

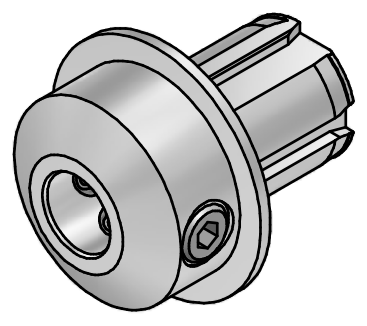
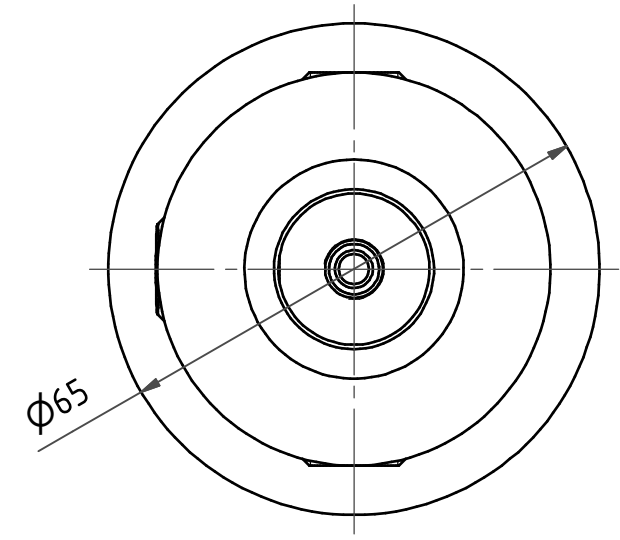
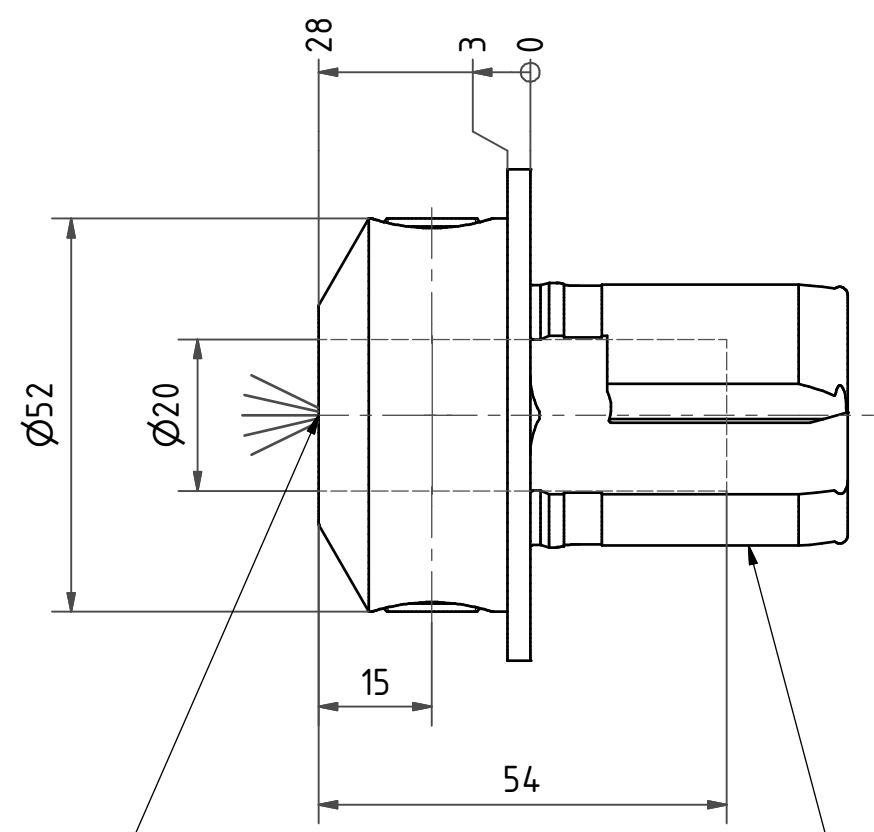
6 | 5 | 4 | 3 | 2 | 1

D | D

C | C

B | B

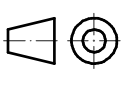

A | A



Whistle Notch / Weldon

EWS-Varia V4

**Schutzrecht angemeldet**  
**Trademark right applied**

Bemerkung - Note	Copyright <b>EWS Tool Technologies</b> Weitergabe und Vervielfältigung dieser Unterlage, Verwertung und Mitteilung ihres Inhalts nicht gestattet, soweit nicht ausdrücklich zugestanden. Zuwiderhandlungen verpflichten zu Schadenersatz.	Benennung - Title <b>Vollbohrerhalter</b> <b>U -drill holder</b>	<table border="1"> <thead> <tr> <th>name</th> <th>date</th> </tr> </thead> <tbody> <tr> <td>drawing</td> <td>11.08.2006</td> </tr> </tbody> </table>	name	date	drawing	11.08.2006	Technische Aenderungen vorbehalten! Subject to technical modifications! Nr. <b>27.V420WNL28</b>	 DIN A3
name	date								
drawing	11.08.2006								
			 EWS Weigle GmbH & Co. KG Maybachstr. 1 D-73066 Uhlingen Tel. +49(0)7161/93040-100	MNR: S00859 IDENT: D-EWS-016923 -	Blatt - page 1 (1)				

6 | 5 | 4 | 3 | 2 | 1