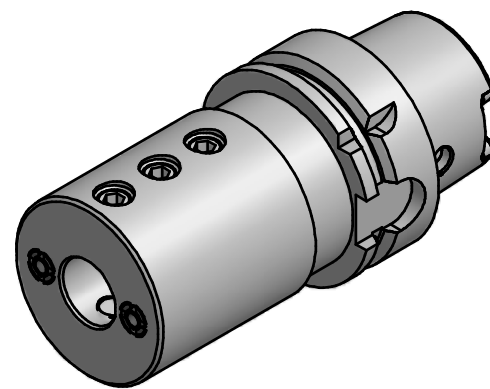
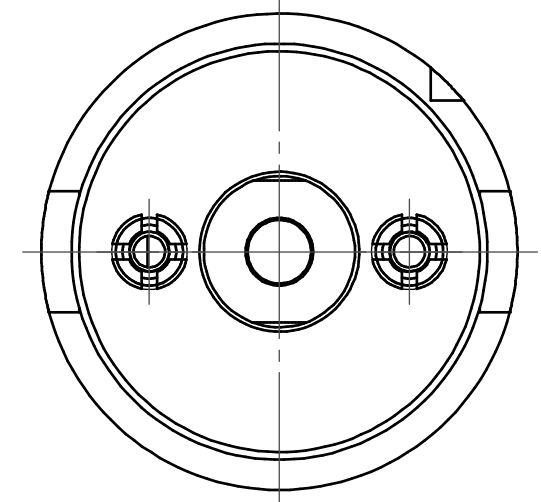


HSK A63  
DIN69893  
Ausführung T



Bemerkung - Note

Copyright **EWS Tool Technologies**  
Weitergabe und Vervielfältigung dieser Unterlage,  
Verwertung und Mitteilung ihres Inhalts nicht  
gestattet, soweit nicht ausdrücklich zugestanden.  
Zu widerhandlungen verpflichten zu Schadenersatz.

Benennung - Title

**Bohrstangenhalter**  
**Boring bar holder**

name	date
Mrkonjic	11.08.2006

**EWS** EWS Weigle GmbH & Co. KG  
Maybachstr. 1  
D-73066 Uhingen  
Tel. +49(0)7161/93040-100

Technische Aenderungen vorbehalten!  
Subject to technical modifications!

Nr.  
**19.HSK63AT20**

MNR: S01041 IDENT: D-EWS-017515 - Blatt - page 1 (1)



DIN A3