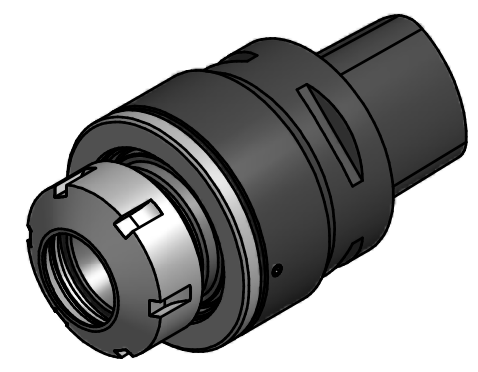


Schaft EWS-Capto C6

Spannzange / collet ER32 DIN6499
 Spannbereich / clamping range: 2,0 - 20,0

Gewindebohrzange / tapping collet
 ET-1-32 M5-M12



Bemerkung - Note	Copyright EWS Tool Technologies Weitergabe und Vervielfaeltigung dieser Unterlage, Verwertung und Mitteilung ihres Inhalts nicht gestattet, soweit nicht ausdruuecklich zugestanden. Zuwiderhandlungen verpflichten zu Schadenersatz.	Benennung - Title Pendelhalter Floating holder	<table border="1"> <tr> <th>name</th> <th>date</th> </tr> <tr> <td>Mrkonjic</td> <td>11.08.2006</td> </tr> </table>	name	date	Mrkonjic	11.08.2006	Technische Aenderungen vorbehalten! Subject to technical modifications! Nr. PH31.C632	
name	date								
Mrkonjic	11.08.2006								
MNR: S01514		IDENT: D-EWS-046578 -		Blatt - page 1 (1)					