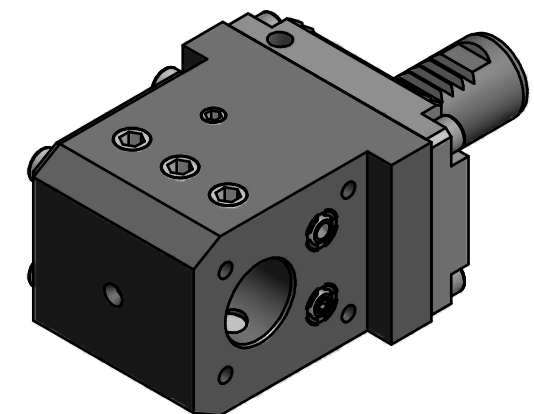
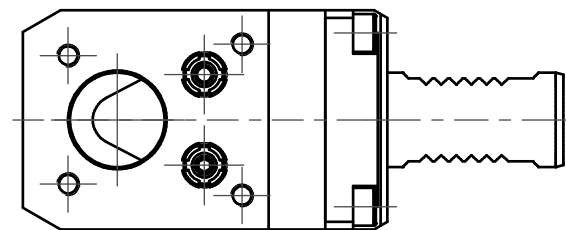


Doppelverzahnung Lizenz Traub
(1:2) double tooth system licence Traub



Bemerkung - Note

Copyright **EWS Tool Technologies**
Weitergabe und Vervielfältigung dieser Unterlage,
Verwertung und Mitteilung ihres Inhalts nicht
gestattet, soweit nicht ausdrücklich zugestanden.
Zu widerhandlungen verpflichten zu Schadenersatz.

Benennung - Title

Kombih.f. Innen.-u. Aussenkühlung
Combi holder for int/ext. cooling

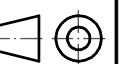
| | name | date |
|---------|----------|------------|
| drawing | Mrkonjic | 25.06.2008 |

EWS EWS Weigete GmbH & Co. KG
Maybachstr. 1
D-73066 Uhingen
Tel. +49(0)7161/93040-100
Tool Technologies

Technische Aenderungen vorbehalten!
Subject to technical modifications!

Nr.
17.2525G200RLW

MNR: S01658 IDENT: D-EWS-062565 - Blatt - page 1 (1)



DIN A3