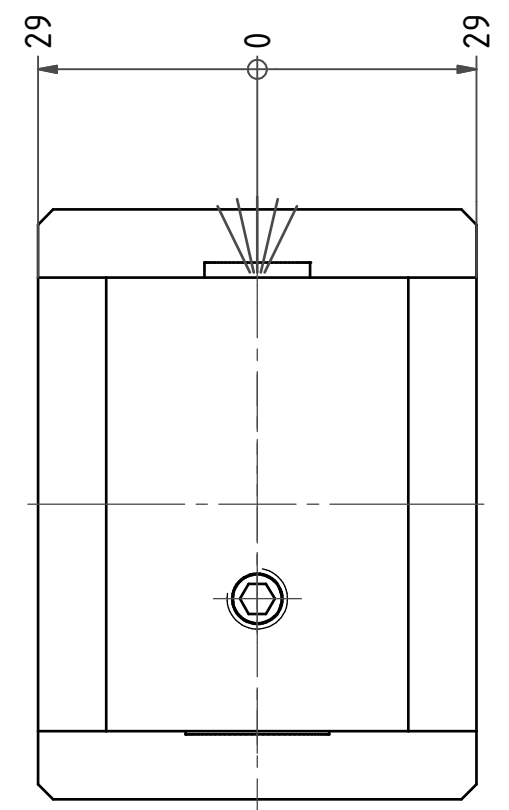
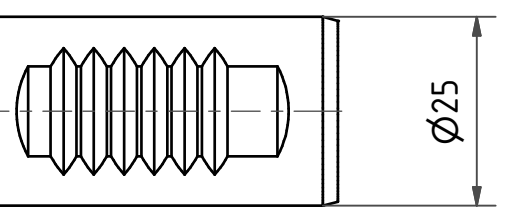
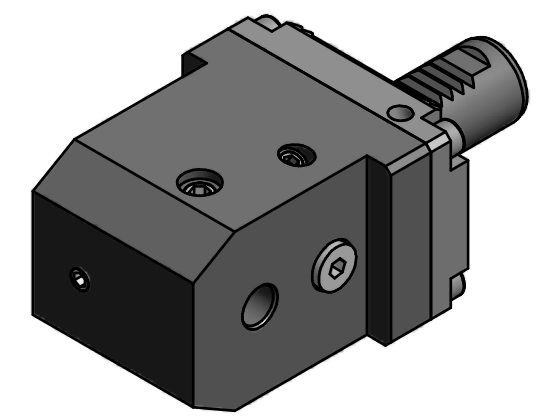
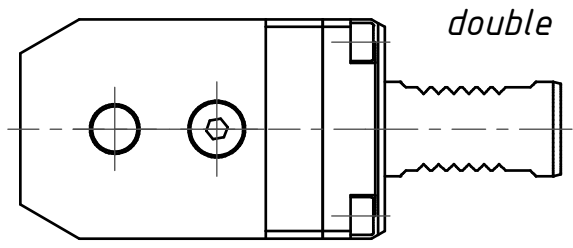


W-Verzahnung Lizenz Index-Werke  
*W-tooth system licence Index-Corporation*



(1:2) Doppelverzahnung Lizenz Traub  
*double tooth system licence Traub*



Bemerkung - Note

Copyright **EWS Tool Technologies**  
 Weitergabe und Vervielfältigung dieser Unterlage,  
 Verwertung und Mitteilung ihres Inhalts nicht  
 gestattet, soweit nicht ausdrücklich zugestanden.  
 Zuwiderhandlungen verpflichten zu Schadenersatz.

Benennung - Title  
**Vollbohrerhalter**  
*U -drill holder*

name	date
Mrkonjic	14.02.2007

Technische Aenderungen vorbehalten!  
*Subject to technical modifications!*

Nr.  
**27.2512WNG200RLW**

