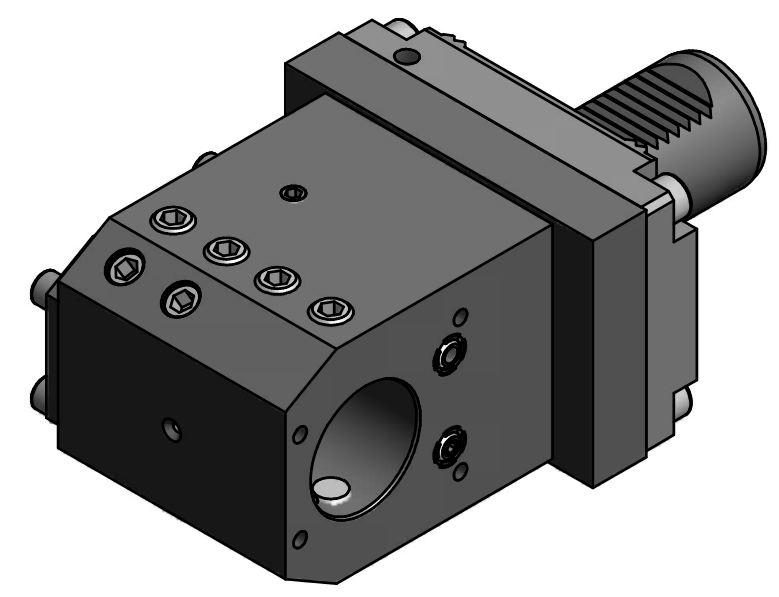
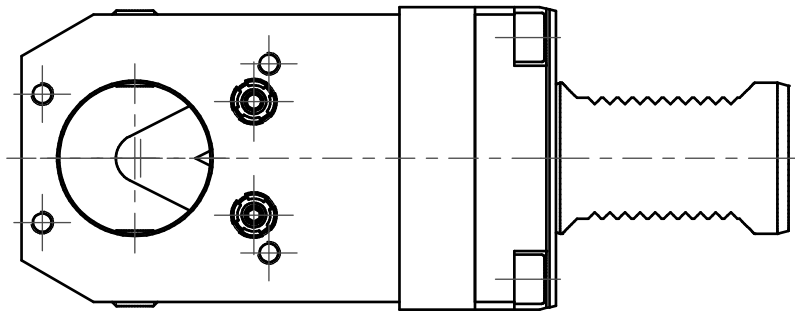


(1 : 2) Doppelverzahnung Lizenz Traub
double tooth system licence Traub



Bemerkung - Note

Copyright **EWS Tool Technologies**
Weitergabe und Vervielfaeltigung dieser Unterlage,
Verwertung und Mitteilung ihres Inhalts nicht
gestattet, soweit nicht ausdruuecklich zugestanden.
Zuwiderhandlungen verpflichten zu Schadenersatz.

Benennung - Title
Kombih.f. Innen.-u. Aussenkuehlung
Combi holder for int/ext. cooling

name	date
Mrkonjic	02.04.2007

EWS EWS Weigete GmbH & Co. KG
Maybachstr. 1
D-73066 Uehingen
Tel. +49(0)7161/93040-100

Technische Aenderungen vorbehalten!
Subject to technical modifications!

Nr. **17.4040G400RLW**

MNR: S01999 IDENT: D-EWS-020672 - Blatt - page 1 (1)

DIN A3