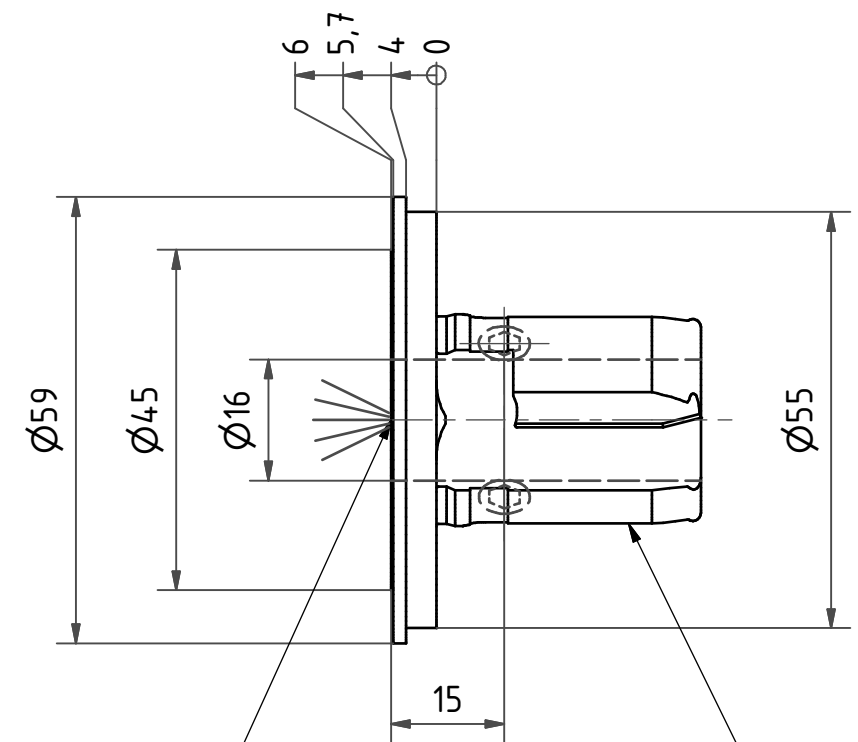


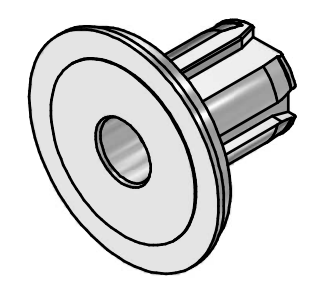
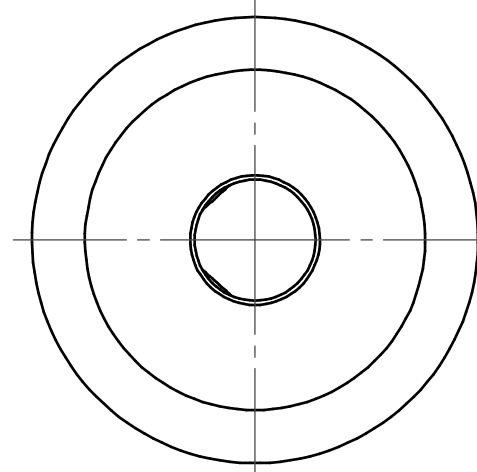
6 5 4 3 2 1

D
C
B
A



Whistle Notch / Weldon

EWS-Varia V3



Schutzrecht angemeldet
Trademark right applied

<p>Bemerkung - Note</p>	<p>Copyright EWS Tool Technologies Weitergabe und Vervielfaeltigung dieser Unterlage, Verwertung und Mitteilung ihres Inhalts nicht gestattet, soweit nicht ausdruuecklich zugestanden. Zuwiderhandlungen verpflichten zu Schadenersatz.</p>	<p>Benennung - Title Vollbohrerhalter U -drill holder</p>	<table border="1"> <thead> <tr> <th>name</th> <th>date</th> </tr> </thead> <tbody> <tr> <td>Kratschmann</td> <td>31.10.2007</td> </tr> </tbody> </table> <p>EWS EWS Weigle GmbH & Co. KG Maybachstr. 1 D-73066 Ullingen Tel. +49(0)7161/93040-100</p>	name	date	Kratschmann	31.10.2007	<p>Technische Aenderungen vorbehalten! <i>Subject to technical modifications!</i></p> <p>Nr. 27.V316WNL06</p>	<p>DIN A3</p> <p>MNR: S02095 IDENT: D-EWS-052569 - Blatt - page 1 (1)</p>
name	date								
Kratschmann	31.10.2007								

6 5 4 3 2 1