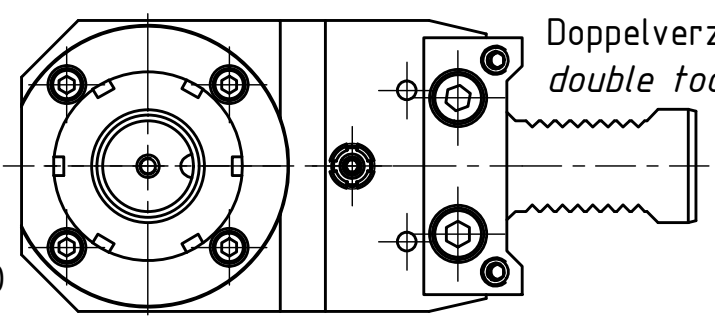


min. 50,5  
max. 54

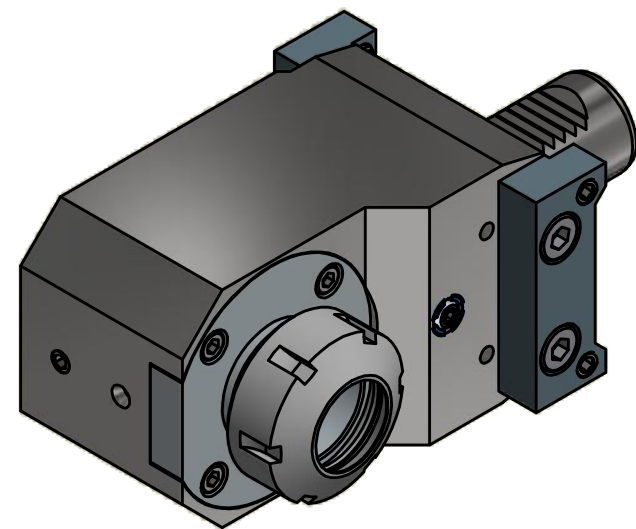
Ø32  
Ø50

Ø30

( 1 : 2 )






Doppelverzahnung Lizenz Traub  
double tooth system licence Traub



Spannzange / collet ER32 DIN6499  
Spannbereich / clamping range: 2,0 - 20,0

Gewindebohrzange / tapping collet  
ET-1-32 M5-M12

Copyright **EWS Tool Technologies**  
Weitergabe und Vervielfaeltigung dieser Unterlage,  
Verwertung und Mitteilung ihres Inhalts nicht  
gestattet, soweit nicht ausdrecklich zugestanden.  
Zuwiderhandlungen verpflichten zu Schadenersatz.

Bemerkung - Note	Technische Daten - technical data <b>Weight</b> = 5.201 [kg]	Benennung - Title <b>Spannzangenaufnahme</b> <i>Collet chuck holder</i>	 EWS Weigele GmbH & Co. KG Maybachstr. 1 D-73066 Uhingen www.ews-tools.de	Technische Aenderungen vorbehalten! Subject to technical modifications! IDENT: DEWS04.7238	 REV: -/A MNR. S02281	
			Nr. - No. <b>31.3032TNX65RL</b>			