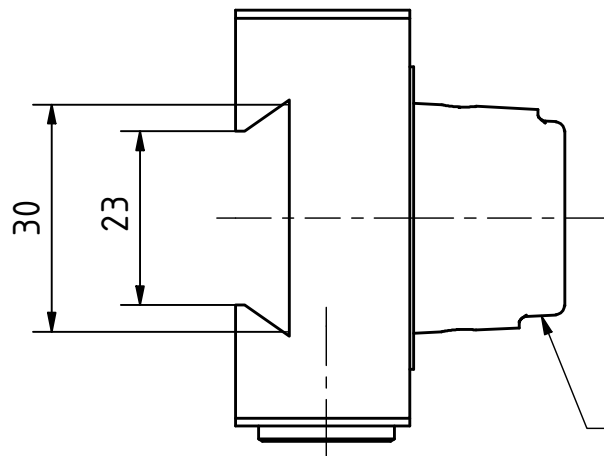
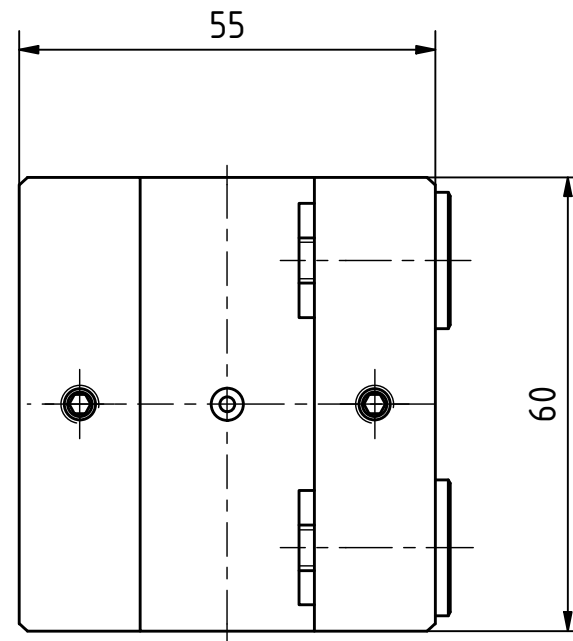
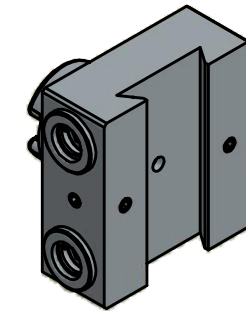


HSK C40
DIN69893
ICTM Standard



Tiefe Nut auf dieser Seite



Copyright **EWS Tool Technologies**
Weitergabe und Vervielfaeltigung dieser Unterlage,
Verwertung und Mitteilung ihres Inhalts nicht
gestattet, soweit nicht ausdrecklich zugestanden.
Zuwoiderhandlungen verpflichten zu Schadenersatz.

Bemerkung - Note

Technische Daten - technical data

Weight = [kg]

Benennung - Title

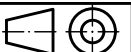
Ein- u. Abstechhalter
Cut off / Infeed toolholder



EWS Weigele GmbH & Co. KG
Maybachstr. 1
D-73066 Uhingen
www.ews-tools.de

Technische Aenderungen vorbehalten!
Subject to technical modifications!

IDENT: D-EWS-048836



REV: -/-

Nr. - No.

32.HSK40CT-DT30

MNR.

S02293

QR