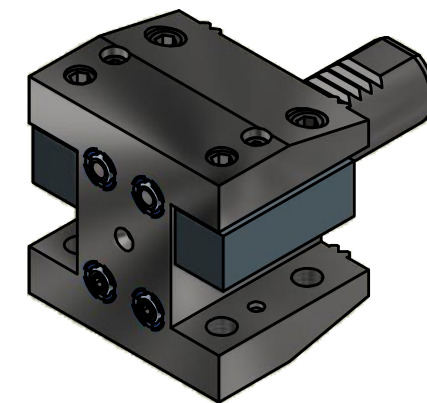
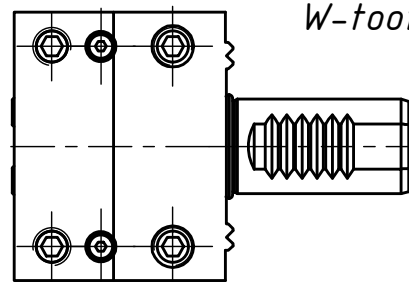


(1:2)

W-Verzahnung Lizenz Index-Werke
W-tooth system licence Index-Corporation



Copyright **EWS Tool Technologies**
 Weitergabe und Vervielfaeltigung dieser Unterlage,
 Verwertung und Mitteilung ihres Inhalts nicht
 gestattet, soweit nicht ausdrecklich zugestanden.
 Zuwiderhandlungen verpflichten zu Schadenersatz.

Bemerkung - Note

Technische Daten - technical data

Weight = [kg]

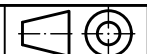
Benennung - Title

Vierkant Mehrfachaufnahme
Multi purpose OD/ID holder

EWS
 Tool Technologies
 EWS Weigle GmbH & Co. KG
 Maybachstr. 1
 D-73066 Uhingen
 www.ews-tools.de

Technische Aenderungen vorbehalten!
 Subject to technical modifications!

IDENT: DEWS007375



REV: -/A

Nr. - No.

15.2520G200W

MNR.

S02363

QR