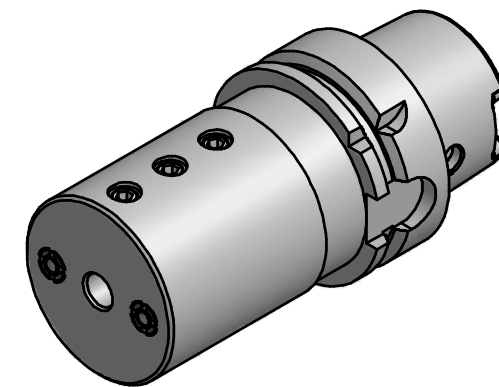


HSK A63  
DIN 69893  
Ausführung T



Bemerkung - Note

Copyright **EWS Tool Technologies**  
Weitergabe und Vervielfältigung dieser Unterlage,  
Verwertung und Mitteilung ihres Inhalts nicht  
gestattet, soweit nicht ausdrücklich zugestanden.  
Zu widerhandlungen verpflichten zu Schadenersatz.

Benennung - Title

**Bohrstangenhalter**  
**Boring bar holder**

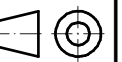
name	date
Barra	30.01.2008

**EWS** EWS Weigle GmbH & Co. KG  
Maybachstr. 1  
D-73066 Uhingen  
Tel. +49(0)7161/93040-100

Technische Aenderungen vorbehalten!  
Subject to technical modifications!

Nr.  
**19.HSK63AT10**

MNR: S02654 IDENT: D-EWS-056112 - Blatt - page 1 (1)



DIN A3