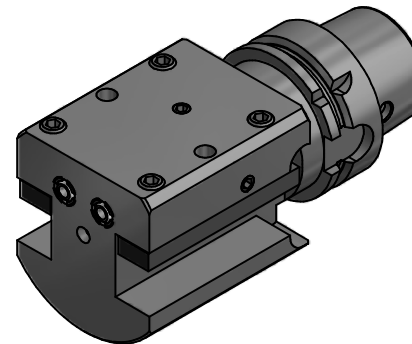
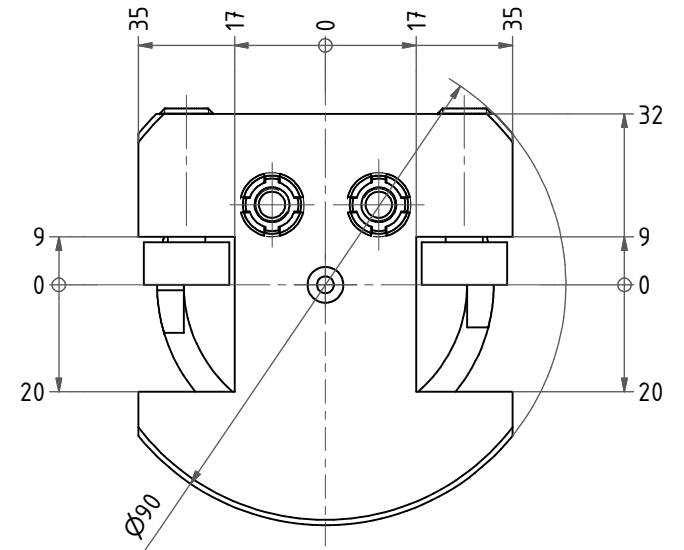


HSK A63 DIN69893
Ausführung T



Copyright **EWS Tool Technologies**
Weitergabe und Vervielfältigung dieser Unterlage,
Verwertung und Mitteilung ihres Inhalts nicht
gestattet, soweit nicht ausdrücklich zugestanden.
Zuwendungen verpflichten zu Schadenersatz.

Bemerkung - Note

Technische Daten - technical data

Weight = 3.591 [kg]

Benennung - Title

Mehrfachhalter
Multi purpose holder

EWS
Tool Technologies

EWS Weigelt GmbH & Co. KG
Maybachstr. 1
D-73066 Uhingen
www.ews-tools.de

Technische Änderungen vorbehalten!
Subject to technical modifications!

IDENT: DEWS038237



REV: -/A

Nr. - No.

15.HSK63AT20-2FACH

MNR.

S03499

QR