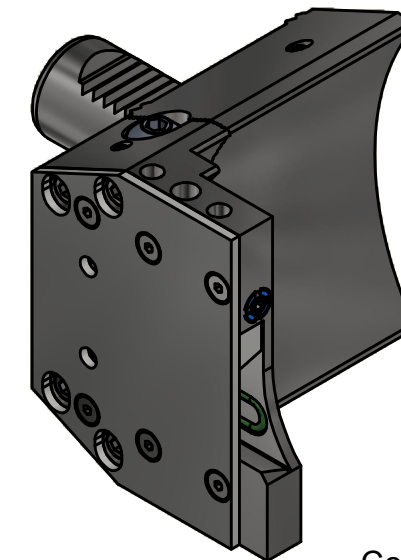
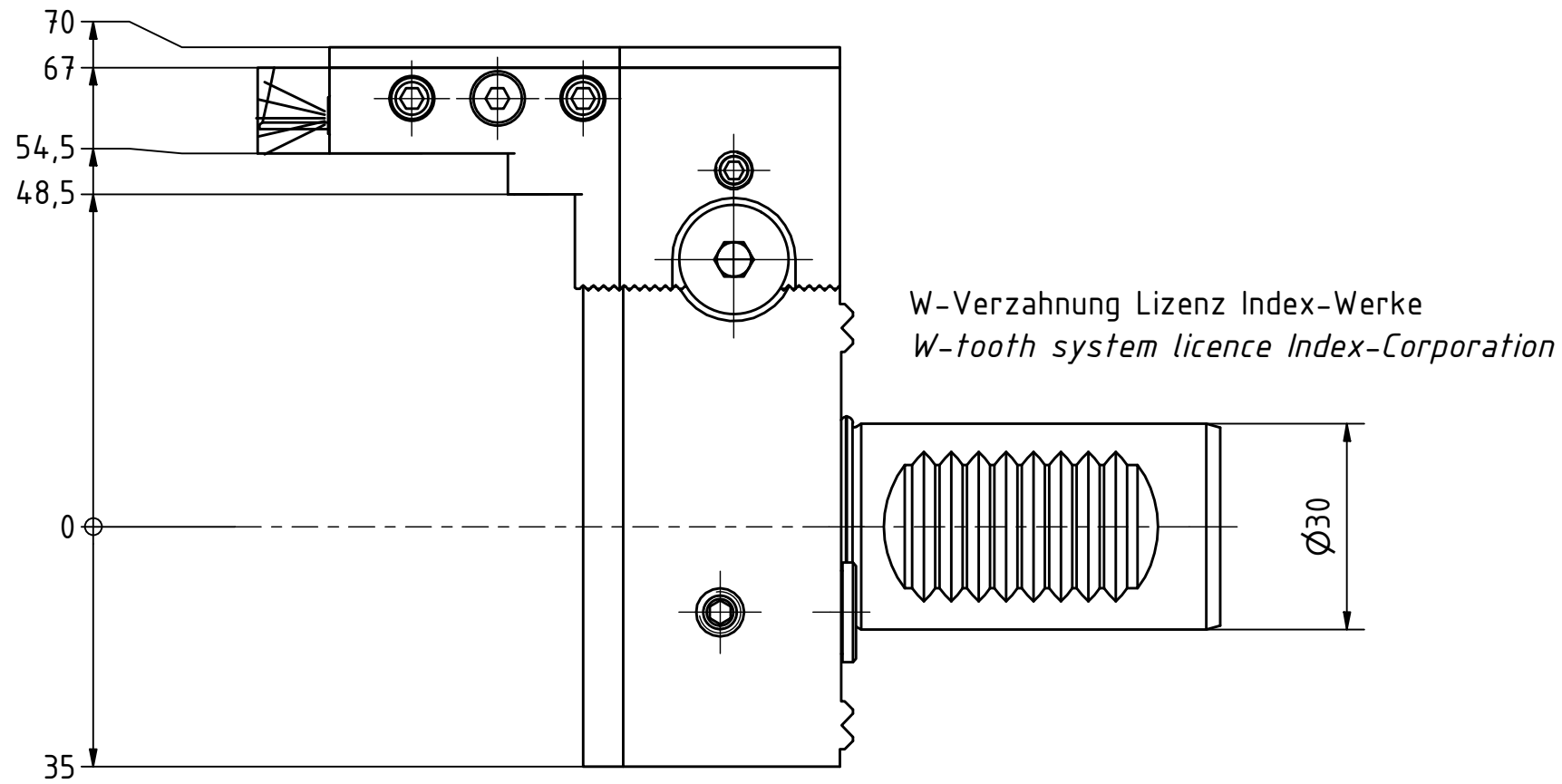
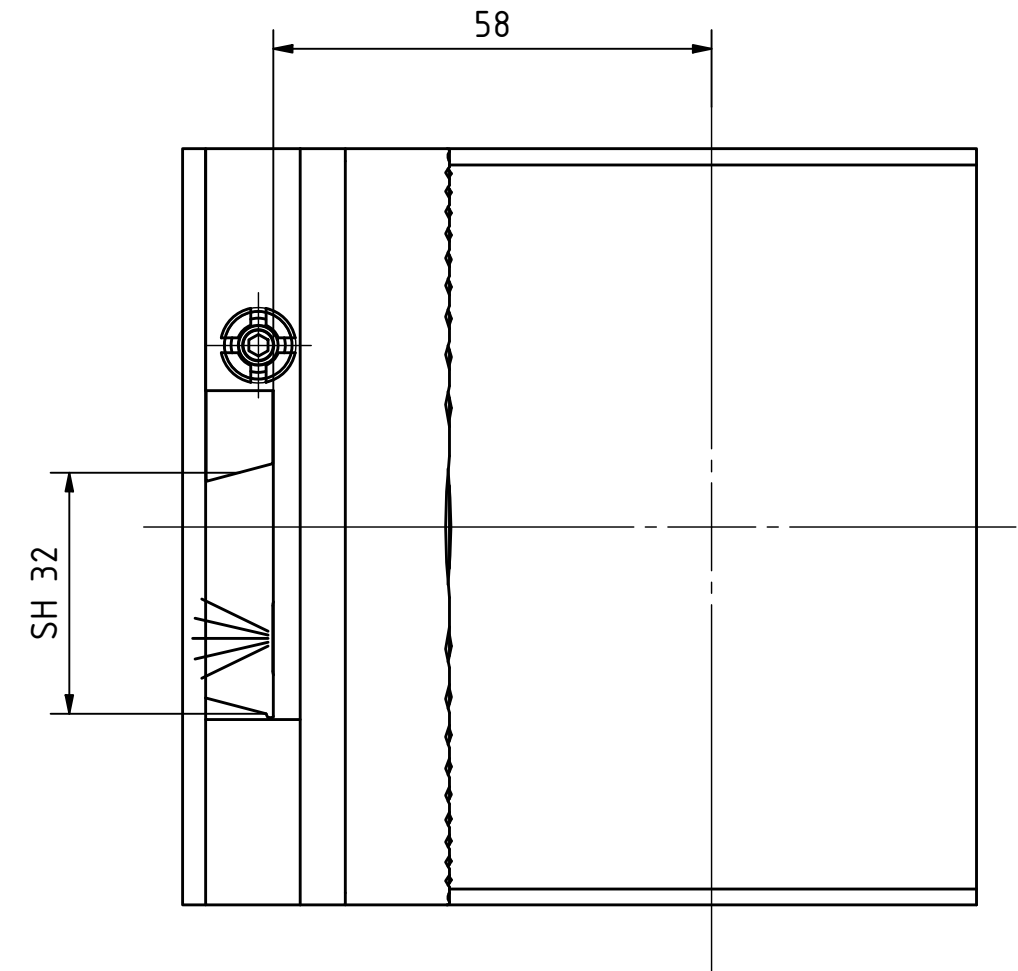
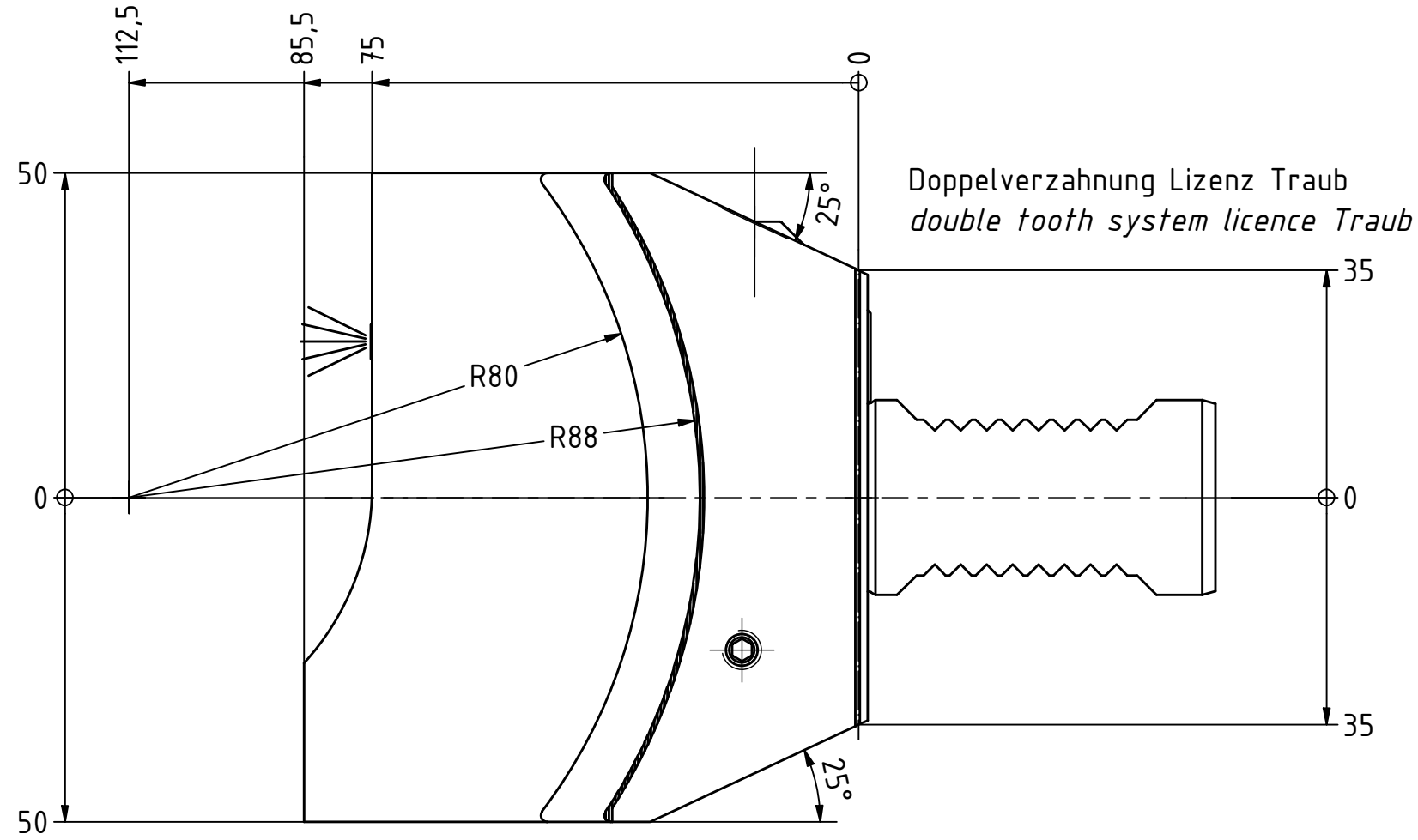




± 1 mm
Höhenverstellung
Height adjustment



Copyright **EWS Tool Technologies**
Weitergabe und Vervielfältigung dieser Unterlage,
Verwertung und Mitteilung ihres Inhalts nicht
gestattet, soweit nicht ausdrücklich zugestanden.
Zuwendungen verpflichten zu Schadenersatz.

Bemerkung - Note

Technische Daten - technical data

Weight = 2.542 [kg]

Benennung - Title

Abstechhalter
Infeed / Cut-off tool holder



EWS Weigle GmbH & Co. KG
Maybachstr. 1
D-73066 Uhingen
www.ews-tools.de

Technische Änderungen vorbehalten!
Subject to technical modifications!

IDENT: DEWS121298



REV: -/A

Nr. - No.

32.3032TNX65RLIKW

MNR.

S03774

