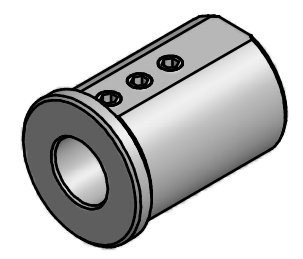
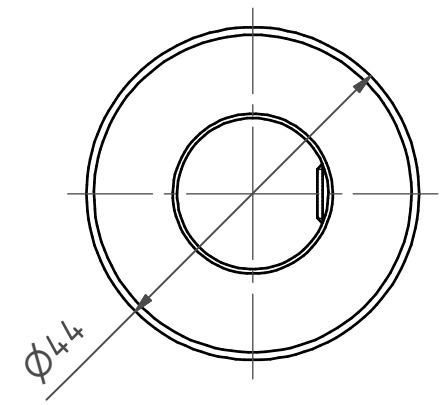
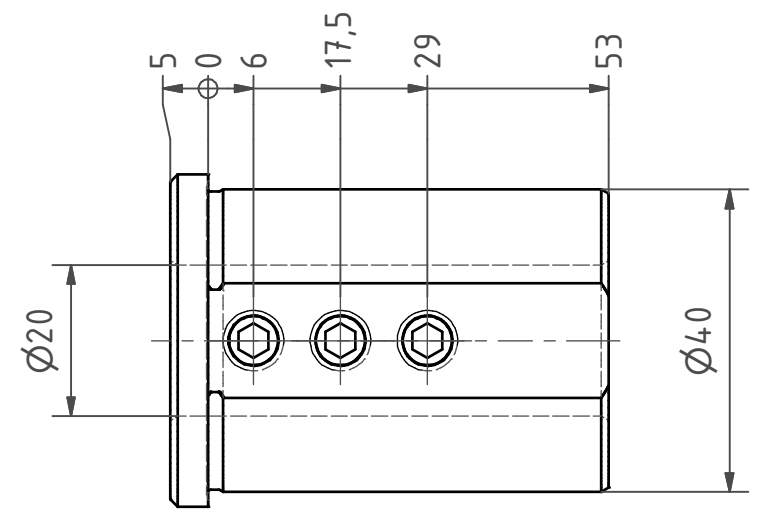


6 | 5 | 4 | 3 | 2 | 1

D

D



C

C

B

B

B

B

A

A

Bemerkung - Note

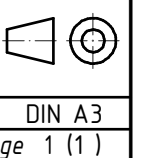
Copyright **EWS Tool Technologies**
 Weitergabe und Vervielfältigung dieser Unterlage,
 Verwertung und Mitteilung ihres Inhalts nicht
 gestattet, soweit nicht ausdrücklich zugestanden.
 Zuwiderhandlungen verpflichten zu Schadenersatz.

Benennung - Title
Reduzierhülse
Reducing sleeve

name	date
Bitter	24.06.2010

Technische Änderungen vorbehalten!
 Subject to technical modifications!

Nr.
28.4020S-GEW



6 | 5 | 4 | 3 | 2 | 1

6 | 5 | 4 | 3 | 2 | 1

6 | 5 | 4 | 3 | 2 | 1

6 | 5 | 4 | 3 | 2 | 1

MNR: S04009 IDENT: D-EWS-090592 - Blatt - page 1 (1)

DIN A3