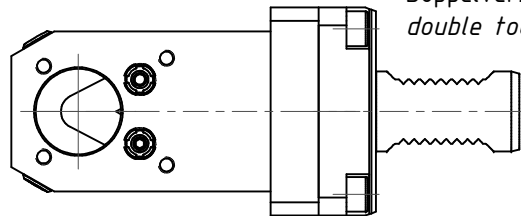
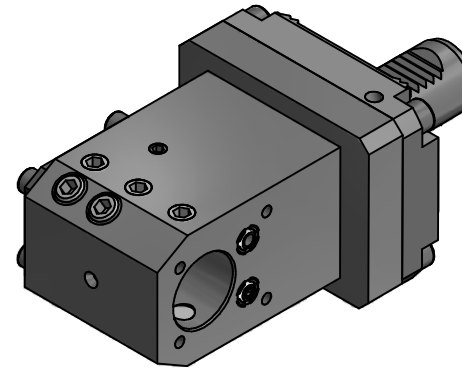


(1 : 2)



Doppelverzahnung Lizenz Traub  
double tooth system licence Traub



Copyright **EWS Tool Technologies**  
Weitergabe und Vervielfältigung dieser Unterlage,  
Verwertung und Mitteilung ihres Inhalts nicht  
gestattet, soweit nicht ausdrücklich zugestanden.  
Zu widerhandlungen verpflichtet zu Schadenersatz.

Bemerkung - Note

Technische Daten - technical data

Weight = 4.993 [kg]

Benennung - Title

**Kombih.f. Innen.-u. Aussenkühlung**  
**Combi holder for int/ext. cooling**

**EWS**  
Tool Technologies

EWS Weigelt GmbH & Co. KG  
Maybachstr. 1  
D-73066 Uhingen  
www.ews-tools.de

Technische Änderungen vorbehalten!  
Subject to technical modifications!

IDENT: DEWS016864

REV: -/B

Nr. - No.

17.3032G300RLWX110

MNR.

S05018

QR