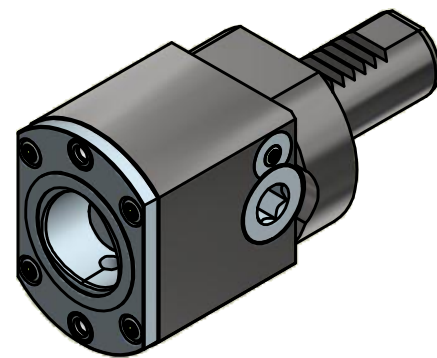
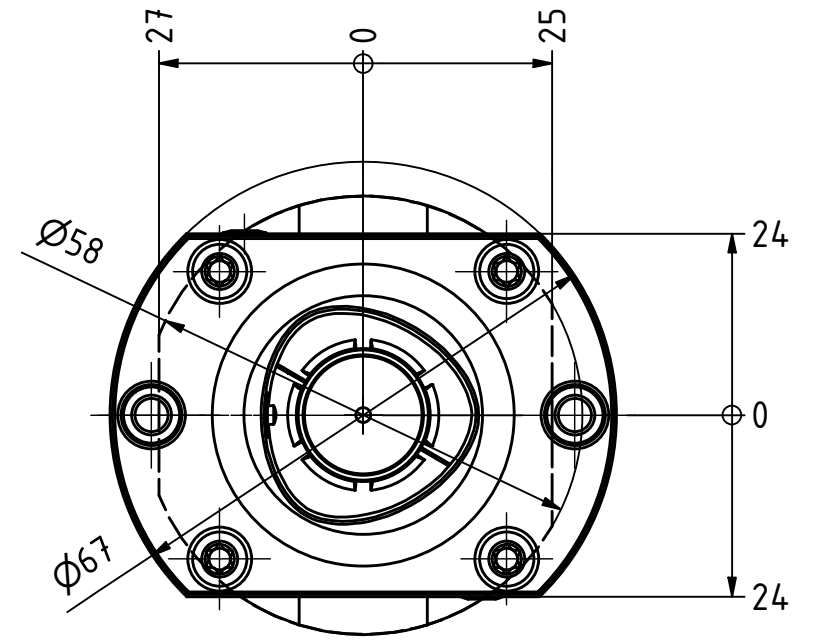

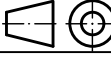



Capto C4-Aufnahme
Capto C4-Adaptor



Copyright **EWS Tool Technologies**
Weitergabe und Vervielfaeltigung dieser Unterlage,
Verwertung und Mitteilung ihres Inhalts nicht
gestattet, soweit nicht ausdrecklich zugestanden.
Zuwoiderhandlungen verpflichten zu Schadenersatz.

Bemerkung - Note	Technische Daten - technical data Weight = 1.563 [kg]	Benennung - Title Bohrstangenhalter <i>Boring bar holder</i>	 EWS <small>Tool Technologies</small> EWS Weigele GmbH & Co. KG Maybachstr. 1 D-73066 Uehingen www.ews-tools.de	Technische Aenderungen vorbehalten! <i>Subject to technical modifications!</i> IDENT: DEWS090204 Nr. - No. 19.25C4L75R	 REV: -/A MNR. S05047	
------------------	---	---	--	--	---	---