

8740 A Zyklus Bitnuss mit 1/4"-Antrieb, für Innensechskantschrauben, 7/64" x 28 mm

Zyklus Knarren Zubehör, 1/4"



EAN:	4013288189851	Abmessung:	95x44x20 mm
Teilenr:	05003382001	Gewicht:	19 g
Artikel-Nr:	8740 A	Ursprungsland:	CZ
		Zolltarifnr.:	82079030

- Bitnuss (non impact) für Hand- oder Maschinenbetrieb
- Mit Werkzeugfinder Take it easy: Farbkennzeichnung nach Größen
- Rändelung am hinteren Ende für hohe Griffigkeit bei Handbetätigung.
- Hex-Plus lässt Innensechskantschrauben länger leben
- Chrom-Vanadium, mattverchromt

Bitnuss mit 1/4" Antrieb. Mit "Take it easy" Werkzeugfinder mit Farbkennzeichnung nach Größen - zum einfachen und schnellen Finden des benötigten Werkzeugs.

Weblink

https://products.wera.de/de/knarren_und_zubehoer_die_zyklus-knarren_die_zyklus_knarren_1_4_zyklus_knarren_zubehoer_1_4_8740_a.html

Wera - 8740 A
05003382001 - 4013288189851

Wera Werkzeuge GmbH
Korzter Straße 21-25
D-42349 Wuppertal
Tel: +49 (0)2 02 / 40 45-0
E-Mail: info@wera.de

8740 A Zyklus Bitnuss mit 1/4"-Antrieb, für Innensechskantschrauben, 7/64" x 28 mm
Zyklus Knarren Zubehör, 1/4"



Hex-Plus



Innensechskantschrauben sind problematisch, denn die Anlageflächen, über die die Kraft vom Werkzeug auf die Schraube übertragen wird, sind sehr schmal. Die Folge: Der Schraubenkopf kann zerstört werden. Hex-Plus Werkzeuge haben größere Anlageflächen, die diese Gefahr verringern. Gut zu wissen: Hex-Plus Werkzeuge passen in jede Standard-Innensechskantschraube!

Take it easy Werkzeugfinder







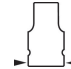

Take it easy Werkzeugfinder mit Farbkennzeichnung nach Größen - zum einfachen und schnellen Finden des benötigten Werkzeugs. Größenleitsystem bei Werkzeugen für Innensechskantschrauben (Winkelschlüssel, Zyklus Bit-Nüsse), Außensechskantschrauben und -mutter (Joker Maulschlüssel, Zyklus Nüsse und Zyklus Nüsse mit Haltefunktion) und TORX® Schrauben (Winkelschlüssel, Zyklus Bitnüsse).

Hand- und Maschinen-Nüsse



Die Zyklus Hand- und Maschinen-Nüsse ermöglichen einen Einsatz im Hand- und Maschinenbetrieb (non-impact). Dadurch ist der Anwender mit nur einem Nuss-Sortiment für nahezu alle Anwendungen gerüstet.

Weitere Varianten dieser Produktfamilie:

							
		mm	inch	mm	mm	mm	mm
05003330001	tuerkis_339C	2,0	-	28,0	12,0	12,5	11,0
05003331001	leuchtgruen_375C	2,5	-	28,0	12,0	12,5	11,0
05003380001	iceblue_277C	-	5/64"	28,0	12,0	12,5	11,0
05003381001	leuchtgruen_375C	-	3/32"	28,0	12,0	12,5	11,0
05003382001	schwarz_black C	-	7/64"	28,0	12,0	12,5	11,0

Weblink

https://products.wera.de/de/knarren_und_zubehoer_die_zyklus-knarren_die_zyklus_knarren_1_4_zyklus_knarren_zubehoer_1_4_8740_a.html

Wera - 8740 A
 05003382001 - 4013288189851

Wera Werkzeuge GmbH
 Korzter Straße 21-25
 D-42349 Wuppertal
 Tel: +49 (0)2 02 / 40 45-0
 E-Mail: info@wera.de