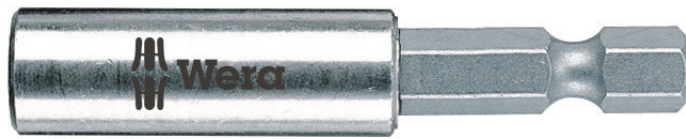


Universalhalter mit Edelstahl-Hülse



<b>EAN:</b>	4013288017673	<b>Abmessung:</b>	50x11x11 mm
<b>Teilenr:</b>	05053457001	<b>Gewicht:</b>	19 g
<b>Artikel-Nr:</b>	899/4/1	<b>Ursprungsland:</b>	CN
		<b>Zolltarifnr.:</b>	84661038

- Universalhalter für die Aufnahme von Bits mit 1/4"-Außensechskantantrieb
- Mit Edelstahlhülse, Sprengring und starkem Dauermagnet
- 1/4" Außensechskantantrieb (Wera Anschluss-Reihe 4)

Universalhalter für die Aufnahme von Bits mit 1/4"-Außensechskantantrieb nach DIN ISO 1173-C 6,3. Edelstahlhülse für besonderen Korrosionsschutz. Der Sprengring garantiert optimalen Sitz des Werkzeugs im Halter. Der starke Dauermagnet hält die Bits bombenfest. 1/4"-Sechskant, passend für Schraubemaschinen mit Aufnahme nach DIN ISO 1173-F 6,3.

**Weblink**

[https://products.wera.de/de/bits\\_halter\\_adapter\\_und\\_sortimente\\_halter\\_adapter\\_und\\_verbindungsteile\\_universalhalter\\_mit\\_edelstahl-huelse\\_899\\_4\\_1.html](https://products.wera.de/de/bits_halter_adapter_und_sortimente_halter_adapter_und_verbindungsteile_universalhalter_mit_edelstahl-huelse_899_4_1.html)

Wera - 899/4/1  
05053457001 - 4013288017673

Wera Werkzeuge GmbH  
Korzter Straße 21-25  
D-42349 Wuppertal  
Tel: +49 (0)2 02 / 40 45-0  
E-Mail: [info@wera.de](mailto:info@wera.de)






Universalhalter mit Edelstahl-Hülse

Universalhalter mit Edelstahl-Hülse



Mit Sprengring und starkem Dauermagnet für besonders sicheren Sitz des Bits im Halter.

Weitere Varianten dieser Produktfamilie:

	art no	 inch	 mm	 inch	 inch	 mm
<b>05053457001</b>	<b>899/4/1 K</b>	<b>1/4"</b>	<b>50</b>	<b>2"</b>	<b>1/4"</b>	<b>10,5</b>
05053455001	899/4/1 75	1/4"	75	3"	1/4"	10,5
05053459001	899/4/1 100	1/4"	100	4"	1/4"	10,5
05053458001	899/4/1 152	1/4"	152	6"	1/4"	10,5

Weblink

[https://products.wera.de/de/bits\\_halter\\_adapter\\_und\\_sortimente\\_halter\\_adapter\\_und\\_verbindungsteile\\_universalhalter\\_mit\\_edelstahl-huelse\\_899\\_4\\_1.html](https://products.wera.de/de/bits_halter_adapter_und_sortimente_halter_adapter_und_verbindungsteile_universalhalter_mit_edelstahl-huelse_899_4_1.html)

Wera - 899/4/1  
05053457001 - 4013288017673

Wera Werkzeuge GmbH  
Korzter Straße 21-25  
D-42349 Wuppertal  
Tel: +49 (0)2 02 / 40 45-0  
E-Mail: info@wera.de