



EAN:	4013288016058	Abmessung:	25x7x7 mm
Teilenr:	05066465001	Gewicht:	5 g
Artikel-Nr:	867/1 Z TORX® Wedge	Ursprungsland:	CZ
		Zolltarifnr.:	82079030

- Für Innen TORX® Schrauben
- W = Wedge TORX®
- Durch einen konischen TORX® Profilverlauf wird ein besserer Sitz in der Schraube erzielt
- Bei einer großen Eindringtiefe wird ein Klemmeffekt ermöglicht
- Zähhart, für den universellen Einsatz
- 1/4" Sechskant-Antrieb (Wera Anschluss-Reihe 1)

Hochwertige Bits für Innen TORX® Schrauben. Durch konischen Profilverlauf wird ein Klemmeffekt ermöglicht, der die TORX® Schraube sicher auf dem Bit hält. Zähhart, für den universellen Einsatz. 1/4"-Sechskant, passend für Halter nach DIN ISO 1173-D 6,3.

Weblink

https://products.wera.de/de/bits_halter_adapter_und_sortimente_bits_bits_fuer_torx_schrauben_867_1_z_torx_wedge.html

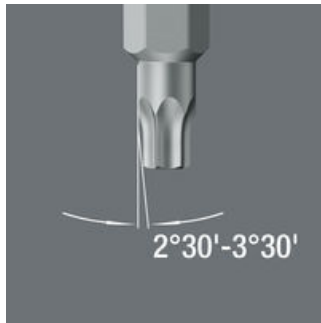
Wera - 867/1 Z TORX® Wedge
05066465001 - 4013288016058

Wera Werkzeuge GmbH
Korzter Straße 21-25
D-42349 Wuppertal
Tel: +49 (0)2 02 / 40 45-0
E-Mail: info@wera.de

Bits für TORX® Schrauben

TORX® Wedge

Zähnharte Bits






Durch einen konischen TORX® Profilverlauf wird ein besserer Sitz in der Schraube erzielt. Bei einer großen Eindringtiefe wird ein Klemmeffekt ermöglicht.



Zähnharte Wera Bits verhindern den vorzeitigen Bruch der Abtriebsspitze. Z-Bits stellen in der Regel den Bit für den universellen Schraubfall dar.

Weitere Varianten dieser Produktfamilie:

			
		mm	inch
05066455001	TX 15	25	1"
05066460001	TX 20	25	1"
05066465001	TX 25	25	1"

Weblink

https://products.wera.de/de/bits_halter_adapter_und_sortimente_bits_bits_fuer_torx_schrauben_867_1_z_torx_wedge.html

Wera - 867/1 Z TORX® Wedge
05066465001 - 4013288016058

Wera Werkzeuge GmbH
Korzter Straße 21-25
D-42349 Wuppertal
Tel: +49 (0)2 02 / 40 45-0
E-Mail: info@wera.de