

Steckschlüsseleinsätze



<b>EAN:</b>	4013288118158	<b>Abmessung:</b>	50x20x20 mm
<b>Teilenr:</b>	05071225001	<b>Gewicht:</b>	41 g
<b>Artikel-Nr:</b>	3869/4	<b>Ursprungsland:</b>	CZ
		<b>Zolltarifnr.:</b>	82042000

- Lösung des Fremdrostproblems: Edelstahl mit Edelstahl verschrauben!
- Steckschlüsseleinsatz für Außensechskantschrauben
- Unmagnetisch, mit Haltefeder, Edelstahl gegen Fremdrostgefahr
- 1/4" Sechskant-Antrieb (Wera Anschluss-Reihe 4)

Hochwertiger Steckschlüsseleinsatz aus Edelstahl für Außensechskantschrauben. Edelstahl gegen Fremdrostgefahr. Unmagnetische Ausführung, mit Festhaltefeder. 1/4"-Sechskant, passend für Halter nach DIN ISO 1173-F 6,3.

**Weblink**

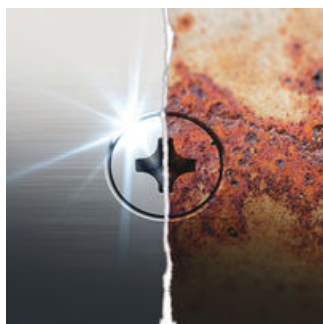
[https://products.wera.de/de/bits\\_halter\\_adapter\\_und\\_sortimente\\_bits\\_steckschluesseleinsaetze\\_3869\\_4.html](https://products.wera.de/de/bits_halter_adapter_und_sortimente_bits_steckschluesseleinsaetze_3869_4.html)

Wera - 3869/4  
05071225001 - 4013288118158

Wera Werkzeuge GmbH  
Korzter Straße 21-25  
D-42349 Wuppertal  
Tel: +49 (0)2 02 / 40 45-0  
E-Mail: [info@wera.de](mailto:info@wera.de)

## Steckschlüsseleinsätze

## Fremdrost



Edelstahl hat die Eigenschaft, nicht zu rosten. Werden Edelstahlelemente oder Edelstahlschrauben allerdings mit Werkzeugen verarbeitet, die aus herkömmlichen Stahl gefertigt sind, kann der Abrieb dieser konventionellen Werkzeuge haften bleiben und rosten. Dieser sogenannte Fremdrost kann neben der optischen Beeinträchtigung auch konstruktive Schäden verursachen, die hohe Nachbesserungskosten zur Folge haben können. Durch den Einsatz von Edelstahl-Werkzeug kann dieser Fremdrost verursachende Abrieb verhindert werden.

## Edelstahl mit Edelstahl verschrauben!







Lösung des Fremdrostproblems: Edelstahl mit Edelstahl verschrauben! Wera Edelstahl Werkzeuge werden aus Edelstahl gefertigt, wodurch der unansehnliche Fremdrost vermieden wird.

## Vakuumeishärtung



Die Edelstahlwerkzeuge von Wera sind vakuumeisgehärtet und verfügen damit über die für Verschraubungen benötigten Härten und Festigkeitswerte. Der industrielle Einsatz ist ohne Einschränkungen möglich.

## Weitere Varianten dieser Produktfamilie:

	 mm	 inch	 mm	 mm
05071222001	7,0	-	50,0	12,5
05071223001	8,0	-	50,0	14,0
05071224001	10,0	-	50,0	16,0
<b>05071225001</b>	<b>13,0</b>	-	<b>50,0</b>	<b>19,5</b>
05071228001	-	3/8"	50,0	16,0

## Weblink

[https://products.wera.de/de/bits\\_halter\\_adapter\\_und\\_sortimente\\_bits\\_steckschluesseleinsaetze\\_3869\\_4.html](https://products.wera.de/de/bits_halter_adapter_und_sortimente_bits_steckschluesseleinsaetze_3869_4.html)

Wera - 3869/4  
05071225001 - 4013288118158

Wera Werkzeuge GmbH  
Korzter Straße 21-25  
D-42349 Wuppertal  
Tel: +49 (0)2 02 / 40 45-0  
E-Mail: info@wera.de