

Produkt Datenblatt Modell uvex x-fit pro guard 9199 680

**UVEX ARBEITSSCHUTZ GMBH, Würzburger Str. 181-189,
D-90766 Fürth**

1. Produktcharakteristik

- funktionales und sportliches Design
- weiche Nasenauflage im markanten x-design für hohen Tragekomfort
- druckfreier Sitz durch elastische Bügelenden dank uvex duo component technology
- flexibles Modulsystem der Brillenbügel ermöglicht die Anbringung von funktionalem Zubehör
- inkl. Zusatzrahmen für erhöhten Tragekomfort und Dichtsitz
- uvex supravision Beschichtungstechnologie
- metallfrei

2. Technische Details Tragkörper**Bügel**


Material	ABS
Farbe	blau, anthrazit

Zusatzrahmen

Material	PC/PBT / EVA
Farbe	schwarz
Artikelnummer Ersatzrahmen	9199001

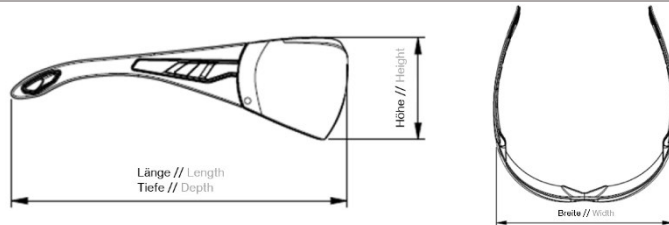

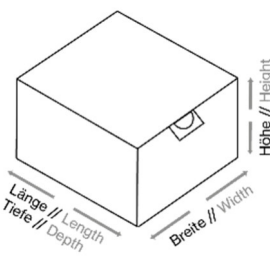
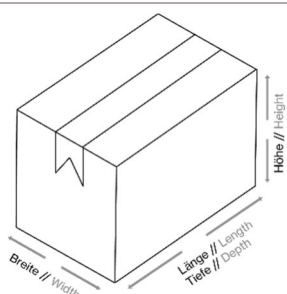
Kennzeichnung	
Modell-Nr.	9199
Hersteller	W
EN-Norm	166
mechanische Festigkeit	F (45 m/s)
Beständigkeit gg. Teilchen hoher Geschwindigkeit bei extremen Temperaturen	T
Konformitätszeichen	CE

3. Technische Details Scheibe

Material	PC (Scheibe) TPE (x-Nase)
Scheibendicke	1,9 mm bei PD
Beschichtung	uvex supravision excellence
Farbe	farblos (Scheibe) anthrazit (x-Nase)
UV-Schutz	UV400
Kennzeichnung	
Schutzstufe	2C-1,2 (EN 170)
Hersteller	W
optische Klasse	1
mechanische Festigkeit	F (45 m/s)
Beständigkeit gg. Teilchen hoher Geschwindigkeit bei extremen Temperaturen	T
Oberflächenbeständigkeit gegen kleine Teilchen	K
Beständigkeit gegen Beschlagen	N
Konformitätszeichen	CE
Fabriksymbol	

4. Logistische Informationen

Produkt

Gewicht	30g		
Maße (L x B x H) in mm			
	155 x 145 x 40		
	VE 1	VE 2	VE 3
EAN-Code	4031101821702	4031101821702	4031101821702
Menge in Stk.	1	5	160
Maße (L x B x H) in mm	 <p>Bild nur als Referenz</p>		
	65 x 158 x 58	190 x 165 x 78	600 x 400 x 400
Nettogewicht	30g	150g	4,8 kg
Bruttogewicht	56g	337g	11,68 kg
Ursprungsland	Deutschland		

5. Sonstiges

Normerfüllung	EN 166 + EN 170
PSA-Kategorie	Kategorie II