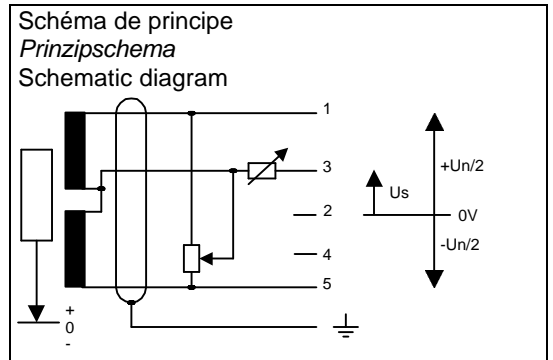
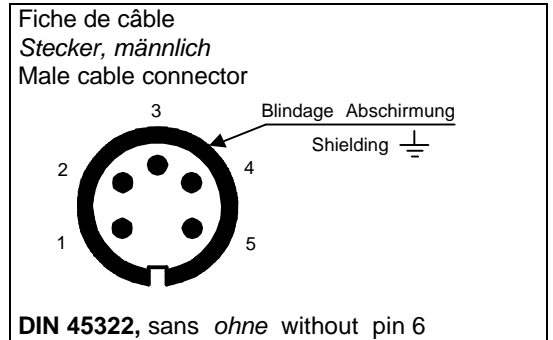
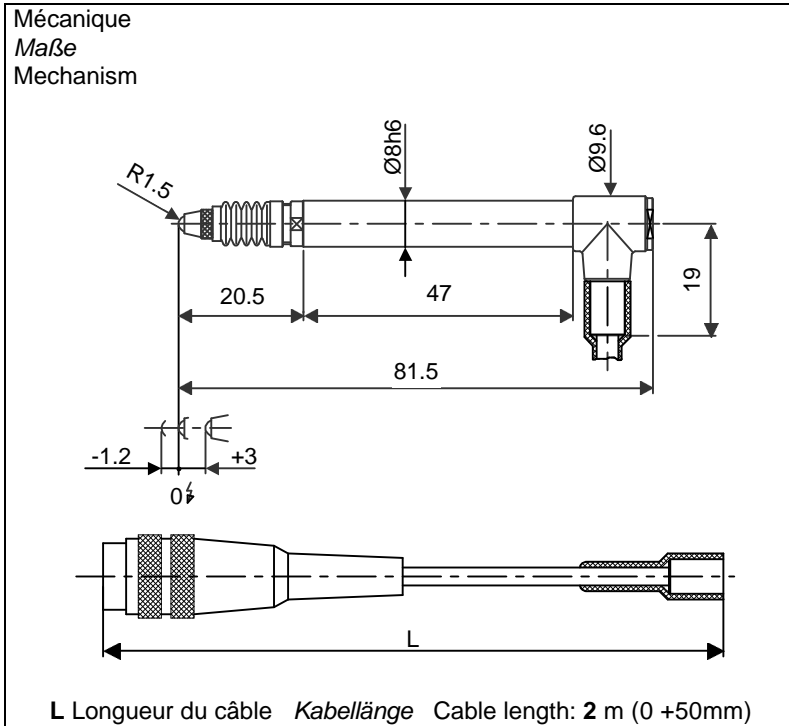


Palpeur électronique à déplacement linéaire
Induktiver Axialmeßtaster
Electronic linear displacement probe

Type: **GT22**

No: **32.10924**



Domaine d'utilisation non destructif
Grenzbedingungen
Nondestructive operating range

Course mécanique typique <i>Typischer Meßbolzenweg:</i>	4.3 mm
Typical mechanical travel:	
Puissance maximale: <i>Maximale Leistung:</i>	50 mVA
Maximum power:	

Conditions d'utilisation
Einsatzbedingungen
Operating range

Température d'emploi: Betriebstemperaturbereich:	-10..65 °C
Operating temperature:	
Humidité relative maximale: <i>Maximale relative Feuchtigkeit:</i>	80 %
Maximum relative humidity:	
Degré de protection: Schutzart:	IP 64
Protection :	
Fréquence limite de fonctionnement méc.: <i>Mechanische Grenzfrequenz:</i>	60 Hz
Max. mechanical operating frequency :	

Caractéristique mécanique
Mechanische Kenngrößen
Mechanical data sheet

Etendue de mesure (EM): <i>Meßspanne (MS):</i>	4 mm
Measuring range (MR):	(±2) mm
Erreur de fidélité sur EM: <i>Wiederholbarkeit über die MS:</i>	< 0.01 µm
Repeatability error over MR:	
Erreur d'hystérèse: <i>Meßwertumkehrspanne:</i>	< 0.02 µm
Hysteresis error:	
Force de mesure au zéro: <i>Meßkraft beim Nullpunkt:</i>	0.63 N
Measuring force at zero:	± 25 %
Système de retrait: <i>Abhebesystem:</i>	vaccum
Withdrawal system:	

Remarques Anmerkungen Remarks



Conditions d'utilisation Anwendungsbedingungen Operating conditions

Alimentation: <i>Speisung :</i> Power supply:	U_n f_n	Sinus <i>Sinus</i> Sine wave	3 V_{rms} (± 5 %) 13 kHz (± 5 %)	Charge résistive de sortie: <i>Ohmische Ausgangslast:</i> Output resistive load :	R_L 2 kΩ (± 0,1 %)
Sensibilité nominale: <i>Nennempfindlichkeit:</i> Nominal sensitivity:	73.75 mV/V/mm	(en tenant compte du déphasage entrée/sortie) <i>(unter Berücksichtigung der Ein/Ausgangs-Phasenverschiebung)</i> (allowing for input/output phase shift)			
Tension résiduelle maximum: <i>Maximale Restspannung:</i> Maximum null voltage:	< 0.2 mV_{rms}	Consommation typique au zéro électrique: <i>Typische Stromaufnahme beim elektrischen Nullpunkt:</i> Typical current input at electrical zero:		3 mA_{rms}	

Conditions de référence Referenzbedingungen Reference conditions

U_n: 3 V_{rms}		f_n: 13 kHz		R_L: 2 kΩ		Temp.: 20 °C (± 0,5 °C)			
Redresseur synchrone <i>Synchroner Gleichrichter</i> Synchronous rectifier		Temps de stabilisation après mise sous tension: <i>Stabilisationszeit nach dem Einschalten:</i> Stabilisation time after power up:		10 mn					
Droite des moindres carrés <i>Gerade der kleinsten Fehlerquadrate</i> Least squares line (y = ax+b)		Ecart de linéarité max. <i>Max. Linearitätsabweichung</i> Max. Linearity deviation (y_m - y)		Sensibilité <i>Empfindlichkeit</i> Sensitivity (a)		Ecart linéarité au 0 <i>Linearitätsabw. bei 0</i> Linearity dev.at 0 (b)			
EM nominale: <i>Meßspanne MS:</i> Nominal MR:		4 mm (± 2) mm		± 24 µm		73.1 ± 0.5 mV/V/mm		0 ± 12 µm	
EM partielle: <i>Teilmeßspanne MS:</i> Part MR:		2 mm (± 1) mm		± 3 µm		73.75 ± 0.15 mV/V/mm		0 ± 1.5 µm	
EM partielle: <i>Teilmeßspanne MS:</i> Part MR:		1 mm (± 0.5) mm		± 0.4 µm		73.9 ± 0.15 mV/V/mm		0 ± 0.2 µm	
Variation de la sensibilité <i>Empfindlichkeitsabweichung</i> Sensitivity drift		Dérive du zéro <i>Temperaturkoeffizient</i> Zero drift							
Typ. 100 ppm/°C		Typ. ± 0.15 µm/°C							
Typ. ppm/Hz		Typ. µm/Hz							

Impédance d'entrée typique: <i>Typische Eingangsimpedanz:</i> Typical input impedance:	1000 Ω
Impédance de sortie typique: <i>Typische Ausgangsimpedanz:</i> Typical output impedance:	260 Ω
Déphasage entrée/sortie typique: <i>Typische Ein/Ausgangs-Phasenverschiebung:</i> Typical input/output phase shift:	1 °
	à: <i>bei:</i> at: 2 mm