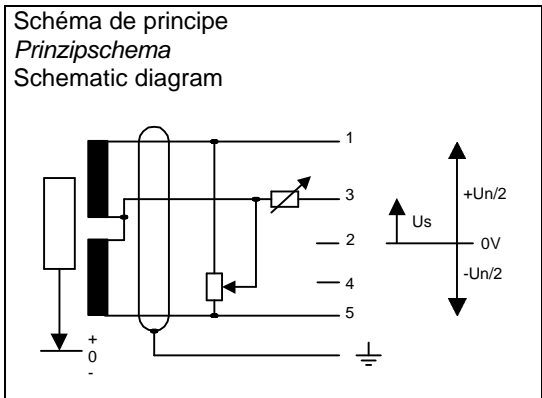
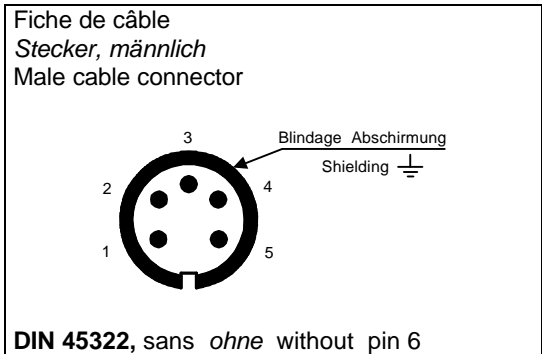
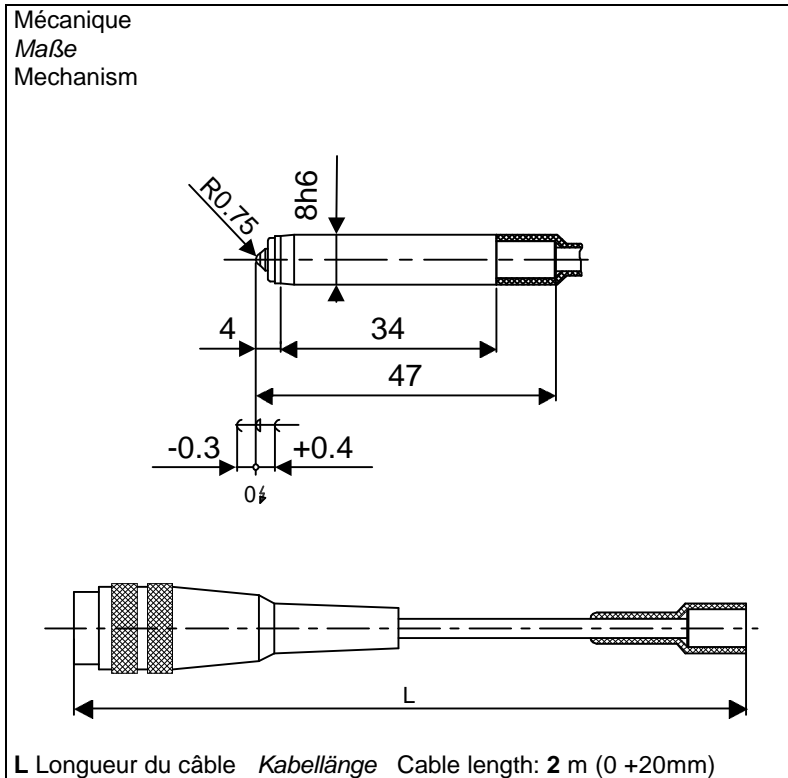


Palpeur électronique à déplacement linéaire
Induktiver Axialmeßtaster
Electronic linear displacement probe

Type: **GT41**
 Typ:
 Type:

No:
 Nr: **32.30001**
 No:



Domaine d'utilisation non destructif

Grenzbedingungen

Nondestructive operating range

Course mécanique typique <i>Typischer Meßbolzenweg:</i> Typical mechanical travel:	0.7 mm
Puissance maximale: <i>Maximale Leistung:</i> Maximum power:	50 mVA

Conditions d'utilisation

Einsatzbedingungen

Operating range

Température d'emploi: Betriebstemperaturbereich: Operating temperature:	-10..65 °C
Humidité relative maximale: <i>Maximale relative Feuchtigkeit:</i> Maximum relative humidity:	80 %
Degré de protection: Schutzart: Protection :	IP 65
Fréquence limite de fonctionnement méc.: <i>Mechanische Grenzfrequenz:</i> Max. mechanical operating frequency :	60 Hz

Caractéristique mécanique

Mechanische Kenngrößen

Mechanical data sheet

Etendue de mesure (EM): <i>Meßspanne (MS):</i> Measuring range (MR):	0.6 mm (±0.3) mm
Erreur de fidélité sur EM: <i>Wiederholbarkeit über die MS:</i> Repeatability error over MR:	< 0.01 µm
Erreur d'hystérèse: <i>Meßwertumkehrspanne:</i> Hysteresis error:	< 0.01 µm
Force de mesure au zéro: <i>Meßkraft beim Nullpunkt:</i> Measuring force at zero:	0.63 N ± 25 %
Système de retrait: <i>Abhebesystem:</i> Withdrawal system:	

Remarques *Anmerkungen* Remarks

Conditions d'utilisation Anwendungsbedingungen Operating conditions

Alimentation: <i>Speisung</i> : Power supply:	U_n f_n	Sinus <i>Sinus</i> Sine wave	3V_{rms} (± 5 %) 13 kHz (± 5 %)	Charge résistive de sortie: <i>Ohmische Ausgangslast:</i> R_L 2 kΩ (± 0,1 %) Output resistive load :
Sensibilité nominale: <i>Nennempfindlichkeit:</i> Nominal sensitivity:	73.75 mV/V/mm	(en tenant compte du déphasage entrée/sortie) <i>(unter Berücksichtigung der Ein/Ausgangs-Phasenverschiebung)</i> (allowing for input/output phase shift)		
Tension résiduelle maximum: <i>Maximale Restspannung:</i> Maximum null voltage:	< 0.8 mV_{rms}	Consommation typique au zéro électrique: <i>Typische Stromaufnahme beim elektrischen Nullpunkt:</i>		3.3 mA_{rms}
		Typical current input at electrical zero:		

Conditions de référence Referenzbedingungen Reference conditions

U_n: 3 V_{rms}		f_n: 13 kHz		R_L: 2 kΩ		Temp.: 20 °C (± 0,5 °C)			
Redresseur synchrone <i>Synchroner Gleichrichter</i> Synchronous rectifier		Temps de stabilisation après mise sous tension: <i>Stabilisationszeit nach dem Einschalten:</i>		10 mn					
Droite des moindres carrés <i>Gerade der kleinsten Fehlerquadrate</i> Least squares line (y = ax+b)		Ecart de linéarité max. <i>Max. Linearitätsabweichung</i> Max. Linearity deviation (y_m - y)		Sensibilité <i>Empfindlichkeit</i> Sensitivity (a)		Ecart linéarité au 0 <i>Linearitätsabw. bei 0</i> Linearity dev.at 0 (b)			
EM nominale: <i>Meßspanne MS:</i> Nominal MR:		0.6 mm (± 0.3) mm		± 0.6 µm		73.75 ± 0.2 mV/V/mm		0 ± 0.4 µm	
EM partielle: <i>Teilmeßspanne MS:</i> Part MR:		0.4 mm (± 0.2) mm		± 0.3 µm		73.75 ± 0.2 mV/V/mm		0 ± 0.3 µm	
EM partielle: <i>Teilmeßspanne MS:</i> Part MR:		0.2 mm (± 0.1) mm		± 0.15 µm		73.75 ± 0.2 mV/V/mm		0 ± 0.15 µm	
Variation de la sensibilité <i>Empfindlichkeitsabweichung</i> Sensitivity drift		Dérive du zéro <i>Temperaturkoeffizient</i> Zero drift							
Typ. ppm/°C		Typ. µm/°C							
Typ. ppm/Hz		Typ. µm/Hz							

Impédance d'entrée typique: <i>Typische Eingangsimpedanz:</i> Typical input impedance:	900 Ω		
Impédance de sortie typique: <i>Typische Ausgangsimpedanz:</i> Typical output impedance:	480 Ω		
Déphasage entrée/sortie typique: <i>Typische Ein/Ausgangs-Phasenverschiebung:</i> Typical input/output phase shift:	1 °	à: <i>bei:</i> at:	0.3 mm