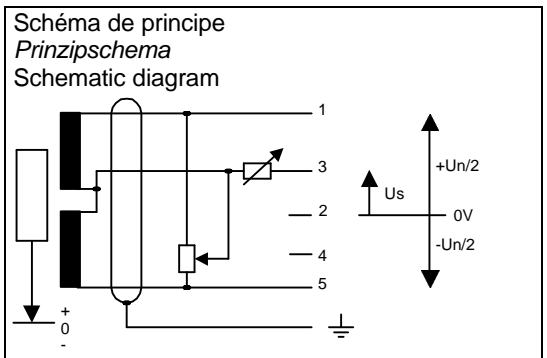
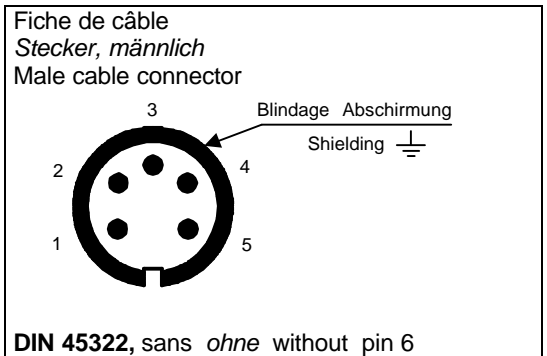
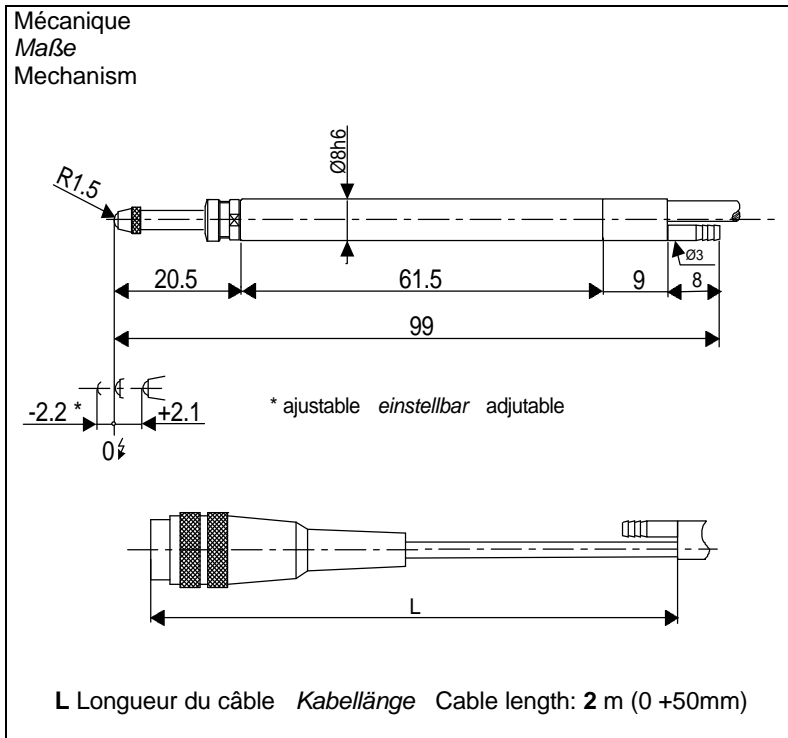


Palpeur électronique à déplacement linéaire
Induktiver Axialmeßtaster
Electronic linear displacement probe

Type: **GTL212-A**
 Typ:
 Type:

No:
 Nr: **32.30067**
 No:



Domaine d'utilisation non destructif
Grenzbedingungen
Nondestructive operating range

Course mécanique typique <i>Typischer Meßbolzenweg:</i> Typical mechanical travel:	4.3 mm
Puissance maximale: <i>Maximale Leistung:</i> Maximum power:	50 mVA

Conditions d'utilisation
Einsatzbedingungen
Operating range

Température d'emploi: Betriebstemperaturbereich: Operating temperature:	-10..65 °C
Humidité relative maximale: <i>Maximale relative Feuchtigkeit:</i> Maximum relative humidity:	80 %
Degré de protection: Schutzart: Protection :	IP 50
Fréquence limite de fonctionnement méc.: <i>Mechanische Grenzfrequenz:</i> Max. mechanical operating frequency :	60 Hz

Caractéristique mécanique
Mechanische Kenngrößen
Mechanical data sheet

Etendue de mesure (EM): <i>Meßspanne (MS):</i> Measuring range (MR):	4 mm (±2) mm
Erreur de fidélité sur EM: <i>Wiederholbarkeit über die MS:</i> Repeatability error over MR:	< 0.015 µm
Erreur d'hystérèse: <i>Meßwertumkehrspanne:</i> Hysteresis error:	< 0.020 µm
Force de mesure au zéro: <i>Meßkraft beim Nullpunkt:</i> Measuring force at zero:	0.2 N ± 25 %
Avance pneumatique: <i>Pneumatischer Vorschub:</i> Pneumatic feed:	nom. 0.25 bar max. 6.0 bar

Remarques Anmerkungen Remarks

L'alimentation d'air comprimé doit être généré avec un manodétendeur de précision. L'air doit avoir une humidité < 60 % et être filtrée à < 0.5 µm.
Die Druckluftversorgung sollte mit einem Präzisionsdruckregelventil erzeugt und bei einer Luftfeuchtigkeit von < 60 % auf < 0.5 µm gefiltert werden.
 Compressed air must be generated with a precision pressure regulator. The air must be filtered to < 0.5 µm and have a relative humidity < 60 %.

Conditions d'utilisation Anwendungsbedingungen Operating conditions

Alimentation: <i>Speisung</i> : Power supply:	U_n f_n	Sinus <i>Sinus</i> Sine wave	3V_{rms} (± 5 %) 13 kHz (± 5 %)	Charge résistive de sortie: <i>Ohmische Ausgangslast:</i> R_L 2 kΩ (± 0,1 %) Output resistive load :
Sensibilité nominale: <i>Nennempfindlichkeit:</i> Nominal sensitivity:	73.75 mV/V/mm	(en tenant compte du déphasage entrée/sortie) <i>(unter Berücksichtigung der Ein/Ausgangs-Phasenverschiebung)</i> (allowing for input/output phase shift)		
Tension résiduelle maximum: <i>Maximale Restspannung:</i> Maximum null voltage:	< 2 mV_{rms}	Consommation typique au zéro électrique: <i>Typische Stromaufnahme beim elektrischen Nullpunkt:</i>		2 mA_{rms}

Conditions de référence Referenzbedingungen Reference conditions

U_n: 3 V_{rms}	f_n: 13 kHz	R_L: 2 kΩ	Temp.: 20 °C (± 0,5 °C)	
Redresseur synchrone <i>Synchroner Gleichrichter</i> Synchronous rectifier		Temps de stabilisation après mise sous tension: <i>Stabilisationszeit nach dem Einschalten:</i> Stabilisation time after power up: 10 mn		
Droite des moindres carrés <i>Gerade der kleinsten Fehlerquadrate</i> Least squares line (y = ax+b)		Ecart de linéarité max. <i>Max. Linearitätsabweichung</i> Max. Linearity deviation (y_m - y)		Sensibilité <i>Empfindlichkeit</i> Sensitivity (a)
Ecart linéarité au 0 <i>Linearitätsabw. bei 0</i> Linearity dev.at 0 (b)				
EM nominale: <i>Meßspanne MS:</i> Nominal MR:	4 mm (± 2) mm	± 10 µm		73.75 ± 0.1 mV/V/mm 0 ± 5 µm
EM partielle: <i>Teilmeßspanne MS:</i> Part MR:	2 mm (± 1) mm	± 3 µm		73.8 ± 0.15 mV/V/mm 0 ± 1.5 µm
EM partielle: <i>Teilmeßspanne MS:</i> Part MR:	1 mm (± 0.5) mm	± 0.3 µm		74.0 ± 0.15 mV/V/mm 0 ± 0.2 µm
Variation de la sensibilité <i>Empfindlichkeitsabweichung</i> Sensitivity drift		Dérive du zéro <i>Temperaturkoeffizient</i> Zero drift		
Typ. + 50 ppm/°C		Typ. ± 0.2 µm/°C		
Typ. -0.5 ppm/Hz		Typ. µm/Hz		

Impédance d'entrée typique: <i>Typische Eingangsimpedanz:</i> Typical input impedance:	1500 Ω		
Impédance de sortie typique: <i>Typische Ausgangsimpedanz:</i> Typical output impedance:	400 Ω		
Déphasage entrée/sortie typique: <i>Typische Ein/Ausgangs-Phasenverschiebung:</i> Typical input/output phase shift:	1.3 °	à: <i>bei:</i> at:	2 mm