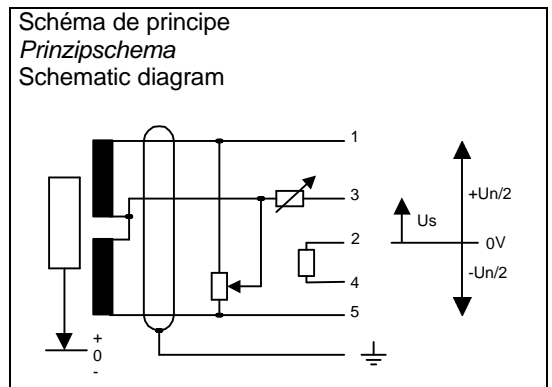
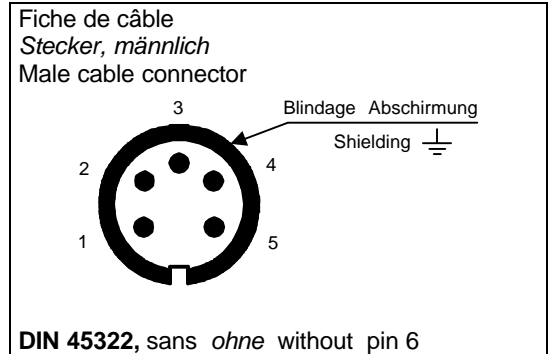
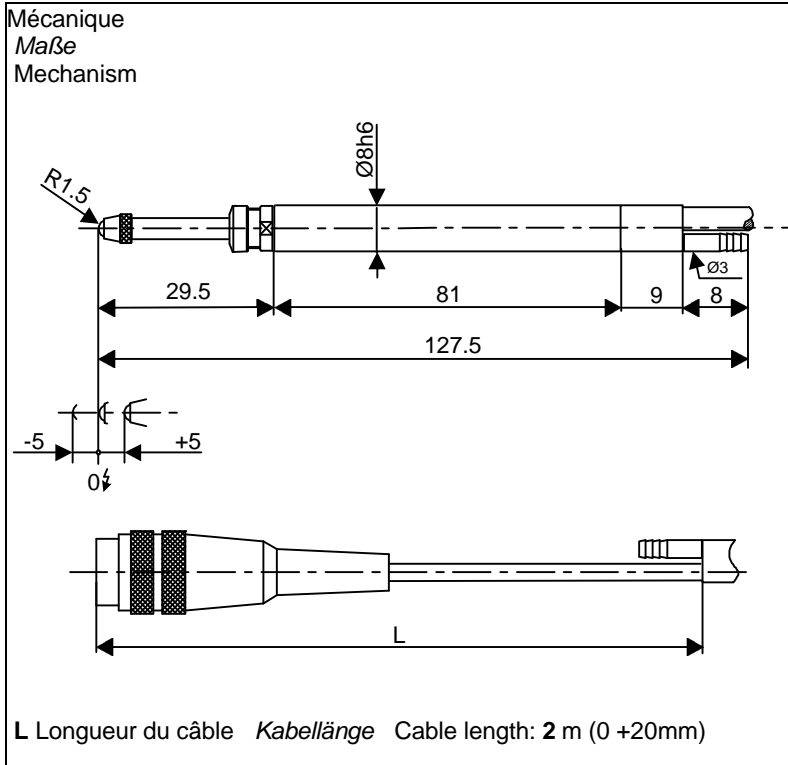


**Palpeur électronique à déplacement linéaire**  
**Induktiver Axialmeßtaster**  
**Electronic linear displacement probe**

Type: **GT612-A**  
Typ:  
Type:

No: **32.30070**  
Nr:  
No:

Version:  
Ausführung: **-**  
Version:



**Domaine d'utilisation non destructif**  
**Grenzbedingungen**  
**Nondestructive operating range**

Course mécanique typique <i>Typischer Meßbolzenweg:</i> Typical mechanical travel:	<b>10.3 mm</b>
Puissance maximale: <i>Maximale Leistung:</i> Maximum power:	<b>50 mVA</b>

**Conditions d'utilisation**  
**Einsatzbedingungen**  
**Operating range**

Température d'emploi: Betriebstemperaturbereich: Operating temperature:	<b>-10..65 °C</b>
Humidité relative maximale: <i>Maximale relative Feuchtigkeit:</i> Maximum relative humidity:	<b>80 %</b>
Degré de protection: Schutzart: Protection :	<b>IP 50</b>
Fréquence limite de fonctionnement méc.: <i>Mechanische Grenzfrequenz:</i> Max. mechanical operating frequency :	<b>60 Hz</b>

**Caractéristique mécanique**  
**Mechanische Kenngrößen**  
**Mechanical data sheet**

Etendue de mesure (EM): <i>Meßspanne (MS):</i> Measuring range (MR):	<b>10 mm</b> <b>(±5) mm</b>
Erreur de fidélité sur EM: <i>Wiederholbarkeit über die MS:</i> Repeatability error over MR:	<b>&lt; 0.05 µm</b>
Erreur d'hystérèse: <i>Meßwertumkehrspanne:</i> Hysteresis error:	<b>&lt; 0.05 µm</b>
Force de mesure au zéro: <i>Meßkraft beim Nullpunkt:</i> Measuring force at zero:	<b>1 N</b> <b>± 30 %</b>
Avance pneumatique: <i>Pneumatischer Vorschub:</i> Pneumatic feed:	<b>nom. 1 bar</b> <b>max. 6 bar</b>

**Remarques Anmerkungen Remarks**

Die Druckluftversorgung sollte mit einem Präzisionsdruckregelventil erzeugt und bei einer Luftfeuchtigkeit von < 60 % auf < 0.5 µm gefilter werden.

**Conditions d'utilisation    Anwendungsbedingungen    Operating conditions**

Alimentation: <i>Speisung</i> : Power supply:	<b>U<sub>n</sub></b> <b>f<sub>n</sub></b>	Sinus <i>Sinus</i> Sine wave	<b>3V<sub>rms</sub> (± 5 %)</b> <b>13 kHz (± 5 %)</b>	Charge résistive de sortie: <i>Ohmische Ausgangslast:</i> <b>R<sub>L</sub> 2 kΩ (± 0,1 %)</b> Output resistive load :
Sensibilité nominale: <i>Nennempfindlichkeit:</i> Nominal sensitivity:	<b>29.5 mV/V/mm</b>	(en tenant compte du déphasage entrée/sortie) <i>(unter Berücksichtigung der Ein/Ausgangs-Phasenverschiebung)</i> (allowing for input/output phase shift)		
Tension résiduelle maximum: <i>Maximale Restspannung:</i> Maximum null voltage:	<b>&lt; 2 mV<sub>rms</sub></b>	Consommation typique au zéro électrique: <i>Typische Stromaufnahme beim elektrischen Nullpunkt:</i>		<b>1.6 mA<sub>rms</sub></b>

**Conditions de référence    Referenzbedingungen    Reference conditions**

<b>U<sub>n</sub>: 3 V<sub>rms</sub></b>	<b>f<sub>n</sub>: 13 kHz</b>	<b>R<sub>L</sub>: 2 kΩ</b>	<b>Temp.: 20 °C (± 0,5 °C)</b>	
Redresseur synchrone <i>Synchroner Gleichrichter</i> Synchronous rectifier		Temps de stabilisation après mise sous tension: <i>Stabilisationszeit nach dem Einschalten:</i> Stabilisation time after power up: <b>10 mn</b>		
Droite des moindres carrés <i>Gerade der kleinsten Fehlerquadrate</i> Least squares line <b>(y = ax+b)</b>		Ecart de linéarité max. <i>Max. Linearitätsabweichung</i> Max. Linearity deviation <b>(y<sub>m</sub> - y)</b>		Sensibilité <i>Empfindlichkeit</i> Sensitivity <b>(a)</b>
EM nominale: <i>Meßspanne MS:</i> Nominal MR:		<b>10 mm</b> <b>(± 5) mm</b>		<b>± 20 µm</b>
EM partielle: <i>Teilmeßspanne MS:</i> Part MR:		<b>8 mm</b> <b>(± 4) mm</b>		<b>29.5 ± 0.2 mV/V/mm</b>
EM partielle: <i>Teilmeßspanne MS:</i> Part MR:		<b>5 mm</b> <b>(± 2.5) mm</b>		<b>± 10 µm</b>
Variation de la sensibilité <i>Empfindlichkeitsabweichung</i> Sensitivity drift		Dérive du zéro <i>Temperaturkoeffizient</i> Zero drift		
Typ.                    ppm/°C		Typ. <b>+ 0.09 µm/°C</b>		
Typ.                    ppm/Hz		Typ.                    µm/Hz		

Impédance d'entrée typique: <i>Typische Eingangsimpedanz:</i> Typical input impedance:	<b>1900 Ω</b>
Impédance de sortie typique: <i>Typische Ausgangsimpedanz:</i> Typical output impedance:	<b>1100 Ω</b>
Déphasage entrée/sortie typique: <i>Typische Ein/Ausgangs-Phasenverschiebung:</i> Typical input/output phase shift:	<b>1.5 °</b>
	à: <i>bei:</i> at: <b>5 mm</b>