

HOLEX



DIGITALE BÜGELMESSSCHRAUBE MIT TELLERMESSFLÄCHE

421729

BEDIENUNGSANLEITUNG

Sicherheitshinweise | Ръководство за потребителя | Указания за безопасност | Betjeningsvejledning |
Sikkerhedsanvisninger | User guide | Safety instructions | Käyttöohje | Turvallisuusohjeet |
Instructions d'utilisation | Consignes de sécurité | Manuale d'uso | Avvertenze per la sicurezza |
Upute za rukovanje | Sigurnosne napomene | Naudojimo instrukcija | Saugos nurodymai |
Gebruiksaanwijzing | Veiligheidsaanwijzingen | Instruksjonsbok | Sikkerhetshenvisninger | Instrukcja obsługi |
Wskazówki bezpieczeństwa | Manual de instruções | Indicações de segurança | Manual de utilizare |
Indicații de siguranță | Bruksanvisning | Säkerhetsföreskrifter | Návod na obsluhu | Bezpečnostné pokyny |
Navodila za uporabo | Varnostni napotki | Manual de instrucciones | Indicaciones de seguridad |

de

bg

da

en

fi

fr

it

hr

lt

nl

no

pl

pt

ro

sv

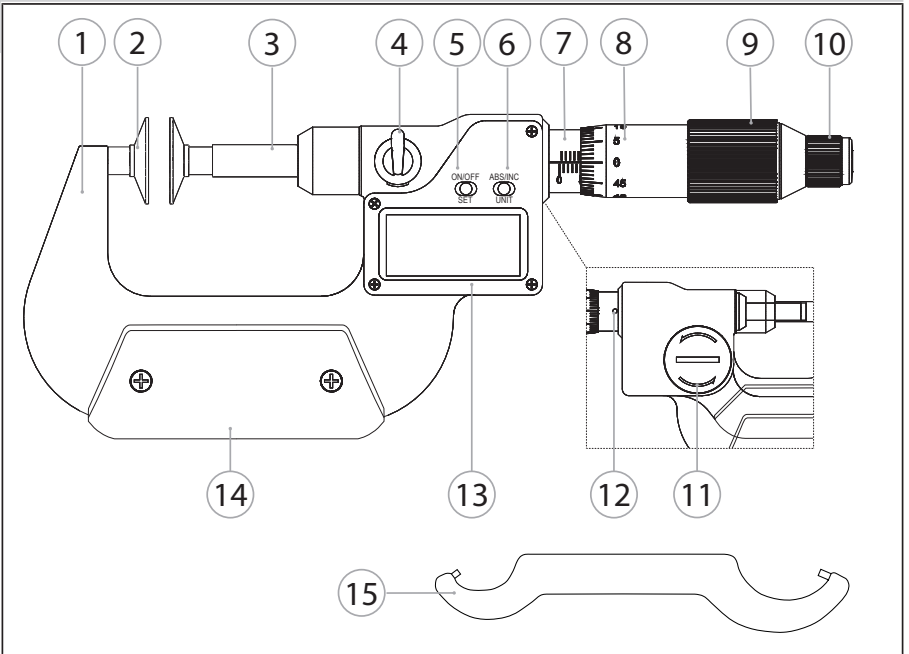
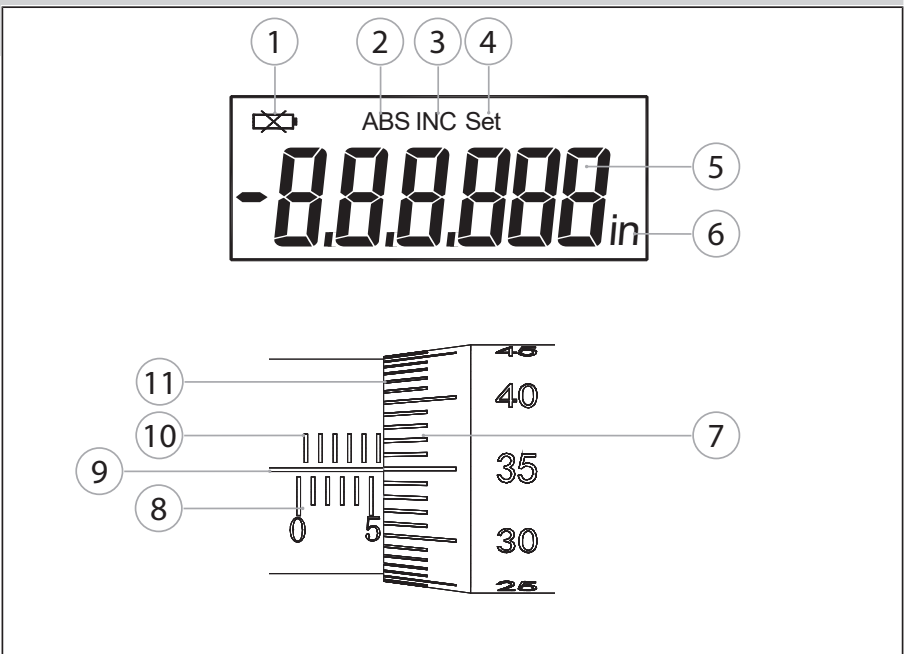
sk

sl

es

cs

hu

A**B**

de
bg
da
en
fi
fr
it
hr
lt
nl
no
pl
pt
ro
sv
sk
sl
es
cs
hu
4

Inhaltsverzeichnis

1. Allgemeine Hinweise	5
2. Sicherheit	5
2.1. Grundlegende Sicherheitshinweise	5
2.2. Bestimmungsgemäße Verwendung	5
2.3. Sachwidriger Einsatz	5
3. Transport	5
4. Geräteübersicht	5
4.1. Bügelmessschraube	5
4.2. Anzeigen	5
4.3. Lieferumfang	5
5. Inbetriebnahme [Sicherheit]	6
5.1. QR-Code weiterführende Produktinformationen	6
6. Bedienung	6
6.1. Bügelmessschraube justieren	6
6.2. Messung durchführen	6
6.3. Messergebnis ablesen bei analoger Anwendung	6
6.4. Digitale Funktionen	6
6.4.1. Ein- und Ausschalten	6
6.4.2. Messmodus und Messeinheit einstellen	6
6.4.3. Nullpunkt im Messmodus "Absolut" setzen	7
6.4.4. Nullpunkt im Messmodus "Inkrementell" setzen	7
7. Wartung	7
7.1. Batterie wechseln	7
8. Fehlerbehebung	7
9. Reinigung	7
10. Lagerung	7
11. Technische Daten	7
12. Recycling und Entsorgung	8

1. Allgemeine Hinweise



Bedienungsanleitung lesen, beachten, für späteres Nachschlagen aufbewahren und jederzeit verfügbar halten.

2. Sicherheit

2.1. GRUNDLEGENDE SICHERHEITSHINWEISE



VORSICHT

Austretender Elektrolyt

Augen- und Hautreizungen durch austretenden, giftigen und ätzenden Elektrolyt.

- ▶ Augen- und Körperkontakt vermeiden.
- ▶ Bei Kontakt, betroffene Stelle sofort mit viel Wasser auswaschen, Arzt aufsuchen.

2.2. BESTIMMUNGSGEMÄSSE VERWENDUNG

- Bügelmessschraube für digitale und analoge Ablesung.
- Für den industriellen und privaten Gebrauch.
- Nur entsprechend der technischen Daten verwenden.
- Nur in technisch einwandfreiem und betriebssicherem Zustand verwenden.

2.3. SACHWIDRIGER EINSATZ

- Vibrationen, ruckartige Bewegungen, Erschütterungen und Schläge vermeiden.
- Nicht in explosionsgefährdeten Bereichen verwenden.
- Keinen starken Magnetfeldern oder Hochspannungsumgebungen aussetzen.
- Keiner starken Hitze, direkter Sonnenbestrahlung oder offenem Feuer aussetzen.
- Gehäuse nur an Batterieabdeckung für Batteriewechsel öffnen.
- Keine eigenmächtigen Umbauten vornehmen.

3. Transport

In Originalverpackung bei Temperaturen zwischen -10 °C und +60 °C transportieren. Gegen Herunterfallen sichern.

4. Geräteübersicht

4.1. BÜGELMESSSCHRAUBE



A

① Bügel ② Amboss mit Tellermessfläche ③ Messspindel mit Tellermessfläche ④ Klemmhebel ⑤ Taste "ON/OFF - SET" ⑥ Taste "ABS/INC - UNIT" ⑦ Skalenhülse ⑧ Skalentrommel ⑨ Friktionsratsche ⑩ Schnellverstellung ⑪ Batterieabdeckung (Rückseite) ⑫ Justierbohrung (Rückseite) ⑬ LCD-Display ⑭ Isolierplatte ⑮ Justierwerkzeug

4.2. ANZEIGEN



B

Digitale Anzeige:

① Niedrige Batteriespannung ② Messmodus „Absolut“ ③ Messmodus „Inkrementell“ ④ Nullpunkteinstellung ⑤ Digitaler Messwert ⑥ Anzeige Messeinheit

Analoge Anzeige:

⑦ 0,01 mm – Skala auf Skalentrommel ⑧ Skala für volle Millimeter auf Skalenhülse ⑨ Bezugslinie ⑩ Skala für halbe Millimeter auf Skalenhülse ⑪ Ablesekante

4.3. LIEFERUMFANG

- 1x Bügelmessschraube
- Bei Messbereich ab 25 mm: 1x Einstellmaß
- 1x Justierwerkzeug

5. Inbetriebnahme [Sicherheit]



VORSICHT

Explodierende Batterie

Verletzungsgefahr an Händen und Körper.

- ▶ Nur zugelassene Batterie verwenden.
- ▶ Bei Beschädigung, Verformung oder Hitzeentwicklung, Batterie nicht verwenden.

5.1. QR-CODE WEITERFÜHRENDE PRODUKTINFORMATIONEN



Weiterführende Produktinformationen unter <http://ho7.eu/Digital-outside-micrometer-421729>

6. Bedienung

6.1. BÜGELMESSSCHRAUBE JUSTIEREN



Justierung vor jeder analogen Messung durchführen

1. Verschmutzungen von Amboss (2) und Messspindel (3) entfernen.
2. Friktionsratsche (9) im Uhrzeigersinn drehen, bis sich Amboss (2) und Messspindel (3) berühren und die Ratsche auslöst.
3. Zeigt die Skala „0,00 mm“ an, ist die Bügelmessschraube korrekt justiert.
4. Zeigt die Skala nicht „0,00 mm“ an, das breite Ende des Justierwerkzeugs (15) in die Justierbohrung (12) einsetzen.
5. Die Skalenhülse (7) mit dem Justierwerkzeug (15) so weit verdrehen, bis die Skala „0,00 mm“ anzeigt.

▶ Die Bügelmessschraube ist justiert.

6.2. MESSUNG DURCHFÜHREN



Die Messkraft der Messspindel beträgt bei Auslösen der Ratsche 5 – 10 N.

1. Bügelmessschraube nur an Isolierplatte (14) halten, um Erwärmung und dadurch Ausdehnung der Bügelmessschraube zu vermeiden.
2. Werkstück zwischen Amboss (2) und Messspindel (3) einsetzen.
3. Messspindel (3) durch Drehen der Friktionsratsche (9) im Uhrzeigersinn auf Werkstück aufsetzen, bis Friktionsratsche (9) auslöst.
4. Messergebnis ablesen. Bei unzugänglicher Messstelle Messspindel (3) mit Klemmhebel (4) fixieren.

6.3. MESSERGEBNIS ABLESEN BEI ANALOGER ANWENDUNG



1. Den der Ablesekante (11) am nächsten liegenden vollen Millimeterwert auf der Skala (8) ablesen. (Abgebildet: 5 mm).
2. Ist auf der Skala (10) ein Skalenstrich zwischen dem vollen Millimeterwert und der Ablesekante (11) zu sehen, 0,5 mm zum vollen Millimeterwert addieren (Abgebildet: 5 mm + 0,5 mm = 5,5 mm).
3. Den der Bezugslinie (9) gegenüberliegenden Wert auf der 0,01 mm – Skala (7) ablesen. Diesen Wert zum Ergebnis aus Schritt 2 addieren, um das Messergebnis zu erhalten. (Abgebildet: Messergebnis = 5,5 mm + 35/100 mm = 5,85 mm).

6.4. DIGITALE FUNKTIONEN



6.4.1. Ein- und Ausschalten



Nach 10 Minuten Inaktivität schaltet sich die Bügelmessschraube aus.

1. Zum Einschalten Taste „ON/OFF – SET“ kurz drücken oder Messspindel bewegen.
2. Zum Ausschalten Taste „ON/OFF – SET“ kurz drücken.

6.4.2. Messmodus und Messeinheit einstellen

1. Um den Messmodus zwischen „Absolut (ABS)“ und „Inkrementell (INC)“ zu wechseln, Taste „ABS/INC - UNIT“ kurz drücken.
2. Um die Messeinheit zwischen „mm“ und „inch“ zu wechseln, Taste „ABS/INC - UNIT“ lang drücken.

6.4.3. Nullpunkt im Messmodus "Absolut" setzen

- Bei Messbereich 0-25 mm:
Messspindel (3) durch Drehen der Friktionsratsche (9) im Uhrzeigersinn auf Amboss (2) aufsetzen, bis Friktionsratsche (9) auslöst.
Bei Messbereich ab 25 mm:
Messspindel (3) durch Drehen der Friktionsratsche (9) im Uhrzeigersinn auf Einstellmaß (im Lieferumfang enthalten) aufsetzen, bis Friktionsratsche (9) auslöst.
- Taste „ON/OFF - SET“ lang drücken, bis im Display „Set“ blinkt.

6.4.4. Nullpunkt im Messmodus "Inkrementell" setzen

- Taste „ABS/INC - UNIT“ kurz drücken, um in Messmodus „Inkrementell“ zu wechseln.
► Nullpunkt für inkrementelle Messung wird gesetzt, „0.000“ wird angezeigt.
- Taste „ABS/INC - UNIT“ kurz drücken, um wieder in Messmodus „Absolut“ zu wechseln.
► Der im Messmodus „Absolut“ gespeicherte Nullpunkt bleibt erhalten.

7. Wartung

Intervall	Wartungsarbeit	Auszuführen von
Nach eigenen Vorschriften	Rekalibrierung	Kundenservice Hoffmann Group

7.1. BATTERIE WECHSELN

- ✓ Bügelmessschraube ist ausgeschaltet.
- Batterieabdeckung abnehmen.
 - Batterie CR2032 austauschen.
► Pluspol zeigt nach oben.
 - Batterieabdeckung einsetzen.

8. Fehlerbehebung

Störung	Ursache	Abhilfe
Display zeigt „E 1“ Display zeigt „Exxxxx“	Messung überschreitet Anzeigebereich	<ul style="list-style-type: none"> ■ Nullpunkt neu setzen ■ Auf inkrementellen Modus wechseln
Display zeigt „E 2“	Wert des Nullpunkts zu hoch	Nullpunkt neu setzen
Display zeigt „E 3“ Display zeigt „E 8“	<ul style="list-style-type: none"> ■ Bügelmessschraube gestört ■ Sensorfehler 	<ul style="list-style-type: none"> ■ Batterie entnehmen und wieder einsetzen. ■ Bügelmessschraube zum Kundendienst senden
Messung ungenau	<ul style="list-style-type: none"> ■ Messflächen verschmutzt ■ Nullpunkt falsch gesetzt ■ Messspindel zu schnell bewegt 	<ul style="list-style-type: none"> ■ Messflächen reinigen ■ Nullpunkt neu setzen ■ Messspindel langsamer bewegen
Display gestört oder ausgefallen	Starker Störeinfluss	Batterie entnehmen und wieder einsetzen
<ul style="list-style-type: none"> ■ Keine Anzeige ■ Display flackert ■  wird angezeigt 	Batteriespannung zu niedrig	Batterie austauschen

9. Reinigung

Verunreinigungen mit sauberem, weichem und trockenem Tuch entfernen. Nach Kontakt mit Flüssigkeiten, mechanische Teile gut trocknen. Keine chemischen, alkoholischen, schleifmittel- oder lösemittelhaltigen Reinigungsmittel verwenden.

10. Lagerung

In Originalbox bei Temperaturen zwischen -20 °C und +60 °C lagern. Nicht in Nähe von ätzenden, aggressiven, chemischen Substanzen, Lösungsmitteln, Hitze, Feuchtigkeit und Schmutz lagern.

11. Technische Daten

Bügelmessschraube	
Spindel	Stehend

Messbereich (je nach Variante)	0–25 mm / 25–50 mm / 50–75 mm / 75–100 mm 0-1 inch / 1-2 inch / 2-3 inch / 3-4 inch /
Auflösung digital	0.001 mm 0.00005 inch
Auflösung analog	0.01 mm 0.0005 inch
Fehlergrenze Messbereich 0–25 mm, 25–50 mm	4 µm (20° C)
Fehlergrenze Messbereich 50–75 mm, 75–100 mm	5 µm (20° C)
Messkraft	5 – 10 N
Batterie	3V CR2032
Stromverbrauch	<= 40 µA
Temperatur Arbeitsumgebung	+5 °C bis +40 °C
Temperatur Lagerumgebung	-20 °C bis +60 °C
Schutzklasse	IP 54

12. Recycling und Entsorgung



Bügelmessschraube und Batterie nicht im Hausmüll entsorgen.

Die landesspezifischen Vorschriften für Entsorgung sind anzuwenden. Verbraucher sind verpflichtet, Batterien und Bügelmessschraube zu einer geeigneten Sammelstelle zu bringen.

Съдържание

1.	Общи указания	10
2.	Безопасност	10
2.1.	Основни указания за безопасност.....	10
2.2.	Употреба по предназначение.....	10
2.3.	Употреба не по предназначение.....	10
3.	Транспортиране	10
4.	Общ преглед на уреда	10
4.1.	Външен микрометър.....	10
4.2.	Вижте.....	10
4.3.	Обхват на доставката.....	10
5.	Пускане в експлоатация [безопасност]	11
5.1.	QR код за допълнителна информация за продукта.....	11
6.	Операция	11
6.1.	Регулиране на външния микрометър.....	11
6.2.	Извършване на измерване.....	11
6.3.	Отчитане на резултата от измерването с аналогово приложение.....	11
6.4.	Цифрови функции	11
6.4.1.	Включване и изключване.....	11
6.4.2.	Задаване на режим на измерване и мерна единица	12
6.4.3.	Задаване на нулева точка в режим на измерване "Абсолютно".....	12
6.4.4.	Задаване на нулева точка в режим на измерване "Инкрементално".....	12
7.	Поддръжка	12
7.1.	Смяна на батерията.....	12
8.	Отстраняване на неизправности	12
9.	Почистване	12
10.	Съхранение	12
11.	Технически данни	13
12.	Рециклиране и предаване за отпадъци	13

1. Общи указания



Прочетете и спазвайте ръководството за потребителя, запазете го за по-късна справка и го дръжте на разположение по всяко време.

2. Безопасност

2.1. ОСНОВНИ УКАЗАНИЯ ЗА БЕЗОПАСНОСТ

ПОВИШЕНО ВНИМАНИЕ

Изтичащ електролит

Дразнене на очите и кожата поради изтичащ отровен и изгарящ електролит.

- ▶ Избягвайте контакт с очите и тялото.
- ▶ При контакт незабавно измийте засегнатото място с обилно количество вода, потърсете лекар.

2.2. УПОТРЕБА ПО ПРЕДНАЗНАЧЕНИЕ

- Външен микрометър за цифрово и аналогово отчитане.
- За употреба в промишлени и домашни условия.
- Използвайте само в съответствие с техническите данни.
- Използвайте само в технически безупречно и безопасно за експлоатация състояние.

2.3. УПОТРЕБА НЕ ПО ПРЕДНАЗНАЧЕНИЕ

- Избягвайте вибрации, резки движения, сътресения и удари.
- Не използвайте в потенциално експлозивна атмосфера.
- Не се излагайте на силни магнитни полета или на среда с високо напрежение.
- Не излагайте на силна топлина, пряка слънчева светлина или открит огън.
- Отваряйте корпуса само при капака на батерията с цел смяна на батерията.
- Не предприемайте самоволни преустройства.

3. Транспортиране

Транспортирайте в оригиналната опаковка при температура между -10°C и $+60^{\circ}\text{C}$. Осигурете срещу падане.

4. Общ преглед на уреда

4.1. ВЪНШЕН МИКРОМЕТЪР



① Ярем ② Наковалня с диск с измервателна повърхност ③ Измервателен шпиндел с дискова измервателна повърхност ④ Затягащ лост ⑤ бутон "ON/OFF - SET" ⑥ бутон "ABS/INC - UNIT" ⑦ Масщабна втулка ⑧ Барабан с люспи ⑨ Фрикционна тресчотка ⑩ Бързо регулиране ⑪ Капак на батерията (отзад) ⑫ Отвор за регулиране (отзад) ⑬ LCD дисплей ⑭ Изолационна плоча ⑮ Инструмент за регулиране

4.2. ВИЖТЕ



Дигитален дисплей:

① Ниско напрежение на батерията ② Режим на измерване "Абсолютен" ③ Режим на измерване "Инкрементален" ④ Регулиране на нулевата точка ⑤ Цифрова измерена стойност ⑥ Единица за измерване на дисплея

Аналогов дисплей:

⑦ 0,01 мм - скала на барабана ⑧ Скала за пълни милиметри върху втулката на скалата ⑨ Референтна линия ⑩ Скала за половин милиметър върху ръкава на скалата ⑪ Ръб за четене

4.3. ОБХВАТ НА ДОСТАВКАТА

- 1x Външен микрометър
- За измервателен диапазон от 25 мм: 1 бр. настройващ манометър
- 1x инструмент за регулиране

5. Пускане в експлоатация [безопасност]

ПОВИШЕНО ВНИМАНИЕ

Експлодираща батерия

Опасност от нараняване на ръцете и тялото.

- ▶ Използвайте само разрешена батерия.
- ▶ Не използвайте батерията в случай на повреда, деформация или образуване на топлина.

5.1. QR КОД ЗА ДОПЪЛНИТЕЛНА ИНФОРМАЦИЯ ЗА ПРОДУКТА



Допълнителна информация за продукта на адрес <http://ho7.eu/Digital-outside-micrometer-421729>

6. Операция

6.1. РЕГУЛИРАНЕ НА ВЪНШНИЯ МИКРОМЕТЪР



Извършване на настройка преди всяко аналогово измерване

1. Отстранете замърсяванията от наковалнята (2) и измервателния шпиндел (3).
 2. Завъртете тресчотката (9) по посока на часовниковата стрелка, докато наковалнята (2) и измервателният шпиндел (3) се докоснат и тресчотката се освободи.
 3. Ако скалата показва "0,00 мм", външният микрометър е правилно регулиран.
 4. Ако скалата не показва "0,00 мм", поставете широкия край на инструмента за регулиране (15) в отвора за регулиране (12).
 5. Завъртете втулката на скалата (7) с инструмента за регулиране (15), докато скалата покаже "0,00 mm".
- ▶ Външният микрометър се регулира.

6.2. ИЗВЪРШВАНЕ НА ИЗМЕРВАНЕ



Силата на измерване на измервателния шпиндел е 5 - 10 N, когато тресчотката е освободена.

1. Дръжте външния микрометър само за изолационната плоча (14), за да предотвратите нагряването и разширяването на външния микрометър.
2. Поставете заготовката между наковалнята (2) и измервателния шпиндел (3).
3. Поставете измервателния шпиндел (3) върху обработвания детайл, като завъртите тресчотката (9) по посока на часовниковата стрелка, докато тресчотката (9) се освободи.
4. Отчитане на резултата от измерването. Ако точката на измерване е недостъпна, фиксирайте измервателния шпиндел (3) със затягащия лост (4).

6.3. ОТЧИТАНЕ НА РЕЗУЛТАТА ОТ ИЗМЕРВАНЕТО С АНАЛОГОВО ПРИЛОЖЕНИЕ



1. Отчетете пълната стойност в милиметри, която е най-близо до ръба за отчитане (11) на скалата (8). (На снимката: 5 mm).
2. Ако между пълната милиметрова стойност и ръба за отчитане (11) има линия на скалата (10), добавете 0,5 mm към пълната милиметрова стойност (показано: 5 mm + 0,5 mm = 5,5 mm).
3. Прочетете стойността срещу референтната линия (9) на скалата за 0,01 mm (7). Добавете тази стойност към резултата от стъпка 2, за да получите резултата от измерването. (На снимката: резултат от измерването = 5,5 mm + 35/100 mm = 5,85 mm).

6.4. ЦИФРОВИ ФУНКЦИИ



6.4.1. Включване и изключване



След 10 минути бездействие външният микрометър се изключва.

1. Включване на Бутон "ON/OFF - SET" Натиснете за кратко или преместете измервателния шпиндел.
2. Изключване Бутон "ON/OFF - SET" kurz drücken.

6.4.2. Задаване на режим на измерване и мерна единица

1. Промяна на режима на измерване между "Абсолютен (ABS)" и "Инкрементален (INC)", Бутон "ABS/INC - UNIT" натиснете за кратко.
2. Промяна на мерната единица между "mm" и "inch", Бутон "ABS/INC - UNIT" дълго натискане.

6.4.3. Задаване на нулева точка в режим на измерване "Абсолютно"

1. За измервателен диапазон 0-25 mm:
Поставете измервателния шпиндел (3) върху наковалнята (2), като завъртите фрикционната тресчотка (9) по посока на часовниковата стрелка, докато фрикционната тресчотка (9) се освободи.
За измервателен диапазон от 25 mm:
Поставете измервателния шпиндел (3) върху размера за настройка (включен в обхвата на доставката), като завъртите фрикционната тресчотка (9) по посока на часовниковата стрелка, докато фрикционната тресчотка (9) се освободи.
2. Ключ "ON/OFF - SET" Натиснете и задръжте ", докато на дисплея започне да мига "Set".

6.4.4. Задаване на нулева точка в режим на измерване "Инкрементално"

1. Ключ "Бутон "ABS/INC - UNIT" Натиснете за кратко ", за да преминете в режим на измерване "Инкрементално".
▶ Зададена е нулева точка за инкрементално измерване, показва се "0.000".
2. Ключ "Бутон "ABS/INC - UNIT" Натиснете за кратко ", за да се върнете в режим на измерване "Абсолютно".
▶ Нулевата точка, записана в режим на измерване "Абсолютно", се запазва.

7. Поддръжка

Intervall	Wartungsarbeit	Auszuführen von
Nach eigenen Vorschriften	Rekalibrierung	Kundenservice Hoffmann Group

7.1. СМЯНА НА БАТЕРИЯТА

- ✓ Bügelmessschraube ist ausgeschaltet.
1. Batterieabdeckung abnehmen.
 2. Batterie CR2032 austauschen.
▶ Pluspol zeigt nach oben.
 3. Batterieabdeckung einsetzen.

8. Отстраняване на неизправности

Неизправност	Причина	Отстраняване
Display zeigt „E 1“ Display zeigt „Exxxx“	Messung überschreitet Anzeigebereich	<ul style="list-style-type: none"> ■ Nullpunkt neu setzen ■ Auf inkrementellen Modus wechseln
Display zeigt „E 2“	Wert des Nullpunkts zu hoch	Nullpunkt neu setzen
Display zeigt „E 3“ Display zeigt „E 8“	<ul style="list-style-type: none"> ■ Bügelmessschraube gestört ■ Sensorfehler 	<ul style="list-style-type: none"> ■ Batterie entnehmen und wieder einsetzen. ■ Bügelmessschraube zum Kundendienst senden
Messung ungenau	<ul style="list-style-type: none"> ■ Messflächen verschmutzt ■ Nullpunkt falsch gesetzt ■ Messspindel zu schnell bewegt 	<ul style="list-style-type: none"> ■ Messflächen reinigen ■ Nullpunkt neu setzen ■ Messspindel langsamer bewegen
Display gestört oder ausgefallen	Starker Störeinfluss	Batterie entnehmen und wieder einsetzen
<ul style="list-style-type: none"> ■ Keine Anzeige ■ Display flackert ■  wird angezeigt 	Batteriespannung zu niedrig	Batterie austauschen

9. Почистване

Отстранете замърсявания с чиста, мека и суха кърпа. Подсушете добре механичните части след контакт с течности. Не използвайте почистващи средства, съдържащи химикали, алкохоли, абразиви или разтворители.

10. Съхранение

In Originalbox bei Temperaturen zwischen -20 °C und +60 °C lagern. Не съхранявайте в близост до разрядящи, агресивни, химически вещества, разтворители, топлина, влага и замърсяване.

11. Технически данни

Bügelmessschraube

Шпиндел	Изправен
Messbereich (je nach Variante)	0–25 mm / 25–50 mm / 50–75 mm / 75–100 mm 0-1 inch / 1-2 inch / 2-3 inch / 3-4 inch /
Auflösung digital	0.001 mm 0.00005 inch
Auflösung analog	0.01 mm 0.0005 inch
Fehlergrenze Messbereich 0–25 mm, 25–50 mm	4 µm (20° C)
Fehlergrenze Messbereich 50–75 mm, 75–100 mm	5 µm (20° C)
Messkraft	5 – 10 N
Batterie	3V CR2032
Stromverbrauch	<= 40 µA
Temperatur Arbeitsumgebung	+5 °C bis +40 °C
Temperatur Lagerumgebung	-20 °C bis +60 °C
Клас на защита	IP 54

12. Рециклиране и предаване за отпадъци



Bügelmessschraube und Batterie nicht im Hausmüll entsorgen.

Die landesspezifischen Vorschriften für Entsorgung sind anzuwenden. Verbraucher sind verpflichtet, Batterien und Bügelmessschraube zu einer geeigneten Sammelstelle zu bringen.

Indholdsfortegnelse

1.	Generelle henvisninger	15
2.	Sikkerhed	15
2.1.	Grundlæggende sikkerhedsanvisninger	15
2.2.	Bestemmelsesmæssig anvendelse	15
2.3.	Ukorrekt anvendelse	15
3.	Transport	15
4.	Oversigt over enheden	15
4.1.	Udvendig mikrometer	15
4.2.	Se	15
4.3.	Leveringsomfang	15
5.	Idrifttagning [sikkerhed]	16
5.1.	QR-kode for yderligere produktinformation	16
6.	Operation	16
6.1.	Justering af den udvendige mikrometer	16
6.2.	Udføre måling	16
6.3.	Aflæsning af måleresultatet med analog applikation	16
6.4.	Digitale funktioner	16
6.4.1.	Tænding og slukning	16
6.4.2.	Indstil måletilstand og måleenhed	16
6.4.3.	Indstil nulpunkt i måletilstand "Absolut"	17
6.4.4.	Indstilling af nulpunkt i måletilstand "Inkrementel"	17
7.	Vedligeholdelse	17
7.1.	Skift af batteriet	17
8.	Fejlafhjælpning	17
9.	Rengøring	17
10.	Opbevaring	17
11.	Tekniske data	17
12.	Genbrug og bortskaffelse	18

1. Generelle henvisninger



Læs og følg betjeningsvejledningen. Opbevar den, og hold den altid tilgængelig til senere brug.

2. Sikkerhed

2.1. GRUNDLÆGGENDE SIKKERHEDSANVISNINGER

FORSIGTIG

Udslip af elektrolyt

Øjen- og hudirritationer som følge af udslip af giftig og ætsende elektrolyt.

- ▶ Undgå øjen- og kropskontakt.
- ▶ I tilfælde af kontakt, skal det pågældende sted øjeblikkeligt skylles med masser af vand, og der skal opsøges en læge.

2.2. BESTEMMELSESMÆSSIG ANVENDELSE

- Udvendig mikrometer til digital og analog aflæsning.
- Til både industriel og privat brug.
- Må kun anvendes i henhold til de tekniske data.
- Må kun anvendes i teknisk upåklagelig og driftssikker tilstand.

2.3. UKORREKT ANVENDELSE

- Undgå vibrationer, bevægelser i ryk, rystelser og slag.
- Må ikke anvendes i eksplosionsfarlige områder.
- Må ikke udsættes for stærke magnetfelter eller højspændingsmiljøer.
- Må ikke udsættes for kraftig varme, direkte solstråling eller åben ild.
- Åbn kun batteriafdækningen i forbindelse med batteriskift.
- Der må ikke foretages egne ombygninger.

3. Transport

Skal transporteres ved temperaturer mellem -10°C og $+60^{\circ}\text{C}$ i den originale emballage. Sørg for at sikre mod at falde ned.

4. Oversigt over enheden

4.1. UDVENDIG MIKROMETER



A

① Jok ② Ambolt med måleflade med skive ③ Målespindel med måleflade med skive ④ Spændehåndtag ⑤ Knap "ON/OFF - SET" ⑥ Knap "ABS/INC - UNIT" ⑦ Skala ærme ⑧ Skala tromle ⑨ Friktionsratschet ⑩ Hurtig justering ⑪ Batteridæksel (bagside) ⑫ Justeringshul (bagside) ⑬ LCD-skærm ⑭ Isolerende plade ⑮ Justeringsværktøj

4.2. SE



B

Digitalt display:

① Lav batterispænding ② Måletilstand "Absolut" ③ Måletilstand "Inkrementel" ④ Justering af nulpunkt ⑤ Digital målt værdi ⑥ Display måleenhed

Analogt display:

⑦ 0,01 mm - skala på væggtromle ⑧ Skala for hele millimeter på skalahlyster ⑨ Referencelinje ⑩ Skala for halve millimeter på skalahlyster ⑪ Læsekant

4.3. LEVERINGSOMFANG

- 1x Udvendig mikrometer
- Til måleområde fra 25 mm: 1x indstillingsmåler
- 1x Justeringsværktøj

5. Idrifttagning [sikkerhed]



FORSIGTIG

Eksploderende batteri

Fare for kvæstelser på hænder og krop.

- ▶ Anvend kun godkendt batteri.
- ▶ Ved beskadigelse, deformation eller varmeudvikling må batteriet ikke anvendes.

5.1. QR-KODE FOR YDERLIGERE PRODUKTINFORMATION



Yderligere produktinformation på <http://ho7.eu/Digital-outside-micrometer-421729>

6. Operation

6.1. JUSTERING AF DEN UDVENDIGE MIKROMETER



JUdfør justering før hver analog måling

1. Fjern snavs fra ambolt (2) og målespindel (3).
2. Drej friktionsratchen (9) med uret, indtil ambolten (2) og målespindlen (3) berører hinanden, og ratchen frigøres.
3. Hvis skalaen viser "0,00 mm", er udvendig mikrometeret korrekt indstillet.
4. Hvis skalaen ikke viser "0,00 mm", skal du sætte den brede ende af justeringsværktøjet (15) ind i justeringshullet (12).
5. Drej skalahylsteret (7) med justeringsværktøjet (15), indtil skalaen viser "0,00 mm".

▶ Den udvendige mikrometer er justeret.

6.2. UDFØRE MÅLING



Målekraft på målespindlen er 5 - 10 N, når spændet er udløst.

1. Hold kun det udvendige mikrometer mod den isolerende plade (14) for at forhindre, at det udvendige mikrometer opvarmes og udvider sig.
2. Emnet sættes ind mellem ambolt (2) og målespindel (3).
3. Placer målespindlen (3) på arbejdsområdet ved at dreje friktionsratchen (9) med uret, indtil friktionsratchen (9) frigøres.
4. Aflæs måleresultatet. Hvis målepunktet er utilgængeligt, skal målespindlen (3) fastgøres med spændingshåndtaget (4).

6.3. AFLÆSNING AF MÅLERESULTATET MED ANALOG APPLIKATION



1. Aflæs den millimeterværdi, der er tættest på aflæsningskanten (11) på skalaen (8). (vist: 5 mm).
2. Hvis der er en streg på skalaen (10) mellem den fulde millimeterværdi og aflæsningskanten (11), skal der lægges 0,5 mm til den fulde millimeterværdi (vist: 5 mm + 0,5 mm = 5,5 mm).
3. Aflæs værdien over for referencelinjen (9) på 0,01 mm-skalaen (7). Læg denne værdi til resultatet fra trin 2 for at få måleresultatet. (Vist: måleresultat = 5,5 mm + 35/100 mm = 5,85 mm).

6.4. DIGITALE FUNKTIONER



6.4.1. Tænding og slukning



Efter 10 minutters inaktivitet slukker det udvendige mikrometer.

1. Sådan tændes Taste „ON/OFF – SET“ Tryk kortvarigt på eller flyt målespindlen.
2. Sådan slukker du Taste „ON/OFF – SET“ kortvarigt.

6.4.2. Indstil måletilstand og måleenhed

1. Sådan skifter du måletilstand mellem "Absolut (ABS)" og "Inkrementel (INC)", Taste „ABS/INC - UNIT“ kortvarigt.
2. Sådan skifter du måleenheden mellem "mm" og "inch", Taste „ABS/INC - UNIT“ lang tryk.

6.4.3. Indstil nulpunkt i måletilstand "Absolut"

- Til måleområde 0-25 mm:
Placér målespindlen (3) på ambolt (2) ved at dreje friktionsknappen (9) med uret, indtil friktionsknappen (9) frigøres.
Til måleområde fra 25 mm:
Placér målespindlen (3) på indstillingsmålet (medfølger i leveringsomfanget) ved at dreje friktionsknappen (9) med uret, indtil friktionsknappen (9) slippes.
- Taste „ON/OFF - SETTryk på og hold " nede, indtil "Set" blinker i displayet.

6.4.4. Indstilling af nulpunkt i måletilstand "Inkrementel"

- Taste „ABS/INC - UNITTryk kort på " for at skifte til måletilstanden "Inkrementel".
 - Nulpunktet for inkrementel måling er indstillet, "0.000" vises.
- Taste „ABS/INC - UNITTryk kort på " for at skifte tilbage til måletilstanden "Absolut".
 - Det nulpunkt, der er gemt i måletilstanden "Absolut", bevares.

7. Vedligeholdelse

Intervall	Wartungsarbeit	Auszuführen von
Nach eigenen Vorschriften	Rekalibrierung	Kundenservice Hoffmann Group

7.1. SKIFT AF BATTERIET

- ✓ Bügelmessschraube ist ausgeschaltet.
- Batterieabdeckung abnehmen.
 - Batterie CR2032 austauschen.
 - Pluspol zeigt nach oben.
 - Batterieabdeckung einsetzen.

8. Fejlafhjælpning

Fejl	Årsag	Afhjælpning
Display zeigt „E 1“ Display zeigt „Exxxxx“	Messung überschreitet Anzeigebereich	<ul style="list-style-type: none"> ■ Nulpunkt neu setzen ■ Auf inkrementellen Modus wechseln
Display zeigt „E 2“	Wert des Nullpunkts zu hoch	Nullpunkt neu setzen
Display zeigt „E 3“ Display zeigt „E 8“	<ul style="list-style-type: none"> ■ Bügelmessschraube gestört ■ Sensorfehler 	<ul style="list-style-type: none"> ■ Batterie entnehmen und wieder einsetzen. ■ Bügelmessschraube zum Kundendienst senden
Messung ungenau	<ul style="list-style-type: none"> ■ Messflächen verschmutzt ■ Nulpunkt falsch gesetzt ■ Messspindel zu schnell bewegt 	<ul style="list-style-type: none"> ■ Messflächen reinigen ■ Nulpunkt neu setzen ■ Messspindel langsamer bewegen
Display gestört oder ausgefallen	Starker Störeinfluss	Batterie entnehmen und wieder einsetzen
<ul style="list-style-type: none"> ■ Keine Anzeige ■ Display flackert ■  wird angezeigt 	Batteriespannung zu niedrig	Batterie austauschen

9. Rengøring

Fjern urenheder med en ren, blød, tør klud. Tør de mekaniske dele grundigt, når de har været i kontakt med væsker. Der må ikke anvendes kemiske, alkoholholdige, slibemiddel- og opløsningsmiddelholdige rengøringsmidler.

10. Opbevaring

In Originalbox bei Temperaturen zwischen -20 °C und +60 °C lagern. Må ikke opbevares i nærheden af ætsende, aggressive eller kemiske stoffer, opløsningsmidler, varme, fugt og snavs.

11. Tekniske data

Bügelmessschraube	
Spindel	Oprejst

de
bg
da
en
fi
fr
it
hr
lt
nl
no
pl
pt
ro
sv
sk
sl
es
cs
hu
17

de	Messbereich (je nach Variante)	0–25 mm / 25–50 mm / 50–75 mm / 75–100 mm 0-1 inch / 1-2 inch / 2-3 inch / 3-4 inch /
bg	Auflösung digital	0.001 mm 0.00005 inch
da	Auflösung analog	0.01 mm 0.0005 inch
en	Fehlergrenze Messbereich 0–25 mm, 25–50 mm	4 µm (20° C)
fi	Fehlergrenze Messbereich 50–75 mm, 75–100 mm	5 µm (20° C)
fr	Messkraft	5 – 10 N
it	Batterie	3V CR2032
hr	Stromverbrauch	<= 40 µA
lt	Temperatur Arbeitsumgebung	+5 °C bis +40 °C
nl	Temperatur Lagerumgebung	-20 °C bis +60 °C
no	Beskyttelsesklasse	IP 54

12. Genbrug og bortskaffelse



Bügelmessschraube und Batterie nicht im Hausmüll entsorgen.

Die landesspezifischen Vorschriften für Entsorgung sind anzuwenden. Verbraucher sind verpflichtet, Batterien und Bügelmessschraube zu einer geeigneten Sammelstelle zu bringen.

Contents

1. General information.....	20
2. Safety.....	20
2.1. Grouped safety messages.....	20
2.2. Intended use.....	20
2.3. Reasonably foreseeable misuse.....	20
3. Transport	20
4. Device overview	20
4.1. Outside micrometer	20
4.2. Display	20
4.3. Scope of supply	20
5. Commissioning [safety]	21
5.1. QR code for further product information.....	21
6. Operation	21
6.1. Adjusting the outside micrometer	21
6.2. Perform measurement.....	21
6.3. Reading the measurement result with analogue application.....	21
6.4. Digital functions.....	21
6.4.1. Switch on and off.....	21
6.4.2. Set measuring mode and measuring unit.....	21
6.4.3. Set zero point in "Absolute" measuring mode	22
6.4.4. Set zero point in "Incremental" measuring mode	22
7. Maintenance	22
7.1. Changing the battery	22
8. Troubleshooting.....	22
9. Cleaning	22
10. Storage.....	22
11. Technical data.....	22
12. Recycling and disposal.....	23

1. General information



Read and observe the operating instructions, keep them as a reference for later and ensure they are accessible at all times.

2. Safety

2.1. GROUPED SAFETY MESSAGES



Leaking electrolyte

Eyes and skin irritation can occur due to leaking, poisonous and corrosive electrolytes.

- ▶ Avoid contact with your eyes and body.
- ▶ In the event of contact, rinse out the affected area immediately with plenty of water and consult a doctor.

2.2. INTENDED USE

- Outside micrometer for digital and analogue reading.
- For both industrial and private use.
- Use only in accordance with the technical data.
- Use only when it is technically in good condition and safe to operate.

2.3. REASONABLY FORESEEABLE MISUSE

- Avoid vibrations, jerky movements, shocks and impacts.
- Do not use in potentially explosive atmospheres.
- Do not expose to strong magnetic fields or high voltage environments.
- Do not expose to strong heat, direct sunlight or open fire.
- Only open the casing at the battery cover for replacing the battery.
- Do not carry out any unauthorised modifications.

3. Transport

Transport in the original packaging at temperatures between -10 °C and +60 °C. Secure against falling to the ground.

4. Device overview

4.1. OUTSIDE MICROMETER



① Yoke ② Anvil with disc measuring surface ③ Measuring spindle with disc measuring surface ④ Clamping lever ⑤ Button "ON/OFF - SET" ⑥ Button "ABS/INC - UNIT" ⑦ Scale sleeve ⑧ Scale drum ⑨ Friction ratchet ⑩ Quick adjustment ⑪ Battery cover (back) ⑫ Adjustment hole (back) ⑬ LCD-display ⑭ Insulating plate ⑮ Adjustment tool

4.2. DISPLAY



Digital display:

① Low battery voltage ② Measuring mode "Absolute" ③ Measuring mode "Incremental" ④ Zero point adjustment ⑤ Digital measured value ⑥ Display measuring unit

Analogue display:

⑦ 0.01 mm - scale on scale drum ⑧ Scale for full millimetres on scale sleeve ⑨ Bezugslinie ⑩ Skala für halbe Millimeter auf Skalenhülse ⑪ Reading edge

4.3. SCOPE OF SUPPLY

- 1x Outside micrometer
- For measuring range from 25 mm: 1x setting gauge
- 1x Adjustment tool

5. Commissioning [safety]

CAUTION

Exploding battery

Risk of injury to hands and body.

- ▶ Only use approved battery.
- ▶ In the event of damage, deformation or heat development, do not use battery.

5.1. QR CODE FOR FURTHER PRODUCT INFORMATION



Further product information at <http://ho7.eu/Digital-outside-micrometer-421729>

6. Operation

6.1. ADJUSTING THE OUTSIDE MICROMETER



Carry out adjustment before each analogue measurement

1. Remove dirt from anvil (2) and measuring spindle (3).
 2. Turn the friction ratchet (9) clockwise until the anvil (2) and the measuring spindle (3) touch and the ratchet is released.
 3. If the scale shows "0.00 mm", the outside micrometer is correctly adjusted.
 4. If the scale does not show "0.00 mm", insert the wide end of the adjustment tool (15) into the adjustment hole (12).
 5. Turn the scale sleeve (7) with the adjustment tool (15) until the scale shows "0.00 mm".
- ▶ The outside micrometer is adjusted.

6.2. PERFORM MEASUREMENT



The measuring force of the measuring spindle is 5 - 10 N when the ratchet is released.

1. Only hold the outside micrometer against the insulating plate (14) to prevent the outside micrometer from heating up and expanding.
2. Insert workpiece between anvil (2) and measuring spindle (3).
3. Place the measuring spindle (3) on the workpiece by turning the friction ratchet (9) clockwise until the friction ratchet (9) is released.
4. Read off the measurement result. If the measuring point is inaccessible, fix the measuring spindle (3) with the clamping lever (4).

6.3. READING THE MEASUREMENT RESULT WITH ANALOGUE APPLICATION



1. Read off the full millimetre value closest to the reading edge (11) on the scale (8). (Shown: 5 mm).
2. If there is a scale line on the scale (10) between the full millimetre value and the reading edge (11), add 0.5 mm to the full millimetre value (shown: 5 mm + 0.5 mm = 5.5 mm).
3. Read the value opposite the reference line (9) on the 0.01 mm scale (7). Add this value to the result from step 2 to get the measurement result. (Shown: Measurement result = 5.5 mm + 35/100 mm = 5.85 mm).

6.4. DIGITAL FUNCTIONS



6.4.1. Switch on and off



After 10 minutes of inactivity, the outside micrometer switches off.

1. To switch on Button „ON/OFF – SET“ Press briefly or move the measuring spindle.
2. To switch off Button „ON/OFF – SET“ press shortly.

6.4.2. Set measuring mode and measuring unit

1. To change the measuring mode between "Absolute (ABS)" and "Incremental (INC)", Button „ABS/INC - UNIT“ press shortly.
2. To change the measuring unit between "mm" and "inch", Button „ABS/INC - UNIT“ press long.

6.4.3. Set zero point in "Absolute" measuring mode

- For measuring range 0-25 mm:
Place the measuring spindle (3) on the anvil (2) by turning the friction ratchet (9) clockwise until the friction ratchet (9) is released.

For measuring range from 25 mm:

Place the measuring spindle (3) on the setting dimension (included in the scope of delivery) by turning the friction ratchet (9) clockwise until the friction ratchet (9) is released.

- Button „ON/OFF - SET“ Press and hold until "Set" flashes in the display.

6.4.4. Set zero point in "Incremental" measuring mode

- TButton „ABS/INC - UNIT“ button briefly to switch to the "Incremental" measuring mode.
 - Zero point for incremental measurement is set, "0.000" is displayed.
- Button „ABS/INC - UNIT“ button briefly to switch back to the "Absolute" measuring mode.
 - The zero point saved in the "Absolute" measuring mode is retained.

7. Maintenance


Intervall	Wartungsarbeit	Auszuführen von
Nach eigenen Vorschriften	Rekalibrierung	Kundenservice Hoffmann Group

7.1. CHANGING THE BATTERY

✓ Bügelmessschraube ist ausgeschaltet.

- Batterieabdeckung abnehmen.
- Batterie CR2032 austauschen.
 - Pluspol zeigt nach oben.
- Batterieabdeckung einsetzen.

8. Troubleshooting

Fault	Cause	Remedy
Display zeigt „E 1“ Display zeigt „Exxxxx“	Messung überschreitet Anzeigebereich	<ul style="list-style-type: none"> Nullpunkt neu setzen Auf inkrementellen Modus wechseln
Display zeigt „E 2“	Wert des Nullpunkts zu hoch	Nullpunkt neu setzen
Display zeigt „E 3“ Display zeigt „E 8“	<ul style="list-style-type: none"> Bügelmessschraube gestört Sensorfehler 	<ul style="list-style-type: none"> Batterie entnehmen und wieder einsetzen. Bügelmessschraube zum Kundendienst senden
Messung ungenau	<ul style="list-style-type: none"> Messflächen verschmutzt Nullpunkt falsch gesetzt Messspindel zu schnell bewegt 	<ul style="list-style-type: none"> Messflächen reinigen Nullpunkt neu setzen Messspindel langsamer bewegen
Display gestört oder ausgefallen	Starker Störeinfluss	Batterie entnehmen und wieder einsetzen
<ul style="list-style-type: none"> Keine Anzeige Display flackert  wird angezeigt 	Batteriespannung zu niedrig	Batterie austauschen

9. Cleaning

Remove dirt using a soft, clean and dry cloth. After contact with liquids, dry mechanical parts well. Do not use chemical, alcohol-based, abrasive or solvent-based cleaners.

10. Storage

In Originalbox bei Temperaturen zwischen -20 °C und +60 °C lagern. Do not store close to corrosive or aggressive chemical substances, solvents, heat, moisture or dirt.

11. Technical data

Bügelmessschraube	
Spindle	Upright

Messbereich (je nach Variante)	0–25 mm / 25–50 mm / 50–75 mm / 75–100 mm 0-1 inch / 1-2 inch / 2-3 inch / 3-4 inch /
Auflösung digital	0.001 mm 0.00005 inch
Auflösung analog	0.01 mm 0.0005 inch
Fehlergrenze Messbereich 0–25 mm, 25–50 mm	4 µm (20° C)
Fehlergrenze Messbereich 50–75 mm, 75–100 mm	5 µm (20° C)
Messkraft	5 – 10 N
Batterie	3V CR2032
Stromverbrauch	<= 40 µA
Temperatur Arbeitsumgebung	+5 °C bis +40 °C
Temperatur Lagerumgebung	-20 °C bis +60 °C
Protection class	IP 54

12. Recycling and disposal



Bügelmessschraube und Batterie nicht im Hausmüll entsorgen.

Die landesspezifischen Vorschriften für Entsorgung sind anzuwenden. Verbraucher sind verpflichtet, Batterien und Bügelmessschraube zu einer geeigneten Sammelstelle zu bringen.

Sisällysluettelo

1.	Yleisiä ohjeita	25
2.	Turvallisuus.....	25
2.1.	Tärkeät turvallisuusohjeet	25
2.2.	Käyttötarkoitus	25
2.3.	Väärinkäyttö.....	25
3.	Kuljetus	25
4.	Laitteen yleiskuva	25
4.1.	Ulkopuolinen mikrometri	25
4.2.	Näytä.....	25
4.3.	Toimituksen sisältö.....	25
5.	Käyttöönotto [turvallisuus].....	26
5.1.	QR-koodi lisätietoa tuotteesta	26
6.	Operaatio	26
6.1.	Ulkomikrometrin säätäminen	26
6.2.	Suorita mittaus.....	26
6.3.	Mittaustuloksen lukeminen analogisella sovelluksella.....	26
6.4.	Digitaaliset toiminnot	26
6.4.1.	Kytkeminen päälle ja pois päältä	26
6.4.2.	Mittaustilan ja mittayksikön asettaminen.....	26
6.4.3.	Nollapisteen asettaminen "Absoluuttisessa" mittaustilassa.....	27
6.4.4.	Nollapisteen asettaminen "inkrementaalisessa" mittaustilassa	27
7.	Huolto.....	27
7.1.	Pariston vaihtaminen	27
8.	Vian korjaus	27
9.	Puhdistus	27
10.	Säilytys	27
11.	Tekniset tiedot.....	27
12.	Kierrätys ja hävittäminen	28

de

bg

da

en

fi

fr

it

hr

lt

nl

no

pl

pt

ro

sv

sk

sl

es

cs

hu

24

1. Yleisiä ohjeita



Lue käyttöohjeet, noudata siinä mainittuja ohjeita, säilytä myöhempää tarvetta varten ja aina helposti saatavilla.

2. Turvallisuus

2.1. TÄRKEÄT TURVALLISUUSOHJEET



Elektrolyttivuoto

Vuotava myrkyllinen ja syövyttävä elektrolyytti ärsyttää silmiä ja ihoa.

- ▶ Vältä kosketusta silmiin ja kehoon.
- ▶ Pese kosketuksiin joutunut kohta välittömästi runsaalla määrällä vettä ja hakeudu lääkäriin.

2.2. KÄYTTÖTARKOITUS

- Ulkomikrometri digitaalista ja analogista lukemista varten.
- Teollisuus- ja yksityiskäyttöön.
- Ainoastaan teknisten tietojen mukaiseen käyttöön.
- Käytä laitetta vain, kun se on teknisesti moitteettomassa tilassa ja käyttöturvallinen.

2.3. VÄÄRINKÄYTTÖ

- Vältä tärinää, äkillisiä liikkeitä, ravistamista ja iskuja.
- Älä käytä räjähdysvaarallisissa tiloissa.
- Älä altista voimakkaalle magneettikentille tai korkeajännitteisille ympäristöille.
- Älä altista voimakkaalle kuumuudelle, auringonpaisteelle tai avotulelle.
- Kotelosta saa avata ainoastaan paristolokeron kannen pariston vaihtoa varten.
- Omavaltaisia muutoksia ei saa tehdä.

3. Kuljetus

Kuljeta alkuperäispakkauksessa ja -10 °C...+60 °C:n lämpötilassa. Kiinnitä laite niin, että se ei pääse putoamaan.

4. Laitteen yleiskuva

4.1. ULKOPUOLINEN MIKROMETRI



- ① Yoke ② Alasin, jossa on levyinen mittauspinta ③ Mittauskara, jossa on levymittauspinta ④ Kiristysvipu ⑤ Näppäin "ON/OFF - SET" ⑥ Näppäin "ABS/INC - UNIT" ⑦ Vaakahylsy ⑧ Vaakarumpu ⑨ Kitkasalpa ⑩ Nopea säätö ⑪ Akun kansi (takana) ⑫ Säätöaukko (takana) ⑬ LCD-näyttö ⑭ Eristyslevy ⑮ Säätötyökalu

4.2. NÄYTÄ



Digitaalinen näyttö:

- ① Alhainen akun jännite ② Mittaustila "Absoluuttinen" ③ Mittaustila "Inkrementaalinen" ④ Nollapisteen säätö ⑤

Digitaalinen mitattu arvo ⑥ Näytön mittayksikkö

Analoginen näyttö:

- ⑦ 0,01 mm - asteikko asteikkorummussa ⑧ Asteikko täysinä millimetrejä varten asteikkohylsyssä ⑨ Referenssilinja ⑩ Puolen millimetrin asteikko asteikkohylsyssä ⑪ Lukureuna

4.3. TOIMITUKSEN SISÄLTÖ

- 1x Ulkopuolinen mikrometri
- Mittausalueelle 25 mm: 1x säätömitta.
- 1x Säätötyökalu

5. Käyttöönotto [turvallisuus]



Räjähävä paristo

Käsiin ja kehoon kohdistuva tapaturmavaara.

- Käytä vain hyväksyttyä paristoa.
- Älä käytä vaurioitunutta, vääntynyttä tai kuumentunutta paristoa.

5.1. QR-KOODI LISÄTIETOA TUOTTEESTA



Lisätietoja tuotteesta osoitteessa [http://ho7.eu/Digital-
outside-micrometer-421729](http://ho7.eu/Digital-outside-micrometer-421729)

6. Operaatio

6.1. ULKOMIKROMETRIN SÄÄTÄMINEN



i Suorita säätö ennen jokaista analogista mittausta

1. Poista lika alasin (2) ja mittauskaran (3) päältä.
2. Käännä kitkasalpa (9) myötäpäivään, kunnes alasin (2) ja mittauskara (3) koskettavat toisiaan ja sulkuosalpa vapautetaan.
3. Jos asteikko näyttää "0,00 mm", ulkomikrometri on oikein säädetty.
4. Jos asteikko ei näytä "0,00 mm", työnnä säätötyökalan (15) leveä pää säätöaukkoon (12).
5. Käännä asteikon holkkia (7) säätölaitteella (15), kunnes asteikko näyttää "0,00 mm".

► Ulkomikrometri on säädetty.

6.2. SUORITA MITTAUS



i Mittauskaran mittausvoima on 5 - 10 N, kun salpa vapautetaan.

1. Pidä ulkomikrometriä vain eristyslevyä (14) vasten, jotta ulkomikrometri ei kuumenisi ja laajenisi.
2. Aseta työkappale alastimen (2) ja mittauskaran (3) väliin.
3. Aseta mittauskara (3) työkappaleeseen kääntämällä kitkasalpa (9) myötäpäivään, kunnes kitkasalpa (9) vapautetaan.
4. Lue mittaustulos. Jos mittaustaikoa ei pääse käsiksi, kiinnitä mittauskara (3) kiinnitysvivulla (4).

6.3. MITTAUSTULOKSEN LUKEMINEN ANALOGISELLA SOVELLUKSELLE



1. Lue asteikon (8) lukureunaa (11) lähimpänä oleva täysi millimetriarvo. (Kuvassa: 5 mm).
2. Jos asteikolla (10) on asteikkoviiva täyden millimetrin arvon ja lukureunan (11) välissä, lisää 0,5 mm täyden millimetrin arvoon (kuvassa: 5 mm + 0,5 mm = 5,5 mm).
3. Lue 0,01 mm:n asteikolta (7) vertailuviiva (9) vastapäätä oleva arvo. Lisää tämä arvo vaiheessa 2 saatuun tulokseen mittaustuloksen saamiseksi. (Kuvassa: mittaustulos = 5,5 mm + 35/100 mm = 5,85 mm).

6.4. DIGITAALISET TOIMINNOT



6.4.1. Kytkeminen päälle ja pois päältä

i Kun ulkoinen mikrometri on ollut käyttämättömänä 10 minuuttia, se kytkeytyy pois päältä.

1. Kytkeminen päälle Nappi „ON/OFF – SET” Paina lyhyesti tai siirrä mittauskaraa.
2. Sammuttaminen Nappi „ON/OFF – SET” lyhyesti kytkeytyäksesi pois päältä.

6.4.2. Mittaustilan ja mittayksikön asettaminen

1. Mittaustilan vaihtaminen "Absoluuttisen (ABS)" ja "Inkrementaalisen (INC)" välillä, Nappi „ABS/INC - UNIT" paina lyhyesti.
2. Mittayksikön vaihtaminen "mm" ja "tuuma" välillä, Nappi „ABS/INC - UNIT" pitkä painallus.

6.4.3. Nollapisteen asettaminen "Absoluuttisessa" mittauksessa

- Mittausalueelle 0-25 mm:
MÄsetä mittauskara (3) alastuloon (2) kääntämällä kitkasalppaa (9) myötöpäivään, kunnes kitkasalppaa (9) vapautetaan.
Mittausalueella 25 mm:
Asetä mittausakseli (3) asetusmittariin (sisältyy toimitukseen) kääntämällä kitkasalppaa (9) myötöpäivään, kunnes kitkasalppaa (9) vapautetaan.
- Nappi „ON/OFF - SET” Pidä " painettuna, kunnes "Set" vilkkuu näytössä.

6.4.4. Nollapisteen asettaminen "inkrementaalisessa" mittauksessa

- Nappi „ABS/INC - UNIT” Paina lyhyesti vaihtaaksesi "inkrementaaliseen" mittaukseseen.
► Nollapiste inkrementaalimittaukselle on asetettu, näytössä näkyy "0.000".
- Nappi „ABS/INC - UNIT” Paina lyhyesti siirtyäksesi takaisin "Absoluuttiseen" mittaukseseen.
► Absoluuttisessa mittauksessa tallennettu nollapiste säilyy.

7. Huolto

Intervall	Wartungsarbeit	Auszuführen von
Nach eigenen Vorschriften	Rekalibrierung	Kundenservice Hoffmann Group

7.1. PARISTON VAIHTAMINEN

- ✓ Bügelmessschraube ist ausgeschaltet.
- Batterieabdeckung abnehmen.
 - Batterie CR2032 austauschen.
► Pluspol zeigt nach oben.
 - Batterieabdeckung einsetzen.

8. Vian korjaus

Häiriö	Syy	Korjaus
Display zeigt „E 1” Display zeigt „Exxxxx”	Messung überschreitet Anzeigebereich	<ul style="list-style-type: none"> ■ Nullpunkt neu setzen ■ Auf inkrementellen Modus wechseln
Display zeigt „E 2”	Wert des Nullpunkts zu hoch	Nullpunkt neu setzen
Display zeigt „E 3” Display zeigt „E 8”	<ul style="list-style-type: none"> ■ Bügelmessschraube gestört ■ Sensorfehler 	<ul style="list-style-type: none"> ■ Batterie entnehmen und wieder einsetzen. ■ Bügelmessschraube zum Kundendienst senden
Messung ungenau	<ul style="list-style-type: none"> ■ Messflächen verschmutzt ■ Nullpunkt falsch gesetzt ■ Messspindel zu schnell bewegt 	<ul style="list-style-type: none"> ■ Messflächen reinigen ■ Nullpunkt neu setzen ■ Messspindel langsamer bewegen
Display gestört oder ausgefallen	Starker Störeinfluss	Batterie entnehmen und wieder einsetzen
<ul style="list-style-type: none"> ■ Keine Anzeige ■ Display flackert ■  wird angezeigt 	Batteriespannung zu niedrig	Batterie austauschen

9. Puhdistus

Poista epäpuhtaudet puhtaalla, pehmeällä ja kuivalla liinalla. Kuivaa mekaaniset osat hyvin, jos ne ovat joutuneet kosketuksiin nesteiden kanssa. Älä käytä kemikaaleja, alkoholia sekä hioma-aineita tai liuottimia sisältäviä puhdistusaineita.

10. Säilytys

In Originalbox bei Temperaturen zwischen -20 °C und +60 °C lagern. Ei saa varastoida syövyttävien, aggressiivisten, kemiallisten aineiden, liuottimien, kuumuuden, kosteuden ja liian läheisyydessä.

11. Tekniset tiedot

Bügelmessschraube	
Kara	Pystyasenossa

Messbereich (je nach Variante)	0–25 mm / 25–50 mm / 50–75 mm / 75–100 mm 0-1 inch / 1-2 inch / 2-3 inch / 3-4 inch /
Auflösung digital	0.001 mm 0.00005 inch
Auflösung analog	0.01 mm 0.0005 inch
Fehlergrenze Messbereich 0–25 mm, 25–50 mm	4 µm (20° C)
Fehlergrenze Messbereich 50–75 mm, 75–100 mm	5 µm (20° C)
Messkraft	5 – 10 N
Batterie	3V CR2032
Stromverbrauch	<= 40 µA
Temperatur Arbeitsumgebung	+5 °C bis +40 °C
Temperatur Lagerumgebung	-20 °C bis +60 °C
Suojausluokka	IP 54

12. Kierrätys ja hävittäminen



Bügelmessschraube und Batterie nicht im Hausmüll entsorgen.

Die landesspezifischen Vorschriften für Entsorgung sind anzuwenden. Verbraucher sind verpflichtet, Batterien und Bügelmessschraube zu einer geeigneten Sammelstelle zu bringen.

Sommaire

1. Remarques générales	30
2. Sécurité	30
2.1. Consignes générales de sécurité.....	30
2.2. Utilisation normale.....	30
2.3. Mauvais usage raisonnablement prévisible.....	30
3. Transport	30
4. Aperçu de l'appareil	30
4.1. Micromètre.....	30
4.2. Indicateurs.....	30
4.3. Livraison	30
5. Mise en service [Sécurité]	31
5.1. Code QR pour plus d'informations sur le produit.....	31
6. Utilisation.....	31
6.1. Ajuster le micromètre.....	31
6.2. Effectuer la mesure.....	31
6.3. Lire le résultat de la mesure en cas d'utilisation analogique	31
6.4. Fonctions numériques.....	31
6.4.1. Mise en marche et arrêt	31
6.4.2. Régler le mode de mesure et l'unité de mesure	31
6.4.3. Définir le point zéro en mode de mesure "Absolu"	32
6.4.4. Définir le point zéro en mode de mesure "Incrémental",	32
7. Entretien	32
7.1. Remplacement de la pile.....	32
8. Dépannage.....	32
9. Nettoyage	32
10. Stockage.....	32
11. Données techniques	32
12. Recyclage et mise au rebut.....	33

1. Remarques générales



Lire, respecter et conserver les instructions d'utilisation à des fins de consultation ultérieure, et toujours les garder à disposition.

2. Sécurité

2.1. CONSIGNES GÉNÉRALES DE SÉCURITÉ



Fuite d'électrolyte

Irritation des yeux et de la peau en raison de la fuite d'électrolyte toxique et corrosif.

- ▶ Eviter tout contact avec les yeux et le corps.
- ▶ En cas de contact, laver immédiatement et abondamment la zone affectée à l'eau, consulter un médecin.

2.2. UTILISATION NORMALE

- Micromètre pour lecture numérique et analogique.
- Pour un usage industriel et privé.
- Utiliser uniquement conformément aux caractéristiques techniques.
- Utiliser uniquement dans un état de fonctionnement techniquement parfait et sûr.

2.3. MAUVAIS USAGE RAISONNABLEMENT PRÉVISIBLE

- Eviter les vibrations, les mouvements brusques, les secousses et les chocs.
- Ne pas utiliser dans des zones explosives.
- Ne pas exposer à des champs magnétiques puissants ou à des environnements à haute tension.
- Ne pas exposer à une chaleur excessive, aux rayons directs du soleil ou à une flamme nue.
- Ouvrir le boîtier pour le remplacement des piles uniquement au niveau du couvercle de pile.
- Ne pas procéder à des modifications non autorisées.

3. Transport

Transporter dans l'emballage d'origine à des températures comprises entre -10 °C et +60 °C. Sécuriser contre les chutes.

4. Aperçu de l'appareil

4.1. MICROMÈTRE



A

① Etrier ② Enclume avec surface de mesure circulaire ③ Broche de mesure avec surface de mesure circulaire ④ Levier de serrage ⑤ Bouton "ON/OFF - SET" ⑥ Bouton "ABS/INC - UNIT" ⑦ Douille d'échelle ⑧ Tambour de l'échelle ⑨ Clé à cliquet à friction ⑩ Réglage rapide ⑪ Couvercle de la pile (arrière) ⑫ Trou d'ajustement (arrière) ⑬ Écran LCD ⑭ Plaque isolante ⑮ Outil d'ajustement

4.2. INDICATEURS



B

Affichage numérique :

① Tension de batterie faible ② Mode de mesure "absolu" ③ Mode de mesure "Incrémental". ④ Réglage du zéro ⑤ Valeur de mesure numérique ⑥ Affichage Unité de mesure

Affichage analogique :

⑦ 0,01 mm - échelle graduée sur tambour gradué ⑧ Echelle pour millimètres entiers sur douille graduée ⑨ Ligne de référence ⑩ Echelle pour demi-millimètres sur douille graduée ⑪ Arête de lecture

4.3. LIVRAISON

- 1x Micromètre
- Pour la plage de mesure à partir de 25 mm : 1x mesure de réglage
- 1x Outil d'ajustement

5. Mise en service [Sécurité]

ATTENTION

Risque d'explosion de la pile

Risque de blessures aux mains et à d'autres parties du corps.

- ▶ Utiliser uniquement une pile approuvée.
- ▶ Ne plus utiliser la pile en cas d'endommagement, de déformation ou de dégagement de chaleur.

5.1. CODE QR POUR PLUS D'INFORMATIONS SUR LE PRODUIT



Pour plus d'informations sur les produits, voir <http://ho7.eu/Digital-outside-micrometer-421729>

6. Utilisation

6.1. AJUSTER LE MICROMÈTRE



Effectuer l'ajustage avant chaque mesure analogique

1. Enlever les salissures de l'enclume (2) et de la broche de mesure (3).
 2. Tourner la clé à cliquet à friction (9) dans le sens des aiguilles d'une montre jusqu'à ce que l'enclume (2) et la broche de mesure (3) se touchent et que la clé à cliquet se déclenche.
 3. Si l'échelle indique "0,00 mm", le micromètre est correctement ajusté.
 4. Si l'échelle n'indique pas "0,00 mm", insérer l'extrémité large de l'outil d'ajustage (15) dans le trou d'ajustage (12).
 5. Tourner la douille graduée (7) avec l'outil d'ajustage (15) jusqu'à ce que l'échelle indique "0,00 mm".
- ▶ Le micromètre est ajusté.

6.2. EFFECTUER LA MESURE



La force de mesure de l'étrier de mesure est de 5 à 10 N lorsque la clé à cliquet est déclenchée.

1. Tenir le micromètre uniquement contre la plaque isolante (14) afin d'éviter un échauffement et donc une dilatation du micromètre.
2. Placer la pièce à usiner entre l'enclume (2) et la broche de mesure (3).
3. Placer la broche de mesure (3) sur la pièce à usiner en tournant la clé à friction (9) dans le sens des aiguilles d'une montre jusqu'à ce que la clé à friction (9) se déclenche.
4. Lire le résultat de la mesure. Si le point de mesure n'est pas accessible, fixer la broche de mesure (3) avec le levier de serrage (4).

6.3. LIRE LE RÉSULTAT DE LA MESURE EN CAS D'UTILISATION ANALOGIQUE



1. Lire sur l'échelle (8) la valeur millimétrique complète la plus proche de l'arête de lecture (11). (Illustration : 5 mm).
2. S'il y a un trait de graduation sur l'échelle (10) entre la valeur millimétrique complète et l'arête de lecture (11), ajouter 0,5 mm à la valeur millimétrique complète (représenté : 5 mm + 0,5 mm = 5,5 mm).
3. Lire la valeur opposée à la ligne de référence (9) sur l'échelle de 0,01 mm (7). Ajouter cette valeur au résultat de l'étape 2 pour obtenir le résultat de la mesure. (Illustré : résultat de la mesure = 5,5 mm + 35/100 mm = 5,85 mm).

6.4. FONCTIONS NUMÉRIQUES



6.4.1. Mise en marche et arrêt



Le micromètre s'éteint après 10 minutes d'inactivité.

1. Pour le mettre en marche Bouton „ON/OFF – SET“ Appuyer brièvement ou déplacer le micromètre.
2. Pour l'éteindre Bouton „ON/OFF – SET“ appuyer brièvement sur.

6.4.2. Régler le mode de mesure et l'unité de mesure

1. Pour changer le mode de mesure entre "Absolu (ABS)" et "Incrémental (INC)", Bouton „ABS/INC - UNIT“ appuyer brièvement sur.

2. Pour changer l'unité de mesure entre "mm" et "inch", Bouton „ABS/INC - UNIT“ appuyer longuement sur la touche .

6.4.3. Définir le point zéro en mode de mesure "Absolu"

1. Pour la plage de mesure 0-25 mm :
Placer la broche de mesure (3) sur l'enclume (2) en tournant le cliquet à friction (9) dans le sens des aiguilles d'une montre jusqu'à ce que le cliquet à friction (9) se déclenche.
Pour les plages de mesure à partir de 25 mm :
Placer la broche de mesure (3) sur la mesure de réglage (comprise dans la livraison) en tournant la clé à friction (9) dans le sens des aiguilles d'une montre, jusqu'à ce que la clé à friction (9) se déclenche.
2. Bouton„ON/OFF - SET“ Appuyer longuement sur " jusqu'à ce que "Set" clignote à l'écran.

6.4.4. Définir le point zéro en mode de mesure "Incrémental".

1. Bouton „ABS/INC - UNIT“ Appuyer brièvement sur " pour passer en mode de mesure "Incrémental".
▶ NLe point zéro pour la mesure incrémentale est défini, "0.000" s'affiche.
2. Bouton„ABS/INC - UNITAppuyer brièvement sur " pour repasser en mode de mesure "Absolu".
▶ Le point zéro enregistré en mode de mesure "Absolu" est conservé.


7. Entretien

Intervall	Wartungsarbeit	Auszuführen von
Nach eigenen Vorschriften	Rekalibrierung	Kundenservice Hoffmann Group

7.1. REMPLACEMENT DE LA PILE

- ✓ Bügelmessschraube ist ausgeschaltet.
1. Batterieabdeckung abnehmen.
 2. Batterie CR2032 austauschen.
▶ Pluspol zeigt nach oben.
 3. Batterieabdeckung einsetzen.

8. Dépannage

Perturbation	Cause	Solution
Display zeigt „E 1“ Display zeigt „Exxxxx“	Messung überschreitet Anzeigebereich	<ul style="list-style-type: none"> ■ Nullpunkt neu setzen ■ Auf inkrementellen Modus wechseln
Display zeigt „E 2“	Wert des Nullpunkts zu hoch	Nullpunkt neu setzen
Display zeigt „E 3“ Display zeigt „E 8“	<ul style="list-style-type: none"> ■ Bügelmessschraube gestört ■ Sensorfehler 	<ul style="list-style-type: none"> ■ Batterie entnehmen und wieder einsetzen. ■ Bügelmessschraube zum Kundendienst senden
Messung ungenau	<ul style="list-style-type: none"> ■ Messflächen verschmutzt ■ Nullpunkt falsch gesetzt ■ Messspindel zu schnell bewegt 	<ul style="list-style-type: none"> ■ Messflächen reinigen ■ Nullpunkt neu setzen ■ Messspindel langsamer bewegen
Display gestört oder ausgefallen	Starker Störeinfluss	Batterie entnehmen und wieder einsetzen
<ul style="list-style-type: none"> ■ Keine Anzeige ■ Display flackert ■  wird angezeigt 	Batteriespannung zu niedrig	Batterie austauschen

9. Nettoyage

Eliminer les salissures à l'aide d'un chiffon propre, doux et sec. Après un contact avec des liquides, bien sécher les pièces mécaniques. Ne pas utiliser de produits de nettoyage chimiques, à base d'alcool, abrasifs ou contenant des solvants.

10. Stockage

In Originalbox bei Temperaturen zwischen -20 °C und +60 °C lagern. Ne pas stocker à proximité de produits corrosifs, agressifs, chimiques ou de solvants ; stocker à l'abri de la chaleur, de l'humidité et de la saleté.

11. Données techniques

Bügelmessschraube

Broche	Debout
Messbereich (je nach Variante)	0–25 mm / 25–50 mm / 50–75 mm / 75–100 mm 0-1 inch / 1-2 inch / 2-3 inch / 3-4 inch /
Auflösung digital	0.001 mm 0.00005 inch
Auflösung analog	0.01 mm 0.0005 inch
Fehlergrenze Messbereich 0–25 mm, 25–50 mm	4 µm (20° C)
Fehlergrenze Messbereich 50–75 mm, 75–100 mm	5 µm (20° C)
Messkraft	5 – 10 N
Batterie	3V CR2032
Stromverbrauch	<= 40 µA
Temperatur Arbeitsumgebung	+5 °C bis +40 °C
Temperatur Lagerumgebung	-20 °C bis +60 °C
Classe de protection	IP 54

12. Recyclage et mise au rebut



Bügelmessschraube und Batterie nicht im Hausmüll entsorgen.

Die landesspezifischen Vorschriften für Entsorgung sind anzuwenden. Verbraucher sind verpflichtet, Batterien und Bügelmessschraube zu einer geeigneten Sammelstelle zu bringen.

de
bg
da
en
fi
fr
it
hr
lt
nl
no
pl
pt
ro
sv
sk
sl
es
cs
hu

Indice

1. Note generali	35
2. Sicurezza	35
2.1. Avvertenze fondamentali per la sicurezza	35
2.2. Uso previsto	35
2.3. Uso scorretto ragionevolmente prevedibile.....	35
3. Trasporto	35
4. Panoramica dell'apparecchio.....	35
4.1. Micrometro esterno	35
4.2. Visualizzazioni	35
4.3. Fornitura.....	35
5. Messa in funzione [Sicurezza]	36
5.1. Codice QR per ulteriori informazioni sul prodotto	36
6. Operazione	36
6.1. Regolazione del micrometro esterno.....	36
6.2. Eseguire la misurazione.....	36
6.3. Lettura del risultato della misura con applicazione analogica.....	36
6.4. Funzioni digitali.....	36
6.4.1. Accensione e spegnimento	36
6.4.2. Impostazione della modalità di misurazione e dell'unità di misura	37
6.4.3. Impostazione del punto zero nella modalità di misurazione "Assoluta".....	37
6.4.4. Impostazione del punto zero nella modalità di misurazione "Incrementale".....	37
7. Manutenzione.....	37
7.1. Sostituzione della batteria.....	37
8. Risoluzione del problema	37
9. Pulizia.....	37
10. Stoccaggio	37
11. Dati tecnici	38
12. Riciclaggio e smaltimento	38

1. Note generali



Leggere il manuale d'uso, rispettarlo, conservarlo per riferimento futuro e tenerlo sempre a portata di mano.

2. Sicurezza

2.1. AVVERTENZE FONDAMENTALI PER LA SICUREZZA

ATTENZIONE

Fuoriuscita di elettroliti

Irritazione degli occhi e della pelle dovuta alla fuoriuscita di elettroliti tossici e corrosivi.

- ▶ Evitare il contatto con occhi e parti del corpo.
- ▶ In caso di contatto, sciacquare immediatamente con abbondante acqua; consultare un medico.

2.2. USO PREVISTO

- Micrometro esterno per lettura digitale e analogica.
- Per uso privato e industriale.
- Utilizzare solo in modo conforme ai dati tecnici.
- Utilizzare solo in condizioni tecnicamente ottimali e sicure.

2.3. USO SCORRETTO RAGIONEVOLMENTE PREVEDIBILE

- Evitare vibrazioni, movimenti bruschi, oscillazioni e colpi.
- Non usare in aree a rischio di esplosione.
- Indica un pericolo che può causare lesioni lievi o di media entità se non viene evitato.
- Tenere lontano da forti fonti di calore, raggi solari diretti o fiamme libere.
- Per sostituire le batterie, aprire l'alloggiamento solo dalla parte del coperchio del vano batterie.
- Non apportare modifiche non autorizzate.

3. Trasporto

Trasportare nella confezione originale a una temperatura compresa tra -10 °C e +60 °C. Assicurare contro possibili cadute.

4. Panoramica dell'apparecchio

4.1. MICROMETRO ESTERNO



① Giogo ② Incudine con superficie di misura a disco ③ Mandrino di misura con superficie di misura a disco ④ Leva di serraggio ⑤ Pulsante "ON/OFF - SET" ⑥ Pulsante "ABS/INC - UNIT" ⑦ Manicotto della bilancia ⑧ Tamburo della bilancia ⑨ Cricchetto a frizione ⑩ Regolazione rapida ⑪ Coperchio della batteria (retro) ⑫ Foro di regolazione (posteriore) ⑬ Display LCD ⑭ Piastra isolante ⑮ Strumento di regolazione

4.2. VISUALIZZAZIONI



Display digitale:

① Bassa tensione della batteria ② Modalità di misura "Assoluto" ③ Modalità di misura "incrementale" ④ Regolazione del punto zero ⑤ Valore misurato digitale ⑥ Display Unità di misura

Display analogico:

⑦ 0,01 mm - scala su tamburo graduato ⑧ Scala per i millimetri completi sul tamburo della bilancia ⑨ Linea di riferimento ⑩ Scala per i mezzi millimetri sul manicotto della scala ⑪ Bordo di lettura

4.3. FORNITURA

- 1x Micrometro esterno
- Per il campo di misura a partire da 25 mm: 1x calibro di regolazione
- 1x Strumento di regolazione

5. Messa in funzione [Sicurezza]

ATTENZIONE

Pericolo di esplosione della batteria

Pericolo di lesioni a mani e parti del corpo.

- ▶ Utilizzare solo batterie autorizzate.
- ▶ In caso di danneggiamento, deformazione o sviluppo di calore, la batteria non deve essere usata.

5.1. CODICE QR PER ULTERIORI INFORMAZIONI SUL PRODOTTO



Ulteriori informazioni sul prodotto sono disponibili sul sito
<http://ho7.eu/Digital-outside-micrometer-421729>

6. Operazione

6.1. REGOLAZIONE DEL MICROMETRO ESTERNO



Eseguire la regolazione prima di ogni misurazione analogica

1. Rimuovere lo sporco dall'incudine (2) e dal mandrino di misurazione (3).
2. Ruotare il cricchetto di frizione (9) in senso orario fino a quando l'incudine (2) e il mandrino di misurazione (3) si toccano e il cricchetto viene rilasciato.
3. Se la scala indica "0,00 mm", il micrometro è regolato correttamente.
4. Se la scala non indica "0,00 mm", inserire l'estremità larga dell'utensile di regolazione (15) nel foro di regolazione (12).
5. Ruotare il manicotto della scala (7) con l'utensile di regolazione (15) finché la scala non indica "0,00 mm".

▶ Il micrometro esterno viene regolato.

6.2. ESEGUIRE LA MISURAZIONE



La forza di misurazione del mandrino di misura è di 5 - 10 N quando il cricchetto viene rilasciato.

1. Tenere il micrometro esterno solo contro la piastra isolante (14) per evitare che il micrometro esterno si riscaldi e si espanda.
2. Inserire il pezzo tra l'incudine (2) e il mandrino di misura (3).
3. Posizionare il mandrino di misurazione (3) sul pezzo in lavorazione ruotando il cricchetto di frizione (9) in senso orario fino a rilasciarlo.
4. Leggere il risultato della misurazione. Se il punto di misura è inaccessibile, fissare il mandrino di misura (3) con la leva di bloccaggio (4).

6.3. LETTURA DEL RISULTATO DELLA MISURA CON APPLICAZIONE ANALOGICA



1. Leggere il valore millimetrico pieno più vicino al bordo di lettura (11) sulla scala (8). (in figura: 5 mm).
2. Se sulla scala (10) è presente una linea di demarcazione tra il valore millimetrico pieno e il bordo di lettura (11), aggiungere 0,5 mm al valore millimetrico pieno (in figura: 5 mm + 0,5 mm = 5,5 mm).
3. Leggere il valore opposto alla linea di riferimento (9) sulla scala di 0,01 mm (7). Aggiungere questo valore al risultato del punto 2 per ottenere il risultato della misurazione. (In figura: risultato della misurazione = 5,5 mm + 35/100 mm = 5,85 mm).

6.4. FUNZIONI DIGITALI



6.4.1. Accensione e spegnimento



Dopo 10 minuti di inattività, il micrometro esterno si spegne.

1. Per accendere Pulsante „ON/OFF – SET“ Premere brevemente o spostare il mandrino di misurazione.
2. Per spegnere Pulsante „ON/OFF – SET“ brevemente per spegnere.

6.4.2. Impostazione della modalità di misurazione e dell'unità di misura

1. Per cambiare la modalità di misura tra "Assoluta (ABS)" e "Incrementale (INC)", Pulsante „ABS/INC - UNIT“ premere brevemente.
2. Per cambiare l'unità di misura tra "mm" e "pollici", Pulsante „ABS/INC - UNIT“ premere a lungo.

6.4.3. Impostazione del punto zero nella modalità di misurazione "Assoluta".

1. Per il campo di misura 0-25 mm:
Posizionare il mandrino di misurazione (3) sull'incudine (2) ruotando il cricchetto di frizione (9) in senso orario fino a quando il cricchetto di frizione (9) si sblocca.
Per campi di misura da 25 mm:
Posizionare il mandrino di misurazione (3) sul calibro di regolazione (fornito in dotazione) ruotando il cricchetto di frizione (9) in senso orario fino a rilasciarlo.
2. Pulsante „ON/OFF - SET“ tenere premuto finché sul display non lampeggia "Set".

6.4.4. Impostazione del punto zero nella modalità di misurazione "Incrementale".

1. Pulsante „ABS/INC - UNIT“ premere brevemente per passare alla modalità di misurazione "Incrementale".
 - Il punto zero per la misura incrementale è impostato, viene visualizzato "0,000".
2. Pulsante „ABS/INC - UNIT“ premere brevemente per tornare alla modalità di misurazione "Assoluta"
 - Il punto zero salvato nella modalità di misura "Assoluta" viene mantenuto.

7. Manutenzione

Intervall	Wartungsarbeit	Auszuführen von
Nach eigenen Vorschriften	Rekalibrierung	Kundenservice Hoffmann Group

7.1. SOSTITUZIONE DELLA BATTERIA

- ✓ Bügelmessschraube ist ausgeschaltet.
1. Batterieabdeckung abnehmen.
 2. Batterie CR2032 austauschen.
 - Pluspol zeigt nach oben.
 3. Batterieabdeckung einsetzen.

8. Risoluzione del problema

Guasto	Causa	Rimedi
Display zeigt „E 1“ Display zeigt „Exxxx“	Messung überschreitet Anzeigebereich	<ul style="list-style-type: none"> ■ Nullpunkt neu setzen ■ Auf inkrementellen Modus wechseln
Display zeigt „E 2“	Wert des Nullpunkts zu hoch	Nullpunkt neu setzen
Display zeigt „E 3“ Display zeigt „E 8“	<ul style="list-style-type: none"> ■ Bügelmessschraube gestört ■ Sensorfehler 	<ul style="list-style-type: none"> ■ Batterie entnehmen und wieder einsetzen. ■ Bügelmessschraube zum Kundendienst senden
Messung ungenau	<ul style="list-style-type: none"> ■ Messflächen verschmutzt ■ Nullpunkt falsch gesetzt ■ Messspindel zu schnell bewegt 	<ul style="list-style-type: none"> ■ Messflächen reinigen ■ Nullpunkt neu setzen ■ Messspindel langsamer bewegen
Display gestört oder ausgefallen	Starker Störeinfluss	Batterie entnehmen und wieder einsetzen
<ul style="list-style-type: none"> ■ Keine Anzeige ■ Display flackert ■  wird angezeigt 	Batteriespannung zu niedrig	Batterie austauschen

9. Pulizia

Rimuovere le impurità con un panno pulito, morbido e asciutto. Asciugare bene le parti meccaniche dopo il contatto con liquidi. Non utilizzare detergenti chimici, alcolici, abrasivi o a base di solventi.

10. Stoccaggio

In Originalbox bei Temperaturen zwischen -20 °C und +60 °C lagern. Non conservare in prossimità di sostanze corrosive, aggressive o chimiche, solventi, fonti di calore, umidità e sporcizia.

11. Dati tecnici

Bügelmessschraube	
Mandrino	Montante
Messbereich (je nach Variante)	0–25 mm / 25–50 mm / 50–75 mm / 75–100 mm 0-1 inch / 1-2 inch / 2-3 inch / 3-4 inch /
Auflösung digital	0.001 mm 0.00005 inch
Auflösung analog	0.01 mm 0.0005 inch
Fehlergrenze Messbereich 0–25 mm, 25–50 mm	4 µm (20° C)
Fehlergrenze Messbereich 50–75 mm, 75–100 mm	5 µm (20° C)
Messkraft	5 – 10 N
Batterie	3V CR2032
Stromverbrauch	<= 40 µA
Temperatur Arbeitsumgebung	+5 °C bis +40 °C
Temperatur Lagerumgebung	-20 °C bis +60 °C
Classe di protezione	IP 54

12. Riciclaggio e smaltimento



Bügelmessschraube und Batterie nicht im Hausmüll entsorgen.

Die landesspezifischen Vorschriften für Entsorgung sind anzuwenden. Verbraucher sind verpflichtet, Batterien und Bügelmessschraube zu einer geeigneten Sammelstelle zu bringen.

Sadržaj

1. Opće upute.....	40
2. Sigurnost.....	40
2.1. Osnovne sigurnosne upute.....	40
2.2. Namjenska upotreba	40
2.3. Nepropisna upotreba	40
3. Transport	40
4. Pregled uređaja	40
4.1. Vanjski mikrometar	40
4.2. Tužiti	40
4.3. Opseg isporuke	40
5. Puštanje u rad [Sigurnost]	41
5.1. QR kod daljnje informacije o proizvodu	41
6. Servis	41
6.1. Podesite mikrometar	41
6.2. Izvršiti mjerenje	41
6.3. Očitajte rezultat mjerenja analognom upotrebom.....	41
6.4. Digitalne funkcije	41
6.4.1. Za uključivanje i isključivanje	41
6.4.2. Postavite način mjerenja i mjernu jedinicu.....	41
6.4.3. Postavite nultu točku u načinu mjerenja "Apsolutno".....	42
6.4.4. Postavite nultu točku u načinu mjerenja "Inkrementalno".....	42
7. Održavanje.....	42
7.1. Izmjena baterija	42
8. Otklanjanje kvara	42
9. Čišćenje	42
10. Skladištenje	42
11. Tehničke specifikacije	42
12. Recikliranje i zbrinjavanje	43

1. Opće upute



Pročitajte upute za rukovanje i pridržavajte ih se te ih spremite i držite na raspolaganju kao referencu.

2. Sigurnost

2.1. OSNOVNE SIGURNOSNE UPUTE



OPREZ

Istjecanje elektrolita

Nadraženost očiju i kože zbog istjecanja otrovnog i nagrizajućeg elektrolita.

- ▶ Izbjegavajte kontakt s očima i tijelom.
- ▶ U slučaju kontakta, odmah isperite pogođeno mjesto s puno vode, potražite liječničku pomoć.

2.2. NAMJENSKA UPOTREBA

- Vanjski mikrometar za digitalno i analognu očitavanje.
- Za industrijsku i privatnu uporabu.
- Upotrebljavati isključivo prema tehničkim podacima.
- Koristiti samo u tehnički besprijekornom i radno sigurnom stanju.

2.3. NEPROPISNA UPOTREBA

- Izbjegavati Vibracije, nagle pokrete, protresanje i udarce.
- Uporaba u potencijalno eksplozivnim područjima nije dopuštena.
- Ne izlažite ga jakim magnetskim poljima ili okruženju visokog napona.
- Nemojte izlagati velikoj vrućini, izravnoj sunčevoj svjetlosti ili otvorenom plamenu.
- Na kućištu otvarajte samo poklopac za baterije radi zamjena baterija.
- Ne raditi preinake na vlastitu ruku.

3. Transport

Transportirati na temperaturi od -10 °C do +60 °C u izvornoj kutiji. Osigurati od padanja.

4. Pregled uređaja

4.1. VANJSKI MIKROMETAR



① Vješalica ② Nakovanj s pločicom za mjerenje ③ Mjerno vreteno s pločastom mjernom površinom ④ stezna poluga ⑤ Ključ "ON/OFF - SET" ⑥ Ključ "ABS/INC - UNIT" ⑦ Rukavac skale ⑧ Maturalni bubanj ⑨ Tarna čegrtaljka ⑩ Brza prilagodba ⑪ Poklopac baterije (zadnja strana) ⑫ Otvor za podešavanje (stražnji) ⑬ LCD zaslon ⑭ Izolacijska ploča ⑮ Alat za podešavanje

4.2. TUŽITI



Digitalni zaslon:

① Nizak napon baterije ② "Apsolutni" način mjerenja ③ "Inkrementalni" način mjerenja ④ Podešavanje nule ⑤ Digitalno čitanje ⑥ Prikaz mjerne jedinice

Analozi Oglas:

⑦ 0,01 mm - skala na naprstku ⑧ Puna milimetarska skala na rukavcu skale ⑨ Referentna linija ⑩ Ljestvica od pola milimetra na rukavcu skale ⑪ Rub čitanja

4.3. OPSEG ISPORUKE

- 1x Vanjski mikrometar
- Za mjerne raspone od 25 mm: 1x mjerač za podešavanje
- 1x Alat za podešavanje

5. Puštanje u rad [Sigurnost]



OPREZ

Eksplozivna baterija

Opasnost od ozljeda ruku i tijela.

- ▶ Koristiti samo odobrenu bateriju.
- ▶ U slučaju oštećenja, deformacije ili zagrijavanja ne upotrebljavati bateriju.

5.1. QR KOD DALJNJE INFORMACIJE O PROIZVODU



Dodatne informacije o proizvodu na <http://ho7.eu/Digital-outside-micrometer-421729>

6. Servis

6.1. PODESITE MIKROMETAR



Provedite podešavanje prije svakog analognog mjerenja

1. Uklonite prljavštinu s nakovnja (2) i mjernog vretena (3).
 2. Okrenite tarnu čegrtaljku (9) u smjeru kazaljke na satu dok se nakovanj (2) i mjerno vreteno (3) ne dodirnu i čegrtaljka se otpusti.
 3. Ako skala pokazuje "0,00 mm", mikrometar je ispravno podešen.
 4. Ako skala ne pokazuje "0,00 mm", umetnite široki kraj alata za podešavanje (15) u otvor za podešavanje (12).
 5. Okrenite čahuru skale (7) alatom za podešavanje (15) dok skala ne pokaže "0,00 mm".
- ▶ Mikrometar je podešen.

6.2. IZVRŠITI MJERENJE



Mjerna sila mjernog vretena je 5 - 10 N kada je čegrtaljka otpuštena.

1. BDržite mikrometar samo na izolacijsku ploču (14) kako biste izbjegli zagrijavanje i posljedično širenje mikrometra.
2. Umetnite radni komad između nakovnja (2) i mjernog vretena (3).
3. Postavite mjerno vreteno (3) na obradak okretanjem tarne čegrtaljke (9) u smjeru kazaljke na satu dok se tarni čegrtaljka (9) ne oslobodi.
4. Očitati rezultat mjerenja. Ako je mjerno mjesto nedostupno, učvrstite mjerno vreteno (3) steznom polugom (4).

6.3. OČITAJTE REZULTAT MJERENJA ANALOGNOM UPOTREBOM



1. Očitajte punu milimetarsku vrijednost najbližu rubu očitavanja (11) na skali (8). (Prikazano: 5 mm).
2. Ako postoji kvačica na skali (10) između pune milimetarske vrijednosti i ruba očitavanja (11), dodajte 0,5 mm punoj milimetarskoj vrijednosti (prikazano: 5 mm + 0,5 mm = 5,5 mm).
3. Očitajte vrijednost nasuprot referentne linije (9) na skali od 0,01 mm (7). Dodajte ovu vrijednost rezultatu iz koraka 2 kako biste dobili rezultat mjerenja. (Prikazano: rezultat mjerenja = 5,5 mm + 35/100 mm = 5,85 mm).

6.4. DIGITALNE FUNKCIJE



6.4.1. Za uključivanje i isključivanje



Nakon 10 minuta neaktivnosti, mikrometar se isključuje.

1. Za uključivanje Ključ „ON/OFF – SET“ kratko pritisnite ili pomaknite mjerno vreteno.
2. Zum Ausschalten Ključ „ON/OFF – SET“ pritisnite kratko.

6.4.2. Postavite način mjerenja i mjernu jedinicu

1. Za promjenu načina mjerenja između "Apsolutno (ABS)" i "Inkrementalno (INC)", Ključ „ABS/INC - UNIT“ pritisnite kratko.
2. Za promjenu mjerne jedinice između "mm" i "inča", Ključ „ABS/INC - UNIT“ dugi pritisak.

6.4.3. Postavite nultu točku u načinu mjerenja "Apsolutno".

- S rasponom mjerenja od 0-25 mm:
Postavite mjerno vreteno (3) na nakovanj (2) okretanjem tarne čegrtaljke (9) u smjeru kazaljke na satu dok se tarne čegrtaljke (9) ne oslobodi.
Za mjerne raspone od 25 mm:
Postavite mjerno vreteno (3) na mjerčač za podešavanje (uključeno u opseg isporuke) okretanjem tarne čegrtaljke (9) u smjeru kazaljke na satu dok se tarne čegrtaljke (9) ne oslobodi.
- Ključ „ON/OFF - SET” dok na zaslonu ne počne treperiti 'Set'.

6.4.4. Postavite nultu točku u načinu mjerenja "Inkrementalno".

- Ključ „ABS/INC - UNIT” nakratko za prebacivanje u 'inkrementalni' način mjerenja.
► Postavljena je nulta točka za inkrementalno mjerenje, prikazuje se "0,000".
- Ključ „ABS/INC - UNIT” nakratko za povratak na način mjerenja 'Apsolutno'.
► Zadržava se nulta točka spremljena u načinu mjerenja "Apsolutno".

7. Održavanje

Intervall	Wartungsarbeit	Auszuführen von
Nach eigenen Vorschriften	Rekalibrierung	Kundenservice Hoffmann Group

7.1. IZMJENA BATERIJA

✓ Bügelmessschraube ist ausgeschaltet.

- Batterieabdeckung abnehmen.
- Batterie CR2032 austauschen.
► Pluspol zeigt nach oben.
- Batterieabdeckung einsetzen.

8. Otklanjanje kvara

Smetnja	Uzrok	Pomoć
Display zeigt „E 1“ Display zeigt „Exxxxx“	Messung überschreitet Anzeigebereich	<ul style="list-style-type: none"> Nullpunkt neu setzen Auf inkrementellen Modus wechseln
Display zeigt „E 2“	Wert des Nullpunkts zu hoch	Nullpunkt neu setzen
Display zeigt „E 3“ Display zeigt „E 8“	<ul style="list-style-type: none"> Bügelmessschraube gestört Sensorfehler 	<ul style="list-style-type: none"> Batterie entnehmen und wieder einsetzen. Bügelmessschraube zum Kundendienst senden
Messung ungenau	<ul style="list-style-type: none"> Messflächen verschmutzt Nullpunkt falsch gesetzt Messspindel zu schnell bewegt 	<ul style="list-style-type: none"> Messflächen reinigen Nullpunkt neu setzen Messspindel langsamer bewegen
Display gestört oder ausgefallen	Starker Störeinfluss	Batterie entnehmen und wieder einsetzen
<ul style="list-style-type: none"> Keine Anzeige Display flackert  wird angezeigt 	Batteriespannung zu niedrig	Batterie austauschen

9. Čišćenje

Uklonite prljavštinu čistom, mekom i suhom krpom. Nakon kontakta s tekućinom, dobro osušiti mehaničke dijelove. Nemojte primjenjivati sredstva za čišćenje koja sadržavaju kemikalije, alkohol, abrazivna sredstva ili otapala.

10. Skladištenje

In Originalbox bei Temperaturen zwischen -20 °C und +60 °C lagern. Ne skladištiti u blizini nagrizajućih, agresivnih kemijskih tvari, otapala, izvora topline, niti u prostorima s vlagom i prljavštinom.

11. Tehničke specifikacije

Bügelmessschraube	
Stajati	Vreteno

Messbereich (je nach Variante)	0–25 mm / 25–50 mm / 50–75 mm / 75–100 mm 0-1 inch / 1-2 inch / 2-3 inch / 3-4 inch /
Auflösung digital	0.001 mm 0.00005 inch
Auflösung analog	0.01 mm 0.0005 inch
Fehlergrenze Messbereich 0–25 mm, 25–50 mm	4 µm (20° C)
Fehlergrenze Messbereich 50–75 mm, 75–100 mm	5 µm (20° C)
Messkraft	5 – 10 N
Batterie	3V CR2032
Stromverbrauch	<= 40 µA
Temperatur Arbeitsumgebung	+5 °C bis +40 °C
Temperatur Lagerumgebung	-20 °C bis +60 °C
Klasa zaštite	IP 54

12. Recikliranje i zbrinjavanje



Bügelmessschraube und Batterie nicht im Hausmüll entsorgen.

Die landesspezifischen Vorschriften für Entsorgung sind anzuwenden. Verbraucher sind verpflichtet, Batterien und Bügelmessschraube zu einer geeigneten Sammelstelle zu bringen.

Turinys

1.	Bendrieji nurodymai	45
2.	Sauga	45
2.1.	Esminės saugos nuorodos	45
2.2.	Naudojimas pagal paskirtį	45
2.3.	Netinkamas naudojimas	45
3.	Transportavimas	45
4.	Įrenginio apžvalga	45
4.1.	Išorinis mikrometras	45
4.2.	Rodoma	45
4.3.	Tiekama	45
5.	Naudojimas [sauga]	46
5.1.	QR kodas tolesnei informacijai apie gaminį gauti	46
6.	Operacija	46
6.1.	Išorinio mikrometro reguliavimas	46
6.2.	Atlikti matavimus	46
6.3.	Matavimo rezultatų skaitymas naudojant analoginę programą	46
6.4.	Skaitmeninės funkcijos	46
6.4.1.	Įjungimas ir išjungimas	46
6.4.2.	Matavimo režimo ir matavimo vieneto nustatymas	46
6.4.3.	Nulinio taško nustatymas "Absoliutaus" matavimo režimu	47
6.4.4.	Nulinio taško nustatymas "Inkrementinio" matavimo režimu	47
7.	Techninė priežiūra	47
7.1.	Baterijos keitimas	47
8.	Problemų sprendimas	47
9.	Valymas	47
10.	Laikymas	47
11.	Techniniai duomenys	47
12.	Perdirbimas ir šalinimas	48

1. Bendrieji nurodymai



Perskaitykite naudojimo instrukciją, atkreipkite dėmesį į pastabas, laikykitės tolesnių nurodymų ir visada ją laikykite pasiekiamoje vietoje.

2. Sauga

2.1. ESMINĖS SAUGOS NUORODOS



PERSPĖJIMAS

Išsiliejęs elektrolitas

Akių ir odos sudirginimas dėl išsiliejusio nuodingo ir dirginančio elektrolito.

- ▶ Venkite sąlyčio su akimis ir kūnu.
- ▶ Sąlyčio paveiktą vietą iškart nuplaukite vandeniu ir kreipkitės į gydytoją.

2.2. NAUDOJIMAS PAGAL PASKIRTĮ

- Skaitmeninis ir analoginis išorinis mikrometras.
- Skirtas naudoti pramonėje ir privačiame sektoriuje.
- Naudokite tik pagal techninius duomenis.
- Naudokite tik techniškai nepriekaištingos ir saugos būsenos prietaisą.

2.3. NETINKAMAS NAUDOJIMAS

- Venkite vibracijos, trūkčiojančių judesių ir smūgių.
- Nenaudokite potencialiai sprogiose atmosferose.
- Nelaikykite stipriuose magnetiniuose laukuose arba aukštos įtamos aplinkoje.
- Saugokite nuo stipraus karščio, tiesioginių saulės spindulių ar atviros liepsnos.
- Korpuse atidarinėkite tik baterijos uždangą, kai norite pakeisti bateriją.
- Savavališkai nedarykite jokių pakeitimų.

3. Transportavimas

Laikykite originalioje dėžėje tarp temperatūroje -10 C ir +60° C. Saugoti nuo kritimo.

4. Įrenginio apžvalga

4.1. IŠORINIS MIKROMETRAS



A

① Yoke ② Ankovija su disko matavimo paviršiumi ③ Matavimo velenas su diskiniu matavimo paviršiumi ④ Prispaudimo svirtis ⑤ Raktas "ON/OFF - SET" ⑥ Raktas "ABS/INC - UNIT" ⑦ Mastelio įvorė ⑧ Svarstyklių būgnas ⑨ Frikcinis skląstis ⑩ Greitas reguliavimas ⑪ Akumulatoriaus dangtelis (galinis) ⑫ Reguliavimo anga (galinė) ⑬ LCD ekranas ⑭ Izoliacinė plokštė ⑮ Reguliavimo įrankis

4.2. RODOMA



B

Skaitmeninis ekranas:

① Maža akumulatoriaus įtampa ② Matavimo režimas "Absolutus" ③ "Inkrementinis" matavimo režimas ④ Nulinio taško reguliavimas ⑤ Skaitmeninė išmatuota vertė ⑥ Ekranas Matavimo vienetas

Analoginis ekranas:

⑦ 0,01 mm - skalė ant skalės būgno ⑧ Viso milimetro skalė ant skalės būgno ⑨ Referencinė linija ⑩ Pusės milimetro skalė ant skalės įvorės ⑪ Skaitymo kraštas

4.3. TIEKIAMA

- 1x Išorinis mikrometras
- Matavimų diapazonui nuo 25 mm: 1x nustatymo matuoklis.
- 1x Reguliavimo įrankis

5. Naudojimas [sauga]

PERSPĖJIMAS

Sprogi baterija

Rankų, kojų ir kūno sužalojimo rizika.

- ▶ Naudokite tik lestiną bateriją.
- ▶ Nenaudokite baterijos, jei ji sugadinta, deformuota ar kaista.

5.1. QR KODAS TOLESNEI INFORMACIJAI APIE GAMINĮ GAUTI



W Daugiau informacijos apie gaminį rasite <http://ho7.eu/Digital-outside-micrometer-421729>

6. Operacija

6.1. IŠORINIO MIKROMETRO REGULIAVIMAS



Atlikite reguliavimą prieš kiekvieną analoginį matavimą

1. Pašalinkite nešvarumus nuo priekalo (2) ir matavimo veleno (3).
2. Sukite frikcinį reketą (9) pagal laikrodžio rodyklę, kol priekalas (2) ir matavimo velenas (3) paliesis ir reketas bus atleistas.
3. Jei skalė rodo "0,00 mm", išorinis mikrometras sureguliuotas teisingai.
4. Ž Jei skalė nerodo "0,00 mm", įkiškite reguliavimo įrankio (15) platumį galą į reguliavimo angą (12).
5. Reguliavimo įrankiu (15) sukite skalės įvorę (7), kol skalė rodytų "0,00 mm".

▶ Išorinis mikrometras sureguliuotas.

6.2. ATLIKTI MATAVIMUS



Atleidus skląstį, matavimo veleno matavimo jėga yra 5-10 N.

1. Išorinį mikrometrą laikykite tik prie izoliacinės plokštelės (14), kad išorinis mikrometras neįkaistų ir neišsiplėstų.
2. Įstatykite ruošinį tarp priekalo (2) ir matavimo veleno (3).
3. Uždėkite matavimo veleną (3) ant ruošinio sukdami frikcinį skląstį (9) pagal laikrodžio rodyklę, kol frikcinis skląstis (9) atsilaisvins.
4. Nuskaitykite matavimo rezultatą. Jei matavimo taškas nepasiekiamas, užfiksuokite matavimo veleną (3) prispaudimo svirtimi (4).

6.3. MATAVIMO REZULTATŲ SKAITYMAS NAUDOJANT ANALOGINĘ PROGRAMĄ



1. Nuskaitykite visą milimetro vertę, esančią arčiausiai skalės (8) rodmenų krašto (11). (pavaizduota: 5 mm).
2. Jei skalėje (10) tarp viso milimetro vertės ir skaitymo krašto (11) yra skalės linija, prie viso milimetro vertės pridėkite 0,5 mm (pavaizduota: 5 mm + 0,5 mm = 5,5 mm).
3. 0,01 mm skalėje (7) nuskaitykite priešais atskaitos liniją (9) esančią vertę. Šią vertę pridėkite prie 2 veiksmo rezultato, kad gautumėte matavimo rezultatą. (Parodyta: matavimo rezultatas = 5,5 mm + 35/100 mm = 5,85 mm).

6.4. SKAITMENINĖS FUNKCIJOS



6.4.1. Įjungimas ir išjungimas



Po 10 minučių neveikimo išorinis mikrometras išsijungia.

1. Įjungti Raktas „ON/OFF – SET“ Trumpai paspauskite arba pastumkite matavimo veleną.
2. Išjungti Raktas „ON/OFF – SET“ trumpai išjungti.

6.4.2. Matavimo režimo ir matavimo vieneto nustatymas

1. UMatavimų režimo keitimas iš "Absoliutaus (ABS)" į "Inkrementinio (INC)", Raktas „ABS/INC - UNIT“ kurz drücken.
2. Norėdami pakeisti matavimo vienetą iš "mm" į "colį", Raktas „ABS/INC - UNIT“ ilgai spauskite.

6.4.3. Nulinio taško nustatymas "Absoliutaus" matavimo režimu

- Matavimo diapazonas 0-25 mm:
Uždėkite matavimo veleną (3) ant priekalo (2) sukdami frikcinį skląstį (9) pagal laikrodžio rodyklę, kol frikcinis skląstis (9) atsilaisvins.
BMatavimo diapazonas nuo 25 mm:
Uždėkite matavimo veleną (3) ant nustatymo matuoklio (jeina į pristatymo apimtį) sukdami frikcinį skląstį (9) pagal laikrodžio rodyklę, kol frikcinis skląstis (9) atsilaisvins.
- Raktas „ON/OFF - SET“ Paspauskite ir palaikykite ", kol ekrane pradės mirksėti "Set".

6.4.4. Nulinio taško nustatymas "Inkrementinio" matavimo režimu

- Raktas „ABS/INC - UNIT“Trumpai paspauskite , kad perjungtumėte į "Inkrementinio" matavimo režimą.
► Nustatomas inkrementinio matavimo nulinis taškas, rodoma "0.000".
- Raktas „ABS/INC - UNIT“ k"Trumpai paspauskite , kad grįžtumėte į "Absoliutaus" matavimo režimą.
► "Absoliutaus" matavimo režimu išsaugotas nulinis taškas išlieka.


7. Techninė priežiūra

Intervall	Wartungsarbeit	Auszuführen von
Nach eigenen Vorschriften	Rekalibrierung	Kundenservice Hoffmann Group

7.1. BATERIJOS KEITIMAS

- ✓ Bügelmessschraube ist ausgeschaltet.
- Batterieabdeckung abnehmen.
 - Batterie CR2032 austauschen.
► Pluspol zeigt nach oben.
 - Batterieabdeckung einsetzen.

8. Problemų sprendimas

Trikitis	Priežastis	Pagalba
Display zeigt „E 1“ Display zeigt „Exxxxx“	Messung überschreitet Anzeigebereich	<ul style="list-style-type: none"> ■ Nullpunkt neu setzen ■ Auf inkrementellen Modus wechseln
Display zeigt „E 2“	Wert des Nullpunkts zu hoch	Nullpunkt neu setzen
Display zeigt „E 3“ Display zeigt „E 8“	<ul style="list-style-type: none"> ■ Bügelmessschraube gestört ■ Sensorfehler 	<ul style="list-style-type: none"> ■ Batterie entnehmen und wieder einsetzen. ■ Bügelmessschraube zum Kundendienst senden
Messung ungenau	<ul style="list-style-type: none"> ■ Messflächen verschmutzt ■ Nullpunkt falsch gesetzt ■ Messspindel zu schnell bewegt 	<ul style="list-style-type: none"> ■ Messflächen reinigen ■ Nullpunkt neu setzen ■ Messspindel langsamer bewegen
Display gestört oder ausgefallen	Starker Störeinfluss	Batterie entnehmen und wieder einsetzen
<ul style="list-style-type: none"> ■ Keine Anzeige ■ Display flackert ■  wird angezeigt 	Batteriespannung zu niedrig	Batterie austauschen

9. Valymas

Pašalinkite nešvarumus naudodami švarią, minkštą ir sausą šluostę. Po kontakto su skysčiais gerai išdžiovinkite mechanines dalis. Nenaudokite valymo priemonių, kurių sudėtyje yra chemikalų, etanolio arba tirpiklių.

10. Laikymas

In Originalbox bei Temperaturen zwischen -20 °C und +60 °C lagern. Nelaikykite šalia šaldinamųjų, agresyviųjų cheminių medžiagų, tirpiklių, drėgmės ir nešvarumų.

11. Techniniai duomenys

Bügelmessschraube	
Suklys	Stacionarus

HOLEX Skaitmeninis išorinis mikrometras su diskiniu matavimo paviršiumi

Messbereich (je nach Variante)	0–25 mm / 25–50 mm / 50–75 mm / 75–100 mm 0-1 inch / 1-2 inch / 2-3 inch / 3-4 inch /
Auflösung digital	0.001 mm 0.00005 inch
Auflösung analog	0.01 mm 0.0005 inch
Fehlergrenze Messbereich 0–25 mm, 25–50 mm	4 µm (20° C)
Fehlergrenze Messbereich 50–75 mm, 75–100 mm	5 µm (20° C)
Messkraft	5 – 10 N
Batterie	3V CR2032
Stromverbrauch	<= 40 µA
Temperatur Arbeitsumgebung	+5 °C bis +40 °C
Temperatur Lagerumgebung	-20 °C bis +60 °C
Apsaugos klasė	IP 54

12. Perdirbimas ir šalinimas



Bügelmessschraube und Batterie nicht im Hausmüll entsorgen.

Die landesspezifischen Vorschriften für Entsorgung sind anzuwenden. Verbraucher sind verpflichtet, Batterien und Bügelmessschraube zu einer geeigneten Sammelstelle zu bringen.

Inhoudsopgave

1.	Algemene aanwijzingen	50
2.	Veiligheid	50
2.1.	Basisveiligheidsinstructies	50
2.2.	Beoogd gebruik	50
2.3.	Onjuist gebruik	50
3.	Transport	50
4.	Apparaatoverzicht	50
4.1.	Buiten micrometer	50
4.2.	Display	50
4.3.	Levering.....	50
5.	Ingebruikneming [Veiligheid].....	51
5.1.	QR-code voor meer productinformatie	51
6.	Operatie	51
6.1.	Instellen van de buitenschroefmaat	51
6.2.	Meting uitvoeren	51
6.3.	Aflesen van het meetresultaat met analoge toepassing.....	51
6.4.	Digitale functies.....	51
6.4.1.	In- en uitschakelen.....	51
6.4.2.	Instellen van de meetmodus en de meeteenheid	51
6.4.3.	Instellen van het nulpunt in de "Absolute" meetmodus	52
6.4.4.	Instellen van het nulpunt in de "incrementele" meetmodus.....	52
7.	Onderhoud.....	52
7.1.	Batterij vervangen	52
8.	Storingen verhelpen	52
9.	Reiniging.....	52
10.	Opslag	52
11.	Technische gegevens	52
12.	Recycling en weggoien	53

1. Algemene aanwijzingen



Handleiding lezen, in acht nemen, voor later gebruik bewaren en te allen tijde beschikbaar houden.

2. Veiligheid

2.1. BASISVEILIGHEIDSINSTRUCTIES

VOORZICHTIG

Uitstromende elektrolyt

Oog- en huidirritaties door uitstromende, giftige en bijtende elektrolyt.

- ▶ Contact met ogen en lichaam vermijden.
- ▶ Bij contact de desbetreffende plek onmiddellijk met veel water spoelen en een arts raadplegen.

2.2. BEOOGD GEBRUIK

- Buitenschroefmaat voor digitale en analoge aflezing.
- Voor industrieel en particulier gebruik.
- Alleen overeenkomstig de technische gegevens gebruiken.
- Alleen gebruiken in technisch onberispelijke en bedrijfszekere staat.

2.3. ONJUIST GEBRUIK

- Trillingen, schoksgewijze bewegingen, schokken en slagen voorkomen.
- Niet gebruiken in omgevingen met explosiegevaar.
- Niet blootstellen aan sterke magnetische velden of hoogspanningsomgevingen.
- Niet blootstellen aan grote hitte, direct zonlicht of open vuur.
- Behuizing alleen openen bij batterijdeksel voor vervanging van de batterijen.
- Niet zelf ombouwen.

3. Transport

In de originele verpakking bij temperaturen tussen -10°C en $+60^{\circ}\text{C}$ transporteren. Tegen vallen beveiligen.

4. Apparaatoverzicht

4.1. BUITEN MICROMETER



A

① Stijgbeugel ② Aambeeld met schijfmeetvlak ③ Meetspindel met schijfmeetvlak ④ Klemhendel ⑤ Knop "ON/OFF - SET" ⑥ Knop "ABS/INC - UNIT" ⑦ Schaalhuls ⑧ Schaaltrommel ⑨ Wrijvingsratel ⑩ Snelle aanpassing ⑪ Batterijklep (achterkant) ⑫ Afstelgat (achteraan) ⑬ LCD-scherm ⑭ Isolerende plaat ⑮ Afstelgereedschap

4.2. DISPLAY



B

Digitaal display:

① Lage batterijspanning ② Meetmodus "Absoluut" ③ "Incrementele" meetmodus ④ Nulpuntinstelling ⑤ Digitale meetwaarde ⑥ Weergave Meeteenheid

Analoge weergave:

⑦ 0,01 mm - schaalverdeling op schaaletrommel ⑧ Schaalverdeling voor volle millimeters op schaaletrommel ⑨ Referentielijn ⑩ Schaalverdeling voor halve millimeters op schaalhuls ⑪ Leesrand

4.3. LEVERING

- 1x Buiten micrometer
- Voor meetbereik vanaf 25 mm: 1x instelmaat
- 1x Afstelgereedschap

5. Ingebruikneming [Veiligheid]

VOORZICHTIG

Exploderende batterij

Gevaar voor letsel aan handen en lichaam.

- ▶ Alleen toegestane batterij gebruiken.
- ▶ Bij beschadiging, vervorming of warmteontwikkeling, batterij niet gebruiken.

5.1. QR-CODE VOOR MEER PRODUCTINFORMATIE



Verdere productinformatie op <http://ho7.eu/Digital-outside-micrometer-421729>

6. Operatie

6.1. INSTELLEN VAN DE BUITENSCHROEFMAAT



Voer de aanpassing uit vóór elke analoge meting

1. Verwijder vuil van aambeeld (2) en meetas (3).
 2. Draai de frictieratel (9) met de klok mee totdat aambeeld (2) en meetas (3) elkaar raken en de ratel wordt losgelaten.
 3. Als de schaal "0,00 mm" aangeeft, is de micrometer correct afgesteld.
 4. Als de schaal niet "0,00 mm" aangeeft, steek dan het brede uiteinde van het afstelgereedschap (15) in het afstelgat (12).
 5. Draai de schaalhuls (7) met het afstelgereedschap (15) totdat de schaal "0,00 mm" aangeeft.
- ▶ De buitenschroefmaat is afgesteld.

6.2. METING UITVOEREN



De meetkracht van de meetspil is 5 - 10 N wanneer de ratel wordt losgelaten.

1. Houd de buitenschroefmaat alleen bij de isolerende plaat (14) om opwarming en dus uitzetting van de buitenschroefmaat te voorkomen.
2. Plaats het werkstuk tussen aambeeld (2) en meetspindel (3).
3. Plaats de meetspil (3) op het werkstuk door de frictievergrendeling (9) met de klok mee te draaien totdat de frictievergrendeling (9) wordt losgelaten.
4. Lees het meetresultaat af. Als het meetpunt ontoegankelijk is, zet dan de meetspil (3) vast met de klemhendel (4).

6.3. AFLEZEN VAN HET MEETRESULTAAT MET ANALOGE TOEPASSING



1. Lees de volledige millimeterwaarde af die zich het dichtst bij de afleesrand (11) op de schaalverdeling (8) bevindt. (Afgebeeld: 5 mm).
2. Als er een streep op de schaal (10) staat tussen de volle millimeterwaarde en de leesrand (11), tel dan 0,5 mm op bij de volle millimeterwaarde (afgebeeld: 5 mm + 0,5 mm = 5,5 mm).
3. Lees de waarde af tegenover de referentielijijn (9) op de 0,01 mm schaal (7). Voeg deze waarde toe aan het resultaat van stap 2 om het meetresultaat te verkrijgen. (Afgebeeld: Meetresultaat = 5,5 mm + 35/100 mm = 5,85 mm).

6.4. DIGITALE FUNCTIES



6.4.1. In- en uitschakelen



De buitenschroefmaat schakelt uit na 10 minuten inactiviteit.

1. Inschakelen Knop „ON/OFF – SET“ Druk kort op of beweeg de meetspil.
2. Uitschakelen Knop „ON/OFF – SET“ kort om uit te schakelen.

6.4.2. Instellen van de meetmodus en de meeteenheid

1. Om de meetmodus te wijzigen tussen "Absoluut (ABS)" en "Incrementeel (INC)", Knop „ABS/INC - UNIT“ kort om uit te schakelen.
2. Om de meeteenheid te veranderen tussen "mm" en "inch", Knop „ABS/INC - UNIT“ lang indrukken.

6.4.3. Instellen van het nulpunt in de "Absolute" meetmodus

- Voor meetbereik 0-25 mm:
Plaats de meetspil (3) op het aambeeld (2) door de frictievergrendeling (9) met de klok mee te draaien totdat de frictievergrendeling (9) wordt losgelaten.
Voor meetbereik vanaf 25 mm:
Plaats de meetspindel (3) op de instelmaat (meegeleverd) door de frictievergrendeling (9) met de klok mee te draaien tot de frictievergrendeling (9) loslaat.
- Knop „ON/OFF - SETHoud" ingedrukt totdat "Set" op het display knippert.

6.4.4. Instellen van het nulpunt in de "incrementele" meetmodus

- Knop „ABS/INC - UNIT"Druk kort om naar de "Incrementele" meetmodus te gaan.
► Nulpunt voor incrementele meting is ingesteld, "0.000" wordt weergegeven.
- Knop „ABS/INC - UNIT"Druk kort om terug te schakelen naar de "Absolute" meetmodus.
► Het in de "Absolute" meetmodus opgeslagen nulpunt blijft behouden.


7. Onderhoud

Intervall	Wartungsarbeit	Auszuführen von
Nach eigenen Vorschriften	Rekalibrierung	Kundenservice Hoffmann Group

7.1. BATTERIJ VERVANGEN

- ✓ Bügelmessschraube ist ausgeschaltet.
- Batterieabdeckung abnehmen.
 - Batterie CR2032 austauschen.
► Pluspol zeigt nach oben.
 - Batterieabdeckung einsetzen.

8. Storingen verhelpen

Storing	Oorzaak	Oplossing
Display zeigt „E 1“ Display zeigt „Exxxxx“	Messung überschreitet Anzeigebereich	<ul style="list-style-type: none"> ■ Nulpunkt neu setzen ■ Auf inkrementellen Modus wechseln
Display zeigt „E 2“	Wert des Nullpunkts zu hoch	Nullpunkt neu setzen
Display zeigt „E 3“ Display zeigt „E 8“	<ul style="list-style-type: none"> ■ Bügelmessschraube gestört ■ Sensorfehler 	<ul style="list-style-type: none"> ■ Batterie entnehmen und wieder einsetzen. ■ Bügelmessschraube zum Kundendienst senden
Messung ungenau	<ul style="list-style-type: none"> ■ Messflächen verschmutzt ■ Nullpunkt falsch gesetzt ■ Messspindel zu schnell bewegt 	<ul style="list-style-type: none"> ■ Messflächen reinigen ■ Nullpunkt neu setzen ■ Messspindel langsamer bewegen
Display gestört oder ausgefallen	Starker Störeinfluss	Batterie entnehmen und wieder einsetzen
<ul style="list-style-type: none"> ■ Keine Anzeige ■ Display flackert ■  wird angezeigt 	Batteriespannung zu niedrig	Batterie austauschen

9. Reiniging

Verontreinigingen met schone, zachte en droge doek verwijderen. Na contact met vloeistoffen mechanische onderdelen goed drogen. Geen chemische, alcoholische, schuurmiddel- of oplosmiddelhoudende reinigingsmiddelen gebruiken.

10. Opslag

In Originalbox bei Temperaturen zwischen -20 °C und +60 °C lagern. Niet opslaan in de buurt van bijtende, agressieve, chemische stoffen, oplosmiddelen, hitte, vocht en vuil.

11. Technische gegevens

Bügelmessschraube	
Spindel	Rechtop

Messbereich (je nach Variante)	0–25 mm / 25–50 mm / 50–75 mm / 75–100 mm 0-1 inch / 1-2 inch / 2-3 inch / 3-4 inch /
Auflösung digital	0.001 mm 0.00005 inch
Auflösung analog	0.01 mm 0.0005 inch
Fehlergrenze Messbereich 0–25 mm, 25–50 mm	4 µm (20° C)
Fehlergrenze Messbereich 50–75 mm, 75–100 mm	5 µm (20° C)
Messkraft	5 – 10 N
Batterie	3V CR2032
Stromverbrauch	<= 40 µA
Temperatur Arbeitsumgebung	+5 °C bis +40 °C
Temperatur Lagerumgebung	-20 °C bis +60 °C
Beschermingsklasse	IP 54

12. Recycling en weggooien



Bügelmessschraube und Batterie nicht im Hausmüll entsorgen.

Die landesspezifischen Vorschriften für Entsorgung sind anzuwenden. Verbraucher sind verpflichtet, Batterien und Bügelmessschraube zu einer geeigneten Sammelstelle zu bringen.

de
bg
da
en
fi
fr
it
hr
lt
nl
no
pl
pt
ro
sv
sk
sl
es
cs
hu
54

Innholdsfortegnelse

1.	Generelle merknader	55
2.	Sikkerhet	55
2.1.	Grunnleggende sikkerhetshenvisninger	55
2.2.	Korrekt bruk	55
2.3.	Ikke-korrekt bruk	55
3.	Transport	55
4.	Apparatoversikt	55
4.1.	Utvendig mikrometer	55
4.2.	Å saksøke	55
4.3.	Leveringsomfang	55
5.	Oppstart [Sikkerhet]	56
5.1.	QR kode ytterligere produktinformasjon	56
6.	Service	56
6.1.	Juster mikrometer	56
6.2.	Utføre måling	56
6.3.	Les måleresultatet ved analog bruk	56
6.4.	Digitale funksjoner	56
6.4.1.	For å slå av og på	56
6.4.2.	Still inn målemodus og måleenhet	56
6.4.3.	Still inn nullpunktet i "Absolutt" målemodus	57
6.4.4.	Still inn nullpunktet i "Inkrementell" målemodus	57
7.	Vedlikehold	57
7.1.	Skifte batteri	57
8.	Utbedring av feil	57
9.	Rengjøring	57
10.	Lagring	57
11.	Tekniske spesifikasjoner	57
12.	Resirkulering og avfallshåndtering	58

1. Generelle merknader



Les instruksjonsboken, følg den, oppbevar den for senere bruk og hold den alltid tilgjengelig.

2. Sikkerhet

2.1. GRUNNLEGGENDE SIKKERHETSHENVISNINGER



Elektrolyttlekkasje

Irritasjon av øyne og hud på grunn av at det lekker giftig og etsende elektrolytt.

- ▶ Unngå kontakt med øyne og kropp.
- ▶ Ved kontakt må det berørte stedet straks vaskes med mye vann; oppsøk lege.

2.2. KORREKT BRUK

- Utvendig mikrometer for digital og analog avlesning.
- Til industriell og privat bruk.
- Skal kun brukes i samsvar med de tekniske data.
- Skal kun brukes i forskriftsmessig teknisk og driftssikker stand.

2.3. IKKE-KORREKT BRUK

- Unngå vibrasjoner, rykkaktige bevegelser, støt og slag.
- Skal ikke brukes i områder med eksplosjonsfare.
- Ikke utsett for sterke magnetiske felt eller høyspentmiljøer.
- Skal ikke utsettes for sterk varme, direkte sollys eller åpen ild.
- Kun batteridekslet på huset skal åpnes for å bytte batterier.
- Ikke utfør egenmektige konstruksjonsendringer.

3. Transport

Skal transporteres i originalemballasjen ved temperaturer mellom -10°C og $+60^{\circ}\text{C}$. Skal sikres mot å kunne falle ned.

4. Apparatoversikt

4.1. UTVENDIG MIKROMETER



① Henger ② AAmbolt med platemåleflate ③ Målespindel med platemåleflate ④ Klemspak ⑤ Knapp "ON/OFF - SET" ⑥ Knapp "ABS/INC - UNIT" ⑦ Skala erme ⑧ Avgangstrømme ⑨ Friksjonskralle ⑩ Rask justering ⑪ Batterideksel (bak) ⑫ Justeringshull (bak) ⑬ LCD-skjerm ⑭ Isolasjonspanel ⑮ Justeringsverktøy

4.2. Å SAKSØKE



Digital skjerm:

① Lav batterispenning ② "Absolutt" målemodus ③ "Inkrementell" målemodus ④ Nulljustering ⑤ Digital lesing ⑥ Annonse måleenhet

Analog skjerm:

⑦ 0,01 mm - skala på fingerbøl ⑧ Skala für volle Millimeter auf Skalenhülse ⑨ Bezugslinie ⑩ Halv millimeter skala på vekthylse ⑪ Leseant

4.3. LEVERINGSOMFANG

- 1x Utvendig mikrometer
- For måleområder fra 25 mm: 1x innstillingsmåler
- 1x Justeringsverktøy

5. Opstart [Sikkerhet]

FORSIKTIG

Batteri som eksploderer

Fare for skader på hender og kropp.

- Bruk kun godkjente batterier.
- Ikke bruk batteriet dersom det har skader, er deformert eller blir varmt.

5.1. QR KODE YTTERLIGERE PRODUKTINFORMASJON



Ytterligere produktinformasjon på <http://ho7.eu/Digital-outside-micrometer-421729>

6. Service

6.1. JUSTER MIKROMETER



Utfør justering før hver analog måling

1. Fjern skitt fra ambolten (2) og målespindelen (3).
2. Vri friksjonssperren (9) med klokken til ambolten (2) og målespindelen (3) berører og sperren frigjøres.
3. Hvis skalaen viser "0,00 mm", er mikrometret riktig justert.
4. Hvis skalaen ikke viser "0,00 mm", før den brede enden av justeringsverktøyet (15) inn i justeringshullet (12).
5. Vri skalahylsen (7) med justeringsverktøyet (15) til skalaen viser "0,00 mm".

► Mikrometret justeres.

6.2. UTFØRE MÅLING



Målekraften til målespindelen er 5 - 10 N når sperren slippes.

1. Hold det ytre mikrometret kun på isolasjonsplaten (14) for å unngå oppvarming og dermed utvidelse av det ytre mikrometret.
2. Sett inn arbeidsstykket mellom ambolten (2) og målespindelen (3).
3. Plasser målespindelen (3) på arbeidsstykket ved å dreie friksjonssperren (9) med klokken til friksjonssperren (9) løsner.
4. Les måleresultatet. Hvis målepunktet er utilgjengelig, festes målespindelen (3) med klemspaken (4).

6.3. LES MÅLERESULTATET VED ANALOG BRUK



1. Les av hele millimeterverdien nærmest avlesningskanten (11) på skalaen (8). (Vist: 5 mm).
2. Hvis det er en hake på skalaen (10) mellom hele millimeterverdien og avlesningskanten (11), legg til 0,5 mm til hele millimeterverdien (vist: 5 mm + 0,5 mm = 5,5 mm).
3. Les verdien på motsatt side av referanselinjen (9) på 0,01 mm-skalaen (7). Legg til denne verdien til resultatet fra trinn 2 for å få måleresultatet. (Vist: måleresultat = 5,5 mm + 35/100 mm = 5,85 mm).

6.4. DIGITALE FUNKSJONER



6.4.1. For å slå av og på



Etter 10 minutter med inaktivitet slår mikrometret seg av.

1. Zum Einschalten Tast „ON/OFF – SET“ trykk kort eller flytt på målespindelen.
2. Å slå av Tast „ON/OFF – SET“ trykk kort.

6.4.2. Still inn målemodus og måleenhet

1. For å bytte målemodus mellom "Absolutt (ABS)" og "Inkrementell (INC)", Tast „ABS/INC - UNIT“ trykk kort.
2. For å endre måleenheten mellom "mm" og "tommer", Tast „ABS/INC - UNIT“ langt trykk.

6.4.3. Still inn nullpunktet i "Absolutt" målemodus

- Med et måleområde på 0-25 mm:
Plasser målespindelen (3) på ambolten (2) ved å vri friksjonssperren (9) med klokken til friksjonssperren (9) slipper.
For måleområder fra 25 mm:
Plasser målespindelen (3) på innstillingsmåleren (inkludert i leveringsomfanget) ved å dreie friksjonssperren (9) med klokken til friksjonssperren (9) løsner.
- Tast „ON/OFF - SET“-knappen til 'Set' blinker i displayet.

6.4.4. Still inn nullpunktet i "Inkrementell" målemodus

- Tast „ABS/INC - UNIT“ trykk kort for å bytte til "Inkrementell" målemodus.
 - Nullpunkt for inkrementell måling er satt, "0.000" vises.
- Tast „ABS/INC - UNIT“ trykk kort for å bytte tilbake til "Absolutt" målemodus.
 - Nullpunktet som er lagret i målemodus "Absolutt" beholdes.

7. Vedlikehold

Intervall	Wartungsarbeit	Auszuführen von
Nach eigenen Vorschriften	Rekalibrierung	Kundenservice Hoffmann Group

7.1. SKIFTE BATTERI

- ✓ Bügelmessschraube ist ausgeschaltet.
- Batterieabdeckung abnehmen.
 - Batterie CR2032 austauschen.
 - Pluspol zeigt nach oben.
 - Batterieabdeckung einsetzen.

8. Utbedring av feil

Feil	Årsak	Tiltak
Display zeigt „E 1“ Display zeigt „Exxxxx“	Messung überschreitet Anzeigebereich	<ul style="list-style-type: none"> Nullpunkt neu setzen Auf inkrementellen Modus wechseln
Display zeigt „E 2“	Wert des Nullpunkts zu hoch	Nullpunkt neu setzen
Display zeigt „E 3“ Display zeigt „E 8“	<ul style="list-style-type: none"> Bügelmessschraube gestört Sensorfehler 	<ul style="list-style-type: none"> Batterie entnehmen und wieder einsetzen. Bügelmessschraube zum Kundendienst senden
Messung ungenau	<ul style="list-style-type: none"> Messflächen verschmutzt Nullpunkt falsch gesetzt Messspindel zu schnell bewegt 	<ul style="list-style-type: none"> Messflächen reinigen Nullpunkt neu setzen Messspindel langsamer bewegen
Display gestört oder ausgefallen	Starker Störeinfluss	Batterie entnehmen und wieder einsetzen
<ul style="list-style-type: none"> Keine Anzeige Display flackert  wird angezeigt 	Batteriespannung zu niedrig	Batterie austauschen

9. Rengjøring

Fjern smuss med en ren, myk og tørr klut. Tørk de mekaniske delene godt når de har vært i kontakt med væske. Ikke bruk kjemiske, alkoholholdige, slipende eller løsemiddelholdige rengjøringsmidler.

10. Lagring

In Originalbox bei Temperaturen zwischen -20 °C und +60 °C lagern. Skal ikke lagres i nærheten av etsende, aggressive, kjemiske substanser, løsemidler, varme, fuktighet og smuss.

11. Tekniske spesifikasjoner

Bügelmessschraube	
Spindel	Stående

Messbereich (je nach Variante)	0–25 mm / 25–50 mm / 50–75 mm / 75–100 mm 0-1 inch / 1-2 inch / 2-3 inch / 3-4 inch /
Auflösung digital	0.001 mm 0.00005 inch
Auflösung analog	0.01 mm 0.0005 inch
Fehlergrenze Messbereich 0–25 mm, 25–50 mm	4 µm (20° C)
Fehlergrenze Messbereich 50–75 mm, 75–100 mm	5 µm (20° C)
Messkraft	5 – 10 N
Batterie	3V CR2032
Stromverbrauch	<= 40 µA
Temperatur Arbeitsumgebung	+5 °C bis +40 °C
Temperatur Lagerumgebung	-20 °C bis +60 °C
Beskyttelses klasse	IP 54

12. Resirkulering og avfallshåndtering



Bügelmessschraube und Batterie nicht im Hausmüll entsorgen.

Die landesspezifischen Vorschriften für Entsorgung sind anzuwenden. Verbraucher sind verpflichtet, Batterien und Bügelmessschraube zu einer geeigneten Sammelstelle zu bringen.

Spis treści

1. Informacje ogólne	60
2. Bezpieczeństwo	60
2.1. Podstawowe instrukcje bezpieczeństwa	60
2.2. Użytkowanie zgodnie z przeznaczeniem	60
2.3. Niewłaściwe użytkowanie	60
3. Transport	60
4. Przegląd części urządzenia	60
4.1. Mikrometr zewnętrzny	60
4.2. Wyświetla	60
4.3. Zakres dostawy	60
5. Uruchamianie [bezpieczeństwo]	61
5.1. Kod QR do dalszych informacji o produkcie	61
6. Operacja	61
6.1. Regulacja mikrometru zewnętrznego	61
6.2. Przeprowadzenie pomiaru	61
6.3. Odczytanie wyniku pomiaru przy aplikacji analogowej	61
6.4. Funkcje cyfrowe	61
6.4.1. Włączanie i wyłączanie	61
6.4.2. Ustawienie trybu pomiarowego i jednostki pomiarowej	61
6.4.3. Ustawienie punktu zerowego w trybie pomiarowym "Absolute"	62
6.4.4. Ustawienie punktu zerowego w trybie pomiarowym "Incremental"	62
7. Konserwacja	62
7.1. Wymiana baterii	62
8. Usuwanie usterek	62
9. Czyszczenie	62
10. Magazynowanie	62
11. Suwmiarka / głębokościomierz	63
12. Recykling i utylizacja	63

1. Informacje ogólne



Należy zapoznać się z instrukcją obsługi i przestrzegać jej oraz zachować ją na przyszłość, przechowując w dostępnym miejscu.

2. Bezpieczeństwo

2.1. PODSTAWOWE INSTRUKCJE BEZPIECZEŃSTWA

PRZESTROGA

Wyciekający elektrolit

Podrażnienia oczu i skóry przez wyciekający trujący i żrący elektrolit.

- ▶ Unikać kontaktu z oczami i skórą.
- ▶ W przypadku kontaktu natychmiast przemyć dane miejsce dużą ilością wody.

2.2. UŻYTKOWANIE ZGODNIE Z PRZEZNACZENIEM

- Mikrometr zewnętrzny do odczytu cyfrowego i analogowego.
- Przeznaczony do zastosowań przemysłowych i domowych.
- Stosować wyłącznie zgodnie z danymi technicznymi.
- Stosować wyłącznie urządzenie znajdujące się w stanie nienagannym technicznie i umożliwiającym bezpieczną eksploatację.

2.3. NIEWŁAŚCIWE UŻYTKOWANIE

- Unikać wibracji, gwałtownych ruchów, wstrząsów i uderzeń.
- Nie używać w obszarach zagrożonym wybuchem.
- Nie narażać na działanie silnych pól magnetycznych lub środowisk o wysokim napięciu.
- Nie wystawiać na działanie wysokiej temperatury, bezpośredniego promieniowania słonecznego ani otwartego ognia.
- Obudowę należy otwierać wyłącznie przez pokrywę baterii w celu ich wymiany.
- Nie dokonywać żadnych samodzielnych modyfikacji.

3. Transport

Przechowywać w oryginalnym opakowaniu w temperaturze od -10°C do $+60^{\circ}\text{C}$. Zabezpieczyć przed upadkiem.

4. Przegląd części urządzenia

4.1. MIKROMETR ZEWNĘTRZNY



A

① Jarzmo ② Kowadło z tarczową powierzchnią pomiarową ③ Wrzeciono pomiarowe z tarczową powierzchnią pomiarową ④ Wrzeciono pomiarowe z tarczową powierzchnią pomiarową ⑤ Klawisz "ON/OFF - SET" ⑥ Klawisz "ABS/INC - UNIT" ⑦ Tuleja skalowa ⑧ Bębenek z wagą ⑨ Grzechotka cierna ⑩ Szybka regulacja ⑪ Pokrywa baterii (tylna) ⑫ Otwór regulacyjny (tylny) ⑬ Wyświetlacz LCD ⑭ Płyta izolacyjna ⑮ Narzędzie regulacyjne

4.2. WYŚWIETLA



B

Wyświetlacz cyfrowy:

① Niskie napięcie baterii ② Tryb pomiarowy "Absolutny" ③ Tryb pomiarowy "przyrostowy" ④ Regulacja punktu zerowego ⑤ Cyfrowa wartość pomiarowa ⑥ Wyświetlacz Jednostka miary

Wyświetlacz analogowy:

⑦ 0,01 mm - skala na bębnie pomiarowym ⑧ Skala dla pełnych milimetrów na bębnie wagi ⑨ Linia odniesienia ⑩ Skala dla pół milimetrów na tulei skali ⑪ Krawędź odczytu

4.3. ZAKRES DOSTAWY

- 1x szczelinowa płyta podciśnieniowa 200x300 mm
- Podkładki odporowe (o regulowanej wysokości, ułożyskowane mimośrodowo)
- 1x gumowa mata adapterowa 3x200x300 mm
- 1x zawór odcinający
- 1x wąż pneumatyczny 10/8 PUR (długość 1 m)
- 1x końcówka wtykowa NW 7,2
- 1x końcówka węża
- 2x łapa mocująca

5. Uruchamianie [bezpieczeństwo]

PRZESTROGA

Wybuchająca bateria

Niebezpieczeństwo odniesienia obrażeń dłoni i reszty ciała.

- ▶ Stosować wyłącznie dopuszczone baterie.
- ▶ W razie uszkodzenia, odkształcenia lub nagrzania przerwać eksploatację baterii.

5.1. KOD QR DO DALSZYCH INFORMACJI O PRODUKCIE



Dalsze informacje o produktach na stronie <http://ho7.eu/Digital-outside-micrometer-421729>

6. Operacja

6.1. REGULACJA MIKROMETRU ZEWNĘTRZNEGO



Przeprowadzić regulację przed każdym pomiarem analogowym

1. Usunąć zanieczyszczenia z kowadełka (2) i wrzeczona pomiarowego (3).
2. Obracać grzechotkę cierną (9) zgodnie z ruchem wskazówek zegara, aż kowadełko (2) i wrzeczono pomiarowe (3) zetkną się i grzechotka zostanie zwolniona.
3. Jeśli skala pokazuje "0,00 mm", mikrometr jest prawidłowo wyregulowany..
4. ZJeśli skala nie pokazuje "0,00 mm", włóż szeroki koniec narzędzia regulacyjnego (15) do otworu regulacyjnego (12).
5. Obracać tuleję skali (7) za pomocą narzędzia regulacyjnego (15), aż skala pokaże "0,00 mm".

- ▶ Mikrometr zewnętrzny jest wyregulowany.

6.2. PRZEPROWADZENIE POMIARU



Siła pomiarowa wrzeczono pomiarowego wynosi 5 - 10 N po zwolnieniu zapadki.

1. Mikrometr zewnętrzny trzymać tylko przy płytce izolacyjnej (14), aby uniknąć nagrzania i tym samym rozszerzenia mikrometru zewnętrznego.
2. Umieścić obrabiany przedmiot pomiędzy kowadłem (2) a wrzeczono pomiarowym (3).
3. Umieścić wrzeczono pomiarowe (3) na obrabianym przedmiocie, obracając zapadkę cierną (9) zgodnie z ruchem wskazówek zegara, aż do zwolnienia zapadki cierniej (9).
4. Odczytać wynik pomiaru. Jeśli punkt pomiarowy jest niedostępny, zamocować wrzeczono pomiarowe (3) za pomocą dźwigni zaciskowej (4).

6.3. ODCZYTANIE WYNIKU POMIARU PRZY APLIKACJI ANALOGOWEJ



1. Odczytać wartość pełnego milimetra najbliższej krawędzi odczytu (11) na skali (8). (Pokazano: 5 mm).
2. Jeżeli pomiędzy pełną wartością milimetrową a krawędzią odczytu (11) znajduje się linia skali (10), należy dodać 0,5 mm do pełnej wartości milimetrowej (pokazano: 5 mm + 0,5 mm = 5,5 mm).
3. Odczytać wartość znajdującą się naprzeciwko linii odniesienia (9) na skali 0,01 mm (7). Dodaj tę wartość do wyniku z kroku 2, aby uzyskać wynik pomiaru. (Pokazano: Wynik pomiaru = 5,5 mm + 35/100 mm = 5,85 mm).

6.4. FUNKCJE CYFROWE



6.4.1. Włączanie i wyłączanie



Po 10 minutach bezczynności mikrometr zewnętrzny wyłącza się.

1. Aby włączyć Klawisz „ON/OFF – SET” Nacisnąć krótko lub przesunąć wrzeczono pomiarowe.
2. Aby wyłączyć TKlawisz „ON/OFF – SET” krótko, aby wyłączyć.

6.4.2. Ustawienie trybu pomiarowego i jednostki pomiarowej

1. Aby zmienić tryb pomiaru pomiędzy "Absolutnym (ABS)" a "Przyrostowym (INC)", Klawisz „ABS/INC - UNIT” krótko nacisnąć.

HOLEX Cyfrowy mikrometr zewnętrzny z tarczową powierzchnią pomiarową

2. Aby zmienić jednostkę pomiarową pomiędzy "mm" i "inch", TKlawisz „ABS/INC - UNIT” długie naciśnięcie.

6.4.3. Ustawienie punktu zerowego w trybie pomiarowym "Absolute"

1. Dla zakresu pomiarowego 0-25 mm:
Umieścić wrzeciono pomiarowe (3) na kowadełku (2), obracając zapadkę ciennej (9) zgodnie z ruchem wskazówek zegara, aż do zwolnienia zapadki ciennej (9).
Dla zakresu pomiarowego od 25 mm:
MZAłożyć wrzeciono pomiarowe (3) na przymiar nastawczy (zawarty w zakresie dostawy), obracając zapadkę ciennej (9) zgodnie z ruchem wskazówek zegara, aż do zwolnienia zapadki ciennej (9).
2. Klawisz „ON/OFF - SETNaciśnij i przytrzymaj”, aż na wyświetlaczu zacznie migać "Set".

6.4.4. Ustawienie punktu zerowego w trybie pomiarowym "Incremental"

1. Klawisz „ABS/INC - UNIT” Naciśnij krótko, aby zmienić tryb pomiaru na "Inkrementalny".
▶ Ustawiony jest punkt zerowy dla pomiaru przyrostowego, wyświetlane jest "0.000"
2. Klawisz „ABS/INC - UNIT” Naciśnij krótko, aby przełączyć się z powrotem do trybu pomiarowego "Absolute".
▶ Punkt zerowy zapisany w trybie pomiarowym "Absolute" zostaje zachowany.

7. Konserwacja

Intervall	Wartungsarbeit	Auszuführen von
Nach eigenen Vorschriften	Rekalibrierung	Kundenservice Hoffmann Group

7.1. WYMIANA BATERII

- ✓ Bügelmessschraube ist ausgeschaltet.
1. Batterieabdeckung abnehmen.
 2. Batterie CR2032 austauschen.
▶ Pluspol zeigt nach oben.
 3. Batterieabdeckung einsetzen.

8. Usuwanie usterek

Usterka	Przyczyna	Rozwiązanie
Display zeigt „E 1” Display zeigt „Exxxxx”	Messung überschreitet Anzeigebereich	<ul style="list-style-type: none">■ Nullpunkt neu setzen■ Auf inkrementellen Modus wechseln
Display zeigt „E 2”	Wert des Nullpunkts zu hoch	Nullpunkt neu setzen
Display zeigt „E 3” Display zeigt „E 8”	<ul style="list-style-type: none">■ Bügelmessschraube gestört■ Sensorfehler	<ul style="list-style-type: none">■ Batterie entnehmen und wieder einsetzen.■ Bügelmessschraube zum Kundendienst senden
Messung ungenau	<ul style="list-style-type: none">■ Messflächen verschmutzt■ Nullpunkt falsch gesetzt■ Messspindel zu schnell bewegt	<ul style="list-style-type: none">■ Messflächen reinigen■ Nullpunkt neu setzen■ Messspindel langsamer bewegen
Display gestört oder ausgefallen	Starker Störeinfluss	Batterie entnehmen und wieder einsetzen
<ul style="list-style-type: none">■ Keine Anzeige■ Display flackert■  wird angezeigt	Batteriespannung zu niedrig	Batterie austauschen

9. Czyszczenie

Usunąć zanieczyszczenia czystą, miękką i suchą ściereczką. W razie kontaktu z cieczami dobrze osuszyć części mechaniczne. Nie stosować chemicznych środków czyszczących zawierających alkohol, materiałów ściernych ani rozpuszczalników.

10. Magazynowanie

In Originalbox bei Temperaturen zwischen -20 °C und +60 °C lagern. Nie przechowywać w pobliżu żrących, agresywnych substancji chemicznych, rozpuszczalników, źródeł ciepła, wilgoci i brudu.

11. Suwmiarka / głębokościomierz

12. Recykling i utylizacja



Bügelmessschraube und Batterie nicht im Hausmüll entsorgen.

Die landesspezifischen Vorschriften für Entsorgung sind anzuwenden. Verbraucher sind verpflichtet, Batterien und Bügelmessschraube zu einer geeigneten Sammelstelle zu bringen.

de

bg

da

en

fi

fr

it

hr

lt

nl

no

pl

pt

ro

sv

sk

sl

es

cs

hu

Índice

1.	Indicações gerais	65
2.	Segurança	65
2.1.	Indicações básicas de segurança	65
2.2.	Utilização adequada	65
2.3.	Utilização indevida	65
3.	Transporte	65
4.	Vista geral do aparelho	65
4.1.	Micrómetro exterior.....	65
4.2.	Ecrãs.....	65
4.3.	Volume de fornecimento	65
5.	Colocação em funcionamento [Segurança]	66
5.1.	Código QR para mais informações sobre o produto.....	66
6.	Operação	66
6.1.	Ajuste do micrómetro exterior.....	66
6.2.	Efectuar medições	66
6.3.	Leitura do resultado da medição com aplicação analógica	66
6.4.	Funções digitais.....	66
6.4.1.	Ligar e desligar	66
6.4.2.	Definição do modo e da unidade de medição	66
6.4.3.	Definir o ponto zero no modo de medição "Absoluto"	67
6.4.4.	Ajuste do ponto zero no modo de medição "Incremental.....	67
7.	Manutenção	67
7.1.	Substituir a pilha	67
8.	Eliminação de erros	67
9.	Limpeza	67
10.	Armazenamento	67
11.	Dados técnicos.....	67
12.	Reciclagem e eliminação.....	68

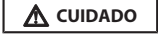
1. Indicações gerais



Ler e respeitar o manual de instruções, guardar para referência futura e manter sempre disponível para consulta.

2. Segurança

2.1. INDICAÇÕES BÁSICAS DE SEGURANÇA



Fuga de eletrólito

Irritações cutâneas e oculares devido à fuga de eletrólito tóxico e corrosivo.

- ▶ Evitar contacto com os olhos ou o corpo.
- ▶ Em caso de contacto, lavar de imediato o sítio em questão com muita água, ir ao médico.

2.2. UTILIZAÇÃO ADEQUADA

- Micrómetro exterior para leitura digital e analógica.
- Adequado para o uso industrial e privado.
- Usar apenas de acordo com os dados técnicos.
- Usar apenas em estado impecável e seguro do ponto de vista técnico e operacional.

2.3. UTILIZAÇÃO INDEVIDA

- Evitar vibrações, movimentos bruscos, choques e impactos.
- Não utilizar em áreas potencialmente explosivas.
- Não se exponha a fortes campos magnéticos ou ambientes de alta tensão.
- Não expor a calor intenso, radiação solar direta ou chama aberta.
- Abrir a caixa só na cobertura das pilhas para a troca de pilhas.
- Não realizar conversões por conta própria.

3. Transporte

Transportar na embalagem original com temperaturas entre -10 °C e +60 °C. Proteger contra queda.

4. Vista geral do aparelho

4.1. MICRÓMETRO EXTERIOR



A

① Yoke ② Bigorna com superfície de medição em disco ③ Fuso de medição com superfície de medição de disco ④ Alavanca de aperto ⑤ Botão "ON/OFF - SET" ⑥ Botão "ABS/INC - UNIT" ⑦ Manga da balança ⑧ Balança de tambor ⑨ Catraca de fricção ⑩ Ajuste rápido ⑪ Tampa da bateria (atrás) ⑫ Orifício de ajuste (atrás) ⑬ Visor LCD ⑭ Placa isolante ⑮ Ferramenta de ajuste

4.2. ECRÃS



B

Visualização digital:

① Baixa voltagem da bateria ② MModo de medição "Absoluto" ③ Modo de medição "Incremental". ④ Ajuste de ponto zero ⑤ Valor digital medido ⑥ Mostrar unidade de medição

Mostrador analógico:

⑦ 0,01 mm - balança em tambor graduado ⑧ Balança para balanças de tambor em milímetros completos ⑨ Linha de referência ⑩ Balança de meio milímetro na manga da balança ⑪ Margem de leitura

4.3. VOLUME DE FORNECIMENTO

- 1x Micrómetro exterior
- Para gama de medição a partir de 25 mm: 1x calibrador de ajuste
- 1x Ferramenta de ajuste

5. Colocação em funcionamento [Segurança]

CUIDADO

Se a pilha explodir

Risco de ferimentos nas mãos e no corpo.

- ▶ Apenas pilhas autorizadas.
- ▶ Não usar a pilha em caso de danos, deformação ou formação de calor.

5.1. CÓDIGO QR PARA MAIS INFORMAÇÕES SOBRE O PRODUTO



Mais informações sobre o produto em <http://ho7.eu/Digital-outside-micrometer-421729>

6. Operação

6.1. AJUSTE DO MICRÓMETRO EXTERIOR



Efectuar a regulação antes de cada medição analógica

1. Remover a sujidade da bigorna (2) e do fuso de medição (3).
2. Rodar a catraca de fricção (9) no sentido horário até que a bigorna (2) e o eixo de medição (3) se toquem e a catraca seja solta.
3. Se a escala mostrar "0,00 mm", o micrómetro está correctamente ajustado.
4. Se a escala não mostrar "0,00 mm", inserir a extremidade larga da ferramenta de ajuste (15) no orifício de ajuste (12).
5. Rodar a manga da balança (7) com a ferramenta de ajuste (15) até a escala mostrar "0,00 mm".

▶ O micrómetro exterior é ajustado.

6.2. EFECTUAR MEDIÇÕES



A força de medição do fuso de medição é de 5 - 10 N quando a catraca é solta.

1. Segurar o micrómetro exterior apenas na placa isolante (14) para evitar o aquecimento e assim a expansão do micrómetro exterior.
2. Inserir a peça entre a bigorna (2) e o fuso de medição (3).
3. Colocar o fuso de medição (3) na peça de trabalho rodando a catraca de fricção (9) no sentido dos ponteiros do relógio até a catraca de fricção (9) ser libertada.
4. Mer o resultado da medição. Se o ponto de medição estiver inacessível, fixar o fuso de medição (3) com a alavanca de aperto (4).

6.3. LEITURA DO RESULTADO DA MEDIÇÃO COM APLICAÇÃO ANALÓGICA



1. Ler o valor milimétrico completo mais próximo da margem de leitura (11) na escala (8). (Mostrado: 5 mm).
2. Se houver uma linha na escala (10) entre o valor milimétrico completo e o bordo de leitura (11), adicionar 0,5 mm ao valor milimétrico completo (mostrado: 5 mm + 0,5 mm = 5,5 mm).
3. Ler o valor oposto à linha de referência (9) na escala de 0,01 mm (7). Adicionar este valor ao resultado da etapa 2 para obter o resultado da medição. (Mostrado: Resultado da medição = 5,5 mm + 35/100 mm = 5,85 mm).

6.4. FUNÇÕES DIGITAIS



6.4.1. Ligar e desligar



O micrómetro exterior desliga-se após 10 minutos de inactividade.

1. Para ligar Botão „ON/OFF – SET“ Pressionar brevemente ou mover o fuso de medição.
2. Para desligar Botão „ON/OFF – SET“ brevemente para se desligar.

6.4.2. Definição do modo e da unidade de medição

1. Alterar o modo de medição entre "Absoluto (ABS)" e "Incremental (INC)", Botão „ABS/INC - UNIT“ pressione brevemente.
2. Para mudar a unidade de medida entre "mm" e "polegada", Botão „ABS/INC - UNIT“ imprensa longa.

6.4.3. Definir o ponto zero no modo de medição "Absoluto"

- Para intervalo de medição 0-25 mm:
Colocar o fuso de medição (3) na bigorna (2) rodando a catraca de fricção (9) no sentido dos ponteiros do relógio até a catraca de fricção (9) ser libertada.
Para gama de medição a partir de 25 mm:
Colocar o fuso de medição (3) no calibre de ajuste (incluído no âmbito de fornecimento) rodando a catraca de fricção (9) no sentido dos ponteiros do relógio até a catraca de fricção (9) ser libertada.
- Botão „ON/OFF - SET” Manter premido "até "Set" piscar no visor.

6.4.4. Ajuste do ponto zero no modo de medição "Incremental"

- Botão „ABS/INC - UNIT” Pressione brevemente para mudar para o modo de medição "Incremental"
▶ NO ponto zero para medição incremental é definido, "0.000" é exibido.
- Botão „ABS/INC - UNIT” Pressione brevemente para voltar para o modo de medição "Absoluto".
▶ O ponto zero guardado no modo de medição "Absoluto" é mantido.


7. Manutenção

Intervall	Wartungsarbeit	Auszuführen von
Nach eigenen Vorschriften	Rekalibrierung	Kundenservice Hoffmann Group

7.1. SUBSTITUIR A PILHA

- ✓ Bügelmessschraube ist ausgeschaltet.
- Batterieabdeckung abnehmen.
 - Batterie CR2032 austauschen.
▶ Pluspol zeigt nach oben.
 - Batterieabdeckung einsetzen.

8. Eliminação de erros

Falha	Causa	Solução
Display zeigt „E 1” Display zeigt „Exxxxx”	Messung überschreitet Anzeigebereich	<ul style="list-style-type: none"> ■ Nullpunkt neu setzen ■ Auf inkrementellen Modus wechseln
Display zeigt „E 2”	Wert des Nullpunkts zu hoch	Nullpunkt neu setzen
Display zeigt „E 3” Display zeigt „E 8”	<ul style="list-style-type: none"> ■ Bügelmessschraube gestört ■ Sensorfehler 	<ul style="list-style-type: none"> ■ Batterie entnehmen und wieder einsetzen. ■ Bügelmessschraube zum Kundendienst senden
Messung ungenau	<ul style="list-style-type: none"> ■ Messflächen verschmutzt ■ Nullpunkt falsch gesetzt ■ Messspindel zu schnell bewegt 	<ul style="list-style-type: none"> ■ Messflächen reinigen ■ Nullpunkt neu setzen ■ Messspindel langsamer bewegen
Display gestört oder ausgefallen	Starker Störeinfluss	Batterie entnehmen und wieder einsetzen
<ul style="list-style-type: none"> ■ Keine Anzeige ■ Display flackert ■  wird angezeigt 	Batteriespannung zu niedrig	Batterie austauschen

9. Limpeza

Remover as impurezas com um pano limpo, macio e seco. Após contacto com líquidos, secar bem as partes mecânicas. Não usar produtos de limpeza químicos, alcoólicos, abrasivos ou que contenham solventes.

10. Armazenamento

In Originalbox bei Temperaturen zwischen -20 °C und +60 °C lagern. Não armazenar perto de substâncias corrosivas, agressivas, químicas, de solventes, de calor, humidade e sujidade.

11. Dados técnicos

Bügelmessschraube	
Eixo-árvore	Em pé

Messbereich (je nach Variante)	0–25 mm / 25–50 mm / 50–75 mm / 75–100 mm 0-1 inch / 1-2 inch / 2-3 inch / 3-4 inch /
Auflösung digital	0.001 mm 0.00005 inch
Auflösung analog	0.01 mm 0.0005 inch
Fehlergrenze Messbereich 0–25 mm, 25–50 mm	4 µm (20° C)
Fehlergrenze Messbereich 50–75 mm, 75–100 mm	5 µm (20° C)
Messkraft	5 – 10 N
Batterie	3V CR2032
Stromverbrauch	<= 40 µA
Temperatur Arbeitsumgebung	+5 °C bis +40 °C
Temperatur Lagerumgebung	-20 °C bis +60 °C
Classe de protecção	IP 54

12. Reciclagem e eliminação



Bügelmessschraube und Batterie nicht im Hausmüll entsorgen.

Die landesspezifischen Vorschriften für Entsorgung sind anzuwenden. Verbraucher sind verpflichtet, Batterien und Bügelmessschraube zu einer geeigneten Sammelstelle zu bringen.

Cuprins

1. Indicații generale	70
2. Siguranță.....	70
2.1. Instrucțiuni fundamentale de siguranță.....	70
2.2. Utilizare conform destinației	70
2.3. Utilizare necorespunzătoare.....	70
3. Transport	70
4. Prezentare generală a dispozitivului.....	70
4.1. Micrometru exterior	70
4.2. Afișează.....	70
4.3. Pachet de livrare.....	70
5. Punerea în funcțiune [Siguranță].....	71
5.1. QCod QR pentru informații suplimentare despre produs.....	71
6. Operațiunea.....	71
6.1. Reglarea micrometrului exterior	71
6.2. Efectuarea de măsurători.....	71
6.3. Citirea rezultatului măsurătorii cu aplicație analogică	71
6.4. Funcții digitale	71
6.4.1. Pornirea și oprirea	71
6.4.2. Setarea modului de măsurare și a unității de măsură.....	71
6.4.3. Setarea punctului zero în modul de măsurare "Absolut"	72
6.4.4. Setarea punctului zero în modul de măsurare "Incremental"	72
7. Întreținere.....	72
7.1. Înlocuirea bateriei.....	72
8. Depanare.....	72
9. Curățare	72
10. Depozitare	72
11. Date tehnice.....	72
12. Reciclare și eliminare	73

1. Indicații generale



Citiți manualul de utilizare, respectați-l, păstrați-l pentru referințe ulterioare și păstrați-l accesibil în orice moment.

2. Siguranță

2.1. INSTRUCȚIUNI FUNDAMENTALE DE SIGURANȚĂ

PRECAUȚIE

Surgeri de electrolit

Iritație pe ochi și piele din cauza scurgerii de electrolit toxic și caustic.

- ▶ Evitați contactul cu ochii și cu corpul.
- ▶ În caz de contact, spălați imediat locul afectat cu apă din belșug și consultați medicul.

2.2. UTILIZARE CONFORM DESTINAȚIEI

- Micrometru exterior pentru citire digitală și analogică.
- Pentru uz industrial și privat.
- Utilizați numai conform datelor tehnice.
- Folosiți-l doar dacă este în stare tehnică bună și sigur pentru funcționare.

2.3. UTILIZARE NECORESPUNZĂTOARE

- Evitați vibrațiile, mișcările sacadate, șocurile și impacturile.
- Nu utilizați în atmosfere potențial explozive.
- Nu expuneți la câmpuri magnetice puternice sau la medii de înaltă tensiune.
- Nu expuneți la căldură excesivă, lumina directă a soarelui sau foc deschis.
- Deschideți doar corpul/carcasa de pe capacul bateriei pentru a schimba bateria.
- Nu efectuați nicio modificare neautorizată.

3. Transport

Transportați în ambalajul original la temperaturi între -10 °C și +60 °C. Asigurați împotriva căderii.

4. Prezentare generală a dispozitivului

4.1. MICROMETRU EXTERIOR



A

① Jugul ② Nicovală cu suprafață de măsurare cu disc ③ Ax de măsurare cu suprafață de măsurare cu disc ④ Pârghie de strângere ⑤ Buton "ON/OFF - SET" ⑥ Buton "ABS/INC - UNIT" ⑦ Manșon de cântar ⑧ Tambur de cântar ⑨ Crichet de fricțiune ⑩ Reglare rapidă ⑪ Capacul bateriei (spate) ⑫ Orificiu de reglare (spate) ⑬ Afișaj LCD ⑭ Placă izolatoare ⑮ Instrument de reglare

4.2. AFIȘEAZĂ



B

Afișaj digital:

① Tensiune scăzută a bateriei ② Modul de măsurare "Absolut" ③ Modul de măsurare "incremental" ④ Reglarea punctului zero ⑤ Valoarea măsurată digitală ⑥ Afișaj Unitate de măsură

Afișaj analogic:

⑦ 0,01 mm - scală pe tamburul de scală ⑧ Scară pentru milimetri întregi pe tamburul cântarului ⑨ Linia de referință ⑩ Scară pentru jumătăți de milimetru pe manșonul scării ⑪ Marginea de lectură

4.3. PACHET DE LIVRARE

- 1x Micrometru exterior
- Pentru intervalul de măsurare de la 25 mm: 1x calibru de reglare
- 1x Instrument de reglare

5. Punerea în funcțiune [Siguranță]

PRECAUȚIE

Baterie care poate exploda

Pericol de rănire la mâini și la corp.

- ▶ Folosiți doar baterie autorizată.
- ▶ Nu utilizați bateriile dacă sunt deteriorate, deformate sau dacă dezvoltă căldură.

5.1. QCOD QR PENTRU INFORMAȚII SUPLIMENTARE DESPRE PRODUS



Informații suplimentare despre produs la <http://ho7.eu/Digital-outside-micrometer-421729>

6. Operațiunea

6.1. REGLAREA MICROMETRULUI EXTERIOR



Efectuați reglajul înainte de fiecare măsurare analogică

1. Îndepărtați murdăria de pe nicovală (2) și de pe axul de măsurare (3).
 2. Se rotește clichetul de fricțiune (9) în sensul acelor de ceasornic până când nicovala (2) și axul de măsurare (3) se ating și se eliberează clichetul.
 3. Dacă scara indică "0,00 mm", micrometrul este reglat corect.
 4. Dacă scara nu indică "0,00 mm", introduceți capătul lat al instrumentului de reglare (15) în orificiul de reglare (12).
 5. Rotiți manșonul scalei (7) cu ajutorul instrumentului de reglare (15) până când scara indică "0,00 mm".
- ▶ Se reglează micrometrul exterior.

6.2. EFECTUAREA DE MĂSURĂTORI



Forța de măsurare a axului de măsurare este de 5 - 10 N atunci când clichetul este eliberat.

1. Țineți micrometrul exterior numai pe placa izolatoare (14) pentru a împiedica încălzirea și extinderea micrometrului exterior.
2. Introduceți piesa de prelucrat între nicovală (2) și axul de măsurare (3).
3. Așezați axul de măsurare (3) pe piesa de lucru prin rotirea clichetului de fricțiune (9) în sensul acelor de ceasornic până când clichetul de fricțiune (9) este eliberat.
4. Citiți rezultatul măsurătorii. În cazul în care punctul de măsurare este inaccesibil, fixați axul de măsurare (3) cu ajutorul pârghiei de strângere (4).

6.3. CITIREA REZULTATULUI MĂSURĂTORII CU APLICAȚIE ANALOGICĂ



1. Citiți valoarea milimetrică completă cea mai apropiată de marginea de citire (11) de pe scala (8). (În imagine: 5 mm).
2. În cazul în care există o linie pe scală (10) între valoarea milimetrică completă și marginea de citire (11), adăugați 0,5 mm la valoarea milimetrică completă (se arată: 5 mm + 0,5 mm = 5,5 mm).
3. Citiți valoarea opusă a liniei de referință (9) pe scara de 0,01 mm (7). Adăugați această valoare la rezultatul de la pasul 2 pentru a obține rezultatul măsurătorii. (Reprezentat: Rezultatul măsurătorii = 5,5 mm + 35/100 mm = 5,85 mm).

6.4. FUNCȚII DIGITALE



6.4.1. Pornirea și oprirea



După 10 minute de inactivitate, micrometrul exterior se oprește.

1. Pentru a porni Buton „ON/OFF – SET” Apăsăți scurt sau deplasați axul de măsurare.
2. Pentru a opri Buton „ON/OFF – SET” scurt pentru a opri.

6.4.2. Setarea modului de măsurare și a unității de măsură

1. Pentru a schimba modul de măsurare între "Absolut (ABS)" și "Incremental (INC)", Buton „ABS/INC - UNIT” apăsați scurt.
2. Pentru a schimba unitatea de măsură între "mm" și "inch", Buton „ABS/INC - UNIT” apăsați lungă.

6.4.3. Setarea punctului zero în modul de măsurare "Absolut"

1. Pentru domeniul de măsurare 0-25 mm:
Așezați axul de măsurare (3) pe nicovală (2) prin rotirea clichetului de fricțiune (9) în sensul acelor de ceasornic până când clichetul de fricțiune (9) este eliberat.
Pentru domeniul de măsurare de la 25 mm:
Așezați axul de măsurare (3) pe calibrul de reglare (inclus în pachetul de livrare) prin rotirea clichetului de fricțiune (9) în sensul acelor de ceasornic până când clichetul de fricțiune (9) este eliberat.
2. Buton „ON/OFF - SET” Țineți apăsat "până când pe afișaj clipește "Set".

6.4.4. Setarea punctului zero în modul de măsurare "Incremental"

1. Buton „ABS/INC - UNIT Apăsați scurt pentru a trece la modul de măsurare "Incremental".
▶ Punctul zero pentru măsurarea incrementală este setat, se afișează "0.000".
2. Buton „ABS/INC - UNIT Apăsați scurt pentru a comuta înapoi la modul de măsurare "Absolut".
▶ Punctul zero salvat în modul de măsurare "Absolut" este păstrat.


7. Întreținere

Intervall	Wartungsarbeit	Auszuführen von
Nach eigenen Vorschriften	Rekalibrierung	Kundenservice Hoffmann Group

7.1. ÎNLOCUIREA BATERIEI

- ✓ Bügelmessschraube ist ausgeschaltet.
1. Batterieabdeckung abnehmen.
 2. Batterie CR2032 austauschen.
▶ Pluspol zeigt nach oben.
 3. Batterieabdeckung einsetzen.

8. Depanare

Defecțiune	Cauză	Soluție
Display zeigt „E 1“ Display zeigt „Exxxxx“	Messung überschreitet Anzeigebereich	<ul style="list-style-type: none"> ■ Nullpunkt neu setzen ■ Auf inkrementellen Modus wechseln
Display zeigt „E 2“	Wert des Nullpunkts zu hoch	Nullpunkt neu setzen
Display zeigt „E 3“ Display zeigt „E 8“	<ul style="list-style-type: none"> ■ Bügelmessschraube gestört ■ Sensorfehler 	<ul style="list-style-type: none"> ■ Batterie entnehmen und wieder einsetzen. ■ Bügelmessschraube zum Kundendienst senden
Messung ungenau	<ul style="list-style-type: none"> ■ Messflächen verschmutzt ■ Nullpunkt falsch gesetzt ■ Messspindel zu schnell bewegt 	<ul style="list-style-type: none"> ■ Messflächen reinigen ■ Nullpunkt neu setzen ■ Messspindel langsamer bewegen
Display gestört oder ausgefallen	Starker Störeinfluss	Batterie entnehmen und wieder einsetzen
<ul style="list-style-type: none"> ■ Keine Anzeige ■ Display flackert ■  wird angezeigt 	Batteriespannung zu niedrig	Batterie austauschen

9. Curățare

Îndepărtați murdăria cu o lavetă curată, moale și uscată. După contactul cu lichidele, uscați bine piesele mecanice. Nu utilizați substanță de curățare chimică, alcoolică, cu material abraziv sau pe bază de solvenți.

10. Depozitare

În Originalbox bei Temperaturen zwischen -20 °C und +60 °C lagern. A nu se depozita sau amplasa în apropierea substanțelor corozive, agresive, chimice, a solvenților, surselor de căldură, nici în condiții de umezeală sau murdărie.

11. Date tehnice

Bügelmessschraube	
Axul	În poziție verticală

Messbereich (je nach Variante)	0–25 mm / 25–50 mm / 50–75 mm / 75–100 mm 0-1 inch / 1-2 inch / 2-3 inch / 3-4 inch /
Auflösung digital	0.001 mm 0.00005 inch
Auflösung analog	0.01 mm 0.0005 inch
Fehlergrenze Messbereich 0–25 mm, 25–50 mm	4 µm (20° C)
Fehlergrenze Messbereich 50–75 mm, 75–100 mm	5 µm (20° C)
Messkraft	5 – 10 N
Batterie	3V CR2032
Stromverbrauch	<= 40 µA
Temperatur Arbeitsumgebung	+5 °C bis +40 °C
Temperatur Lagerumgebung	-20 °C bis +60 °C
Clasa de protecție	IP 54

12. Reciclare și eliminare



Bügelmessschraube und Batterie nicht im Hausmüll entsorgen.

Die landesspezifischen Vorschriften für Entsorgung sind anzuwenden. Verbraucher sind verpflichtet, Batterien und Bügelmessschraube zu einer geeigneten Sammelstelle zu bringen.

Innehållsförteckning

1.	Allmänna anvisningar	75
2.	Säkerhet	75
2.1.	Grundläggande säkerhetsföreskrifter	75
2.2.	Avsedd användning.....	75
2.3.	Felaktig användning.....	75
3.	Transport	75
4.	Instrumentöversikt	75
4.1.	Utvärdig mikrometer.....	75
4.2.	Visar.....	75
4.3.	Leveransomfattning	75
5.	Idrifttagning (säkerhet)	76
5.1.	QR-kod för ytterligare produktinformation.....	76
6.	Operation	76
6.1.	Justering av den yttre mikrometern	76
6.2.	Utföra mätning	76
6.3.	Avläsning av mätresultatet med analog tillämpning	76
6.4.	Digitala funktioner.....	76
6.4.1.	Slå på och stänga av.....	76
6.4.2.	Inställning av mätläge och mätenhet.....	76
6.4.3.	Inställning av nollpunkten i mätläget "Absolut".....	77
6.4.4.	Inställning av nollpunkten i mätläget "Inkrementell".....	77
7.	Service	77
7.1.	Byte av batteri	77
8.	Felavhjälpning	77
9.	Rengöring	77
10.	Förvaring	77
11.	Tekniska data	77
12.	Återvinning och avfallshantering	78

1. Allmänna anvisningar



Läs, beakta och förvara bruksanvisningen för senare användning och se till att den alltid är tillgänglig.

2. Säkerhet

2.1. GRUNDLÄGGANDE SÄKERHETSFÖRESKRIFTER



FÖRSIKTIGHET

Utrinnande elektrolyt

Ögon- och hudirritation på grund av giftig och frätande uttrinnande elektrolyt.

- ▶ Undvik ögon- och kroppskontakt.
- ▶ Skölj vid kontakt det berörda stället med rikligt med vatten och sök läkare.

2.2. AVSEDD ANVÄNDNING

- Utvändig mikrometer för digital och analog avläsning.
- För kommersiell och privat användning.
- Använd endast enligt tekniska data.
- Använd endast i tekniskt felfritt och driftsäkert tillstånd.

2.3. FELAKTIG ANVÄNDNING

- Undvik vibrationer, ryckiga rörelser, svängningar och slag.
- Använd inte i områden med explosionsrisk.
- Exponera inte för starka magnetfält eller högspänningsmiljöer.
- Utsätt inte för kraftig värme, direkt solljus eller öppen låga.
- Öppna endast kåpan vid batterilocket vid batteribyte.
- Utför inga egenmäktiga ombyggnader.

3. Transport

Transportera i originalförpackningen vid en temperatur mellan -10 och +60 °C. Säkra så att den inte kan falla ner.

4. Instrumentöversikt

4.1. UTVÄNDIG MIKROMETER



A

① Yoke ② Sybalk med skivmätningssyta ③ Mätspindel med skivmätningssyta ④ Spännhandtag ⑤ Knapp "ON/OFF - SET"
⑥ Knapp "ABS/INC - UNIT" ⑦ Skalthylsa ⑧ Skala trumma ⑨ Friktionsspärr ⑩ Snabb justering ⑪ Batteriluckan (baksida) ⑫
Justeringshål (baksida) ⑬ LCD-display ⑭ Isolerande platta ⑮ Justeringsverktyg

4.2. VISAR



B

Digital display:

① Låg batterispänning ② Mätläge "Absolut" ③ "Inkrementellt" mätläge ④ Justering av nollpunkt ⑤ Digitalt uppmätt värde
⑥ Display Mätenhet

Analog display:

⑦ 0,01 mm - skalan på skaltrumman ⑧ Skala för hela millimeter på skaltrumman ⑨ Referenslinje ⑩ Skala för
halvmillimeter på skalhylsan ⑪ Läskant

4.3. LEVERANSOMFATTNING

- 1x Utvändig mikrometer
- För mätområde från 25 mm: 1x inställningsmätare.
- 1x Justeringsverktyg

5. Idrifttagning [säkerhet]

FÖRSIKTIGHET

Exploderande batteri

Risk för skador på händer och kropp.

- ▶ Använd enbart godkända batterier.
- ▶ Använd inte batteriet om det är skadat eller deformerat eller vid värmeutveckling.

5.1. QR-KOD FÖR YTTRELLIGARE PRODUKTINFORMATION



Ytterligare produktinformation på <http://ho7.eu/Digital-outside-micrometer-421729>

6. Operation

6.1. JUSTERING AV DEN YTTRE MIKROMETERN



Utför justering före varje analog mätning.

1. Ta bort smuts från städ (2) och mätspindel (3).
2. Vrid friktionsratten (9) medurs tills städ (2) och mätspindeln (3) vidrör varandra och ratten släpps.
3. Om skalan visar "0,00 mm" är mikrometern korrekt inställd.
4. Om skalan inte visar "0,00 mm", för in den breda änden av justeringsverktyget (15) i justeringshålet (12).
5. Vrid skalhylsan (7) med justeringsverktyget (15) tills skalan visar "0,00 mm".

▶ Den yttre mikrometern justeras.

6.2. UTFÖRA MÄTNING



Mätspindelns mätkraft är 5 - 10 N när spärren släpps.

1. Håll den yttre mikrometern endast vid isoleringsplattan (14) för att undvika uppvärmning och därmed expansion av den yttre mikrometern.
2. Sätt in arbetsstycket mellan städ (2) och mätspindeln (3).
3. Placera mätspindeln (3) på arbetsstycket genom att vrida friktionsratschen (9) medurs tills friktionsratschen (9) släpps.
4. Läs av mätresultatet. Om mätpunkten är otillgänglig, fixera mätspindeln (3) med spännspaken (4).

6.3. AVLÄSNING AV MÄTRESULTATET MED ANALOG TILLÄMPNING



1. Läs av det fulla millimetervärdet närmast avläsningskanten (11) på skalan (8). (Visad: 5 mm).
2. Om det finns en skalstreck på skalan (10) mellan det fulla millimetervärdet och avläsningskanten (11), lägg till 0,5 mm till det fulla millimetervärdet (visas: 5 mm + 0,5 mm = 5,5 mm).
3. Läs av värdet mitt emot referenslinjen (9) på 0,01 mm-skalan (7). Lägg till detta värde till resultatet från steg 2 för att få mätresultatet. (visas: mätresultat = 5,5 mm + 35/100 mm = 5,85 mm).

6.4. DIGITALA FUNKTIONER



6.4.1. Slå på och stänga av



Yttremikrometern stängs av efter 10 minuters inaktivitet.

1. Slå på Knapp „ON/OFF – SET“ Tryck kort på eller flytta mätspindeln.
2. För att stänga av Knapp „ON/OFF – SET“ kort för att stänga av.

6.4.2. Inställning av mätläge och mätenhet

1. För att ändra mätläget mellan "Absolut (ABS)" och "Inkrementell (INC)", Knapp „ABS/INC - UNIT“trycker du kort på.
2. För att ändra mättenheten mellan "mm" och "tum", Knapp „ABS/INC - UNIT“lång tryckning.

6.4.3. Inställning av nollpunkten i mätläget "Absolut".

- För mätområdet 0-25 mm:
Placera mätspindeln (3) på städ (2) genom att vrida friktionsratschen (9) medurs tills den släpper.
För mätområde från 25 mm:
Placera mätspindeln (3) på inställningsmätaren (ingår i leveransen) genom att vrida friktionsratten (9) medurs tills friktionsratten (9) släpps.
- Knapp „ON/OFF - SET“ Håll ned " tills "Set" blinkar på displayen.

6.4.4. Inställning av nollpunkten i mätläget "Inkrementell".

- Knapp „ABS/INC - UNIT“ Tryck kort på för att byta till mätläget "Inkrementell".
► Nollpunkt för inkrementell mätning är inställd, "0.000" visas.
- Knapp „ABS/INC - UNIT“ Tryck kort på för att växla tillbaka till mätläget "Absolut".
► Den nollpunkt som sparats i mätläget "Absolut" behålls.

7. Service

Intervall	Wartungsarbeit	Auszuführen von
Nach eigenen Vorschriften	Rekalibrierung	Kundenservice Hoffmann Group

7.1. BYTE AV BATTERI

- ✓ Bügelmessschraube ist ausgeschaltet.
- Batterieabdeckung abnehmen.
 - Batterie CR2032 austauschen.
► Pluspol zeigt nach oben.
 - Batterieabdeckung einsetzen.

8. Felavhjälpning

Fel	Orsak	Åtgärd
Display zeigt „E 1“ Display zeigt „Exxxxx“	Messung überschreitet Anzeigebereich	<ul style="list-style-type: none"> ■ Nullpunkt neu setzen ■ Auf inkrementellen Modus wechseln
Display zeigt „E 2“	Wert des Nullpunkts zu hoch	Nullpunkt neu setzen
Display zeigt „E 3“ Display zeigt „E 8“	<ul style="list-style-type: none"> ■ Bügelmessschraube gestört ■ Sensorfehler 	<ul style="list-style-type: none"> ■ Batterie entnehmen und wieder einsetzen. ■ Bügelmessschraube zum Kundendienst senden
Messung ungenau	<ul style="list-style-type: none"> ■ Messflächen verschmutzt ■ Nullpunkt falsch gesetzt ■ Messspindel zu schnell bewegt 	<ul style="list-style-type: none"> ■ Messflächen reinigen ■ Nullpunkt neu setzen ■ Messspindel langsamer bewegen
Display gestört oder ausgefallen	Starker Störeinfluss	Batterie entnehmen und wieder einsetzen
<ul style="list-style-type: none"> ■ Keine Anzeige ■ Display flackert ■  wird angezeigt 	Batteriespannung zu niedrig	Batterie austauschen

9. Rengöring

Ta bort smuts med en ren och torr trasa. Torka mekaniska delar ordentligt efter kontakt med vätskor. Använd inte kemiska, alkoholhaltiga, slipmedels- eller lösningsmedelhaltiga rengöringsmedel.

10. Förvaring

In Originalbox bei Temperaturen zwischen -20 °C und +60 °C lagern. Förvara inte i närheten av frätande, aggressiva eller kemiska ämnen, lösningsmedel, värme, fukt eller smuts.

11. Tekniska data

Bügelmessschraube	
Spindel	Upprätt

Messbereich (je nach Variante)	0–25 mm / 25–50 mm / 50–75 mm / 75–100 mm 0-1 inch / 1-2 inch / 2-3 inch / 3-4 inch /
Auflösung digital	0.001 mm 0.00005 inch
Auflösung analog	0.01 mm 0.0005 inch
Fehlergrenze Messbereich 0–25 mm, 25–50 mm	4 µm (20° C)
Fehlergrenze Messbereich 50–75 mm, 75–100 mm	5 µm (20° C)
Messkraft	5 – 10 N
Batterie	3V CR2032
Stromverbrauch	<= 40 µA
Temperatur Arbeitsumgebung	+5 °C bis +40 °C
Temperatur Lagerumgebung	-20 °C bis +60 °C
Skyddsklass	IP 54

12. Återvinning och avfallshantering



Bügelmessschraube und Batterie nicht im Hausmüll entsorgen.

Die landesspezifischen Vorschriften für Entsorgung sind anzuwenden. Verbraucher sind verpflichtet, Batterien und Bügelmessschraube zu einer geeigneten Sammelstelle zu bringen.

Obsah

1.	Všeobecné pokyny	80
2.	Bezpečnosť	80
2.1.	Základné bezpečnostné pokyny	80
2.2.	Zamýšľané použitie	80
2.3.	Používanie v rozpore s určením	80
3.	Preprava	80
4.	Prehľad zariadenia	80
4.1.	Vonkajší mikrometer	80
4.2.	Zobrazuje	80
4.3.	Lieferumfang	80
5.	Uvedenie do prevádzky [bezpečnosť]	80
5.1.	QR kód pre ďalšie informácie o produkte	81
6.	Operácia	81
6.1.	Nastavenie vonkajšieho mikrometra	81
6.2.	Vykonávanie meraní	81
6.3.	Čítanie výsledku merania pomocou analógovej aplikácie	81
6.4.	Digitálne funkcie	81
6.4.1.	Zapínanie a vypínanie	81
6.4.2.	Nastavenie režimu merania a meracej jednotky	81
6.4.3.	Nastavenie nulového bodu v režime merania "Absolute"	81
6.4.4.	Nastavenie nulového bodu v režime merania "Inkrementálne"	82
7.	Údržba	82
7.1.	Výmena batérie	82
8.	Odstraňovanie chýb	82
9.	Čistenie	82
10.	Skladovanie	82
11.	Technické údaje	82
12.	Recyklácia a likvidácia	83

1. Všeobecné pokyny



Prečítajte si návod na obsluhu, dodržiavajte v ňom uvedené pokyny, uschovajte ho pre neskoršie použitie a uložte ho na také miesto, aby bol vždy k dispozícii.

2. Bezpečnosť

2.1. ZÁKLADNÉ BEZPEČNOSTNÉ POKYNY

UPOZORNENIE

Unikajúci elektrolyt

Podráždenie očí a pokožky unikajúcim jedovatým a leptavým elektrolytom.

- ▶ Zabráňte kontaktu s očami a pokožkou.
- ▶ V prípade kontaktu ihneď dôkladne umyte postihnuté miesta vodou a vyhľadajte lekársku pomoc.

2.2. ZAMÝŠĽANÉ POUŽITIE

- Vonkajší mikrometer na digitálne a analógové čítanie.
- Na priemyselné a súkromné použitie.
- Používajte iba podľa technických údajov.
- Používajte len v technicky bezchybnom a prevádzkovo bezpečnom stave.

2.3. POUŽÍVANIE V ROZPORE S URČENÍM

- Zabráňte vibráciám, trhavým pohybom, traseniu a nárazom.
- Nepoužívajte svetidlo v oblasti s rizikom výbuchu.
- Nevystavujte ho silným magnetickým poľam ani prostrediu s vysokým napätím.
- Nevystavujte vysokým teplotám, priamemu slnečnému žiareniu ani otvorenému ohňu.
- Pri výmene batérií otvorte teleso len na kryte batérií.
- Nevykonávajte žiadne neoprávnené úpravy.

3. Preprava

Prepravujte v originálnom balení pri teplotách medzi -10 °C a +60 °C. Zaisťte proti spadnutiu.

4. Prehľad zariadenia

4.1. VONKAJŠÍ MIKROMETER



A

- ① Yoke ② Kovadlina s meracou plochou kotúča ③ Meracie vreteno s meracou plochou kotúča ④ Upínacia páka ⑤ Kľúč "ON/OFF - SET" ⑥ Kľúč "ABS/INC - UNIT" ⑦ Puzdro so stupnicou ⑧ Bubon s váhou ⑨ Tretia západka ⑩ Rýchle nastavenie ⑪ Kryt batérie (vzadu) ⑫ Nastavovací otvor (vzadu) ⑬ LCD displej ⑭ Izolačná doska ⑮ Nástroj na nastavenie

4.2. ZOBRAZUJE



B

Digitálny displej:

- ① Nízke napätie batérie ② Režim merania "Absolútny" ③ "Inkrementálny" režim merania ④ Nastavenie nulového bodu ⑤ Digitálne nameraná hodnota ⑥ Displej Meracia jednotka

Analógový displej: br /> ⑦ 0,01 mm - stupnica na bubne so stupnicou ⑧ Stupnica pre celé milimetre na bubne so stupnicou ⑨ Referenčný riadok ⑩ Stupnica pre pol milimetra na objímke stupnice ⑪ Hrana čítania

4.3. LIEFERUMFANG

- 1x Vonkajší mikrometer
- Pre merací rozsah od 25 mm: 1x nastavovacie meradlo
- 1x Nástroj na nastavenie

5. Uvedenie do prevádzky [bezpečnosť]

UPOZORNENIE

Výbušná batéria

Nebezpečenstvo zranenia rúk a tela.

- ▶ Používajte iba povolenú batériu.
- ▶ Pri poškodení, deformácii alebo akumulácii tepla nepoužívajte batériu.

5.1. QR KÓD PRE ĎALŠIE INFORMÁCIE O PRODUKTE



Ďalšie informácie o produkte nájdete na <http://ho7.eu/Digital-outside-micrometer-421729>

6. Operácia

6.1. NASTAVENIE VONKAJŠIEHO MIKROMETRA



Vykonajte nastavenie pred každým analógovým meraním

1. Odstráňte nečistoty z kovadliny (2) a meracieho vretena (3).
2. Otáčajte trecou západkou (9) v smere hodinových ručičiek, kým sa kovadlina (2) a meracie vreteno (3) nedotknú a západka sa uvoľní.
3. Ak stupnica ukazuje "0,00 mm", mikrometer je správne nastavený.
4. Ak stupnica neukazuje "0,00 mm", vložte široký koniec nastavovacieho nástroja (15) do nastavovacieho otvoru (12).
5. Otáčajte objímkou stupnice (7) pomocou nastavovacieho nástroja (15), kým stupnica neukazuje "0,00 mm".

► Vonkajší mikrometer je nastavený.

6.2. VYKONÁVANIE MERANÍ



Meracia sila meracieho vretena je 5 - 10 N, keď sa uvoľní západka.

1. Vonkajší mikrometer držte len na izolačnej doske (14), aby ste zabránili zahrievaniu a tým aj roztahovaniu vonkajšieho mikrometra.
2. Obrobok vložte medzi kovadlinu (2) a meracie vreteno (3).
3. Umiestnite meracie vreteno (3) na obrobok otáčaním trecej západky (9) v smere hodinových ručičiek, kým sa trecia západka (9) neuvoľní.
4. Odčítajte výsledok merania. Ak je merací bod neprístupný, upevnite meracie vreteno (3) pomocou upínacej páky (4).

6.3. ČÍTANIE VÝSLEDKU MERANIA POMOCOU ANALÓGOVEJ APLIKÁCIE



1. Na stupnici (8) odčítajte celú milimetrovú hodnotu, ktorá je najbližšie k okraju čítania (11). (Na obrázku: 5 mm).
2. Ak je na stupnici (10) medzi plnou milimetrovou hodnotou a čítacím okrajom (11) čiara, pripočítajte k plnej milimetrovej hodnote 0,5 mm (na obrázku: 5 mm + 0,5 mm = 5,5 mm).
3. Na stupnici 0,01 mm (7) odčítajte hodnotu oproti referenčnej čiare (9). Túto hodnotu pripočítajte k výsledku z kroku 2, čím získate výsledok merania. (Na obrázku: výsledok merania = 5,5 mm + 35/100 mm = 5,85 mm).

6.4. DIGITÁLNE FUNKCIE



6.4.1. Zapínanie a vypínanie



Po 10 minútach nečinnosti sa vonkajší mikrometer vypne.

1. Zapnutie Klúč,,ON/OFF – SET“ Krátko stlačte alebo posuňte meracie vreteno.
2. Vypnutie TKlúč,,ON/OFF – SET“ krátko vypnúť.

6.4.2. Nastavenie režimu merania a meracej jednotky

1. Zmena režimu merania medzi "Absolútnym (ABS)" a "Inkrementálnym (INC)", Klúč,,ABS/INC - UNIT" krátko stlačte.
2. Zmena meracej jednotky medzi "mm" a "inch", Klúč,,ABS/INC - UNIT" dlhé stlačenie.

6.4.3. Nastavenie nulového bodu v režime merania "Absolute"

1. Pre merací rozsah 0-25 mm:
Umiestnite meracie vreteno (3) na kovadlinu (2) otáčaním trecej západky (9) v smere hodinových ručičiek, kým sa trecia západka (9) neuvoľní.
Pre merací rozsah od 25 mm:
Umiestnite meracie vreteno (3) na nastavovacie meradlo (je súčasťou dodávky) otáčaním trecej západky (9) v smere hodinových ručičiek, kým sa trecia západka (9) neuvoľní.
2. Klúč,,ON/OFF – SET" Stlačte a podržte tlačidlo ", kým na displeji nezačne blikať "Set".

6.4.4. Nastavenie nulového bodu v režime merania "Inkrementálne"

1. Klúč, ABS/INC - UNIT" "Krátkym stlačením prepnete na režim merania "Inkrementálne".
 - ▶ Nulový bod pre inkrementálne meranie je nastavený, zobrazí sa "0,000".
2. Klúč, ABS/INC - UNIT" "Krátkym stlačením prepnete späť do režimu merania "Absolute".
 - ▶ Nulový bod uložený v režime merania "Absolute" sa zachová.

7. Údržba

Intervall	Wartungsarbeit	Auszuführen von
Nach eigenen Vorschriften	Rekalibrierung	Kundenservice Hoffmann Group

7.1. VÝMENA BATÉRIE

✓ Bügelmessschraube ist ausgeschaltet.

1. Batterieabdeckung abnehmen.
2. Batterie CR2032 austauschen.
 - ▶ Pluspol zeigt nach oben.
3. Batterieabdeckung einsetzen.

8. Odstraňovanie chýb

Porucha	Príčina	Odstránenie
Display zeigt „E 1“ Display zeigt „Exxxxx“	Messung überschreitet Anzeigebereich	<ul style="list-style-type: none"> ■ Nullpunkt neu setzen ■ Auf inkrementellen Modus wechseln
Display zeigt „E 2“	Wert des Nullpunkts zu hoch	Nullpunkt neu setzen
Display zeigt „E 3“ Display zeigt „E 8“	<ul style="list-style-type: none"> ■ Bügelmessschraube gestört ■ Sensorfehler 	<ul style="list-style-type: none"> ■ Batterie entnehmen und wieder einsetzen. ■ Bügelmessschraube zum Kundendienst senden
Messung ungenau	<ul style="list-style-type: none"> ■ Messflächen verschmutzt ■ Nullpunkt falsch gesetzt ■ Messspindel zu schnell bewegt 	<ul style="list-style-type: none"> ■ Messflächen reinigen ■ Nullpunkt neu setzen ■ Messspindel langsamer bewegen
Display gestört oder ausgefallen	Starker Störeinfluss	Batterie entnehmen und wieder einsetzen
<ul style="list-style-type: none"> ■ Keine Anzeige ■ Display flackert ■  wird angezeigt 	Batteriespannung zu niedrig	Batterie austauschen

9. Čistenie

Nečistoty odstráňte čistou, mäkkou a suchou utierkou. Po kontakte s kvapalinami dobre vysušte mechanické časti. Nepoužívajte chemické čistiace prostriedky ani čistiace prostriedky obsahujúce brúsne materiály, alkohol alebo rozpúšťadlá.

10. Skladovanie

In Originalbox bei Temperaturen zwischen -20 °C und +60 °C lagern. Neskladujte v blízkosti leptavých, agresívnych, chemických látok, rozpúšťadiel, tepla, vlhkosti a nečistôt.

11. Technické údaje

Bügelmessschraube	
Vzpriamené	Vreteno
Messbereich (je nach Variante)	0–25 mm / 25–50 mm / 50–75 mm / 75–100 mm 0-1 inch / 1-2 inch / 2-3 inch / 3-4 inch /
Auflösung digital	0.001 mm 0.00005 inch
Auflösung analog	0.01 mm 0.0005 inch

Fehlergrenze Messbereich 0–25 mm, 25–50 mm	4 µm (20° C)
Fehlergrenze Messbereich 50–75 mm, 75–100 mm	5 µm (20° C)
Messkraft	5 – 10 N
Batterie	3V CR2032
Stromverbrauch	<= 40 µA
Temperatur Arbeitsumgebung	+5 °C bis +40 °C
Temperatur Lagerumgebung	-20 °C bis +60 °C
Trieda ochrany	IP 54

12. Recyklácia a likvidácia



Bügelmessschraube und Batterie nicht im Hausmüll entsorgen.

Die landesspezifischen Vorschriften für Entsorgung sind anzuwenden. Verbraucher sind verpflichtet, Batterien und Bügelmessschraube zu einer geeigneten Sammelstelle zu bringen.

de

bg

da

en

fi

fr

it

hr

lt

nl

no

pl

pt

ro

sv

sk

sl

es

cs

hu

Kazalo

1.	Splošni napotki	85
2.	Varnost	85
2.1.	Osnovni varnostni napotki	85
2.2.	Namen uporabe	85
2.3.	Napačna uporaba	85
3.	Transport	85
4.	Pregled naprave	85
4.1.	Zunanji mikrometer	85
4.2.	Prikaže	85
4.3.	Obseg dobave	85
5.	Zagon [varnost]	86
5.1.	Koda QR za dodatne informacije o izdelku.....	86
6.	Operacija	86
6.1.	Nastavitev zunanjega mikrometra	86
6.2.	Izvajanje meritev	86
6.3.	Branje rezultatov meritev z analogno aplikacijo	86
6.4.	Digitalne funkcije.....	86
6.4.1.	Vklop in izklop	86
6.4.2.	Nastavitev načina merjenja in merilne enote	86
6.4.3.	Nastavitev ničelne točke v načinu merjenja "Absolutno".....	87
6.4.4.	Nastavitev ničelne točke v inkrementalnem načinu merjenja.....	87
7.	Vzdrževanje	87
7.1.	Zamenjava baterije.....	87
8.	Odpravljanje napak	87
9.	Čiščenje	87
10.	Shranjevanje	87
11.	Tehnični podatki	87
12.	Recikliranje in odstranjevanje	88

1. Splošni napotki



Navodila za uporabo morate prebrati, jih upoštevati, shraniti za poznejšo uporabo in imeti vedno na voljo.

2. Varnost

2.1. OSNOVNI VARNOSTNI NAPOTKI



POZOR

Iztekanje elektrolita

Draženje oči in kože zaradi iztekanja strupenega in jedkega elektrolita.

- ▶ Izogibajte se stiku z očmi in telesom.
- ▶ Če pride do stika, prizadeto mesto takoj sperite z obilo vode, obiščite zdravnika.

2.2. NAMEN UPORABE

- Zunanji mikrometer za digitalno in analogno odčitavanje.
- Za industrijsko in zasebno uporabo.
- Uporabljajte samo v skladu s tehničnimi podatki.
- Uporabljajte samo v tehnično brezhibnem in za delovanje varnem stanju.

2.3. NAPAČNA UPORABA

- Izogibajte se vibracijam, sunkovitim gibom, udarcem in trkom.
- Ne uporabljajte v potencialno eksplozivnih okoljih.
- Ne izpostavljajte močnim magnetnim poljem ali visokonapetostnim okoljem.
- Ne izpostavljajte močni vročini, neposredni sončni svetlobi ali ognju.
- Za zamenjavo baterije odprite ohišje samo na pokrovu baterije.
- Predelave niso dovoljene.

3. Transport

Transportirajte v originalni embalaži pri temperaturah med -10°C in $+60^{\circ}\text{C}$. Zavarujte pred padcem.

4. Pregled naprave

4.1. ZUNANJI MIKROMETER



A

① Jarem ② Nakovalo z merilno površino diska ③ Merilno vreteno z merilno površino diska ④ Orijemalni vzvod ⑤ Ključ "ON/OFF - SET" ⑥ Ključ "ABS/INC - UNIT" ⑦ Obojček za merilo ⑧ Tehtnica bobna ⑨ Frikcijska ročica ⑩ Hitra prilagoditev ⑪ Pokrov baterije (zadaj) ⑫ Odprtina za nastavitev (zadaj) ⑬ Zaslon LCD ⑭ Izolacijska plošča ⑮ Orodje za prilagajanje

4.2. PRIKAŽE



B

Digitalni zaslon:

① Nizka napetost baterije ② Način merjenja "Absolutni" ③ "Inkrementalni" način merjenja ④ Nastavitev ničelne točke ⑤ Digitalna izmerjena vrednost ⑥ Prikaz Merilna enota

Analogni zaslon:

⑦ 0,01 mm - lestvica na bobnu ⑧ Skala za polne milimetre na bobnu ⑨ Referenčna linija ⑩ Lestvica za pol milimetra na tulcu lestvice ⑪ Bralni rob

4.3. OBSEG DOBAVE

- 1x Zunanji mikrometer
- Za merilno območje od 25 mm naprej: 1x nastavitveno merilo
- 1x Orodje za prilagajanje

5. Zagon [varnost]



POZOR

Eksplozivna baterija

Nevarnost poškodb rok in telesa.

- ▶ Uporabite samo dovoljeno baterijo.
- ▶ V primeru poškodb, deformacije ali segrevanja baterije ne uporabljajte.

5.1. KODA QR ZA DODATNE INFORMACIJE O IZDELKU



Dodatne informacije o izdelkih najdete na <http://ho7.eu/Digital-outside-micrometer-421729>

6. Operacija

6.1. NASTAVITEV ZUNANJEGA MIKROMETRA



Pred vsako analogno meritvijo opravite prilagoditev.

1. Odstranite umazanijo z nakovala (2) in merilnega vretena (3).
2. Obračajte torno ključavnico (9) v smeri urinega kazalca, dokler se nakovalo (2) in merilno vreteno (3) ne dotakmeta in se ključavnica sprosti.
3. Če skala kaže "0,00 mm", je mikrometer pravilno nastavljen.
4. Če skala ne kaže "0,00 mm", vstavite širok konec nastavitvenega orodja (15) v nastavitveno odprtino (12).
5. Z nastavitvenim orodjem (15) obračajte tuljavo lestvice (7), dokler lestvica ne pokaže "0,00 mm".

▶ Zunanji mikrometer je nastavljen.

6.2. IZVAJANJE MERITEV



Merilna sila merilnega vretena je 5-10 N, ko je sproščena zaskočka.

1. Zunanji mikrometer držite le ob izolacijski ploščici (14), da preprečite segrevanje in s tem raztezanje zunanjega mikrometra.
2. Obdelovanec vstavite med nakovalo (2) in merilno vreteno (3).
3. Merilno vreteno (3) namestite na obdelovanec tako, da vrtite torno ključavnico (9) v smeri urinega kazalca, dokler se torna ključavnica (9) ne sprosti.
4. Odčitajte rezultat meritve. Če merilno mesto ni dostopno, pritrдите merilno vreteno (3) z vpenjalnim vzvodom (4).

6.3. BRANJE REZULTATOV MERITEV Z ANALOGNO APLIKACIJO



1. Na skali (8) odčitajte polni milimeter, ki je najbližje odčitavalnemu robu (11). (Na sliki: 5 mm).
2. Če je na skali (10) med polnim milimetrom in bralnim robom (11) črta, dodajte 0,5 mm k polnemu milimetru (prikazano: 5 mm + 0,5 mm = 5,5 mm).
3. DNa 0,01 mm skali (7) odčitajte vrednost nasproti referenčne črte (9). To vrednost dodajte rezultatu iz koraka 2, da dobite rezultat meritve. (Na sliki: rezultat meritve = 5,5 mm + 35/100 mm = 5,85 mm).

6.4. DIGITALNE FUNKCIJE



6.4.1. Vklop in izklop

Po 10 minutah nedejavnosti se zunanji mikrometer izklopi.

1. Vklop Ključ „ON/OFF – SET“ Na kratko pritisnite ali premaknite merilno vreteno.
2. Izklop Ključ „ON/OFF – SET“ na kratko izklopite.

6.4.2. Nastavitev načina merjenja in merilne enote

1. Spreminjanje načina merjenja med "Absolutnim (ABS)" in "Inkrementalnim (INC)", Ključ „ABS/INC - UNIT“ na kratko pritisnite.
2. Spreminjanje merilne enote med "mm" in "inch", Ključ „ABS/INC - UNIT“ dolgo pritisnite.

6.4.3. Nastavitev ničelne točke v načinu merjenja "Absolutno"

- Za merilno območje 0-25 mm:
Merilno vreteno (3) namestite na nakovalo (2) tako, da vrtite torno zaskočnico (9) v smeri urnega kazalca, dokler se torna zaskočnica (9) ne sprosti.
Za merilno območje od 25 mm naprej:
Merilno vreteno (3) namestite na nastavitveno merilo (priloženo v obsegu dobave) tako, da vrtite torno ključavnico (9) v smeri urnega kazalca, dokler se torna ključavnica (9) ne sprosti.
- Ključ „ON/OFF - SET“ pritisnite in držite, dokler na zaslonu ne začne utripati "Set".

6.4.4. Nastavitev ničelne točke v inkrementalnem načinu merjenja

- Ključ „ABS/INC - UNIT“Na kratko pritisnite, da preklopite na "inkrementalni" način merjenja.
► Nastavljena je ničelna točka za inkrementalno merjenje, prikaže se "0,000".
- Ključ „ABS/INC - UNIT“Na kratko pritisnite, da preklopite nazaj v način merjenja "Absolutni".
► Ničelna točka, shranjena v načinu merjenja "Absolute", se ohrani.

7. Vzdrževanje

Intervall	Wartungsarbeit	Auszuführen von
Nach eigenen Vorschriften	Rekalibrierung	Kundenservice Hoffmann Group

7.1. ZAMENJAVA BATERIJE

- ✓ Bügelmessschraube ist ausgeschaltet.
- Batterieabdeckung abnehmen.
 - Batterie CR2032 austauschen.
► Pluspol zeigt nach oben.
 - Batterieabdeckung einsetzen.

8. Odpravljanje napak

Motnja	Vzrok	Pomoč
Display zeigt „E 1“ Display zeigt „Exxxxx“	Messung überschreitet Anzeigebereich	<ul style="list-style-type: none"> ■ Nullpunkt neu setzen ■ Auf inkrementellen Modus wechseln
Display zeigt „E 2“	Wert des Nullpunkts zu hoch	Nullpunkt neu setzen
Display zeigt „E 3“ Display zeigt „E 8“	<ul style="list-style-type: none"> ■ Bügelmessschraube gestört ■ Sensorfehler 	<ul style="list-style-type: none"> ■ Batterie entnehmen und wieder einsetzen. ■ Bügelmessschraube zum Kundendienst senden
Messung ungenau	<ul style="list-style-type: none"> ■ Messflächen verschmutzt ■ Nullpunkt falsch gesetzt ■ Messspindel zu schnell bewegt 	<ul style="list-style-type: none"> ■ Messflächen reinigen ■ Nullpunkt neu setzen ■ Messspindel langsamer bewegen
Display gestört oder ausgefallen	Starker Störeinfluss	Batterie entnehmen und wieder einsetzen
<ul style="list-style-type: none"> ■ Keine Anzeige ■ Display flackert ■  wird angezeigt 	Batteriespannung zu niedrig	Batterie austauschen

9. Čiščenje

Umazanijo odstranite s čisto, mehko in suho krpo. Mehanske dele po stiku s tekočinami dobro posušite. Ne uporabljajte kemičnih, alkoholnih ali abrazivnih čistil ali čistil, ki vsebujejo topila.

10. Shranjevanje

In Originalbox bei Temperaturen zwischen -20 °C und +60 °C lagern. Ne shranjujte v bližini jedkih, agresivnih, kemičnih substanc, topli, vročine, vlage in umazanije.

11. Tehnični podatki

Bügelmessschraube	
Navpično	Vreteno

Messbereich (je nach Variante)	0–25 mm / 25–50 mm / 50–75 mm / 75–100 mm 0-1 inch / 1-2 inch / 2-3 inch / 3-4 inch /
Auflösung digital	0.001 mm 0.00005 inch
Auflösung analog	0.01 mm 0.0005 inch
Fehlergrenze Messbereich 0–25 mm, 25–50 mm	4 µm (20° C)
Fehlergrenze Messbereich 50–75 mm, 75–100 mm	5 µm (20° C)
Messkraft	5 – 10 N
Batterie	3V CR2032
Stromverbrauch	<= 40 µA
Temperatur Arbeitsumgebung	+5 °C bis +40 °C
Temperatur Lagerumgebung	-20 °C bis +60 °C
Zaščitni razred	IP 54

12. Recikliranje in odstranjevanje



Bügelmessschraube und Batterie nicht im Hausmüll entsorgen.

Die landesspezifischen Vorschriften für Entsorgung sind anzuwenden. Verbraucher sind verpflichtet, Batterien und Bügelmessschraube zu einer geeigneten Sammelstelle zu bringen.

Índice

1. Avisos generales.....	90
2. Seguridad.....	90
2.1. Indicaciones de seguridad básicas	90
2.2. Uso conforme a lo previsto	90
2.3. Utilización indebida	90
3. Transporte	90
4. Vista general del equipo.....	90
4.1. Micrómetro exterior	90
4.2. Anzeigen	90
4.3. Volumen de suministro	90
5. Puesta en marcha [seguridad].....	91
5.1. QCódigo QR para más información sobre el producto.....	91
6. Operación.....	91
6.1. Ajuste del micrómetro exterior.....	91
6.2. Realizar la medición	91
6.3. Lectura del resultado de la medición con aplicación analógica.....	91
6.4. Funciones digitales	91
6.4.1. Encendido y apagado.....	91
6.4.2. Ajustar el modo y la unidad de medida	92
6.4.3. Ajustar el punto cero en el modo de medición "Absoluto"	92
6.4.4. Ajustar el punto cero en el modo de medición "Incremental"	92
7. Mantenimiento.....	92
7.1. Cambiar la pila	92
8. Corrección de errores.....	92
9. Limpieza.....	92
10. Almacenamiento	92
11. Datos técnicos	93
12. Reciclaje y eliminación.....	93

1. Avisos generales



Lea el manual de instrucciones, téngalo en cuenta y consérvelo para futuras consultas en cualquier momento.

2. Seguridad

2.1. INDICACIONES DE SEGURIDAD BÁSICAS

ATENCIÓN

Fugas de electrolito

Irritación de ojos y piel debido a fugas de electrolito tóxico y corrosivo.

- ▶ Evitar el contacto con los ojos y el cuerpo.
- ▶ En caso de contacto, limpiar inmediatamente la zona afectada con abundante agua, consultar con un médico.

2.2. USO CONFORME A LO PREVISTO

- Micrómetro de exteriores para lectura digital y analógica.
- Para el uso industrial y particular.
- Utilizar solo de acuerdo con las especificaciones técnicas.
- Utilizar solo en estado técnicamente inmejorable y seguro para el funcionamiento.

2.3. UTILIZACIÓN INDEBIDA

- Evitar las vibraciones, movimientos bruscos, golpes e impactos.
- No utilizar en entornos con riesgo de explosión.
- No exponer a campos magnéticos fuertes ni a entornos de alta tensión.
- No exponer al calor intenso, a la luz solar directa ni al fuego.
- Abrir la carcasa solo por la tapa de la batería para sustituirla.
- No realizar modificaciones no autorizadas.

3. Transporte

Almacenar en el embalaje original a temperaturas de entre -10 °C y +60 °C. Asegurar contra caídas.

4. Vista general del equipo

4.1. MICRÓMETRO EXTERIOR



① Yugo ② Yunque con superficie de medición de disco ③ Husillo de medición con superficie de medición de disco ④ Palanca de sujeción ⑤ Botón "ON/OFF - SET" ⑥ Botón "ABS/INC - UNIT" ⑦ Manguito de escala ⑧ Tambor de escala ⑨ Carra-ca de fricción ⑩ Ajuste rápido ⑪ Tapa de la batería (parte trasera) ⑫ Orificio de ajuste (parte trasera) ⑬ Pantalla LCD ⑭ Placa aislante ⑮ Herramienta de ajuste

4.2. ANZEIGEN



Pantalla digital:

① Baja tensión de la batería ② Modo de medición "Absoluto" ③ Modo de medición "Incremental" ④ Ajuste del punto cero ⑤ Valor de medición digital ⑥ Unidad de medida de la pantalla

APantalla analógica:

⑦ 0,01 mm - escala en el tambor de la balanza ⑧ Escala de milímetros completos en el manguito de la escala ⑨ Línea de referencia ⑩ Escala de medio milímetro en el manguito de la balanza ⑪ Borde de lectura

4.3. VOLUMEN DE SUMINISTRO

- 1x Micrómetro exterior
- Para rangos de medición a partir de 25 mm: 1x galga de ajuste
- 1x Justierwerkzeug

5. Puesta en marcha [seguridad]

ATENCIÓN

Pila que explota

Peligro de lesiones en manos y cuerpo.

- ▶ Utilizar solo pila autorizada.
- ▶ En caso de desperfectos, deformación o generación de calor, dejar de usar la pila.

5.1. CÓDIGO QR PARA MÁS INFORMACIÓN SOBRE EL PRODUCTO



Más información sobre el producto en <http://ho7.eu/Digital-outside-micrometer-421729>

6. Operación

6.1. AJUSTE DEL MICRÓMETRO EXTERIOR



Realice el ajuste antes de cada medición analógica

1. Eliminar la suciedad del yunque (2) y del eje de medición (3).
 2. Gire el trinquete de fricción (9) en el sentido de las agujas del reloj hasta que el yunque (2) y el husillo de medición (3) se toquen y se suelte el trinquete.
 3. Si la escala muestra "0,00 mm", el micrómetro exterior está correctamente ajustado.
 4. Si la escala no indica "0,00 mm", introduzca el extremo ancho de la herramienta de ajuste (15) en el orificio de ajuste (12).
 5. Gire el mango de la escala (7) con la herramienta de ajuste (15) hasta que la escala indique "0,00 mm".
- ▶ El micrómetro exterior está ajustado.

6.2. REALIZAR LA MEDICIÓN



La fuerza de medición del husillo de medición es de 5 - 10 N cuando se suelta el trinquete.

1. Sujete el micrómetro exterior sólo contra la placa aislante (14) para evitar que el micrómetro exterior se caliente y se expanda.
2. Introduzca la pieza entre el yunque (2) y el husillo de medición (3).
3. Coloque el husillo de medición (3) sobre la pieza girando el trinquete de fricción (9) en el sentido de las agujas del reloj hasta que se suelte el trinquete de fricción (9).
4. Lea el resultado de la medición. Si el punto de medición es inaccesible, fije el husillo de medición (3) con la palanca de sujeción (4).

6.3. LECTURA DEL RESULTADO DE LA MEDICIÓN CON APLICACIÓN ANALÓGICA



1. Lea el valor milimétrico más cercano al borde de lectura (11) en la escala (8). (Se muestra: 5 mm).
2. Si hay una línea de escala en la escala (10) entre el valor del milímetro completo y el borde de lectura (11), añada 0,5 mm al valor del milímetro completo (mostrado: 5 mm + 0,5 mm = 5,5 mm).
3. Lea el valor opuesto a la línea de referencia (9) en la escala de 0,01 mm (7). Sume este valor al resultado del paso 2 para obtener el resultado de la medición. (Se muestra: Resultado de la medición = 5,5 mm + 35/100 mm = 5,85 mm).

6.4. FUNCIONES DIGITALES



6.4.1. Encendido y apagado



Tras 10 minutos de inactividad, el micrómetro exterior se apaga.

1. Para encender Botón „ON/OFF – SET“ Pulse brevemente o mueva el eje de medición.
2. Para desconectar Botón „ON/OFF – SET“ pulse brevemente.

6.4.2. Ajustar el modo y la unidad de medida

1. Para cambiar el modo de medición entre "Absoluto (ABS)" e "Incremental (INC)", Botón „ABS/INC - UNIT" pulse brevemente.
2. Para cambiar la unidad de medida entre "mm" y "pulgadas", Botón „ABS/INC - UNIT" pulsación larga.

6.4.3. Ajustar el punto cero en el modo de medición "Absoluto"

1. Para el rango de medición 0-25 mm:
Coloque el husillo de medición (3) en el yunque (2) girando el trinquete de fricción (9) en el sentido de las agujas del reloj hasta que se suelte el trinquete de fricción (9).
Para el rango de medición a partir de 25 mm:
Coloque el husillo de medición (3) en la medida de ajuste (incluida en el volumen de suministro) girando el trinquete de fricción (9) en el sentido de las agujas del reloj hasta que se suelte el trinquete de fricción (9).
2. Botón „ON/OFF - SET" Mantenga pulsado hasta que "Set" parpadee en la pantalla.

6.4.4. Ajustar el punto cero en el modo de medición "Incremental"

1. Botón „ABS/INC - UNIT" Pulse brevemente " para cambiar al modo de medición "Incremental".
▶ El punto cero para la medición incremental se ajusta, se muestra "0.000".
2. Botón „ABS/INC - UNIT" Pulse brevemente " para volver al modo de medición "Absoluto".
▶ Der im Messmodus „Absolut" gespeicherte Nullpunkt bleibt erhalten.


7. Mantenimiento

Intervall	Wartungsarbeit	Auszuführen von
Nach eigenen Vorschriften	Rekalibrierung	Kundenservice Hoffmann Group

7.1. CAMBIAR LA PILA

- ✓ Bügelmessschraube ist ausgeschaltet.
1. Batterieabdeckung abnehmen.
 2. Batterie CR2032 austauschen.
▶ Pluspol zeigt nach oben.
 3. Batterieabdeckung einsetzen.

8. Corrección de errores

Avería	Causa	Solución
Display zeigt „E 1" Display zeigt „Exxxxx"	Messung überschreitet Anzeigebereich	<ul style="list-style-type: none"> ■ Nullpunkt neu setzen ■ Auf inkrementellen Modus wechseln
Display zeigt „E 2"	Wert des Nullpunkts zu hoch	Nullpunkt neu setzen
Display zeigt „E 3" Display zeigt „E 8"	<ul style="list-style-type: none"> ■ Bügelmessschraube gestört ■ Sensorfehler 	<ul style="list-style-type: none"> ■ Batterie entnehmen und wieder einsetzen. ■ Bügelmessschraube zum Kundendienst senden
Messung ungenau	<ul style="list-style-type: none"> ■ Messflächen verschmutzt ■ Nullpunkt falsch gesetzt ■ Messspindel zu schnell bewegt 	<ul style="list-style-type: none"> ■ Messflächen reinigen ■ Nullpunkt neu setzen ■ Messspindel langsamer bewegen
Display gestört oder ausgefallen	Starker Störeinfluss	Batterie entnehmen und wieder einsetzen
<ul style="list-style-type: none"> ■ Keine Anzeige ■ Display flackert ■  wird angezeigt 	Batteriespannung zu niedrig	Batterie austauschen

9. Limpieza

Eliminar la suciedad con un paño limpio, suave y seco. Después del contacto con los líquidos, secar bien las piezas mecánicas. No utilizar productos de limpieza químicos, con alcohol, abrasivos o con base de disolvente.

10. Almacenamiento

In Originalbox bei Temperaturen zwischen -20 °C und +60 °C lagern. No almacenar en la proximidad de sustancias corrosivas, agresivas, químicas, disolventes, calor, humedad o suciedad.

11. Datos técnicos

Bügelmessschraube

Eje	Vertical
Messbereich (je nach Variante)	0–25 mm / 25–50 mm / 50–75 mm / 75–100 mm 0-1 inch / 1-2 inch / 2-3 inch / 3-4 inch /
Auflösung digital	0.001 mm 0.00005 inch
Auflösung analog	0.01 mm 0.0005 inch
Fehlergrenze Messbereich 0–25 mm, 25–50 mm	4 µm (20° C)
Fehlergrenze Messbereich 50–75 mm, 75–100 mm	5 µm (20° C)
Messkraft	5 – 10 N
Batterie	3V CR2032
Stromverbrauch	<= 40 µA
Temperatur Arbeitsumgebung	+5 °C bis +40 °C
Temperatur Lagerumgebung	-20 °C bis +60 °C
Clase de protección	IP 54

12. Reciclaje y eliminación



Bügelmessschraube und Batterie nicht im Hausmüll entsorgen.

Die landesspezifischen Vorschriften für Entsorgung sind anzuwenden. Verbraucher sind verpflichtet, Batterien und Bügelmessschraube zu einer geeigneten Sammelstelle zu bringen.

Obsah

1.	Obecné pokyny	95
2.	Bezpečnost	95
2.1.	Základní bezpečnostní pokyny.....	95
2.2.	Stanovené použití.....	95
2.3.	Nesprávné použití.....	95
3.	Přeprava	95
4.	Přehled přístroje	95
4.1.	Vnější mikrometr	95
4.2.	Zobrazit	95
4.3.	Rozsah dodávky.....	95
5.	Uvedení do provozu [Bezpečnost]	96
5.1.	QR kód pro další informace o produktu.....	96
6.	Operace	96
6.1.	Nastavení vnějšího mikrometru	96
6.2.	Provádění měření.....	96
6.3.	Čtení výsledku měření pomocí analogové aplikace	96
6.4.	Digitální funkce.....	96
6.4.1.	Zapínání a vypínání	96
6.4.2.	Nastavení režimu měření a jednotky měření	96
6.4.3.	Nastavení nulového bodu v režimu "Absolutní" měření.....	97
6.4.4.	Nastavení nulového bodu v režimu měření "Inkrementální"	97
7.	Údržba	97
7.1.	Výměna baterie.....	97
8.	Odstranění závad	97
9.	Čištění	97
10.	Skladování	97
11.	Technické údaje	97
12.	Recyklace a likvidace	98

1. Obecné pokyny



Návod k použití si přečtěte, dodržujte jeho pokyny a uchovejte ho pro další použití a mějte ho kdykoliv k dispozici.

2. Bezpečnost

2.1. ZÁKLADNÍ BEZPEČNOSTNÍ POKYNY

UPOZORNĚNÍ

Unikající elektrolyt

Podráždění pokožky a očí následkem úniku toxického a leptavého elektrolytu.

- ▶ Zabraňte kontaktu s očima a částmi těla.
- ▶ V případě kontaktu potřísněné místo ihned omyjte velkým množstvím vody a vyhledejte lékaře.

2.2. STANOVENÉ POUŽITÍ

- Vnější mikrometr pro digitální a analogové měření.
- Pro průmyslový a soukromé použití.
- Používejte pouze podle technických údajů.
- Používejte pouze v technicky bezvadném a provozně bezpečném stavu.

2.3. NESPRÁVNÉ POUŽITÍ

- Zabraňte vibracím, trhavým pohybům, otřesům a ranám.
- Nepoužívejte v oblastech s nebezpečím výbuchu.
- Nevystavujte je silným magnetickým polím ani vysokému napětí.
- Nevystavujte působení silného tepla, přímému slunečnímu záření nebo otevřenému ohni.
- Plášť otvírejte pouze při výměně baterie u krytu baterie.
- Neprovádějte žádné neoprávněné úpravy.

3. Přeprava

Přepravujte v originálním obalu při teplotách v rozmezí -10 °C až +60 °C. Zajistěte proti pádu.

4. Přehled přístroje

4.1. VNĚJŠÍ MIKROMETR



A

① Yoke ② Kovadlina s měřicí plochou kotouče ③ Měřicí vřeteno s kotoučovou měřicí plochou ④ Upínací páka ⑤ Klíč "ON/OFF - SET" ⑥ Klíč "ABS/INC - UNIT" ⑦ Pouzdro s měřítkem ⑧ Buben s váhou ⑨ Třecí ráčna ⑩ Rychlé nastavení ⑪ Kryt baterie (zadní strana) ⑫ Nastavovací otvor (vzadu) ⑬ LCD displej ⑭ Izolační deska ⑮ Nástroj pro nastavení

4.2. ZOBRAZIT



B

Digitální displej:

① Nízké napětí baterie ② Režim měření "Absolutní" ③ Režim měření "Inkrementální" ④ Nastavení nulového bodu ⑤ Digitální naměřená hodnota ⑥ Zobrazení měřící jednotky

Analogový displej:

⑦ 0,01 mm - stupnice na bubnu stupnice ⑧ Stupnice pro celé milimetry na objímce stupnice ⑨ Referenční linka ⑩ Stupnice pro půl milimetru na objímce stupnice ⑪ Čtecí okraj

4.3. ROZSAH DODÁVKY

- 1x Vnější mikrometr
- Pro rozsah měření od 25 mm: 1x stavěcí měrka
- 1x seřizovací nástroj

5. Uvedení do provozu [Bezpečnost]

UPOZORNĚNÍ

Vybuchující baterie

Nebezpečí poranění rukou a těla.

- ▶ Používejte pouze schválené baterie.
- ▶ V případě poškození, deformace nebo vývinu tepla baterií dále nepoužívejte.

5.1. QR KÓD PRO DALŠÍ INFORMACE O PRODUKTU



Další informace o produktech najdete na <http://ho7.eu/Digital-outside-micrometer-421729>

6. Operace

6.1. NASTAVENÍ VNĚJŠÍHO MIKROMETRU



 *Provedte nastavení před každým analogovým měřením*

1. Odstraňte nečistoty z kovadliny (2) a měřícího vřetena (3).
2. Otáčejte třecí západkou (9) ve směru hodinových ručiček, dokud se kovadlinka (2) a měřící vřeteno (3) nedotknou a západka se neuvolní.
3. Pokud stupnice ukazuje "0,00 mm", je vnější mikrometr správně nastaven.
4. Pokud stupnice neukazuje "0,00 mm", zasuňte široký konec seřizovacího nástroje (15) do seřizovacího otvoru (12).
5. Otáčejte objímkou stupnice (7) pomocí seřizovacího nástroje (15), dokud se na stupnici neobjeví "0,00 mm".

▶ Vnější mikrometr je nastaven.

6.2. PROVÁDĚNÍ MĚŘENÍ



 *Měřicí síla měřícího vřetena je po uvolnění západky 5 - 10 N.*

1. Vnější mikrometr přidržujte pouze u izolační desky (14), aby se vnější mikrometr nezahřál a neroztáhl.
2. Obrobek vložte mezi kovadlinu (2) a měřící vřeteno (3).
3. Nasadte měřící vřeteno (3) na obrobek otáčením třecí západky (9) ve směru hodinových ručiček, dokud se třecí západka (9) neuvolní.
4. Odečtěte výsledek měření. Pokud je měřicí bod nepřístupný, upevněte měřící vřeteno (3) pomocí upínací páky (4).

6.3. ČTENÍ VÝSLEDKU MĚŘENÍ POMOCÍ ANALOGOVÉ APLIKACE



1. Na stupnici (8) odečtěte celou milimetrovou hodnotu, která je nejbližší čtecímu okraji (11). (Na obrázku: 5 mm).
2. Pokud je na stupnici (10) mezi plnou milimetrovou hodnotou a čtecí hranou (11) čára, přičtěte k plné milimetrové hodnotě 0,5 mm (na obrázku: 5 mm + 0,5 mm = 5,5 mm).
3. Den der Bezugslinie (9) gegenüberliegenden Wert auf der 0,01 mm – Skala (7) ablesen. Diesen Wert zum Ergebnis aus Schritt 2 addieren, um das Messergebnis zu erhalten. (Abgebildet: Messergebnis = 5,5 mm + 35/100 mm = 5,85 mm).

6.4. DIGITÁLNÍ FUNKCE



6.4.1. Zapínání a vypínání

 *Po 10 minutách nečinnosti se vnější mikrometr vypne.*

1. Zapnutí Taste „ON/OFF – SET“ Krátce stiskněte tlačítko nebo posuňte měřící vřeteno.
2. Vypnutí Taste „ON/OFF – SET“ krátce stiskněte.

6.4.2. Nastavení režimu měření a jednotky měření

1. Změna režimu měření mezi "Absolute (ABS)" a "Incremental (INC)", Taste „ABS/INC - UNIT“ krátce stiskněte.
2. Změna měrné jednotky mezi "mm" a "inch", Taste „ABS/INC - UNIT“ dlouhý stisk.

6.4.3. Nastavení nulového bodu v režimu "Absolutní" měření

- Pro rozsah měření 0-25 mm:
Nasadte měřicí vřeteno (3) na kovadlinu (2) otáčením třecí západky (9) ve směru hodinových ručiček, dokud se třecí západka (9) neuvolní.
Pro rozsah měření od 25 mm:
Nasadte měřicí vřeteno (3) na nastavovací rozměr (je součástí dodávky) otáčením třecí západky (9) ve směru hodinových ručiček, dokud se třecí západka (9) neuvolní.
- Taste „ON/OFF - SET“ Stiskněte a podržte tlačítko , dokud na displeji nezačne blikat "Set".

6.4.4. Nastavení nulového bodu v režimu měření "Inkrementální"

- Taste „ABS/INC - UNIT“ krátkým stisknutím tlačítka " přepnete do režimu měření "Inkrementální".
► Nulový bod pro inkrementální měření je nastaven, zobrazí se "0,000".
- Taste „ABS/INC - UNIT“ krátce přepnete zpět do režimu měření "Absolute".
► Nulový bod uložený v režimu měření "Absolute" zůstane zachován.

7. Údržba

Intervall	Wartungsarbeit	Auszuführen von
Nach eigenen Vorschriften	Rekalibrierung	Kundenservice Hoffmann Group

7.1. VÝMĚNA BATERIE

- ✓ Bügelmessschraube ist ausgeschaltet.
- Batterieabdeckung abnehmen.
 - Batterie CR2032 austauschen.
► Pluspol zeigt nach oben.
 - Batterieabdeckung einsetzen.

8. Odstranění závad

Porucha	Příčina	Opatření pro zlepšení
Display zeigt „E 1“ Display zeigt „Exxxxx“	Messung überschreitet Anzeigebereich	<ul style="list-style-type: none"> ■ Nullpunkt neu setzen ■ Auf inkrementellen Modus wechseln
Display zeigt „E 2“	Wert des Nullpunkts zu hoch	Nullpunkt neu setzen
Display zeigt „E 3“ Display zeigt „E 8“	<ul style="list-style-type: none"> ■ Bügelmessschraube gestört ■ Sensorfehler 	<ul style="list-style-type: none"> ■ Batterie entnehmen und wieder einsetzen. ■ Bügelmessschraube zum Kundendienst senden
Messung ungenau	<ul style="list-style-type: none"> ■ Messflächen verschmutzt ■ Nullpunkt falsch gesetzt ■ Messspindel zu schnell bewegt 	<ul style="list-style-type: none"> ■ Messflächen reinigen ■ Nullpunkt neu setzen ■ Messspindel langsamer bewegen
Display gestört oder ausgefallen	Starker Störeinfluss	Batterie entnehmen und wieder einsetzen
<ul style="list-style-type: none"> ■ Keine Anzeige ■ Display flackert ■  wird angezeigt 	Batteriespannung zu niedrig	Batterie austauschen

9. Čištění

Nečistoty odstraňte čistým, měkkým a suchým hadříkem. Po kontaktu s kapalinami mechanické díly dobře usušte. Nepoužívejte čisticí prostředky obsahující chemické látky, alkohol, brusivo nebo rozpouštědla.

10. Skladování

In Originalbox bei Temperaturen zwischen -20 °C und +60 °C lagern. Neskladujte v blízkosti žiravin, agresivních, chemických substancí, rozpouštědel, horkých zdrojů, vlhkosti a nečistot.

11. Technické údaje

Bügelmessschraube	
Vřeteno	Vzpřímený

Messbereich (je nach Variante)	0–25 mm / 25–50 mm / 50–75 mm / 75–100 mm 0-1 inch / 1-2 inch / 2-3 inch / 3-4 inch /
Auflösung digital	0.001 mm 0.00005 inch
Auflösung analog	0.01 mm 0.0005 inch
Fehlergrenze Messbereich 0–25 mm, 25–50 mm	4 µm (20° C)
Fehlergrenze Messbereich 50–75 mm, 75–100 mm	5 µm (20° C)
Messkraft	5 – 10 N
Batterie	3V CR2032
Stromverbrauch	<= 40 µA
Temperatur Arbeitsumgebung	+5 °C bis +40 °C
Temperatur Lagerumgebung	-20 °C bis +60 °C
Třída ochrany	IP 54

12. Recyklace a likvidace



Bügelmessschraube und Batterie nicht im Hausmüll entsorgen.

Die landesspezifischen Vorschriften für Entsorgung sind anzuwenden. Verbraucher sind verpflichtet, Batterien und Bügelmessschraube zu einer geeigneten Sammelstelle zu bringen.

Tartalomjegyzék

1.	Általános tudnivalók	100
2.	Biztonság	100
2.1.	Alapvető biztonsági utasítások.....	100
2.2.	Rendeltetésszerű használat.....	100
2.3.	Rendeltetésellenes használat	100
3.	Szállítás	100
4.	A készülék áttekintése	100
4.1.	Külső mikrométer.....	100
4.2.	Megjeleníti a címet.....	100
4.3.	Tartalom	100
5.	Üzembe helyezés [biztonság]	101
5.1.	QR-kód további termékinformációkért.....	101
6.	Művelet	101
6.1.	A külső mikrométer beállítása	101
6.2.	Mérés elvégzése	101
6.3.	A mérési eredmény leolvasása analóg alkalmazással.....	101
6.4.	Digitális funkciók.....	101
6.4.1.	Be- és kikapcsolás	101
6.4.2.	A mérési mód és a mérési egység beállítása	101
6.4.3.	A nullpont beállítása "Abszolút" mérési módban.....	102
6.4.4.	A nullpont beállítása "Inkrementális" mérési módban	102
7.	Karbantartás	102
7.1.	Elemcsere.....	102
8.	Hibaelhárítás	102
9.	Tisztítás	102
10.	Tárolás	102
11.	Műszaki adatok	102
12.	Újrahasznosítás és ártalmatlanítás	103

1. Általános tudnivalók



Olvassa el a használati útmutatót, tartsa be és későbbi tájékozódás céljából őrizze meg és tartsa mindig kéznél.

2. Biztonság

2.1. ALAPVETŐ BIZTONSÁGI UTASÍTÁSOK

VIGYÁZAT

Kilépő elektrolit

Szem-, és bőrirritációk a kilépő mérgező és maró elektrolit miatt.

- ▶ Kerülje a szemmel és testtel való érintkezést.
- ▶ Érintkezés esetén az érintett helyet azonnal mossa le bő vízzel és forduljon orvoshoz.

2.2. RENDELTETÉSSZERŰ HASZNÁLAT

- Külső mikrométer digitális és analóg leolvasáshoz.
- Ipari és magáncélú használatra.
- Csak a műszaki adatoknak megfelelően használja.
- Csak műszakilag kifogástalan és üzembiztos állapotban használja.

2.3. RENDELTETÉSELLENES HASZNÁLAT

- Kerülje a vibrációt, hirtelen mozdulatokat, rázkódást és ütések.
- Ne használja robbanásveszélyes területeken.
- Ne tegye ki erős mágneses mezőknek vagy nagyfeszültségű környezetnek.
- Ne tegye ki erős hőhatásnak, közvetlen napsugárzásnak vagy nyílt lángnak.
- A készüléknek csak az elemfedelét nyissa ki elemcseréhez.
- Ne végezzen önhatalmú átalakítást.

3. Szállítás

Az eredeti csomagolásában -10 °C és +60 °C közötti hőmérsékleten szállítsa. Védje leesés ellen.

4. A készülék áttekintése

4.1. KÜLSŐ MIKROMÉTER



A

① Yoke ② Tárcsás mérőfelülettel ellátott álló ③ Mérőorsó tárcsás mérőfelülettel ④ Szorítókar ⑤ Kulcs "ON/OFF - SET" ⑥ Kulcs "ABS/INC - UNIT" ⑦ Mérleghüvely ⑧ Mérlegdob ⑨ Súrlódó racsni ⑩ Gyors beállítás ⑪ Akkumulátorfedél (hátlul) ⑫ Beállítónyílás (hátlul) ⑬ LCD kijelző ⑭ Szigetelőlemez ⑮ Beállító eszköz

4.2. MEGJELENÍTI A CÍMET.



B

Digitális kijelző:

① Alacsony akkumulátor feszültség ② Mérési mód "Abszolút" ③ Inkrementális" mérési mód ④ Nulla pont beállítása ⑤ Digitális mért érték ⑥ Kijelző Mérési egység

Analóg kijelző:

⑦ 0,01 mm - skála a skáladobon ⑧ Teljes milliméteres skála a skáladobon ⑨ Referenciavonal ⑩ Fél milliméteres skála a skálahüvelyen ⑪ Olvasási él

4.3. TARTALOM

- 1x Külső mikrométer
- 25 mm-es mérési tartományhoz: 1x beállító mérőeszköz
- 1x Beállító eszköz

5. Üzembe helyezés [biztonság]

VIGYÁZAT

Robbanó elem

A kezek és a test sérülésveszélye.

- ▶ Csak engedélyezett elemeket használjon.
- ▶ Sérülés, deformáció vagy hőfejlődés esetén az elemet ne használja.

5.1. QR-KÓD TOVÁBBI TERMÉKINFORMÁCIÓKÉRT



További termékinformációk a következő címen <http://ho7.eu/Digital-outside-micrometer-421729>

6. Művelet

6.1. A KÜLSŐ MIKROMÉTER BEÁLLÍTÁSA



Végezze el a beállítást minden analóg mérés előtt

1. Távolítsa el a szennyeződések az állóról (2) és a mérőorsórol (3).
 2. Forgassa a súrlódó racsnit (9) az óramutató járásával megegyező irányba, amíg az üllő (2) és a mérőorsó (3) össze nem ér, és a racsni ki nem oldódik.
 3. Ha a skála "0,00 mm"-t mutat, a külső mikrométer helyesen van beállítva.
 4. Ha a skála nem "0,00 mm"-t mutat, akkor helyezze be a beállítószám (15) széles végét a beállítónyílásba (12).
 5. Forgassa el a skálahüvelyt (7) a beállítószámmal (15), amíg a skála "0,00 mm"-t nem mutat.
- ▶ A külső mikrométert be kell állítani.

6.2. MÉRÉS ELVÉGZÉSE



A mérőorsó mérőereje 5-10 N, amikor a racsni ki van engedve.

1. A külső mikrométert csak a szigetelőlemezhez (14) tartsa, hogy megakadályozza a külső mikrométer felmelegedését és tágulását.
2. Helyezze a munkadarabot az üllő (2) és a mérőorsó (3) közé.
3. Helyezze a mérőorsót (3) a munkadarabra a súrlódási retesz (9) óramutató járásával megegyező irányba történő elfordításával, amíg a súrlódási retesz (9) ki nem oldódik.
4. Olvassa le a mérési eredményt. Ha a mérési pont nem hozzáférhető, rögzítse a mérőorsót (3) a szorítókarral (4).

6.3. A MÉRÉSI EREDMÉNY LEOLVASÁSA ANALÓG ALKALMAZÁSSAL



1. Olvassa le a skálán (8) a leolvasási szélhez (11) legközelebb eső teljes milliméteres értéket. (A képen: 5 mm).
2. Ha a skálán (10) a teljes milliméteres érték és a leolvasási szél (11) között skálavonal van, adjon hozzá 0,5 mm-t a teljes milliméteres értékhez (ábrán: 5 mm + 0,5 mm = 5,5 mm).
3. Olvassa le a 0,01 mm-es skálán (7) a referenciavonallal (9) szemben lévő értéket. Adja hozzá ezt az értéket a 2. lépés eredményéhez, hogy megkapja a mérési eredményt. (A képen: Mérési eredmény = 5,5 mm + 35/100 mm = 5,85 mm).

6.4. DIGITÁLIS FUNKCIÓK



6.4.1. Be- és kikapcsolás



10 perc inaktivitás után a külső mikrométer kikapcsol.

1. Bekapcsolás Kulcs „ON/OFF – SET” Nyomja meg röviden vagy mozgassa a mérőorsót.
2. Kikapcsolás Kulcs „ON/OFF – SET” röviden a kikapcsoláshoz.

6.4.2. A mérési mód és a mérési egység beállítása

1. A mérési mód váltása az "Abszolút (ABS)" és az "Inkrementális (INC)" között, Kulcs „ABS/INC - UNIT” röviden a kikapcsolás-hoz.
2. UA mérési egység "mm" és "inch" közötti váltása, Kulcs „ABS/INC - UNIT” hosszan nyomja meg.

6.4.3. A nullpont beállítása "Abszolút" mérési módban

- 0-25 mm mérési tartományhoz:
Helyezze a mérőorsót (3) az üllőre (2) a súrlódási retesz (9) óramutató járásával megegyező irányba történő elfordításával, amíg a súrlódási retesz (9) ki nem oldódik.
B25 mm-es mérési tartományhoz:
Helyezze a mérőorsót (3) a beállítási mérőeszköze (a szállítási terjedelem része) a súrlódó racsni (9) óramutató járásával megegyező irányba történő elfordításával, amíg a súrlódó racsni (9) ki nem oldódik.
- Kulcs „ON/OFF - SET”Nyomja meg és tartsa lenyomva a " gombot, amíg a kijelzőn a "Set" fel nem villan.

6.4.4. A nullpont beállítása "Inkrementális" mérési módban

- Kulcs „ABS/INC - UNIT”Inkrementális" mérési módra való váltáshoz nyomja meg röviden.
▶ A növekményes mérés nullpontja be van állítva, a kijelzőn megjelenik a "0.000".
- Kulcs „ABS/INC - UNIT” Nyomja meg röviden a gombot az "Abszolút" mérési módba való visszakapcsoláshoz.
▶ Az "Abszolút" mérési módban elmentett nullpont megmarad.

7. Karbantartás

Intervall	Wartungsarbeit	Auszuführen von
Nach eigenen Vorschriften	Rekalibrierung	Kundenservice Hoffmann Group

7.1. ELEMCSERE

- ✓ Bügelmessschraube ist ausgeschaltet.
- Batterieabdeckung abnehmen.
 - Batterie CR2032 austauschen.
▶ Pluspol zeigt nach oben.
 - Batterieabdeckung einsetzen.

8. Hibaelhárítás

Hiba	Ok	Megoldás
Display zeigt „E 1“ Display zeigt „Exxxxx“	Messung überschreitet Anzeigebereich	<ul style="list-style-type: none"> ■ Nullpunkt neu setzen ■ Auf inkrementellen Modus wechseln
Display zeigt „E 2“	Wert des Nullpunkts zu hoch	Nullpunkt neu setzen
Display zeigt „E 3“ Display zeigt „E 8“	<ul style="list-style-type: none"> ■ Bügelmessschraube gestört ■ Sensorfehler 	<ul style="list-style-type: none"> ■ Batterie entnehmen und wieder einsetzen. ■ Bügelmessschraube zum Kundendienst senden
Messung ungenau	<ul style="list-style-type: none"> ■ Messflächen verschmutzt ■ Nullpunkt falsch gesetzt ■ Messspindel zu schnell bewegt 	<ul style="list-style-type: none"> ■ Messflächen reinigen ■ Nullpunkt neu setzen ■ Messspindel langsamer bewegen
Display gestört oder ausgefallen	Starker Störeinfluss	Batterie entnehmen und wieder einsetzen
<ul style="list-style-type: none"> ■ Keine Anzeige ■ Display flackert ■  wird angezeigt 	Batteriespannung zu niedrig	Batterie austauschen

9. Tisztítás

A szennyeződések tisztá, puha és száraz kendővel távolítsa el. Folyadékokkal való érintkezés után a mechanikus alkatrészeket szárítsa meg. Ne használjon vegyi, alkoholos, súrolószer- vagy oldószer tartalmú tisztítószerket.

10. Tárolás

In Originalbox bei Temperaturen zwischen -20 °C und +60 °C lagern. Ne tárolja maró, agresszív, kémiai anyagok, oldószerek, hő, nedvesség és szennyeződés közelében.

11. Műszaki adatok

Bügelmessschraube	
Orsó	Felegyenesedve

Messbereich (je nach Variante)	0–25 mm / 25–50 mm / 50–75 mm / 75–100 mm 0-1 inch / 1-2 inch / 2-3 inch / 3-4 inch /
Auflösung digital	0.001 mm 0.00005 inch
Auflösung analog	0.01 mm 0.0005 inch
Fehlergrenze Messbereich 0–25 mm, 25–50 mm	4 µm (20° C)
Fehlergrenze Messbereich 50–75 mm, 75–100 mm	5 µm (20° C)
Messkraft	5 – 10 N
Batterie	3V CR2032
Stromverbrauch	<= 40 µA
Temperatur Arbeitsumgebung	+5 °C bis +40 °C
Temperatur Lagerumgebung	-20 °C bis +60 °C
Védelmi osztály	IP 54

12. Újrahasznosítás és ártalmatlanítás



Bügelmessschraube und Batterie nicht im Hausmüll entsorgen.

Die landesspezifischen Vorschriften für Entsorgung sind anzuwenden. Verbraucher sind verpflichtet, Batterien und Bügelmessschraube zu einer geeigneten Sammelstelle zu bringen.

