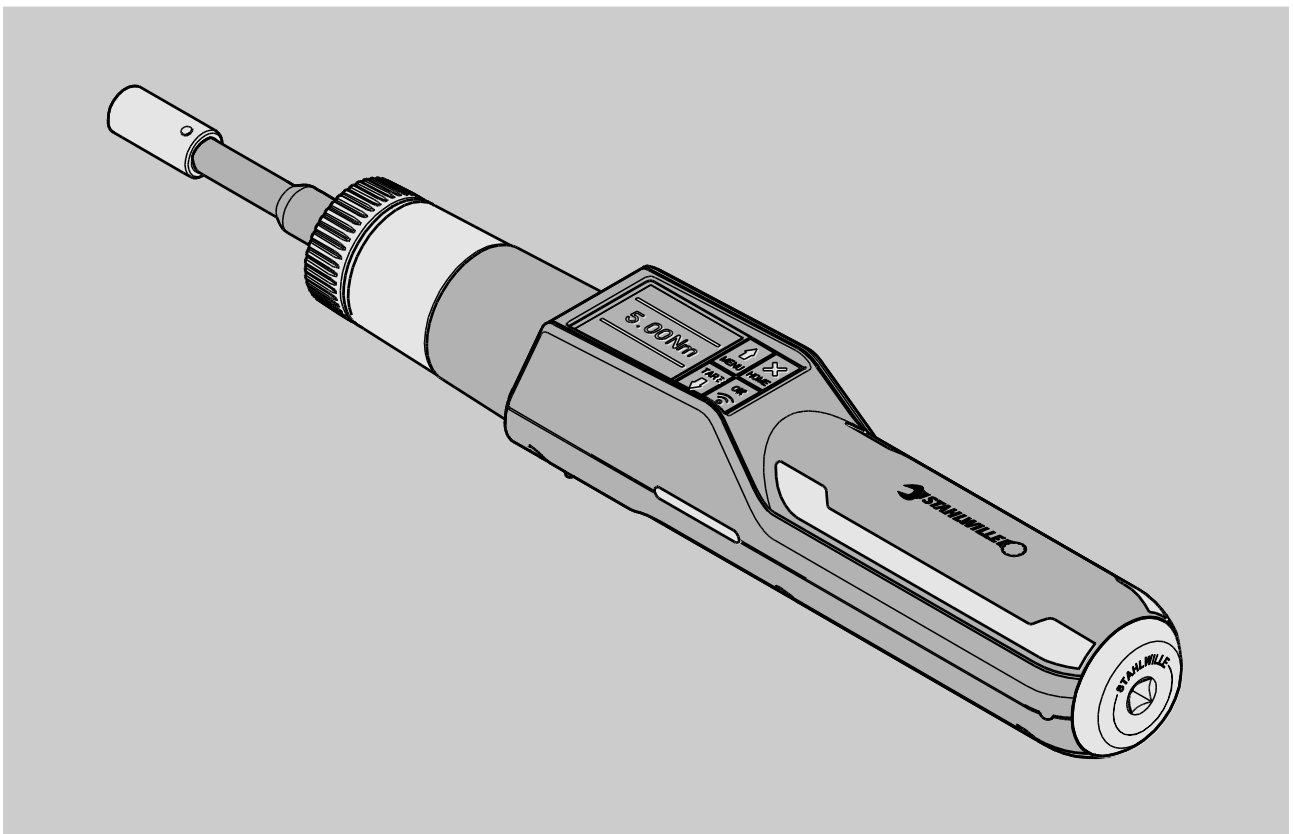


Deutsche Original-Bedienungsanleitung

STAHlwILLE

Elektromechanischer Drehmomentschraubendreher

TORSIOTRONIC®



8/2018

Inhalt

Einführung in die Bedienungsanleitung	5
Ergänzungen	5
Verfügbarkeit	5
Gestaltungsmerkmale	5
Sicherheit	6
Bestimmungsgemäßer Gebrauch	6
Grundlegende Sicherheitshinweise	6
Verletzungsgefahren vermeiden	6
Beschädigungen des TORSIOTRONIC® vermeiden	7
Fehlfunktionen vermeiden	7
Umweltschäden durch falsches Entsorgen	7
Umgang mit Akkus	7
Erläuterung der Warnhinweise	8
Erläuterung der Hinweise auf Sachschäden	8
Transport, Lieferumfang und Lagerung	8
Beschreibung	9
Geräteeigenschaften	9
Identifikation	10
Genauigkeit	10
Symbole und Kennzeichen	10
Display und Tasten	11
Direkt-, Mess- und Funktionsmodi	13
Direktmodus	13
Funktionsmodi	13
Technische Daten	14
Software SENSOMASTER installieren	16
Den Betrieb vorbereiten	19
Voraussetzungen für den Gebrauch	19
Vor dem ersten Verwenden	19
Einsatz anbringen	20
Griff montieren	21
Ein- und Ausschalten	21
Tarieren	22
Automatisches Tarieren beim Einschalten	22
Manuell tarieren	22

Menü-Übersicht	23
Menüstruktur im Direktmodus.....	23
Menü "Konfiguration & Daten"	26
Menüpunkt "Konfiguration"	26
Menüpunkt "Daten".....	27
Menüpunkt "Meldungen"	27
Menüpunkt "Versionsinformation"	27
Grundlegendes Bedienen der Menüs	28
In den Menüs bewegen	28
Werte eingeben	28
Direktmodus aufrufen	28
Vordefinierte Ablaufpläne aufrufen	29
Konfigurationsmenü aufrufen	29
Einstellungen am PC vornehmen	30
TORSIOTRONIC® mit dem PC verbinden.....	31
Zurücksetzen auf Werkseinstellungen.....	31
Menüsprache ändern.....	32
Zeit für automatisches Ausschalten einstellen	32
Passwortschutz einstellen	32
TORSIOTRONIC® vom PC trennen	33
TORSIOTRONIC® nutzen	33
TORSIOTRONIC® betätigen.....	33
Arbeiten im Funktionsmodus "Auslösend"	34
Arbeiten im Funktionsmodus "Peak"	35
Arbeiten im Funktionsmodus "Track"	35
Kontrollierte Linksanzüge bzw. Erfassen des Löse- oder Reibmomentes.....	36
Einen Ablaufplan abarbeiten	36
Schraubwerte manuell speichern	37
Überschrittenes Drehmoment korrigieren und speichern.....	37
Praxisbeispiel: Messmodus Drehmoment	38
Auf Störungsmeldungen reagieren	40
Akku wechseln.....	41
Reinigen	42
Reparatur, Wartung und Kalibrieren	42
TORSIOTRONIC® reparieren	42
Hinweise für das Kalibrieren.....	42

Zubehör	44
Einsätze mit Vierkantantrieb	44
Steckwerkzeuge	44
Akku	44
Zur Kalibrierung und Justierung	44
Serviceangebot	44
Entsorgung	44

Einführung in die Bedienungsanleitung

Diese Bedienungsanleitung hilft Ihnen beim bestimmungsgemäßen, sicheren und wirtschaftlichen Gebrauch des elektromechanischen Drehmoment-schraubendrehers TORSIOTRONIC®. Der elektromechanische Drehmomentschraubendreher TORSIOTRONIC® wird im Folgenden kurz TORSIOTRONIC® genannt.

Diese Anleitung wendet sich an die Anwender des TORSIOTRONIC®. Wir setzen voraus, dass die Anwender über allgemeine technische Kenntnisse verfügen. Insbesondere wendet sich diese Anleitung an Kundendienst-Monteur, ausgebildetes Fachpersonal und qualifiziertes und autorisiertes Betriebspersonal.

Jede Person, die folgende Tätigkeiten mit und am TORSIOTRONIC® vornimmt, muss den Inhalt dieser Anleitung zur Kenntnis genommen und verstanden haben:

- Einrichten
- Programmieren
- Bedienen
- Pflegen oder
- Entsorgen.

Das Befolgen der Anweisungen in dieser Anleitung hilft Gefahren zu vermeiden und die Zuverlässigkeit und die Lebensdauer des TORSIOTRONIC® zu erhöhen. Beachten Sie außer den Hinweisen in dieser Anleitung in jedem Fall auch die am Einsatzort geltenden gesetzlichen und anderen Bestimmungen, wie z. B.:

- Regelungen zur Unfallverhütung
- Regelungen für sicherheits- und fachgerechtes Arbeiten
- Regelungen zum Umweltschutz.

Ergänzungen

Ergänzen Sie die Bedienungsanleitung am jeweiligen Einsatzort regelmäßig um Anweisungen aufgrund

- gesetzlicher Vorschriften zur Unfallverhütung,
- gesetzlicher Vorschriften zum Umweltschutz und
- berufsgenossenschaftlicher Bestimmungen.

Verfügbarkeit

Ein vollständiges und lesbares Exemplar der Bedienungsanleitung müssen Sie ständig am Einsatzort des TORSIOTRONIC® aufbewahren. Sie können sich diese Bedienungsanleitung auch auf der Webseite „www.stahlwille.de“ herunterladen.

Ergänzend zur Bedienungsanleitung müssen Sie die allgemein gültigen sowie die örtlichen Regelungen zur Unfallverhütung und zum Umweltschutz bereitstellen.

Gestaltungsmerkmale

Verschiedene Elemente der Bedienungsanleitung sind mit festgelegten Gestaltungsmerkmalen versehen. So können Sie leicht feststellen, um welche Art von Text es sich handelt:

normaler Text,

TASTEN am Gerät

- Aufzählungen oder

➤ Handlungsschritte.

- ① Hinweise mit diesem Zeichen enthalten Angaben allgemeiner Art und zur wirtschaftlichen Verwendung des TORSIOTRONIC®.

Sicherheit

Bestimmungsgemäßer Gebrauch

Der elektromechanische Drehmoment-schraubendreher TORSIOTRONIC® dient zum Messen von Drehmomenten beim kontrollierten Anziehen und Lösen von Schraubverbindungen im Werkstattbereich. Dazu muss ein passendes Steckwerkzeug mit dem TORSIOTRONIC® verbunden sein.

Überschreiten Sie niemals das maximale Grenzdrehmoment von 125 % des Nennwerts.

Zur bestimmungsgemäßen Verwendung gehören außerdem:

- das Befolgen aller Hinweise aus der Bedienungsanleitung, insbesondere der Sicherheitshinweise
- das Beachten und Befolgen der jeweiligen Unfallverhütungsvorschriften der zuständigen Berufsgenossenschaft und alle weiteren geltenden Sicherheitsbestimmungen.

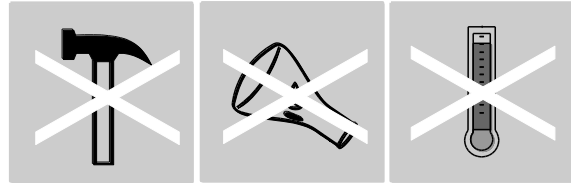
Jede andere Verwendung gilt als nicht bestimmungsgemäß. Für hieraus entstehende Schäden haftet die STAHLWILLE Eduard Wille GmbH & Co. KG nicht.

Als nicht bestimmungsgemäß gilt insbesondere

- das unkontrollierte Lösen festsitzender, z. B. festgerosteter Verschraubungen
- das Verwenden als Brechstange
- das Verwenden als Schlagwerkzeug.

Grundlegende Sicherheitshinweise

Der TORSIOTRONIC® ist ein Präzisionswerkzeug und muss entsprechend pfleglich behandelt werden. Vermeiden Sie mechanische, chemische oder thermische Einwirkungen, die über die Beanspruchungen des bestimmungsgemäßen Gebrauchs hinausgehen.

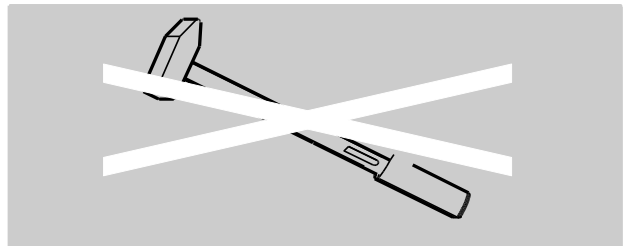


Stellen Sie sicher, dass extreme klimatische Bedingungen, wie Kälte, Hitze und Luftfeuchtigkeit, die Genauigkeit nicht beeinflussen können.

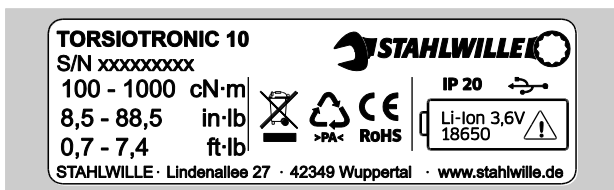
Überlasten Sie den TORSIOTRONIC® nicht. Halten Sie unbedingt die Messbereichsangaben auf dem Typenschild ein. Andernfalls können Sie den TORSIOTRONIC® beschädigen.

Verletzungsgefahren vermeiden

- Benutzen Sie den TORSIOTRONIC® nicht als Schlagwerkzeug.



- Kontrollieren Sie vor dem Gebrauch den TORSIOTRONIC® samt Zubehör auf Beschädigungen. Benutzen Sie niemals einen beschädigten TORSIOTRONIC® oder beschädigte Zubehörteile.
- Akkus, Batterien und Kleinteile wie z. B. Bits dürfen nicht in die Hände von Kindern gelangen. Kinder könnten sie in den Mund nehmen und verschlucken.
- Überschreiten Sie niemals das maximale Grenzdrehmoment von 125 % des Nennwerts. Beachten Sie die Angaben auf dem Typenschild.



Beschädigungen des TORSIOTRONIC® vermeiden

- Benutzen Sie den TORSIOTRONIC® nicht als Schlagwerkzeug.
- Kontrollieren Sie vor dem Gebrauch den TORSIOTRONIC® samt Zubehör auf Beschädigungen. Benutzen Sie niemals einen beschädigten TORSIOTRONIC® oder beschädigte Zubehörteile.
- Stellen Sie sicher, dass alle verwendeten Steckwerkzeuge und Steckverbindungen fest verbunden und richtig eingesteckt sind.
- Überlasten Sie den TORSIOTRONIC® nicht. Starke oder dauerhafte Überlastung kann zu Beschädigungen des TORSIOTRONIC® führen.
- Setzen Sie den TORSIOTRONIC® keinesfalls Regen, Feuchtigkeit oder sonstigen Flüssigkeiten aus.
- Lassen Sie keine Fremdkörper in das Gehäuse des TORSIOTRONIC® eindringen. Verschließen Sie die Buchse für den PC-Anschluss bei Nichtgebrauch.
- Benutzen Sie den TORSIOTRONIC® nicht zum unkontrollierten Lösen festsitzender, zum Beispiel festgerosteter Verschraubungen.

- Überschreiten Sie niemals das maximale Grenzdrehmoment von 125 % des Nennwerts.
- Öffnen Sie niemals das Gehäuse des TORSIOTRONIC®.
- Ein auslaufender Akku kann Schäden am TORSIOTRONIC® verursachen. Wenn Sie den TORSIOTRONIC® längere Zeit nicht benutzen, entnehmen Sie den Akku.

Fehlfunktionen vermeiden

- Prüfen Sie die Genauigkeit in regelmäßigen Abständen, siehe Seite 42.
- Überlasten Sie den TORSIOTRONIC® nicht. Starke oder dauerhafte Überlastung kann zu Messfehlern des TORSIOTRONIC® führen.
- Überschreiten Sie niemals das maximale Grenzdrehmoment von 125 % des Nennwerts.
- Knicken Sie Kabel und Stecker nicht ab und setzen Sie diese niemals übermäßigen Zugkräften oder Temperaturen aus.
- Stellen Sie sicher, dass alle verwendeten Einsätze und Steckverbindungen fest verbunden und richtig eingesteckt sind.

Umweltschäden durch falsches Entsorgen

- Entsorgen Sie Reinigungs- und Schmiermittel nach den am Einsatzort geltenden Bestimmungen.
- Entsorgen Sie den TORSIOTRONIC® nach den am Einsatzort geltenden Bestimmungen.

Umgang mit Akkus





- Akkus können Giftstoffe enthalten, die die Umwelt schädigen.
- Akkus dürfen nicht in die Hände von Kindern gelangen. Kinder könnten sie in den Mund nehmen und verschlucken.
- Auslaufende Akkus können Schäden am TORSIOTRONIC® verursachen. Wenn Sie den TORSIOTRONIC® längere Zeit nicht benutzen, entnehmen Sie den Akku. Wenn ein Akku ausgelaufen ist, ziehen Sie säurebeständige

Schutzhandschuhe an und reinigen Sie das Batteriefach mit einem trockenen Tuch.


- Tauschen Sie einen schwächer werdenden Akku rechtzeitig aus.
- Laden Sie schwache Akkus auf.
- Verwenden Sie nur geeignete Ladegeräte zum Aufladen des Akkus.
- Entsorgen Sie Akkus unbedingt entsprechend der geltenden gesetzlichen Bestimmungen.

Erläuterung der Warnhinweise

In der Bedienungsanleitung finden Sie folgende Kategorien von Hinweisen:

 WARNUNG	
	Hinweise mit dem Wort WARNUNG warnen vor Gefährdungen, bei denen möglicherweise schwere oder tödliche Verletzungen auftreten.
 VORSICHT	
	Hinweise mit dem Wort VORSICHT warnen vor Gefährdungen, bei denen möglicherweise leichte bis mittlere Verletzungen auftreten.

Erläuterung der Hinweise auf Sachschäden

ACHTUNG!	
	Hinweise mit dem Wort ACHTUNG warnen vor Gefährdungen, bei denen möglicherweise Sachschäden auftreten.

Transport, Lieferumfang und Lagerung

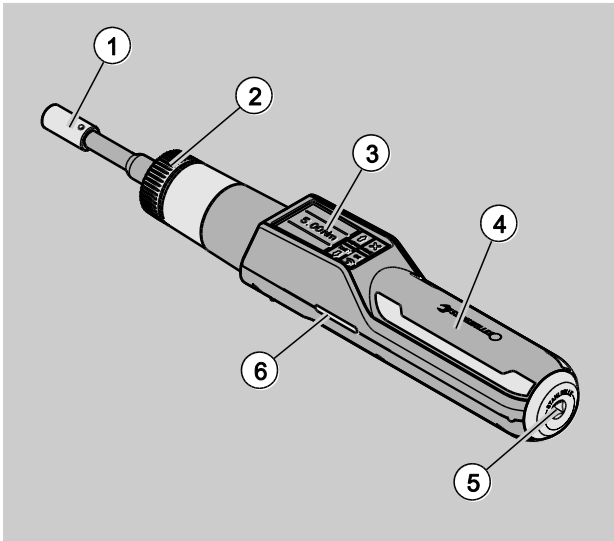
Transportieren Sie den TORSIOTRONIC® nur in der Original-Verpackung und sichern Sie ihn beim Transport gegen Herunterfallen.

Zum Lieferumfang des TORSIOTRONIC® gehören:

- ein elektromechanischer Drehmoment-schraubendreher TORSIOTRONIC®
- ein Sechskant-Bithalter STW 412
- Quergriff 240 mm lang (nur bei Typ 1000)
- ein Kunststoffkoffer
- ein 3,6 V Lithium-Ionen-Akku Typ 18650
- ein Kalibrierschein
- ein Datenträger mit der Software SENSOMASTER
- ein Micro-USB-Kabel
- eine Kurzanleitung.

Lagern Sie den TORSIOTRONIC® bei einer Temperatur von -10 °C bis $+60\text{ °C}$. Die relative Luftfeuchtigkeit darf 20-75 % (nicht kondensierend), betragen.

Beschreibung



Nr.	Erläuterung
1	Bit-Halter STW 412 für Werkzeugaufnahme
2	Schaltring für Umschaltung Rechtsanzug/Linksanzug
3	Display und Tasten (siehe Seite 11)
4	Handgriff
5	Aufnahme für optionalen Quergriff (bei Typ 1000 im Lieferumfang enthalten)
6	Signalleuchten (auf beiden Seiten vorhanden)

Das Fach für den Akku ist in der Übersicht nicht abgebildet. Es befindet sich auf der Unterseite des Handgriffs.

Der TORSIOTRONIC® ist ein einstellbarer, anzeigender und auslösender elektromechanischer Drehmomentschraubendreher mit Display. Er entspricht den folgenden ISO-Klassifizierungen:

- anzeigend (peak/track): Typ I, Klasse E, D
- auslösend: Typ II, Klasse D

Geräteigenschaften

Eigenschaften des TORSIOTRONIC®:

- elektromechanische Auslösung
- Messmodus drehmomentgesteuerter Anzug (Drehmoment)
- hochauflösendes farbiges Grafik-Display mit zusätzlichen seitlichen Signalleuchten
- frei konfigurierbare Menüstruktur
- Li-Ionen Akku mit externem Ladegerät
- Software SENSOMASTER zur Konfiguration des TORSIOTRONIC® und zum Export der Daten
- drei Funktionsmodi
 - auslösender Betrieb (C)
 - Peak (anzeigender Betrieb mit Spitzenwertanzeige) (P)
 - Track (anzeigender Betrieb mit Momentanwertanzeige) (T)
- USB-Schnittstelle
- Datenspeicherung (≤ 2500 Schraubvorgänge)
- max. 25 Ablaufpläne mit bis zu 200 Schraubfällen
- einstellbare Schraubfalltoleranzen
- Akustische und optische Bewertung des Schraubfalls
- schnelles und präzises Einstellen der Drehmomentwerte über Tasten
- Werte und Parameter werden elektronisch gespeichert.
- Eine automatische Tastensperre verhindert unbeabsichtigtes Verstellen.
- Überlastungsschutz durch akustisches und optisches Warnsignal sowie Zwangsauslösung
- Automatischer Hinweis auf den nächsten Kalibriertermin, nach Zeit und/oder Belastungsanzahl
- Kalibrieren und Justieren mit der STAHLWILLE Kalibrier- und Justiereinrichtung 7790 möglich
- Sie können verschiedene Einheiten (N·m, cN·m, ft·lb, in·lb, in·oz) einstellen.
- Nach Entlastung des TORSIOTRONIC® ist dieser sofort wieder funktionsbereit.

- Es sind Rechts- und Linksanzüge möglich.
- Das Drehmoment wird auf dem Display angezeigt.
- Sichere Handhabung durch ergonomisch geformten Handgriff. Die richtige Griffposition ist sicht- und fühlbar.

Der Drehmomentschraubendreher ist in verschiedenen Größen lieferbar (siehe Seite 14).

Identifikation

Der TORSIOTRONIC® ist mit einer Seriennummer gekennzeichnet, die auf dem Typenschild aufgedruckt ist.

Sie können die Seriennummer ebenfalls über den Menüpunkt „Versionsinformation“ im Display anzeigen lassen (siehe Seite 27). Mit der Software SENSOMASTER können Sie die Seriennummer ebenfalls einsehen. Weitere Informationen hierzu entnehmen Sie der Online-Hilfe der Software SENSOMASTER.

Sie können mit der Software SENSOMASTER eine eigene Identnummer einstellen.

Weitere Informationen hierzu entnehmen Sie der Online-Hilfe der Software SENSOMASTER.

Genauigkeit

Der TORSIOTRONIC® entspricht der DIN EN ISO 6789. Jeder TORSIOTRONIC® wird mit einem Kalibrierschein ausgeliefert.

Symbole und Kennzeichen

Auf dem TORSIOTRONIC® sind folgende Symbole und Kennzeichen angebracht:

CE-Zeichen



Die CE-Kennzeichnung bestätigt die vollständige Einhaltung der „Grundlegenden (Sicherheits-) Anforderungen“, die in EG-Richtlinien festgelegt sind.

Entsorgung



Entsorgen Sie den TORSIOTRONIC® nicht über den Hausmüll. Entsorgen Sie den TORSIOTRONIC® über einen zugelassenen Entsorgungsfachbetrieb.

Werkstoff des Handgriffs



Dieses Symbol kennzeichnet den Werkstoff des Handgriffs (Polyamid) für die Wiederverwertung.

Akkuanordnung



Akkusymbol

Dieses Symbol gibt den Typ und die maximale Spannung des zu verwendenden Li-Ion-Akkus an.

USB-Schnittstelle



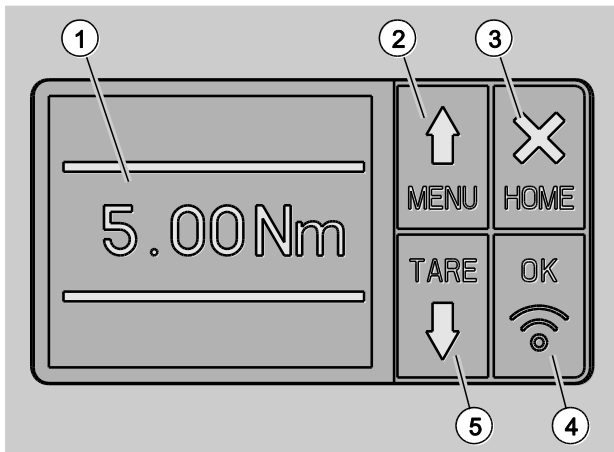
Dieses Symbol kennzeichnet das Vorhandensein einer USB-Schnittstelle.

Schutzart

IP20

Schutzart des TORSIOTRONIC® nach DIN 60529

Display und Tasten



Nr.	Erläuterung	
1	Display	
2	MENU (Menü aufrufen) Pfeiltaste oben (Auswählen)	
3	HOME (eine Menüebene zurück) Ausschalten (gedrückt halten, bis das Ausschalten erfolgt)	
4	OK-Taste (Bestätigen)	
5	TARE (Tariieren) Pfeiltaste unten (Auswählen)	

Mit den vier Tasten am TORSIOTRONIC® können Sie Funktionen auswählen und Einstellungen vornehmen.

Je nach Betriebszustand des TORSIOTRONIC® erfüllen die Tasten unterschiedliche Aufgaben. Die nachfolgenden Tabellen geben Ihnen eine Übersicht:

Der TORSIOTRONIC® ist ausgeschaltet

Taste	Funktion
Jede Taste	einschalten

Der TORSIOTRONIC® ist eingeschaltet und außerhalb eines Menüs

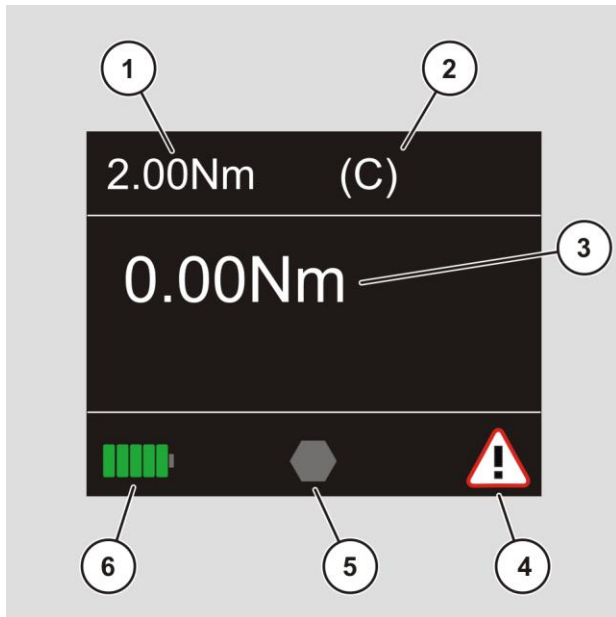
Taste	Funktion
MENU	Hauptmenü aufrufen
HOME	Ausschalten
TARE	Manuell tariieren
OK	Konfigurationsmenü aufrufen, bzw. letzten Drehmomentwert abrufen

Der TORSIOTRONIC® ist eingeschaltet und innerhalb eines Menüs

Taste	Funktion
MENU	Aufwärts bewegen, Werte erhöhen
HOME	Vorgang abbrechen, schrittweise im Menü zurück, ausschalten
TARE	Abwärts bewegen, Werte verringern
OK	Bestätigen

Elemente im Display

Im Display sehen Sie während des Anziehvorgangs das aktuelle Drehmoment. Die Anzeigen sind abhängig vom eingestellten Messmodus. Außerdem werden Ihnen Informationen zu den aktuellen Einstellungen angezeigt.



Nr.	Erläuterung
1	eingestelltes Drehmoment oder Name des Ablaufplans
2	eingestellter Funktionsmodus: auslösend (C) peak (P) track (T)
3	aktuell vorhandenes Drehmoment
4	Störungs-/Meldungssymbol (Beim Abarbeiten eines Ablaufplans wird hier die Anzahl der bereits erfolgten Verschraubungen und die Gesamtanzahl der auszuführenden Verschraubungen angezeigt z. B. 2/5)
5	Funktionsspezifische Symbole (siehe folgende Tabelle)

Nr.	Erläuterung
6	Ladezustandsanzeige (nur beim Einschalten oder unzureichendem Ladezustand des Akkus sichtbar)

Symbol	Erläuterung
	Ladezustandsanzeige
	Rechtsanzug
	Linksanzug
	Tariervorgang läuft
	Tariervorgang beendet
	Aufwärts bewegen, Werte erhöhen
	Abwärts bewegen, Werte verringern
	Administrator-Passwort erforderlich
	Ein Fehler ist aufgetreten, siehe Seite 40

Auf dem Display werden abhängig vom Betriebszustand Messwerte, Statusinformationen und andere Informationen angezeigt. So lange der Messwert außerhalb des kalibrierten Messbereiches liegt, blinkt die Anzeige des Drehmomentes. Sobald der Messwert im kalibrierten Bereich liegt, wird der aktuelle Messwert konstant angezeigt.
 Beispiel für TORSIOTRONIC® Typ 1000:
 Die Anzeige des Messwertes blinkt, so lange der Messwert unterhalb von 10 % des Nennwertes (1 N·m) liegt.

Direkt-, Mess- und Funktionsmodi

Direktmodus

Im Direktmodus legen Sie konkrete Werte für einen Schraubfall fest.

Nach dem Einschalten befindet sich der TORSIOTRONIC® im Messmodus "Drehmoment".

Drehmoment

In diesem Messmodus wird eine Verschraubung nur nach dem Soll Drehmoment realisiert.

Der TORSIOTRONIC® bewertet das gemessene Drehmoment und reagiert mit entsprechenden Signalen:

- Signalleuchten
- Signalton
- farbige Darstellung des Anzeigewertes
- elektromechanisches Auslösen.

Hierfür müssen Sie Vorgabewerte in den TORSIOTRONIC® eingegeben haben.

Funktionsmodi

Sie müssen dem Messmodus "Drehmoment" den gewünschten Funktionsmodus zuordnen.

Folgende Funktionsmodi stehen zur Verfügung:

- auslösend (C)
- peak (P)
- track (T)

Die Abfrage erfolgt jeweils während der Konfiguration eines Schraubfalls.

Auslösend

Bei Erreichen des eingestellten Solldrehmoments löst der TORSIOTRONIC® elektromechanisch aus. Bei aktivierter Speicherung erfolgt das Speichern nach dem Entlasten automatisch.

Peak

Bei einem Schraubvorgang wird das maximale Drehmoment gemessen und auf dem Display angezeigt. Dies ist der sogenannte Peak.

- ❗ In diesem Funktionsmodus werden nach Abschluss eines Schraubvorgangs die Werte nicht automatisch gespeichert. Sie können die Werte trotzdem speichern. Drücken Sie hierzu nach dem Anzug zweimal OK.

Track

In diesem Funktionsmodus wird das momentan anliegende Drehmoment gemessen und im Display angezeigt.

- ❗ In diesem Funktionsmodus werden nach Abschluss eines Schraubvorgangs die Werte nicht automatisch gespeichert. Sie können die Werte trotzdem speichern. Drücken Sie hierzu nach dem Anzug zweimal OK.

Technische Daten

	TT 120	TT 300	TT 600	TT 1000
Messbereich				
[cN·m]	12–120	30–300	60–600	100–1000
[N·m]	0,12–1,2	0,3–3	0,6–6	1–10
[ft·lb]	0,08–0,885	0,2–2,3	0,4–4,45	0,7–7,3
[in·lb]	1,06–10,7	2,6–26,6	5,3–53,1	8,8–88,5
[in·oz]	16,9–169,9	42–425	84,5–849,5	141–1417
Abtriebsvierkant [mm]	6,3 (1/4")	6,3 (1/4")	6,3 (1/4")	6,3 (1/4")
Länge [mm]	317	317	317	317
Breite [mm]	41,5	41,5	41,5	41,5
Höhe [mm]	47,4	47,4	47,4	47,4
Gewicht [g]	567	569	571	573

Toleranzen

einstellbar:

- keine Toleranz
- relative Toleranz
- absolute Toleranz
- Toleranzfenster

untere Toleranzgrenze

max. 100 % vom Sollwert, min. jedoch 80 % vom Messbereichsanfangswert

obere Toleranzgrenze

max. 100 % vom Sollwert, max. jedoch 120 % vom Messbereichsendwert

Auslöseverfahren

- auslösend (C)
- peak (P)
- track (T)

Vorwarnung

einstellbar: 50–100 % vom Einstellwert

Display

selbstleuchtendes Farbdisplay

Schnittstelle

Micro USB 2.0, STAHLWILLE Protokoll

Speicher

Sequenzen

25 Ablaufpläne mit 200 Schraubfällen, bis 2500 Schraubvorgänge

Online-Verschraubung

ja, mit der Software SENSOMASTER Live

Umgebungsbedingungen

Lagertemperatur -10 °C–+60 °C

Betriebstemperatur -10 °C–+40 °C

Referenztemperatur +23 °C

relative Luftfeuchte 20–75 %, nicht kondensierend

Schutzart IP20

Spannungsversorgung

Akkutyp 3,6 V Li-Ionen-Akku (18650) mit optionalem Ladeadapter für Ladegerät
(Art.-Nr. 7160)

Software SENSOMASTER installieren

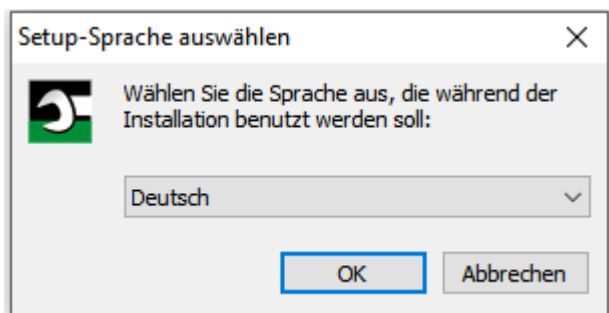
Mit der Software SENSOMASTER können Sie beispielsweise Schraubfälle und Ablaufpläne am PC erstellen. Danach können Sie diese Daten in den internen Speicher des TORSIOTRONIC® übertragen und dort abrufen. Weiterhin können Sie das Menü des TORSIOTRONIC® individuell konfigurieren.

Folgende Systemvoraussetzungen müssen für das Installieren gegeben sein:

- Standard-PC (Netbook und höher)
- Betriebssystem Microsoft Windows® 7 (32 oder 64-Bit) oder
- Betriebssystem Microsoft Windows® Vista (32 oder 64-Bit)
- ein freier USB-Port

Die Software SENSOMASTER befindet sich auf dem mitgelieferten Datenträger. Unter www.stahlwille.de können Sie kostenlos die aktuellste Version herunterladen. Um die Software SENSOMASTER zu installieren, gehen Sie wie folgt vor (Administrator-Rechte erforderlich):

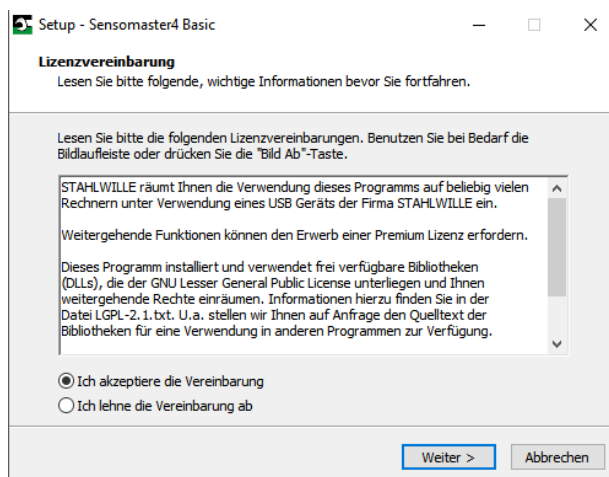
- Verwenden Sie für das Installieren den mitgelieferten Datenträger.
- Sollte der Installationsdialog nicht automatisch starten, öffnen Sie den Windows Explorer und klicken Sie doppelt auf die Datei Sensomaster.exe.
- Wählen Sie die gewünschte Sprache für die Installation aus.



- Um die Installation abzubrechen, klicken Sie auf „Abbrechen“.
- Um die Sprachauswahl zu bestätigen und die Installation fortzusetzen, klicken Sie auf „OK“.

Um die Installation fortzusetzen, müssen Sie die Lizenzvereinbarung akzeptieren.

- Klicken Sie auf das entsprechende Optionsfeld.

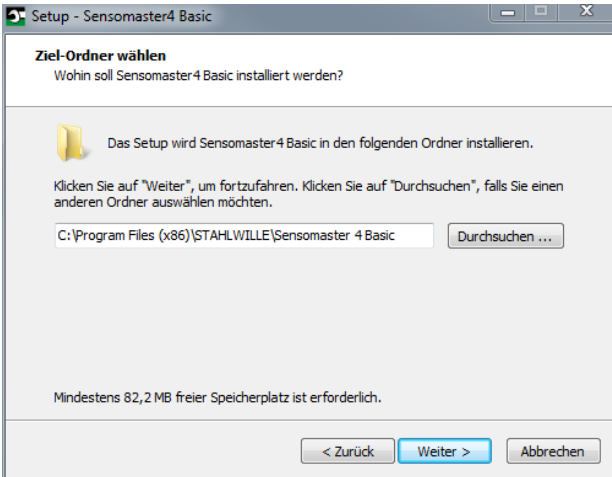


- Um vorgenommene Einstellungen zu ändern, klicken Sie auf „Zurück“.
- Um die Installation abzubrechen, klicken Sie auf „Abbrechen“.
- Um die Installation fortzusetzen, klicken Sie auf „Weiter“.



Es wird Ihnen ein Ziel-Ordner für die Installation vorgeschlagen. Sie können diesen Ziel-Ordner akzeptieren oder einen anderen Ordner wählen.

- Klicken Sie auf „Durchsuchen“, um einen anderen Ziel-Ordner für die Installation festzulegen.



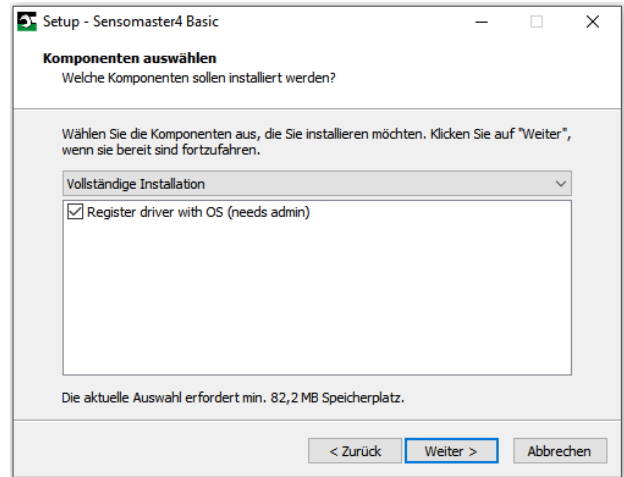
- Um vorgenommene Einstellungen zu ändern, klicken Sie auf „Zurück“.
- Um die Installation abzubrechen, klicken Sie auf „Abbrechen“.
- Um die Installation fortzusetzen, klicken Sie auf „Weiter“.

Im nächsten Fenster haben Sie die Möglichkeit eine Installationsart auszuwählen:

- Vollständige Installation
- Kompakte Installation
- Benutzerdefinierte Installation

- ⓘ Wir empfehlen die vollständige Installation. Die benutzerdefinierte Installation sollte nur durch erfahrene Anwender vorgenommen werden.

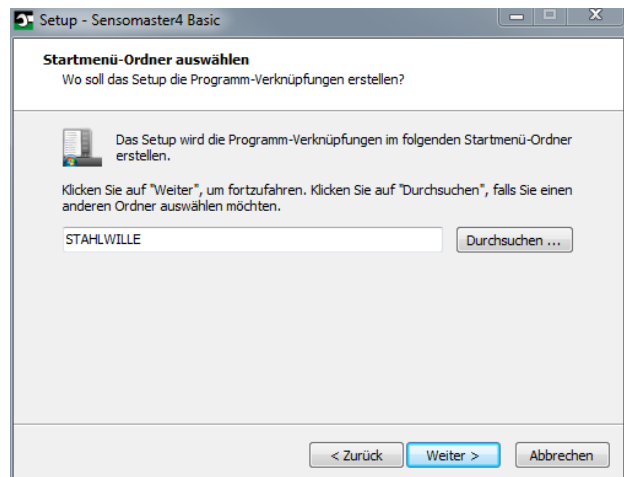
- Wählen Sie die gewünschte Installationsart.



- Um vorgenommene Einstellungen zu ändern, klicken Sie auf „Zurück“.
- Um die Installation abzubrechen, klicken Sie auf „Abbrechen“.
- Um die Installation fortzusetzen, klicken Sie auf „Weiter“.

Es wird Ihnen ein Startmenü-Ordner für die Programm-Verknüpfungen vorgeschlagen. Sie können diesen Startmenü-Ordner akzeptieren oder einen anderen wählen.

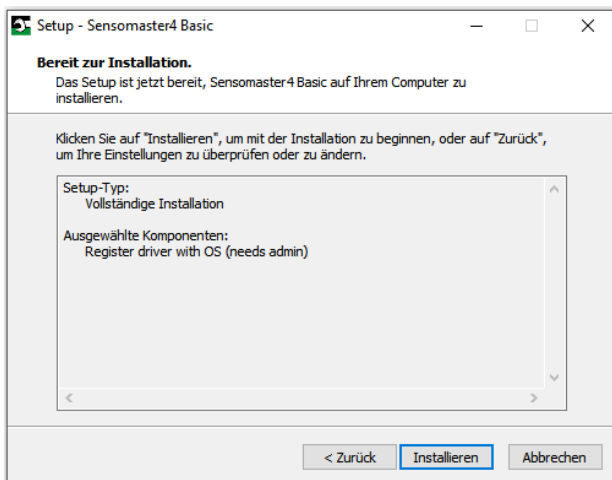
- Klicken Sie auf „Durchsuchen“, um einen anderen Startmenü-Ordner für die Installation festzulegen.



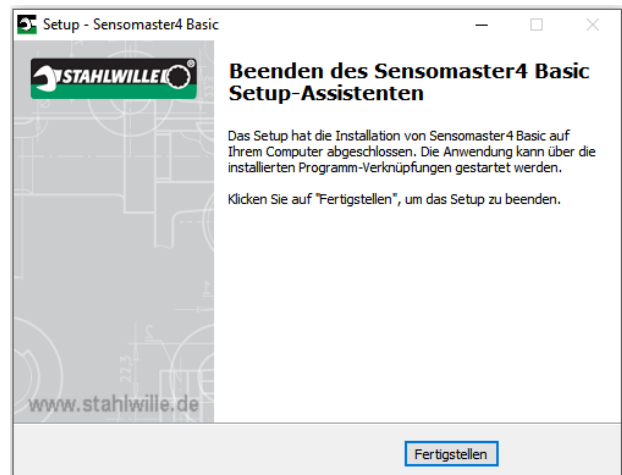
- Um vorgenommene Einstellungen zu ändern, klicken Sie auf „Zurück“.
- Um die Installation abzubrechen, klicken Sie auf „Abbrechen“.
- Um die Installation fortzusetzen, klicken Sie auf „Weiter“.

Es wird Ihnen die Zusammenfassung der vorgenommenen Einstellungen angezeigt.

- Prüfen Sie, ob die Einstellungen richtig sind.



- Um vorgenommene Einstellungen zu ändern, klicken Sie auf „Zurück“.
- Um die Installation abzubrechen, klicken Sie auf „Abbrechen“.
- Um die Installation durchzuführen, klicken Sie auf „Installieren“.
- Nach der Installation wird Ihnen folgendes Fenster angezeigt.



- Um die Installation abzuschließen und das Programm zu verwenden, klicken Sie auf „Fertigstellen“.

Den Betrieb vorbereiten

Voraussetzungen für den Gebrauch

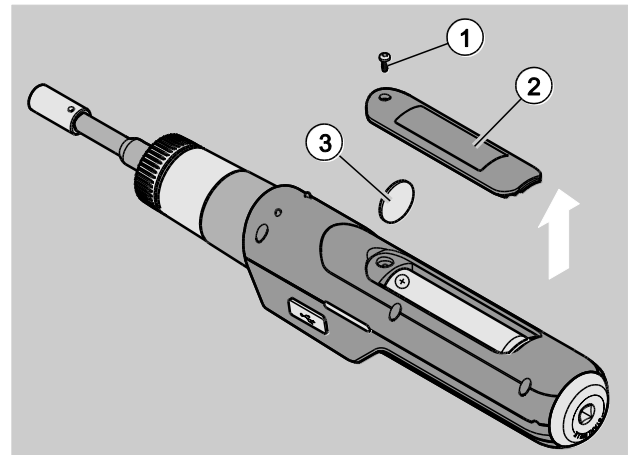
- Der Anwender muss beim Gebrauch sicher stehen.
 - Es muss ausreichend Bewegungsfreiheit für den Anwender vorhanden sein.
 - Der Einsatzort muss ausreichend hell sein.
 - Die Betriebstemperatur muss -10 °C bis $+40\text{ °C}$ betragen.
 - Der TORSIOTRONIC® muss sich vor der Benutzung mindestens eine Stunde den klimatischen Bedingungen während des späteren Gebrauchs anpassen können.
 - Der TORSIOTRONIC® muss vor schädigenden Einflüssen, zum Beispiel durch Verschmutzung oder Feuchtigkeit, geschützt sein.
- i** Die Menüsprache ist im Lieferzustand in Deutsch eingestellt.
- Um die Menüsprache zu ändern, gehen Sie vor, wie ab Seite 32 beschrieben.

Vor dem ersten Verwenden

Der TORSIOTRONIC® wird mit eingesetztem Li-Ion-Akku ausgeliefert. Um ein vorzeitiges Entladen des eingesetzten Akkus zu verhindern ist eine Isolationsscheibe vorhanden.


Vor dem ersten Verwenden müssen Sie die Isolationsscheibe entfernen. Gehen Sie wie folgt vor:

- Lösen und entfernen Sie die Schraube (1) mit einem Torx T8 Schraubendreher.
- Nehmen Sie den Deckel (2) des Akkufachs ab.
- Entnehmen Sie die Isolationsscheibe (3).
- Entsorgen Sie die Isolationsscheibe.




- Setzen Sie den Deckel auf das Akkufach.
- Drücken Sie den Deckel leicht an.
- Befestigen Sie den Deckel mit der Schraube.


Einsatz anbringen


⚠ VORSICHT	
	<p>Verletzungsgefahr durch ungeeignete Einsätze.</p> <p>➤ Verwenden Sie nur Einsätze, die in ihrer Form und Ausführung für den Verwendungszweck geeignet sind.</p>


- ❗ Steckwerkzeuge von STAHLWILLE besitzen in allen Verbindungsbereichen die notwendige Passgenauigkeit und haben die erforderliche Materialfestigkeit.


⚠ VORSICHT	
	<p>Verletzungsgefahr durch das Überschreiten der maximalen Belastbarkeit der Einsätze.</p> <p>➤ Stellen Sie sicher, dass Sie die maximale Belastbarkeit der Einsätze nicht überschreiten.</p>

Die maximale Belastbarkeit der Einsätze kann niedriger sein als das maximal zulässige Drehmoment des Drehmomentschraubendrehers.

⚠ VORSICHT	
	<p>Verletzungsgefahr durch falsch montierte Einsätze.</p> <p>➤ Stellen Sie sicher, dass die Einsätze sicher sitzen.</p>


⚠ VORSICHT	
	<p>Verletzungsgefahr durch selbst gefertigte Spezialwerkzeuge.</p> <p>➤ Fertigen Sie Spezialwerkzeuge nur in Absprache mit STAHLWILLE an.</p>

⚠ VORSICHT	
	<p>Verletzungsgefahr durch nicht geeignete Einsätze.</p> <p>➤ Verwenden Sie nur die im STAHLWILLE Katalog aufgeführten passenden Einsätze.</p>

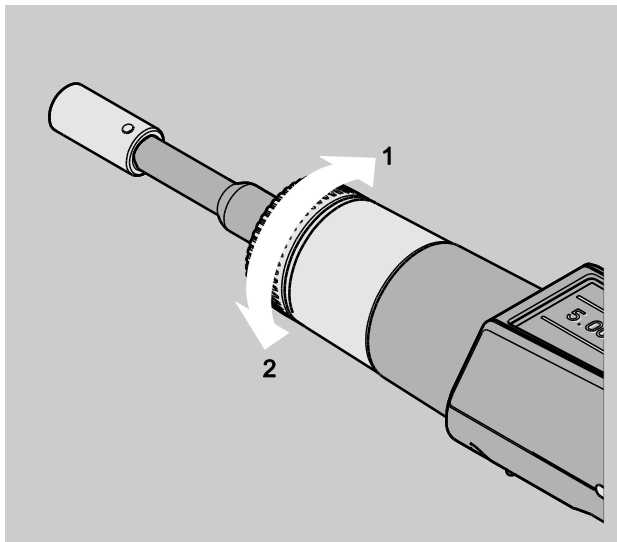
ACHTUNG!	
	<p>Beschädigung der Messelemente des Drehmomentschraubendrehers möglich.</p> <p>➤ Schützen Sie den Drehmomentschraubendreher vor z. B. harten Stößen oder dem Fallen lassen.</p>

Stellen Sie Folgendes sicher, wenn Sie Einsätze mit Antriebsvierkant am TORSIOTRONIC® verwenden:

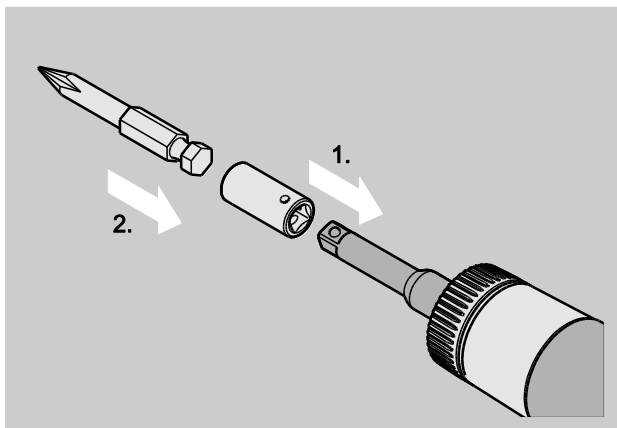
- die richtige Form und Größe für das Wechselsystem am TORSIOTRONIC®
- die richtige Form und Größe der Einsätze für die Verbindung mit der anzuziehenden Verschraubung

⚠ WARNUNG	
	<p>Verletzungsgefahr durch unbeabsichtigtes Verstellen des Schaltrings.</p> <p>➤ Stellen Sie vor dem Schraubvorgang mit dem Schaltring die gewünschte Arbeitsrichtung ein.</p> <p>➤ Berühren Sie den Schaltring nicht während des Schraubvorgangs.</p>

- Drehen Sie den Schaltring bis zum Anschlag auf die gewünschte Arbeitsrichtung:
für Rechtsanzüge 2
für Linksanzüge 1



- Stecken Sie den im Lieferumfang enthaltenen Adapter auf den Vierkant bis dieser hörbar einrastet (1.).
- Stecken Sie den passenden Einsatz (Bit) nach ISO 1173 bis zum Anschlag in den Innensechskant des Adapters (2.).



- Um den Einsatz zu demontieren, ziehen Sie diesen aus dem Adapter.

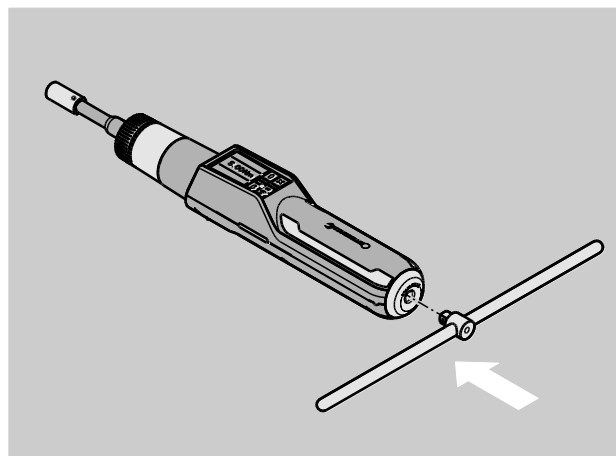
Griff montieren

Beim TORSIOTRONIC® Typ 1000 ist ein Quergriff im Lieferumfang enthalten. Dieser Quergriff hilft Ihnen beim Aufbringen des Drehmomentes im hohen zulässigen Drehmomentbereich. Sie können den Quergriff auch als Zubehör für die anderen Typen erwerben.

Um den Griff zu montieren, gehen Sie wie folgt vor:

- Stecken Sie den Vierkant am Quergriff bis zum Anschlag in das Vierkantloch am Ende des Handgriffs.

Der Quergriff rastet hörbar ein.



- Um den Quergriff zu demontieren, ziehen Sie den Quergriff vom Ende des Handgriffs ab.

Ein- und Ausschalten

- Um den TORSIOTRONIC® einzuschalten, drücken Sie eine beliebige Taste etwa eine Sekunde lang.

Sie hören einen langen Signalton.

- Bei der Erstinbetriebnahme wird Ihnen eine Auswahl der möglichen Sprachen im Display angezeigt.
- Wählen Sie mit den Pfeiltasten die gewünschte Sprache aus.
- Bestätigen Sie die Auswahl mit der OK-Taste.

i Wenn Sie den TORSIOTRONIC® nicht benutzen, schaltet er nach einer vorgegebenen Zeit ab. Die Abschaltzeit können Sie mit der Software SENSOMASTER festlegen, siehe Seite 32.


➤ Um den TORSIOTRONIC® auszuschalten, drücken Sie die Taste HOME länger als fünf Sekunden.

Sie hören drei kurze Signaltöne.

Der TORSIOTRONIC® wird ausgeschaltet.

Tarieren


Um eine genaue Messung sicherzustellen, muss der TORSIOTRONIC® bei jedem Schraubvorgang tariert sein.


⚠️ WARNUNG	
	<p>Verletzungsgefahr durch falsche Messwerte durch fehlerhaftes Tarieren.</p> <p>➤ Stellen Sie sicher, dass der TORSIOTRONIC® während des Tariervorgangs nicht bewegt oder belastet wird.</p>

i Der TORSIOTRONIC® wird bei jedem Einschalten automatisch tariert.

Automatisches Tarieren beim Einschalten

- Legen Sie den ausgeschalteten TORSIOTRONIC® so auf eine ebene Fläche, dass das Display nach oben zeigt.
- Stellen Sie sicher, dass keine Kräfte auf den TORSIOTRONIC® einwirken.
- Halten Sie den TORSIOTRONIC® während des gesamten Tariervorgangs ruhig.
- Um den TORSIOTRONIC® einzuschalten, drücken Sie eine beliebige Taste für etwa eine Sekunde.


Im Display werden das Symbol  und TARA angezeigt. Der TORSIOTRONIC® wird innerhalb weniger Sekunden tariert.


Den abgeschlossenen Tariervorgang erkennen Sie an dem Symbol  (Tariervorgang beendet) im Display.

Manuell tarieren

Das manuelle Tarieren ist erforderlich, wenn Sie beispielsweise nach Schraubvorgängen im Display einen Wert, der nicht Null ist, angezeigt bekommen.

- Legen Sie den eingeschalteten TORSIOTRONIC® so auf eine ebene Fläche, dass das Display nach oben zeigt.
- Stellen Sie sicher, dass keine Kräfte auf den TORSIOTRONIC® einwirken.
- Halten Sie den TORSIOTRONIC® während des gesamten Tariervorgangs ruhig.
- Drücken Sie die TARE-Taste länger als zwei Sekunden.

Im Display werden das Symbol  und TARA angezeigt. Der TORSIOTRONIC® wird innerhalb weniger Sekunden tariert.

Den abgeschlossenen Tariervorgang erkennen Sie an dem Symbol  (Tariervorgang beendet) im Display.

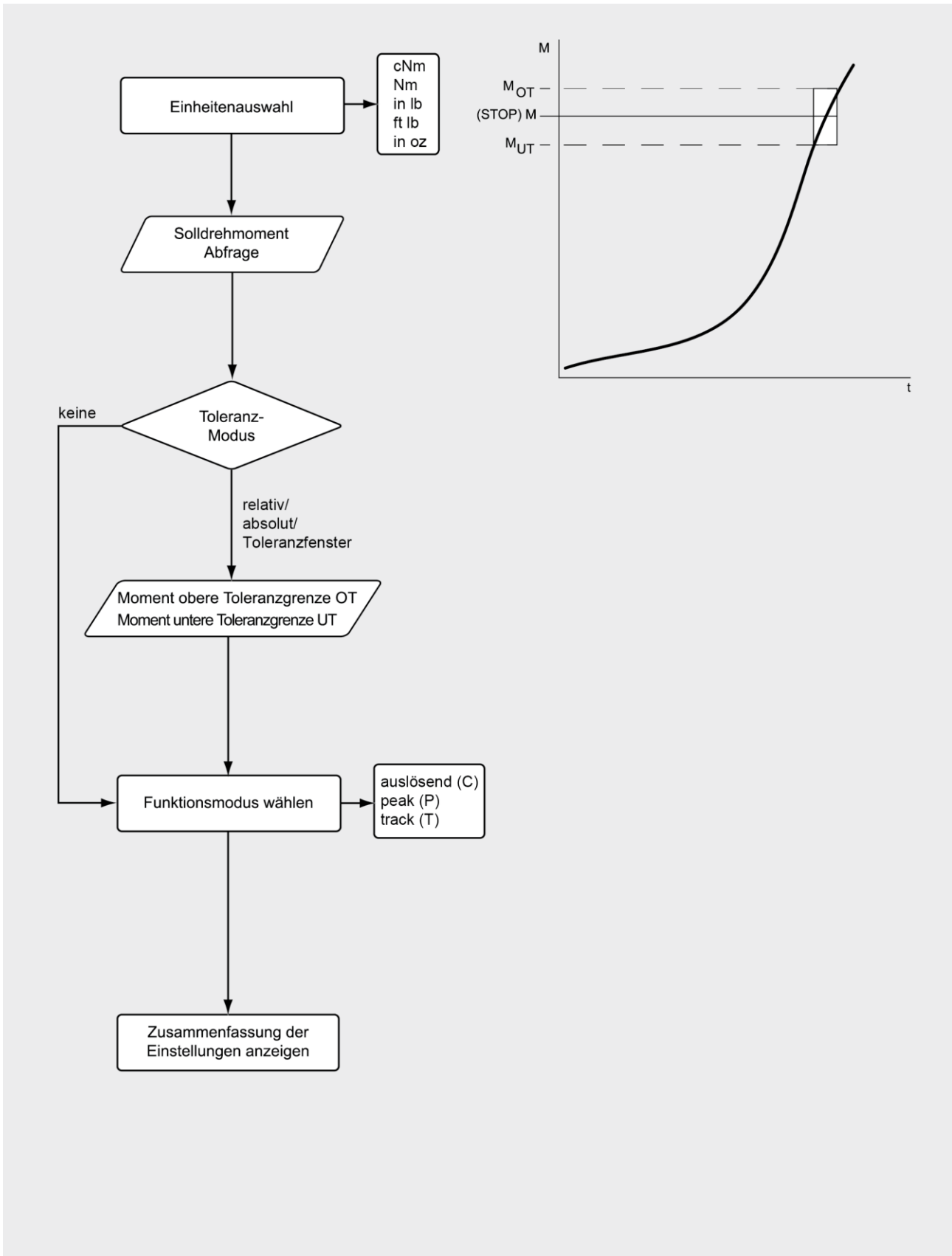
Menü-Übersicht

In diesem Kapitel werden die Menüs des TORSIOTRONIC® erläutert. Durch individuell vorgenommene Einstellungen des TORSIOTRONIC® durch einen Administrator kann es sein, dass Ihnen nicht alle Menüs oder Menüpunkte angezeigt werden.

Menüstruktur im Direktmodus

Im Direktmodus legen Sie konkrete Werte für einen Schraubfall fest. Im Direktmodus können Sie auf den Messmodus "Drehmoment" zugreifen. Im folgenden Ablaufschema wird der Messmodus "Drehmoment" bildlich dargestellt. In der folgenden Tabelle werden die Einträge des Direktmodus erläutert.

Informationen zum grundlegenden Bedienen der Menüs erhalten Sie ab Seite 28.





<ul style="list-style-type: none"> • cN·m • N·m • in·lb • ft·lb • in·oz 	<p>Hier legen Sie die gewünschte Einheit des Drehmoments fest.</p>
<p>Solldrehmoment</p>	<p>Hier legen Sie den Wert des Zieldrehmoments fest.</p>
<ul style="list-style-type: none"> • keine Toleranzangabe • relative Toleranzangabe in % • absolute Toleranzangabe • Toleranzfenster 	<p>Hier legen Sie fest, ob dem Wert ein Toleranzbereich zugeordnet wird. Die relative Toleranzangabe erfolgt in Prozent. Die absolute Toleranzangabe erfolgt in der zuvor eingestellten Einheit. Im Toleranzfenster geben Sie die zulässigen unteren und oberen Maximalwerte des Zieldrehmoments an.</p>
<ul style="list-style-type: none"> • Moment obere Toleranzgrenze OT • Moment untere Toleranzgrenze UT 	<p>Hier legen Sie den Toleranzbereich des Drehmomentwerts fest. Wenn Sie keine Toleranzangabe gewählt haben wird Ihnen dieser Menüpunkt nicht angezeigt.</p>
<ul style="list-style-type: none"> • auslösend (C) • peak (P) • track (T) 	<p>Hier wählen Sie den Funktionsmodus, siehe Seite 13.</p>
<p>Zusammenfassung</p>	<p>Hier wird Ihnen die Zusammenfassung Ihrer vorgenommenen Einstellungen angezeigt. Sie können die Zusammenfassung mit OK bestätigen oder mit dem Schraubvorgang beginnen. In beiden Fällen werden die Parameter gespeichert und es kann direkt mit dem Schraubvorgang begonnen werden. Die Zusammenfassung wird automatisch ausgeblendet.</p>

Menü "Konfiguration & Daten"

Das Menü „Konfiguration & Daten“ beinhaltet folgende Menüpunkte:

- Konfiguration
- Daten
- Meldungen
- Versionsinformation.

Informationen zum grundlegenden Bedienen der Menüs erhalten Sie ab Seite 28.

Menüpunkt "Konfiguration"

Vorwarnung	Mit der Eingabe eines Werts legen Sie die Vorwarngrenze fest. Wenn die Vorwarngrenze erreicht wird, leuchten die Signalleuchten gelb und der Wert auf dem Display wird gelb dargestellt.
Speichern ein/aus	Hier legen Sie fest, ob die Schraubvorgangsdaten gespeichert werden sollen oder nicht.
Schnittstelle	Hier legen Sie die Schnittstelleneinstellung fest. Die Einstellung, die Sie unter Modus festlegen ist temporär. Nach dem Ausschalten und erneutem Einschalten wird die Einstellung benutzt, die unter Boot Auto eingestellt ist.
Kalibrierinformation	Hier wird Ihnen der nächste fällige Kalibriertermin angezeigt. Weiterhin werden Ihnen die bis zum aktuellen Zeitpunkt erfolgten Belastungen des TORSIOTRONIC® angezeigt.
Max. Belastungen	Hier werden Ihnen die maximal aufgebrauchten Drehmomente angezeigt.
Grundjustierung CCW	Dieser Menüpunkt ist ggf. mit einem Passwort geschützt. Die Grundjustierung CCW wird für eine manuelle Anpassung auf eigene Referenztechnik benötigt.
Grundjustierung CW	Dieser Menüpunkt ist ggf. mit einem Passwort geschützt. Die Grundjustierung CW wird für eine manuelle Anpassung auf eigene Referenztechnik benötigt.

Sprache	Hier können Sie nachträglich die gewünschte Menüsprache einstellen. Folgende Sprachen sind vorhanden: <ul style="list-style-type: none">• deutsch• englisch• spanisch• französisch• italienisch
Alle Daten löschen	Hier löschen Sie alle im internen Speicher des TORSIOTRONIC® vorhandenen Daten (zurücksetzen auf Werkseinstellungen). Das Löschen einzelner Daten ist nur nach der Schraubdatenübertagung in der PC-Datenbank möglich.

Menüpunkt "Daten"

Gespeicherte Schraubdaten	Hier können Sie die gespeicherten Schraubdaten einsehen.
---------------------------	--

Menüpunkt "Meldungen"

Vorliegende Meldungen	Hier können Sie vorliegende Meldungen z. B. das Überschreiten des Kalibriertermins einsehen. Um die Meldungen zu bearbeiten, beachten und befolgen Sie bitte die Bedienungsanleitung der dazugehörigen PC-Software SENSOMASTER.
-----------------------	---

Menüpunkt "Versionsinformation"

Status des TORSIOTRONIC®	Hier werden Ihnen folgende Informationen gegeben: <ul style="list-style-type: none">• Typ/Drehmomentbereich• S/N (Seriennummer des TORSIOTRONIC®)• Ident. Nr. des TORSIOTRONIC®• Firmware Version• Revision• Bootloader Version• Hardware Version
--------------------------	---

Grundlegendes Bedienen der Menüs

In den Menüs bewegen

- Um einen Menüpunkt auszuwählen, benutzen Sie die beiden Pfeiltasten.

Der Menüpunkt wird markiert.

- Um weitere Einstellungen zu einem Menüpunkt vorzunehmen, oder eine Einstellung zu bestätigen, drücken Sie OK.
- Um schrittweise im Menü zurück zu gehen oder um Eingaben abzubrechen, drücken Sie HOME.

Werte eingeben

In den Direktmodi werden die notwendigen Angaben für einen Schraubfall abgefragt. Mit den Pfeiltasten können Sie Werte erhöhen oder verringern.

- Um den Wert langsam zu erhöhen oder zu verringern, drücken Sie einmal kurz auf die entsprechende Pfeiltaste.
- Um den Wert schnell zu erhöhen oder zu verringern, halten Sie die entsprechende Pfeiltaste gedrückt.
- Wenn Sie den gewünschten Wert eingestellt haben, drücken Sie OK.

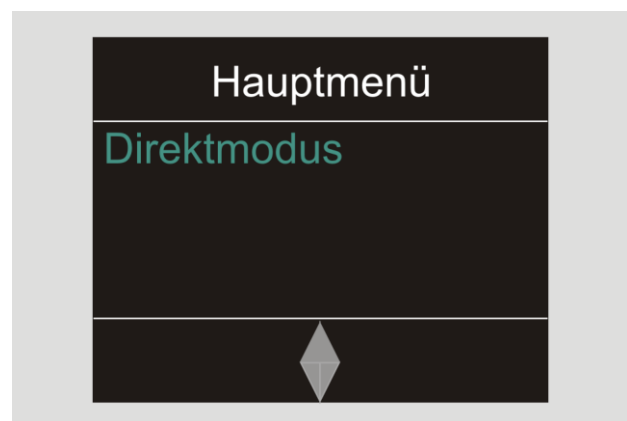
Direktmodus aufrufen

Im Direktmodus legen Sie konkrete Werte für einen Schraubfall fest.

Um den Direktmodus anzuwählen, gehen Sie wie folgt vor:

- Stellen Sie sicher, dass keine Kräfte auf den TORSIOTRONIC® einwirken.
- Schalten Sie den TORSIOTRONIC® ein.
- Drücken Sie die Taste MENU etwa eine Sekunde.

Im Display wird DIREKTMODUS angezeigt.



- ⓘ Mit der Software SENSOMASTER definierte und auf den TORSIOTRONIC® übertragene Ablaufpläne stehen Ihnen in diesem Menü ebenfalls zur Verfügung, (siehe Seite 29).

- Bestätigen Sie mit OK.



Sie können nun die Einstellungen für eine vorzunehmende Verschraubung eingeben.

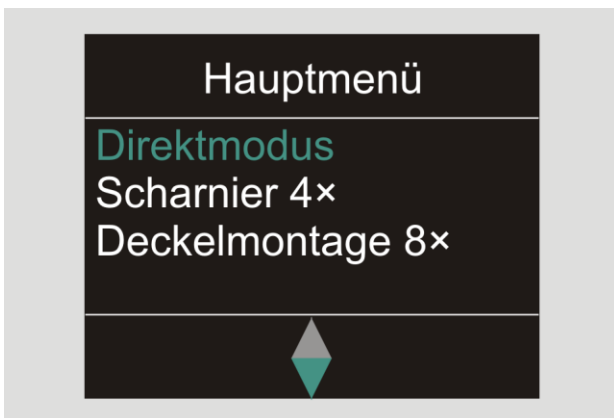
Vordefinierte Ablaufpläne aufrufen

- ❶ Schraubfälle und Ablaufpläne müssen Sie unabhängig vom TORSIOTRONIC® mit der Software SENSOMASTER am PC festlegen. Anschließend können Sie diese Daten auf den TORSIOTRONIC® übertragen. Informationen hierzu finden Sie in der Onlinehilfe der Software SENSOMASTER.

Um einen auf dem TORSIOTRONIC® vorhandenen Ablaufplan aufzurufen, gehen Sie wie folgt vor:

- Stellen Sie sicher, dass keine Kräfte auf den TORSIOTRONIC® einwirken.
- Schalten Sie den TORSIOTRONIC® ein.
- Drücken Sie die Taste MENU etwa eine Sekunde.

Im Display werden DIREKTMODUS und die vorhandenen Ablaufpläne angezeigt.



- Wählen Sie mit den Pfeiltasten den gewünschten Ablaufplan oder Einzelschraubfall.

Es wird Ihnen die Zusammenfassung der für diesen Ablaufplan oder Einzelschraubfall hinterlegten Parameter angezeigt. Sie können diese mit OK quittieren.

- Bestätigen Sie mit OK.

Sie können nun den Ablaufplan oder Einzelschraubfall durchführen.

Konfigurationsmenü aufrufen

Im Konfigurationsmenü legen Sie grundlegende Einstellungen des TORSIOTRONIC® fest, wie z. B. das Speichern der Daten der abgeschlossenen Schraubfälle im TORSIOTRONIC®.

Um das Konfigurationsmenü anzuwählen, gehen Sie wie folgt vor:

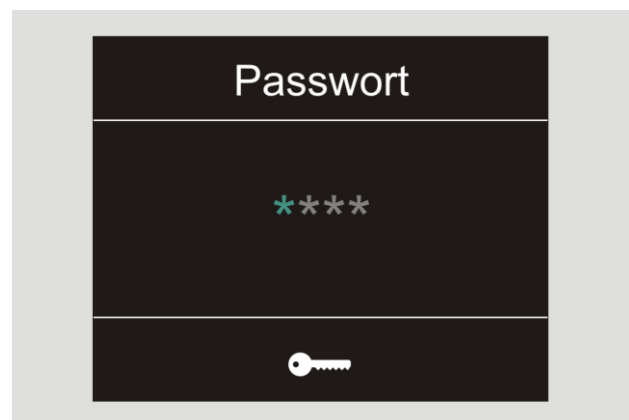
- Drücken Sie die Taste OK etwa eine Sekunde. Das Menü KONFIG. & DATEN wird angezeigt



- Wählen Sie mit den Pfeiltasten KONFIGURATION.

- Bestätigen Sie mit OK.

Wenn das Konfigurationsmenü durch ein Administrator-Passwort geschützt ist, müssen Sie jetzt das Administrator-Passwort eingeben. Das Administrator-Passwort besteht aus einem vierstelligen Zahlencode.



- Stellen Sie die erste Zahl mit den Pfeiltasten ein.
- Bestätigen Sie mit OK.
- Stellen Sie die weiteren Zahlen in gleicher Weise ein.

Nach korrekter Eingabe wird das Menü KONFIGURATION angezeigt



- Wählen Sie mit den Pfeiltasten den gewünschten Menüpunkt.
- Nehmen Sie die gewünschten Einstellungen vor.

i Die Einstellungen im Konfigurationsmenü können Sie unabhängig vom TORSIOTRONIC® mit der Software SENSOMASTER am PC vornehmen. Hier können Sie auch ein Administrator-Passwort zum Schutz gegen unbefugten Eingriff in die Konfiguration des TORSIOTRONIC® vergeben. Informationen hierzu finden Sie in der Onlinehilfe der Software SENSOMASTER.

Einstellungen am PC vornehmen

Wenn Sie den TORSIOTRONIC® an einen PC anschließen, können Sie mit der Software SENSOMASTER z. B. Daten zwischen dem TORSIOTRONIC® und dem PC austauschen.

Sie können außerdem verschiedene Einstellungen am PC ändern. Die Einstellungen werden dann auf den TORSIOTRONIC® übertragen.

i Informationen zur Bedienung der Software SENSOMASTER entnehmen Sie der zugehörigen Online-Hilfe.

Sie können folgende Einstellungen am PC über die Software SENSOMASTER vornehmen und auf den TORSIOTRONIC® übertragen:

- Einheiten wählen
- eine Ident.-Nr. vergeben
- eine Zeit für das automatische Ausschalten des TORSIOTRONIC® einstellen
- eine Vorwarngrenze einstellen
- ein Kalibrierdatum festlegen
- ein Administrator-Passwort vergeben
- die im internen Speicher des TORSIOTRONIC® vorhandenen Schraubdaten auf den PC übertragen
- den gesamten internen Speicher des TORSIOTRONIC® löschen
- Ablaufpläne definieren
- Schraubfälle definieren
- eine Menüsprache einstellen
- Menüs konfigurieren

Voraussetzungen für die Verbindung mit einem PC sind:

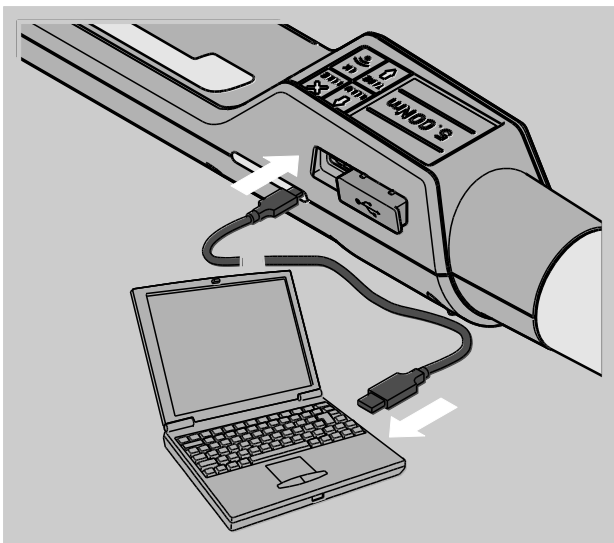
- eine USB-Schnittstelle,
- Microsoft Windows,
- ein Micro-USB-Kabel und
- die installierte Software SENSOMASTER.

TORSIOTRONIC® mit dem PC verbinden

- Stellen Sie sicher, dass der TORSIOTRONIC® **ausgeschaltet** ist.
- Öffnen Sie den Verschluss und drehen ihn für den PC-Anschluss nach vorne.

ACHTUNG!	
	<p>Fehlfunktionen möglich.</p> <ul style="list-style-type: none"> ➤ Stecken Sie den Micro-USB-Stecker in einem Zug bis zum Anschlag in die Buchse. ➤ Stellen Sie sicher, dass die Steckverbindungen fest sitzen.

- Stecken Sie den Micro-USB-Stecker in einem Zug und bis zum Anschlag in die Buchse für den PC-Anschluss.
- Stecken Sie den USB-Stecker in den USB-Anschluss des PCs.



- Starten Sie die installierte Software SENSOMASTER auf dem PC.
 - Schalten Sie den TORSIOTRONIC® ein.
- Die Verbindung zwischen dem TORSIOTRONIC® und dem PC wird automatisch hergestellt.

i Informationen zur Bedienung der Software SENSOMASTER entnehmen Sie der zugehörigen Online-Hilfe.

Zurücksetzen auf Werkseinstellungen

Der TORSIOTRONIC® wird mit folgenden Werkseinstellungen ausgeliefert:

- Menüsprache deutsch
- alle Menüs eingblendet
- Passwortschutz ausgeschaltet
- automatisches Ausschalten nach 15 min
- Vorwarngrenze 80 %

i Beim Zurücksetzen in die Werkseinstellungen werden alle im internen Speicher des TORSIOTRONIC® vorhandenen Schraubdaten gelöscht. Sichern Sie ggf. die Schraubdaten vor dem Zurücksetzen.

Um den TORSIOTRONIC® in die Werkseinstellungen zurückzusetzen, gehen Sie wie folgt vor:

- Verbinden Sie den TORSIOTRONIC® mit dem PC.
- Starten Sie die installierte Software SENSOMASTER auf dem PC.
- Schalten Sie den TORSIOTRONIC® ein.
- Wählen Sie den Reiter „Einstellungen“ am PC.
- Wählen Sie den Reiter „Parameter“.
- Klicken Sie auf die Schaltfläche „Werkseinstellungen“.
- Bestätigen Sie die Abfrage.

Der TORSIOTRONIC® wird in die Werkseinstellungen zurück gesetzt.

Alternativ können Sie im Menü "Konfiguration" unter "Alle Daten löschen" den TORSIOTRONIC® auf die Werkseinstellungen zurücksetzen. Gehen Sie dazu wie folgt vor:

- Öffnen Sie das Konfigurationsmenü, siehe Seite 29.
- Wählen Sie den Menüpunkt "Alle Daten löschen".
- Um die Werkseinstellungen herzustellen, bestätigen Sie mit OK.
- Um den Vorgang abzubrechen, drücken Sie HOME.

Menüsprache ändern

Folgende Menüsprachen sind im TORSIOTRONIC® vorhanden und können eingestellt werden:

- deutsch
- englisch
- spanisch
- französisch
- italienisch

Um die Menüsprache im TORSIOTRONIC® zu ändern, gehen Sie wie folgt vor:

- Öffnen Sie das Konfigurationsmenü, siehe Seite 29.
- Wählen Sie den Menüpunkt Sprache.
- Wählen Sie die gewünschte Sprache.
- Bestätigen Sie mit OK.

Zeit für automatisches Ausschalten einstellen

Sie können eine Zeit einstellen, nach der sich der TORSIOTRONIC® im nicht benutzten Zustand automatisch ausschaltet.

Um diese Zeit einzustellen, muss die Software SENSOMASTER auf einem PC installiert sein.

- Verbinden Sie den TORSIOTRONIC® mit dem PC.
- Starten Sie die installierte Software SENSOMASTER auf dem PC.
- Schalten Sie den TORSIOTRONIC® ein.

Bei der erstmaligen Verbindung mit dem PC kann der Verbindungsaufbau einige Zeit in Anspruch nehmen. (Treiberinstallation unter WIN).

- Wählen Sie den Reiter „Einstellungen“ am PC.
- Wählen Sie den Reiter „Parameter“.
- Geben Sie die gewünschte Zeit für das automatische Ausschalten im Bereich „Auto Abschaltung“ ein.

i Wenn Sie 0 Minuten eingeben, ist das automatische Abschalten deaktiviert. Sie müssen den TORSIOTRONIC® manuell ausschalten.

- Klicken Sie am PC auf das Symbol „Daten speichern“.

Die Einstellungen werden aktualisiert.

Der TORSIOTRONIC® schaltet sich aus und anschließend automatisch wieder ein.

Passwortschutz einstellen

Sie können den Zugriff auf das Menü Konfiguration durch ein Administrator-Passwort schützen.

Das Administrator-Passwort kann ausschließlich mit der Software SENSOMASTER vergeben oder geändert werden.

Im Auslieferungszustand ist kein Administrator-Passwort eingestellt.

Für das Administrator-Passwort stehen Ihnen maximal vier Stellen zur Verfügung. Sie dürfen nur Zahlen verwenden.

- Verbinden Sie den TORSIOTRONIC® mit dem PC.
- Starten Sie die installierte Software SENSOMASTER auf dem PC.
- Schalten Sie den TORSIOTRONIC® ein.
- Wählen Sie den Reiter „Einstellungen“ am PC.
- Wählen Sie den Reiter „Parameter“.
- Markieren Sie das Kontrollkästchen „Passwort aktiviert“ im Bereich „Passwortschutz“.
- Stellen Sie vier Zahlen für das Administrator-Passwort ein.

➤ Klicken Sie auf das Symbol „Daten speichern“.
Die Einstellungen werden aktualisiert.

Der TORSIOTRONIC® schaltet sich aus und anschließend automatisch wieder ein.

TORSIOTRONIC® vom PC trennen


Um den TORSIOTRONIC® nach der Datenübertragung vom PC zu trennen, gehen Sie wie folgt vor:

- Schalten Sie den TORSIOTRONIC® aus.
- Ziehen Sie den Micro-USB-Stecker aus der Buchse für den PC-Anschluss.
- Verschließen Sie die Buchse für den PC-Anschluss mit dem Verschluss.


TORSIOTRONIC® nutzen


- Nehmen Sie die gewünschten Einstellungen für den Schraubfall vor, wie im Fließbild des Praxisbeispiels ab Seite 38 dargestellt.
- Alternativ laden Sie sich mit der Software SENSOMASTER erstellte Ablaufpläne oder Einzelschraubfälle in den Speicher des TORSIOTRONIC® und rufen diese ab.


Bevor Sie mit dem TORSIOTRONIC® den Schraubvorgang beginnen, müssen Sie diesen tarieren, wie auf Seite 22 beschrieben.


⚠️ WARNUNG	
	<p>Verletzungsgefahr durch falsche Messwerte durch fehlerhaftes Trieren.</p> <ul style="list-style-type: none"> ➤ Stellen Sie sicher, dass der TORSIOTRONIC® während des Tariervorgangs nicht bewegt oder belastet wird.


TORSIOTRONIC® betätigen

⚠️ WARNUNG	
	<p>Gefahr von schweren oder tödlichen Verletzungen durch falsche Messwerte.</p> <ul style="list-style-type: none"> ➤ Stellen Sie vor dem Gebrauch die korrekte Einstellung des Drehmomentwerts sicher. ➤ Stellen Sie vor dem Gebrauch den sicheren Sitz des verwendeten Einsatzes sicher.

⚠️ WARNUNG	
	<p>Verletzungsgefahr durch unbeabsichtigtes Verstellen des Schaltrings.</p> <ul style="list-style-type: none"> ➤ Stellen Sie vor dem Schraubvorgang mit dem Schaltring die gewünschte Arbeitsrichtung ein. ➤ Berühren Sie den Schaltring nicht während des Schraubvorgangs.

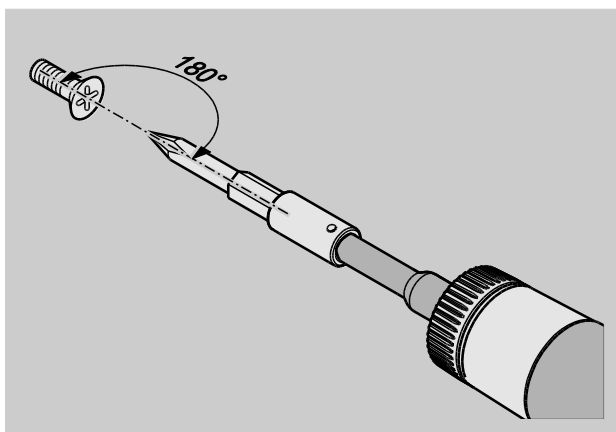
⚠️ VORSICHT	
	<p>Verletzungsgefahr durch Ausrutschen.</p> <ul style="list-style-type: none"> ➤ Stellen Sie beim Benutzen des TORSIOTRONIC® einen ausreichend sicheren Stand sicher. ➤ Stellen Sie beim Benutzen des TORSIOTRONIC® eine ausreichende Bewegungsfreiheit sicher.

⚠️ VORSICHT	
	<p>Verletzungsgefahr durch falsch montierte Einsätze.</p> <ul style="list-style-type: none"> ➤ Stellen Sie sicher, dass die Einsätze sicher sitzen.

⚠ VORSICHT	
	<p>Verletzungsgefahr durch Überlastung des TORSIOTRONIC®.</p> <p>➤ Beenden Sie den Anziehvorgang, wenn Sie das eingestellte Drehmoment erreicht haben.</p>

ACHTUNG!	
	<p>Beschädigung des TORSIOTRONIC® bei Überlastung möglich.</p> <p>➤ Stellen Sie sicher, dass Sie den TORSIOTRONIC® nicht überlasten.</p> <p>➤ Lassen Sie den TORSIOTRONIC® nicht fallen.</p> <p>➤ Setzen Sie den TORSIOTRONIC® keinen Stößen aus.</p>

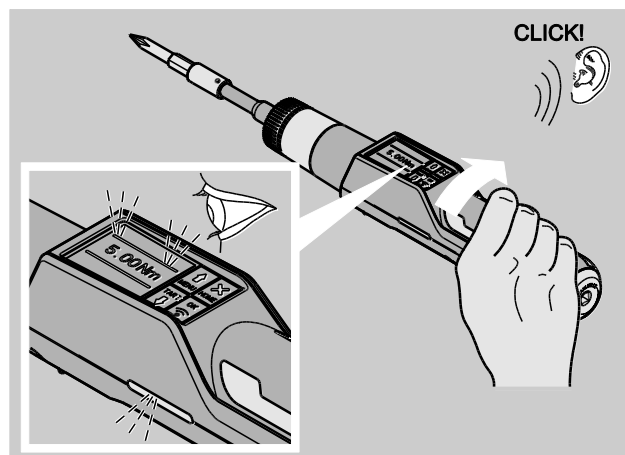
- Betätigen Sie den TORSIOTRONIC® nur über den Handgriff. Halten Sie den TORSIOTRONIC® beim Anziehen in einer Achse mit der Schraube.



Arbeiten im Funktionsmodus "Auslösend"

- Ziehen Sie gleichmäßig und in der letzten Phase ohne Unterbrechung an, bis Sie einen deutlichen Ruck spüren und ein Klicken hören.

Das eingestellte Solldrehmoment ist erreicht.



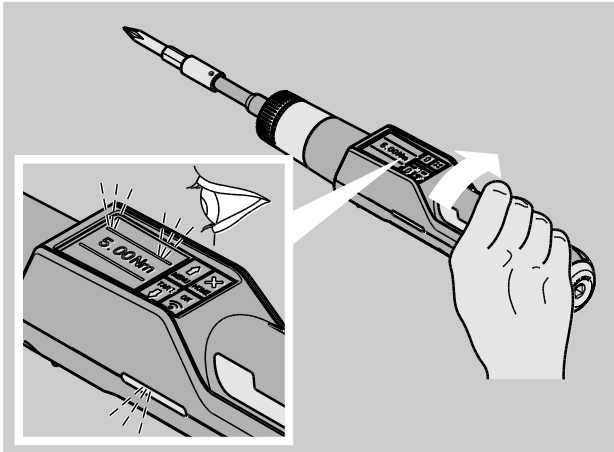
Nach dem Auslösen ist der TORSIOTRONIC® sofort wieder einsatzbereit.

Während des Schraubvorgangs im Funktionsmodus „Auslösend“ werden Ihnen je nach vorgenommenen Einstellungen folgende Anzeigen und Signale gegeben:

- Der aktuelle Drehmomentwert wird angezeigt.
- Wenn Sie im Menü KONFIGURATION eine Vorwarngrenze eingestellt haben, wird der aktuelle Wert ab Erreichen der Vorwarngrenze gelb dargestellt. Die Signalleuchten leuchten gelb.
- Wenn Sie einen Toleranzbereich eingestellt haben und sich in diesem befinden, wird der aktuelle Wert grün dargestellt. Die Signalleuchten leuchten grün. Sie hören einen kurzen Signalton.
- Wenn Sie den vorher eingestellten Solldrehmomentwert erreicht haben, löst der TORSIOTRONIC® mit einem fühlbaren Ruck und einem hörbaren Klicken aus.
- Wenn Sie den vorher eingestellten oberen Toleranzbereich des Solldrehmoments überschreiten, wird der aktuelle Wert rot dargestellt. Die Signalleuchten leuchten rot. Sie hören einen langen Signalton.

Arbeiten im Funktionsmodus "Peak"

- Beobachten Sie während des Anziehens den Drehmomentwert im Display.
- Ziehen Sie gleichmäßig und in der letzten Phase ohne Unterbrechung an, bis Sie den eingestellten oder gewünschten Sollwert sehen.



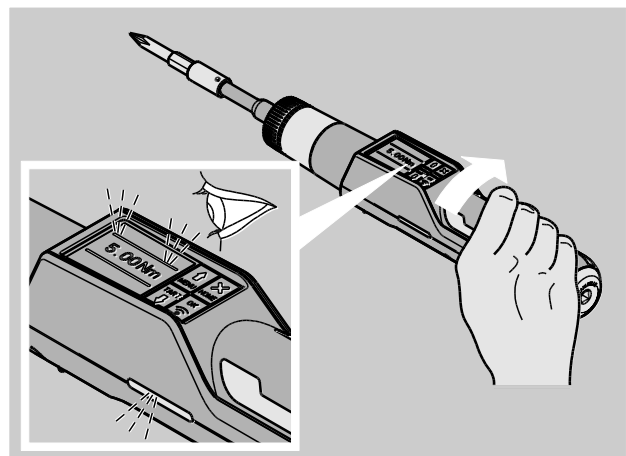
Während des Schraubvorgangs im Funktionsmodus „Peak“ werden Ihnen je nach vorgenommenen Einstellungen folgende Anzeigen und Signale gegeben:

- Der aktuell anliegende Drehmomentwert wird angezeigt.
- Wenn Sie im Menü KONFIGURATION eine Vorwarngrenze eingestellt haben, wird der aktuelle Wert ab Erreichen der Vorwarngrenze gelb dargestellt. Die Signalleuchten leuchten gelb.
- Wenn Sie einen Toleranzbereich eingestellt haben und sich in diesem befinden, wird der aktuelle Wert grün dargestellt. Die Signalleuchten leuchten grün. Sie hören einen kurzen Signalton.
- Wenn Sie den vorher eingestellten oberen Toleranzbereich des Söldrehmoments überschreiten, wird der aktuelle Wert rot dargestellt. Die Signalleuchten leuchten rot. Sie hören einen langen Signalton.
- Der erreichte Spitzenwert wird im Display angezeigt. Um die Anzeige zu quittieren, müssen Sie OK drücken.

- ❗ In diesem Funktionsmodus werden nach Beenden eines Schraubvorgangs die Werte nicht automatisch gespeichert. Sie können die Werte trotzdem speichern. Drücken Sie hierzu nach dem Anzug zweimal OK.

Arbeiten im Funktionsmodus "Track"

- Beobachten Sie während des Anziehens den Drehmomentwert im Display.
- Ziehen Sie gleichmäßig und in der letzten Phase ohne Unterbrechung an, bis Sie den eingestellten oder gewünschten Sollwert sehen.



Während des Schraubvorgangs im Funktionsmodus „Track“ werden Ihnen je nach vorgenommenen Einstellungen folgende Anzeigen und Signale gegeben:

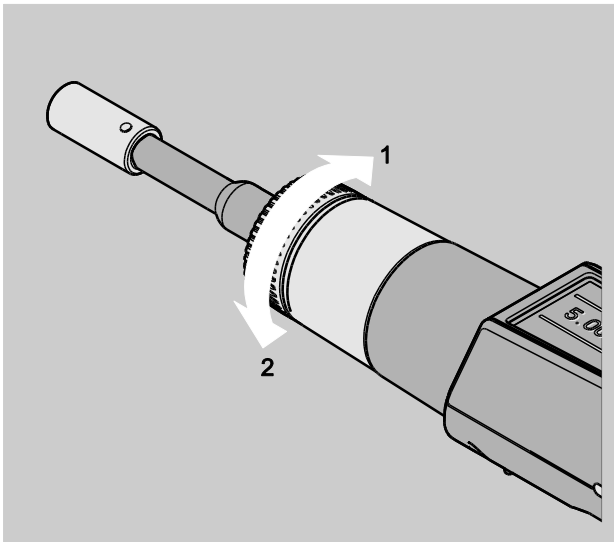
- Der aktuelle Drehmomentwert wird angezeigt.
- Wenn Sie im Menü KONFIGURATION eine Vorwarngrenze eingestellt haben, wird der aktuelle Wert ab Erreichen der Vorwarngrenze gelb dargestellt. Die Signalleuchten leuchten gelb.
- Wenn Sie einen Toleranzbereich eingestellt haben und sich in diesem befinden, wird der aktuelle Wert grün dargestellt. Die Signalleuchten leuchten grün. Sie hören einen kurzen Signalton.
- Wenn Sie den vorher eingestellten oberen Toleranzbereich des Söldrehmoments überschreiten, wird der aktuelle Wert rot dargestellt. Die Signalleuchten leuchten rot. Sie hören einen langen Signalton.

- ❗ In diesem Funktionsmodus werden nach Beenden eines Schraubvorgangs die Werte nicht automatisch gespeichert. Sie können die Werte trotzdem speichern. Drücken Sie hierzu nach dem Anzug zweimal OK.

Kontrollierte Linksanzüge bzw. Erfassen des Löse- oder Reibmomentes

Mit dem TORSIOTRONIC® können Sie kontrollierte Linksanzüge in allen Funktionsmodi durchführen.

- Drehen Sie hierzu den Schaltring in die Position 1.



Einen Ablaufplan abarbeiten

⚠ WARNUNG



Gefahr von schweren oder tödlichen Verletzungen durch falsche Reihenfolge beim Anziehen der Schrauben.

- Stellen Sie sicher, dass Sie die vom Ablaufplan vorgegebenen Schrauben jeweils in der richtigen Reihenfolge anziehen.
- Wenn Sie feststellen, dass Sie die Reihenfolge vertauscht haben, müssen Sie den Schraubvorgang sofort abbrechen.
- Lösen Sie die Schrauben und verwenden Sie gegebenenfalls neue Schrauben.
- Wiederholen Sie das Verschrauben.

⚠ VORSICHT



Gefahr von Verletzungen durch Überlasten des TORSIOTRONIC®. Bei Überlastung blinken zunächst beide Signalleuchten, der TORSIOTRONIC® löst aus und das akustische Signal ertönt in Intervallen.

- Brechen Sie in diesem Fall den Schraubvorgang sofort ab.
- Verwenden Sie einen TORSIOTRONIC® der für die Belastung geeignet ist.
- Kalibrieren Sie den TORSIOTRONIC® nach jeder Überlastung neu.

- Stellen Sie sicher, dass keine Kräfte auf den TORSIOTRONIC® einwirken.
 - Schalten Sie den TORSIOTRONIC® ein.
 - Rufen Sie den gewünschten Ablaufplan auf, siehe Seite 29.
 - Führen Sie die entsprechenden Verschraubungen des Ablaufplans durch.
 - Beachten und befolgen Sie dabei die Hinweise, die Ihnen ab Seite 33 gegeben werden.
- i** Wenn Sie nach einem Ablaufplan arbeiten, wird nach dem Ende eines Schraubvorgangs der nächste Schraubfall innerhalb des Ablaufplans ausgewählt. Nach dem letzten Schraubfall des Ablaufplans wird automatisch der erste Schraubfall ausgewählt.

Schraubwerte manuell speichern

Sie können in den Funktionsmodi „Track“ und „Peak“ die Schraubwerte nur manuell speichern.

- i** Im Menü „Konfiguration“ muss unter Speichern „Ein“ ausgewählt sein, siehe Seite 26.

Um die Schraubwerte manuell zu speichern, gehen Sie wie folgt vor:

- Nach dem Anziehvorgang im Funktionsmodus „Track“ oder „Peak“ drücken Sie die OK-Taste. Das zuletzt aufgebrachte Drehmoment wird im Display angezeigt.
- Drücken Sie die OK-Taste erneut, so lange der Drehmomentwert angezeigt wird.

Sie hören einen kurzen Signalton. Der Wert ist gespeichert.

Überschrittenes Drehmoment korrigieren und speichern


Wenn Sie eine Verschraubung versehentlich mit einem zu großen Drehmoment angezogen haben, gehen Sie wie folgt vor:

- Lösen Sie die Verschraubung.
- Drücken Sie nach dem Lösevorgang die OK-Taste.

Das zuletzt aufgebrachte Drehmoment wird im Display angezeigt.

- Drücken Sie die OK-Taste erneut.

Es ertönt ein kurzer Signalton. Der Wert ist gespeichert.

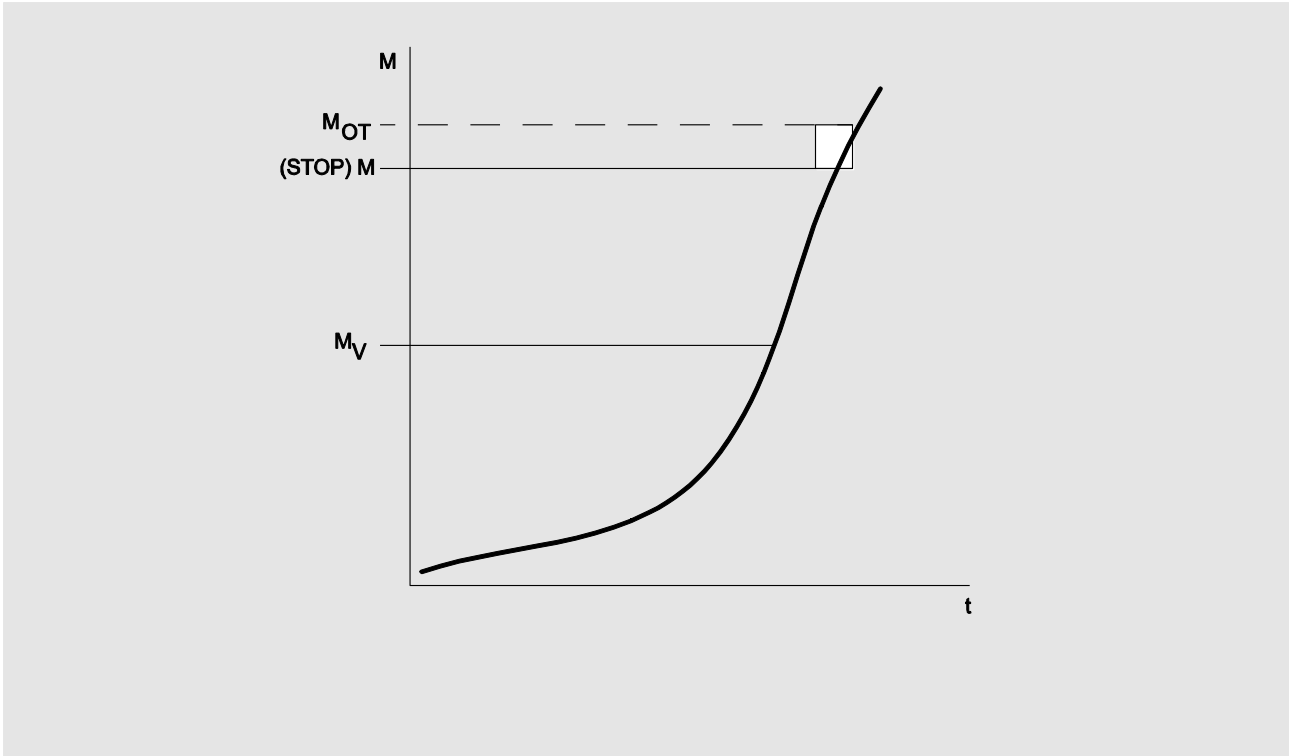
⚠️ WARNUNG	
	<p>Verletzungsgefahr durch beschädigte Schrauben oder Werkstücke.</p> <ul style="list-style-type: none"> ➤ Prüfen Sie vor dem erneuten Anziehen der Verschraubung die Schraube und das Werkstück auf Beschädigungen. ➤ Verwenden Sie im Zweifelsfall eine neue Schraube.

- Ziehen Sie die Verschraubung erneut an.

In der Software auf dem PC wird das gespeicherte Lösemoment negativ angezeigt.

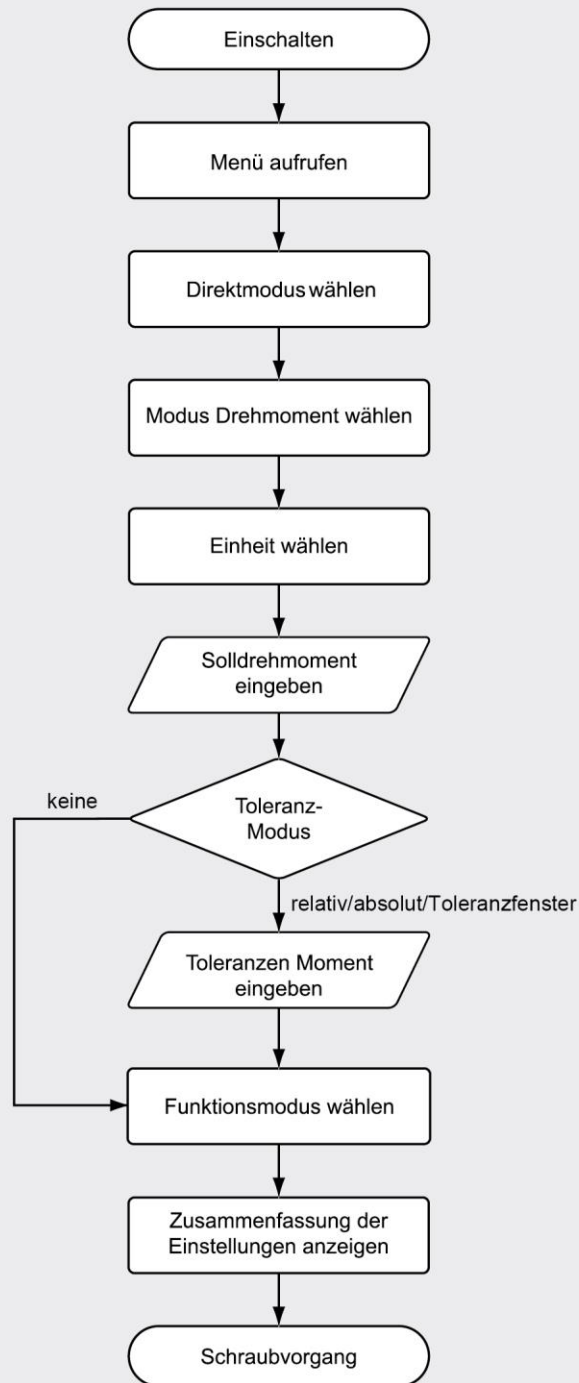
Praxisbeispiel: Messmodus Drehmoment

Verschraubung am Werkstück



Einheit:	N·m
M Zieldrehmoment	3 N·m
M _{OT} obere Toleranzgrenze des Drehmoments:	+10 %
M _{UT} untere Toleranzgrenze des Drehmoments:	0 %
M _V Vorwarngrenze Drehmoment:	80 %
Funktionsmodus:	auslösend

Das nachfolgend dargestellte Fließbild stellt die vorzunehmenden Schritte für die Dateneingabe am TORSIOTRONIC® dar. Alle Menüeinträge sind angezeigt.



Auf Störungsmeldungen reagieren

Merkmal	Ursache	Abhilfe
Der TORSIOTRONIC® schaltet sich bei Nichtgebrauch automatisch aus.	Es ist eine Zeit für das automatische Ausschalten des TORSIOTRONIC® bei Nichtgebrauch eingestellt.	Sie können die Funktion ausschalten oder die eingestellte Zeit ändern, siehe Seite 32.
Der TORSIOTRONIC® schaltet sich bei Belastung aus.	Der Akku ist leer.	Tauschen Sie den Akku gegen einen vollen des gleichen Typs aus, siehe Seite 41. Laden Sie den Akku.
Die Ladezustandsanzeige leuchtet rot.	Der Akku ist leer.	Tauschen Sie den Akku gegen einen vollen des gleichen Typs aus, siehe Seite 41. Laden Sie den Akku.
Der TORSIOTRONIC® löst im Funktionsmodus „Auslösend“ nicht aus.	Die elektromechanische Auslösung ist defekt.	Senden Sie den TORSIOTRONIC® an den Service.
Die Kommunikation zwischen dem TORSIOTRONIC® und der Software SENSOMASTER ist gestört.	Der PC kann keine Verbindung mit dem TORSIOTRONIC® aufbauen.	Prüfen Sie die Stecker der Kabelverbindung auf festen Sitz. Starten Sie die Software SENSOMASTER und den TORSIOTRONIC® neu. Senden Sie den TORSIOTRONIC® an den Service.
Displaymeldung: Speicher voll!	Der Speicher für die Schraubdaten ist voll.	Starten Sie die Software SENSOMASTER auf dem PC. Verbinden Sie den TORSIOTRONIC® mit dem PC. Schalten Sie den TORSIOTRONIC® ein. Die Daten werden mit der Software SENSOMASTER auf den PC übertragen. Löschen Sie die Daten im TORSIOTRONIC®.



Merkmal	Ursache	Abhilfe
Displaymeldung: TARA Die Anzeige verlischt nicht spätestens nach 90 s.	Der TORSIOTRONIC® wird während des Trierens belastet oder das Messelement wurde durch eine Überlastung beschädigt.	Entlasten Sie den TORSIOTRONIC®. Die Fehlermeldung verlischt und der TORSIOTRONIC® tariert sich. Sollte die Fehlermeldung weiter bestehen, senden Sie den TORSIOTRONIC® an den Service.
Displaymeldung: Überlast	Der TORSIOTRONIC® wurde überlastet.	Kalibrieren Sie den TORSIOTRONIC® mit geeigneten Mitteln, siehe Seite 42.
Displaymeldung: Kalibrierung fällig!	Das eingestellte Kalibrierintervall ist abgelaufen.	Kalibrieren Sie den TORSIOTRONIC® mit geeigneten Mitteln, siehe Seite 42.
Displaymeldung: Akku wechseln.	Der Akku ist leer.	Tauschen Sie den Akku gegen einen vollen des gleichen Typs aus.
Displaymeldung: Elektronikfehler E10	Elektronikfehler	Senden Sie den TORSIOTRONIC® an den Service.
Displaymeldung: Elektronikfehler E11	Elektronikfehler	Senden Sie den TORSIOTRONIC® an den Service.
Displaymeldung: Elektronikfehler E12	Elektronikfehler	Senden Sie den TORSIOTRONIC® an den Service.
Displaymeldung: Elektronikfehler E13	Elektronikfehler	Senden Sie den TORSIOTRONIC® an den Service.
Displaymeldung: Elektronikfehler E14	Elektronikfehler	Senden Sie den TORSIOTRONIC® an den Service.

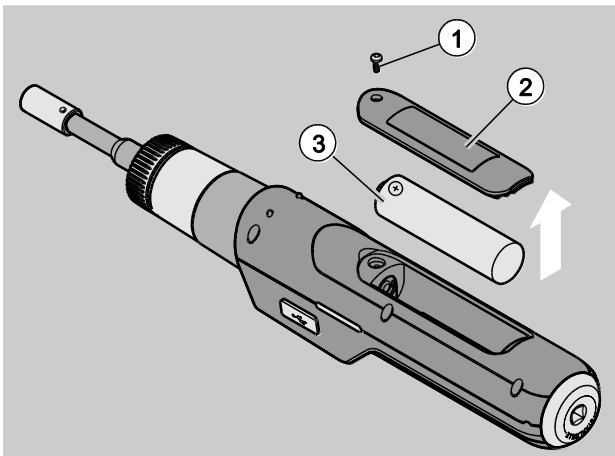
Akku wechseln

Wenn die Segmente des Batteriesymbols gelb leuchten, ist der Akku im TORSIOTRONIC® nicht mehr voll. Sie können jedoch weiter arbeiten.

Wenn die verbleibenden Segmente des Batteriesymbols rot leuchten, ist der Akku im TORSIOTRONIC® fast leer.

i Wenn Sie die rot leuchtenden Segmente des Batteriesymbols nicht beachten, schaltet sich der TORSIOTRONIC® nach kurzer Zeit aus. Im TORSIOTRONIC® gespeicherte Schraubdaten bleiben bei einem Akkuwechsel erhalten. Wenn länger als 5 Minuten kein Akku im TORSIOTRONIC® ist, müssen Sie nach dem Akkuwechsel die Uhrzeit über die installierte Software mit dem PC synchronisieren.

- Legen Sie einen geladenen Akku bereit.
- Lösen und entfernen Sie die Schraube (1) mit einem Torx T8 Schraubendreher.
- Nehmen Sie den Deckel (2) des Akkufachs ab.
- Entnehmen Sie den Akku (3).
- Legen Sie einen geladenen Akku vom gleichen Typ unter Beachtung der Polarität ein.
- Setzen Sie den Deckel auf das Akkufach.
- Drücken Sie den Deckel leicht an.
- Befestigen Sie den Deckel mit der Schraube.



Reinigen

ACHTUNG!

Sachschäden durch falsches Reinigen möglich.

- Reinigen Sie den TORSIOTRONIC® ausschließlich mit einem trockenen, sauberen Tuch.

Reparatur, Wartung und Kalibrieren

Der TORSIOTRONIC® ist bis auf die regelmäßigen Kalibrierungen nach den Vorgaben der DIN EN ISO 6789 wartungsfrei.

Die Innenteile des TORSIOTRONIC® unterliegen bei Gebrauch einer normalen Abnutzung. Deshalb muss die Genauigkeit der Auslösewerte in regelmäßigen Abständen überprüft werden.

TORSIOTRONIC® reparieren

Bei Beschädigungen oder Funktionsstörungen des TORSIOTRONIC® ist eine Reparatur mit anschließender Kalibrierung erforderlich.

Reparaturen dürfen nur von STAHLWILLE durchgeführt werden.

Service-Portal: service.stahlwille.de

Hinweise für das Kalibrieren

Eine Kalibrierung oder Justierung des TORSIOTRONIC® darf nur mit einer geeigneten Kalibriervorrichtung durchgeführt werden.

TORSIOTRONIC® sind Prüfmittel. Das Kalibrierungsintervall hängt unter anderem von folgenden Einsatzfaktoren ab:

- geforderter Genauigkeit
- Häufigkeit der Anwendung

- typischer Belastung während der Anwendung
- Umgebungsbedingungen während des Arbeitsvorganges
- den Lagerungsbedingungen.

Der Zeitraum für die Kalibrierung ergibt sich aus dem in Ihrem Unternehmen festgelegten Verfahren für die Prüfmittelüberwachung (z. B. ISO 9000 ff). Wenn Sie keine Prüfmittelüberwachung in Ihrem Unternehmen durchführen, lassen Sie den TORSIOTRONIC® nach spätestens 12 Monaten, beginnend ab der ersten Benutzung, oder nach 5.000 Auslösungen kalibrieren bzw. justieren (DIN EN ISO 6789).

Wenn Sie nach dem Einschalten des TORSIOTRONIC® Folgendes im Display sehen, sollten Sie den TORSIOTRONIC® kurzfristig nach den Vorgaben der DIN EN ISO 6789 kalibrieren lassen.



- Um weiter zu arbeiten, quittieren Sie die Meldung mit OK.
- Lassen Sie den TORSIOTRONIC® kurzfristig nach den Vorgaben der DIN EN ISO 6789 kalibrieren.

Zubehör

Einsätze mit Vierkantantrieb

- für alle gängigen Schraubkopf-Formen und Größen mit 1/4" Antrieb.

Steckwerkzeuge

- Bit-Einsteckwerkzeuge

Akku

- Li-Ionen-Akku 3,6 V/2,6 A (Art.-Nr. 59220005)
- Ladeschale für Li-Ionen-Akku (Art.-Nr. 7160)
- Ladeadapter TORSIOTRONIC® (Art.-Nr. 7160-1)

Zur Kalibrierung und Justierung

- Kalibriereinrichtung 7790

Serviceangebot

- Download aktueller Software und Bedienungsanleitungen unter „www.stahlwille.de“
- Reparaturen
- Prüfung und Nachjustierung (inklusive Genauigkeitsgarantie und neuem Werks-Kalibrierschein).
- DakKS-Kalibrierschein (DakKS: Deutsche Akkreditierungsstelle GmbH) kann geliefert werden

STAHLWILLE ist akkreditiertes DakKS-Labor für die Messgröße Drehmoment. Die vollständige Anschrift finden Sie auf der letzten Seite der Bedienungsanleitung.

Entsorgung



Entsorgen Sie den TORSIOTRONIC® über einen zugelassenen Entsorgungsfachbetrieb. Beachten und befolgen Sie die dafür geltenden Vorschriften. Im Zweifelsfall setzen Sie sich mit Ihrer Gemeinde- oder Stadtverwaltung in Verbindung.

➤ Geben Sie verbrauchte Batterien und defekte Akkus bei einer Sammelstelle ab.

Der TORSIOTRONIC® besteht aus Stahl.

Der Handgriff besteht aus

- Polyamid (PA) und
- Polybutylenterephthalat (PBT)

Darüber hinaus enthält der TORSIOTRONIC® elektronische Bauteile, die Sie gesondert entsorgen müssen.

WEEE-Registrier Nr.: DE 70431151

WEEE = Waste Electrical and Electronic Equipment (Elektro- und Elektronik-Altgeräte)

Hersteller:

STAHlwILLE Eduard Wille GmbH & Co. KG
(P.O. Box) Postfach 12 01 03 — 42331 Wuppertal
Lindenallee 27 — 42349 Wuppertal

Germany

Tel.: + 49 202 4791-0

Fax: + 49 202 4791-200

E-Mail: support@stahlwille.de

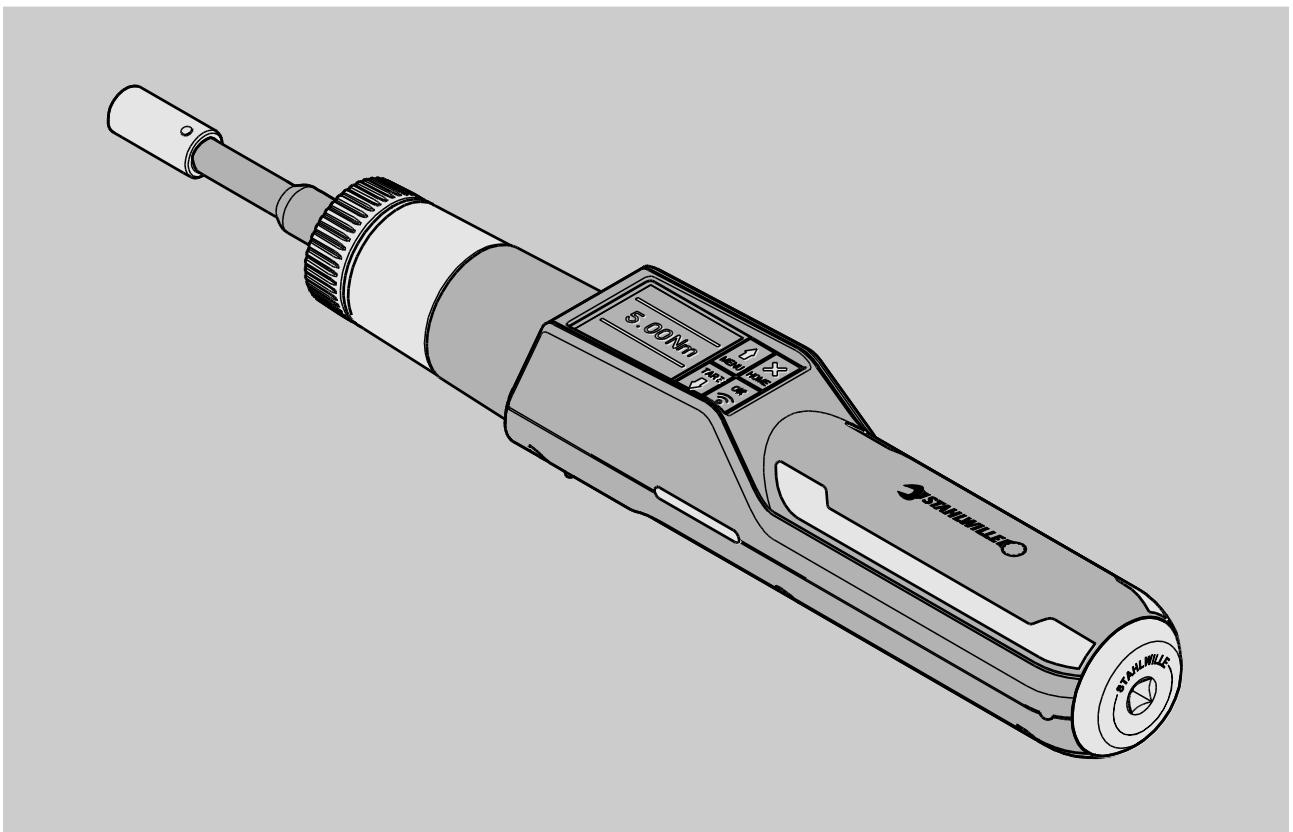
Internet: www.stahlwille.de

English version of original German operating
instructions

STAHlwILLE

Electromechanical torque screwdriver

TORSIOTRONIC®



8/2018

Contents

Introduction to the operating instructions.....	5
Supplements.....	5
Availability.....	5
Structural features	5
Safety	6
Intended Purpose	6
Basic safety instructions	6
Avoiding risks of injury.....	6
Avoiding damage to the TORSIOTRONIC®	7
Avoiding malfunctions	7
Environmental pollution due to incorrect disposal.....	7
Handling rechargeable batteries	7
Explanation of the warning notices.....	8
Explanation of the notices referring to property damage.....	8
Transportation, scope of delivery and storage	8
Description.....	9
Device characteristics.....	9
Identification.....	10
Accuracy	10
Symbols and markings	10
Display and buttons	11
Direct input, measuring and function modes	13
Direct input	13
Function modes.....	13
Technical data	14
Installing the SENSOMASTER software	16
Preparing for operation	19
Prerequisites for use.....	19
Prior to initial use	19
Attaching a socket	20
Mounting the handle	21
Switching on and off	21
Taring.....	22
Automatic taring on switching on.....	22
Manual taring.....	22

Menu overview	23
Menu structure in direct input	23
"Configuration & data" menu	26
"Configuration" menu item	26
"Data" menu item	27
"Messages" menu item	27
"Version information" menu item	27
Basic menu operation	28
Moving in the menus	28
Inputting values	28
Calling up direct input	28
Calling up predefined sequence plans	29
Calling up the configuration menu	29
Undertaking settings on the PC	30
Connecting the TORSIOTRONIC® to the PC	31
Resetting to factory settings	31
Changing the menu language	32
Setting the time for automatic shut-off	32
Setting password protection	32
Disconnecting the TORSIOTRONIC® from the PC	33
Using the TORSIOTRONIC®	33
Actuating the TORSIOTRONIC®	33
Working in "Click" function mode	34
Working in "Peak" function mode	35
Working in "Track" function mode	35
Controlled left-hand tightening or registration of the release or friction torque	36
Working through a sequence plan	36
Manually saving fastening values	37
Correcting and saving exceeded torque	37
Practical example: Torque measuring mode	38
Reacting to malfunction messages	40
Replacing the rechargeable battery	41
Cleaning	42
Repair, maintenance and calibration	42
Repairing the TORSIOTRONIC®	42
Notes on calibration	42

Accessories	44
Inserts with square drive	44
Plug-in tools	44
Rechargeable battery	44
Calibration and adjustment	44
Service range.....	44
Disposal	44

Introduction to the operating instructions

These operating instructions help you to use the TORSIOTRONIC® electromechanical torque screwdriver properly, safely and economically. The TORSIOTRONIC® electromechanical torque screwdriver is abbreviated to TORSIOTRONIC® in the following.

These instructions are aimed at the users of the TORSIOTRONIC®. We assume that these users possess general technical knowledge. In particular, these instructions are aimed at customer service installation engineers, trained specialist personnel and qualified and authorised operating personnel.

Each person who undertakes the following activities with and on the TORSIOTRONIC® must have read and understood the contents of these instructions:

- Set-up
- Programming
- Operation
- Care or
- Disposal.

Compliance with these instructions helps to avoid dangers and to increase the reliability and service life of the TORSIOTRONIC®. In addition to the notes contained in these instructions, also always observe the legal and other regulations applicable at the operating location, such as e.g.:

- Accident prevention regulations
- Regulations for safe and proper work
- Regulations on environmental protection.

Supplements

Regularly supplement the operating instructions at the relevant point of use with instructions based on

- Legal regulations concerning accident prevention,
- Legal regulations concerning environmental protection and
- Trade association stipulations.

Availability

You must always keep a complete and legible copy of the operating instructions at the operating location of the TORSIOTRONIC®. These operating instructions can also be downloaded from the "www.stahlwille.de" website.

The generally applicable and local regulations regarding accident prevention and environmental protection must be made available in addition to these operating instructions.

Structural features


Defined structural features are assigned to the various elements within the operating instructions. You can therefore easily determine the type of text which this involves:

Normal text,

BUTTONS on the device

- Lists or

➤ Action steps.

 Notices with this symbol contain general information and information regarding the economical use of the TORSIOTRONIC®.

Safety

Intended Purpose

The TORSIOTRONIC® electromechanical torque screwdriver is used for measuring torques during the controlled tightening and release of threaded connections in the workshop area. To do this, an appropriate plug-in tool must be connected to the TORSIOTRONIC®.

Never exceed the maximum limit torque of 125 % of the nominal value.

Proper use additionally includes:

- Compliance with all of the notices contained in these operating instructions, particularly the safety instructions
- Observance of and compliance with the relevant accident prevention regulations of the responsible trade association and all other applicable safety regulations .

Any other use is regarded as improper.

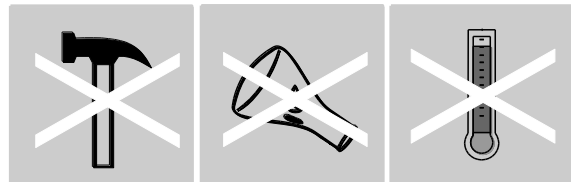
STAHLWILLE Eduard Wille GmbH & Co. KG accepts no liability for damage arising as a result of this.

Improper operation particularly includes

- The uncontrolled release of seized, e.g. rusted tight, threaded connections
- Use as a crowbar
- Use as an impact tool.

Basic safety instructions

The TORSIOTRONIC® is a precision tool and must accordingly be handled with care. Avoid mechanical, chemical or thermal influences which exceed the stresses involved in proper use.

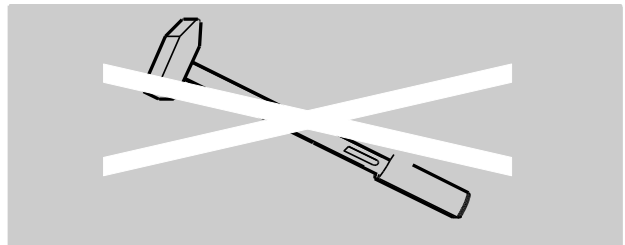


Make sure that extreme climatic conditions such as cold, heat and humidity are unable to influence accuracy.

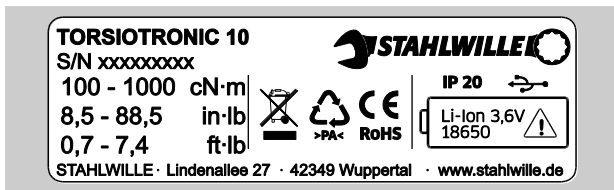
Do not overload the TORSIOTRONIC®. Adhere to the measuring range data on the model plate under all circumstances. The TORSIOTRONIC® may otherwise be damaged.

Avoiding risks of injury

- Do not use the TORSIOTRONIC® as an impact tool.



- Check the TORSIOTRONIC® and all accessories for damage prior to use. Never use a damaged TORSIOTRONIC® or damaged accessories.
- Rechargeable batteries, batteries and small parts such as e.g. bits must be kept out of the reach of children. Children may put these into their mouths and swallow them.
- Never exceed the maximum limit torque of 125 % of the nominal value. Observe the specifications on the type plate.



Avoiding damage to the TORSIOTRONIC®

- Do not use the TORSIOTRONIC® as an impact tool.
- Check the TORSIOTRONIC® and all accessories for damage prior to use. Never use a damaged TORSIOTRONIC® or damaged accessories.
- Make sure that all plug-in tools and connectors which are used are firmly connected and correctly inserted.
- Do not overload the TORSIOTRONIC®. Excessive or permanent overloading may lead to damage to the TORSIOTRONIC®.
- Never expose the TORSIOTRONIC® to rain, moisture or other fluids.
- Do not allow any foreign bodies to enter the TORSIOTRONIC® housing. Seal the PC connection socket when not in use.
- Do not use the TORSIOTRONIC® for the uncontrolled release of seized, e.g. rusted tight, threaded connections.

- Never exceed the maximum limit torque of 125 % of the nominal value.
- Never open the TORSIOTRONIC® housing.
- A leaking rechargeable battery can cause damage to the TORSIOTRONIC®. Remove the rechargeable battery if the TORSIOTRONIC® is not used for a long period of time.

Avoiding malfunctions

- Check the device's accuracy at regular intervals, see page 42.
- Do not overload the TORSIOTRONIC®. Excessive or permanent overloading may lead to TORSIOTRONIC® measuring errors.
- Never exceed the maximum limit torque of 125 % of the nominal value.
- Do not kink the cables and connectors, and never expose these to excessive tensile forces or temperatures.
- Make sure that all inserts and connectors which are used are firmly connected and correctly inserted.

Environmental pollution due to incorrect disposal

- Dispose of cleaning agents and lubricants according to the regulations applicable at the operating location.
- Dispose of the TORSIOTRONIC® according to the regulations applicable at the operating location.

Handling rechargeable batteries





- Rechargeable batteries may contain poisonous substances which pollute the environment.
- Rechargeable batteries must be kept out of the reach of children. Children may put these into their mouths and swallow them.
- Leaking rechargeable batteries can cause damage to the TORSIOTRONIC®. Remove the rechargeable battery if the TORSIOTRONIC® is not used for a long period of time. If a rechargeable battery has leaked, put on acid-

resistant protective gloves and clean the battery compartment with a dry cloth.

- Replace a rechargeable battery that is growing weaker in good time.
- Charge weak rechargeable batteries.
- Only use suitable charging facilities to charge the rechargeable battery.
- Always dispose of rechargeable batteries according to the applicable legal regulations.

Explanation of the warning notices

The following categories of notices are contained in these operating instructions:

 WARNING	
	Notices containing the word WARNING warn of hazards which may possibly lead to severe or fatal injuries.
 CAUTION	
	Notices containing the word CAUTION warn of hazards which may possibly lead to minor to moderate injuries.

Explanation of the notices referring to property damage

ATTENTION!	
	Notices containing the word ATTENTION warn of hazards in which property damage may possibly occur.

Transportation, scope of delivery and storage

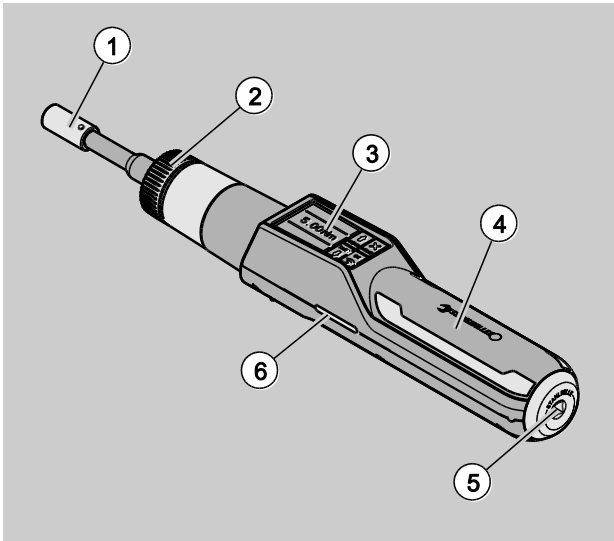
Only transport the TORSIOTRONIC® in the original packaging and secure it against being dropped during transportation.

The scope of delivery of the TORSIOTRONIC® includes:

- A TORSIOTRONIC® electromechanical torque screwdriver
- A hexagonal bit holder STW 412
- Cross-handle, 240 mm long (with type 1000 only)
- One plastic case
- One 3.6 V lithium ion rechargeable battery, type 18650
- One calibration certificate
- One data medium containing the SENSOMASTER software
- One micro USB cable
- One quick guide.

Store the TORSIOTRONIC® at a temperature of – 10 °C to +60 °C. The relative humidity may be 20-75 % (non-condensing).

Description



No.	Explanation
1	Bit holder STW 412 for holding tools
2	Switching ring for switching between right-hand tightening/left-hand tightening
3	Display and buttons (see page 11)
4	Handle
5	Mount for optional cross-handle (included in the scope of delivery of type 1000)
6	Signal lamps (present on both sides)

The compartment for the rechargeable battery is not shown in the overview. It is located on the lower side of the handle.

The TORSIOTRONIC® is an adjustable, indicating and triggering electromechanical torque screwdriver with display. It corresponds to the following ISO classifications:

- Tracking (peak/track): type I, classes E, D
- Clicking: type II, class D

Device characteristics

Characteristics of the TORSIOTRONIC®:

- Electromechanical triggering
- Torque-controlled tightening measuring mode (torque)
- High-resolution colour graphical display with additional signal lamps at the side
- Freely configurable menu structure
- Li-ion rechargeable battery with external charger
- SENSOMASTER software for configuring the TORSIOTRONIC® and for exporting the data
- Three function modes
 - Click mode (C)
 - Peak (display mode with peak value display) (P)
 - Track (display mode with momentary value display) (T)
- USB interface
- Data storage (≤ 2500 fastening processes)
- Max. 25 sequence plans with up to 200 fastening operations
- Adjustable fastening operation tolerances
- Acoustic and optical evaluation of the fastening operation
- Fast and precise adjustment of the torque values using buttons
- Values and parameters are stored electronically.
- An automatic button lock prevents unintentional adjustment.
- Overload protection through acoustic and optical warning signal plus forced triggering
- Automatic indication of the next calibration date according to time and/or number of cycles
- Calibration and adjustment possible with STAHLWILLE calibration and adjustment facility 7790
- Various units can be set (N·m, cN·m, ft·lb, in·lb, in·oz).
- After relieving the TORSIOTRONIC®, it is immediately functional again.

- Tightening to the right and left is possible.
- The torque is shown on the display.
- Safe handling thanks to an ergonomically shaped handle. The correct gripping position can be seen and felt.

The torque screwdriver is available in various sizes (see page 14).

Identification

The TORSIOTRONIC® is identified with a serial number which is printed on the model plate.

The serial number may also be shown on the display using the "Version information" menu item (see page 27). The serial number can also be viewed using the SENSOMASTER software. For further information on this, refer to the SENSOMASTER software online help.

A separate ID number may be set using the SENSOMASTER software.

For further information on this, refer to the SENSOMASTER software online help.

Accuracy

The TORSIOTRONIC® complies with DIN EN ISO 6789. Each TORSIOTRONIC® is supplied with a calibration certificate.

Symbols and markings

The following symbols and markings can be found on the TORSIOTRONIC®:

CE symbol



The CE symbol confirms full adherence to the "Basic (safety) requirements" defined in EU directives.

Disposal



Do not dispose of the TORSIOTRONIC® in household refuse. Dispose of the TORSIOTRONIC® through a certified specialist disposal company.

Handle material



This symbol identifies the material used in the handle (polyamide) for recycling.

Rechargeable battery arrangement



Rechargeable battery symbol

This symbol indicates the type and maximum voltage of the Li-ion rechargeable battery to be used.

USB interface



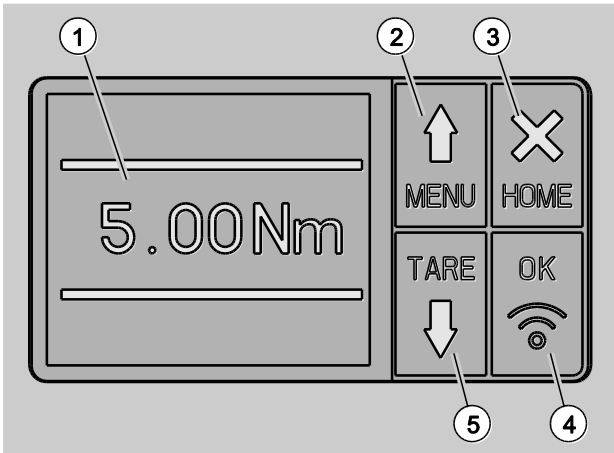
This symbol identifies the presence of a USB interface.





Protection class

IP20

TORSIOTRONIC® protection class according to DIN 60529

Display and buttons



No.	Explanation	
1	Display	
2	MENU (call up menu) Up arrow button (selection)	
3	HOME (back one menu level) Switch off (keep the button pressed until the device switches off)	
4	OK button (confirmation)	
5	TARE (taring) Down arrow button (selection)	

The four buttons on the TORSIOTRONIC® can be used to select functions and carry out settings.

Depending on the operating status of the TORSIOTRONIC®, the buttons perform different tasks.

The following tables provide an overview:

The TORSIOTRONIC® is switched off

Button	Function
Each button	Switch on

The TORSIOTRONIC® is switched on and not in a menu

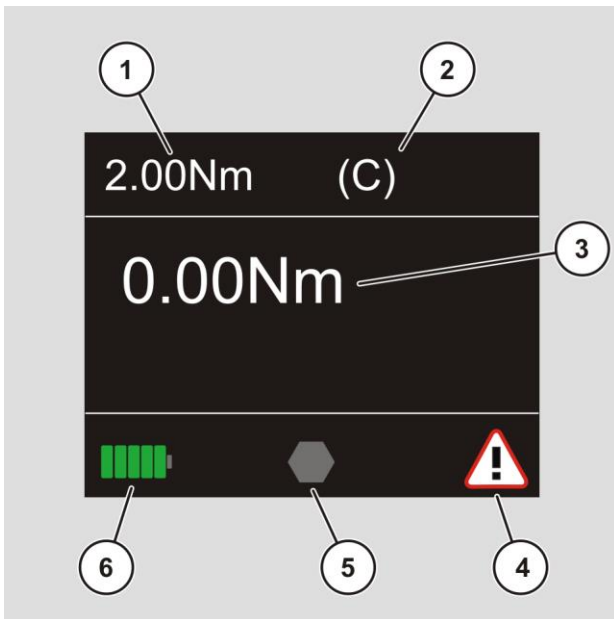
Button	Function
MENU	Call up main menu
HOME	Switch off
TARE	Manual taring
OK	Calling up the configuration menu or the last torque value

The TORSIOTRONIC® is switched on and in a menu

Button	Function
MENU	Move upwards, increase values
HOME	Cancel process, back step by step in the menu, switch off
TARE	Move downwards, decrease values
OK	Confirm

Elements on the display

During the tightening procedure, the current torque is shown on the display. The displays are dependent on the set measuring mode. Information on the current settings is additionally displayed.



No.	Explanation
1	Set torque or name of the sequence plan
2	Set function mode: Click (C) Peak (P) Track (T)
3	Currently present torque
4	Malfunction/message symbol (When processing a sequence plan, the number of threaded connections already completed and the total number of threaded connections to be carried out are displayed here, e.g. 2/5)
5	Function-specific symbols (see following table)

No.	Explanation
6	Charge indicator (only visible on switching on or if the rechargeable battery's state of charge is insufficient)

Symbol	Explanation
	Charge indicator
	Right-hand tightening
	Left-hand tightening
	Taring process running
	Taring process ended
	Move upwards, increase values
	Move downwards, reduce values
	Administrator password required
	An error has occurred, see page 40

Measured values, status information and other information are shown on the display depending on the operating state. The torque display flashes as long as the measured value lies outside of the calibrated measuring range. As soon as the measured value lies in the calibrated range, the current measured value is displayed constantly. Example for TORSIOTRONIC® type 1000: The measured value display flashes as long as the measured value is less than 10 % of the nominal value (1 N·m).



Direct input, measuring and function modes

Direct input

Specific values for a fastening operation are defined in direct input.

After switching on, the TORSIOTRONIC® is in "Torque" measuring mode.

Torque

In this measuring mode, a threaded connection is only carried out according to the target torque.

The TORSIOTRONIC® evaluates the measured torque and responds with corresponding signals:

- Signal lamps
- Audible signal
- Colour representation of the display value
- Electromechanical triggering

For this to occur, you must have input the specified values into the TORSIOTRONIC®.

Function modes

The desired function mode must be assigned to the "Torque" measuring mode.

The following function modes are available:

- Click (C)
- Peak (P)
- Track (T)

This is queried each time whilst a fastening operation is being configured.

Click

On reaching the set target torque, the TORSIOTRONIC® triggers electromechanically. When saving is activated, saving is carried out automatically following relief.

Peak

During a fastening process, the maximum torque is measured and shown on the display. This is the so-called peak.

- ⓘ In this function mode, the values are not saved automatically after a fastening process. You may still save the values. To do this, press OK twice after tightening.

Track

In this function mode, the currently present torque is measured and shown on the display.

- ⓘ In this function mode, the values are not saved automatically after a fastening process. You may still save the values. To do this, press OK twice after tightening.

Technical data

	TT 120	TT 300	TT 600	TT 1000
Measuring range				
[cN·m]	12–120	30–300	60–600	100–1000
[N·m]	0.12–1.2	0.3–3	0.6–6	1–10
[ft·lb]	0.08–0.885	0.2–2.3	0.4–4.45	0.7–7.3
[in·lb]	1.06–10.7	2.6–26.6	5.3–53.1	8.8–88.5
[in·oz]	16.9–169.9	42–425	84.5–849.5	141–1417
Output square [mm]	6.3 (1/4")	6.3 (1/4")	6.3 (1/4")	6.3 (1/4")
Length [mm]	317	317	317	317
Width [mm]	41.5	41.5	41.5	41.5
Height [mm]	47.4	47.4	47.4	47.4
Weight [g]	567	569	571	573

Tolerances

Adjustable:

- No tolerance
- Relative tolerance
- Absolute tolerance
- Tolerance window

Lower tolerance limit

Max. 100 % of the target value, but at least 80 % of the initial measuring range value

Upper tolerance limit

Max. 100 % of the target value, but max. 120 % of the measuring range end value

Triggering processes

- Click (C)
- Peak (P)
- Track (T)

Alert

Adjustable: 50–100 % of the set value

Display

Self-illuminating colour display

Interface

Micro USB 2.0, STAHLWILLE protocol

Memory

Sequences

25 sequence plans with 200 fastening operations, up to 2500 fastening processes

Online fastening Yes, with the SENSOMASTER Live software

Environmental conditions

Storage temperature -10 °C–+60 °C

Operating temperature -10 °C–+40 °C

Reference temperature +23 °C

Relative humidity 20–75 %, non-condensing

Protection class IP20

Voltage supply

Rechargeable battery type 3.6 V Li-ion rechargeable battery (18650) with optional adapter for charger (art. No. 7160)

Installing the SENSOMASTER software

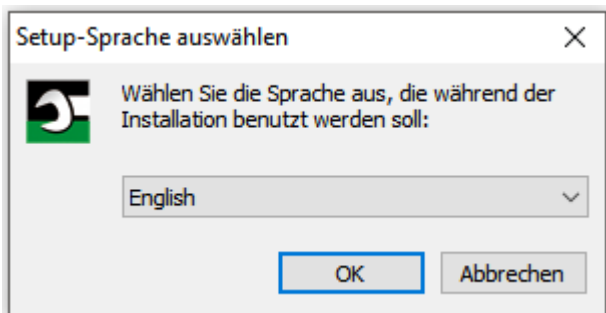
The SENSOMASTER software can be used, for example, to create fastening operations and sequence plans on the PC. These data can then be transferred to the TORSIOTRONIC®'s internal memory and called up there. The TORSIOTRONIC® menu may also be individually configured.

The following system prerequisites are required for installation:

- Standard PC (Netbook or higher)
- Microsoft Windows® 7 operating system (32- or 64-bit) or
- Microsoft Windows® Vista operating system (32- or 64-bit)
- A free USB port

The SENSOMASTER software can be found on the enclosed data medium. The latest version can be downloaded free of charge from www.stahlwille.de. Proceed as follows to install the SENSOMASTER software (administrator rights required):

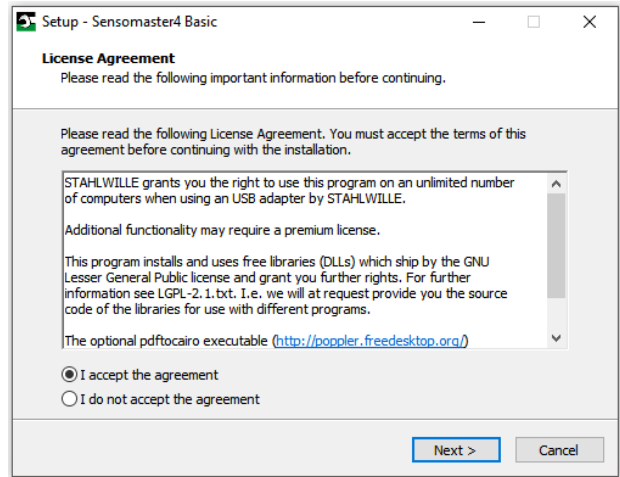
- Use the enclosed data medium for installation.
- If the installation dialogue does not start automatically, open the Windows Explorer and double-click on the Sensomaster.exe file.
- Select the desired language for installation.



- Click onto "Cancel" to cancel installation.
- Click onto "OK" to confirm the language selection and continue installation.

The licence agreement must be accepted to continue installation.

- Click onto the corresponding option field.

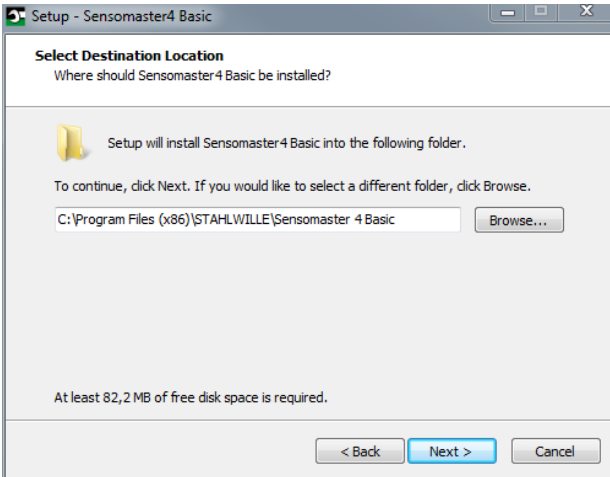


- To change settings which have been undertaken, click onto "Back".
- Click onto "Cancel" to cancel installation.
- To continue installation, click onto "Continue".



A target folder for installation is suggested. You may accept this target folder or select a different folder.

- Click onto "Browse" to select a different target folder for installation.



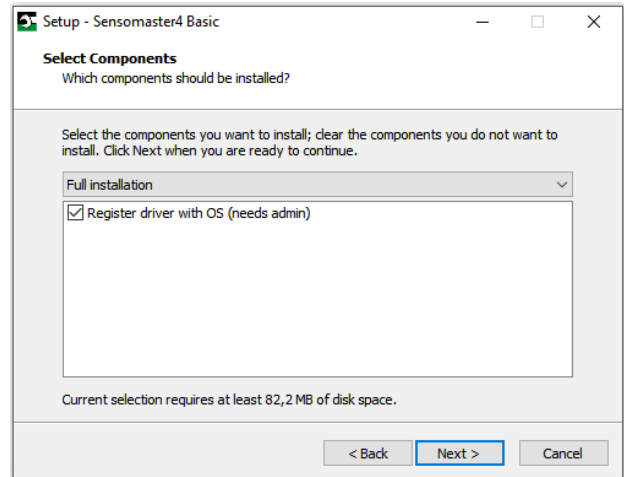
- To change settings which have been undertaken, click onto "Back".
- Click onto "Cancel" to cancel installation.
- To continue installation, click onto "Continue".

An installation type can be selected in the next window:

- Complete installation
- Compact installation
- User-defined installation

- ⓘ We recommend complete installation. User-defined installation should only be carried out by experienced users.

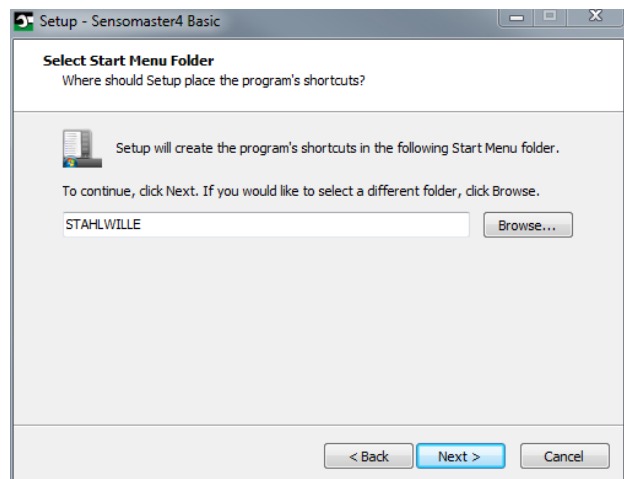
- Select the desired installation type.



- To change settings which have been undertaken, click onto "Back".
- Click onto "Cancel" to cancel installation.
- To continue installation, click onto "Continue".

A start menu folder for the programme links is suggested. You may accept this start menu folder or select a different folder.

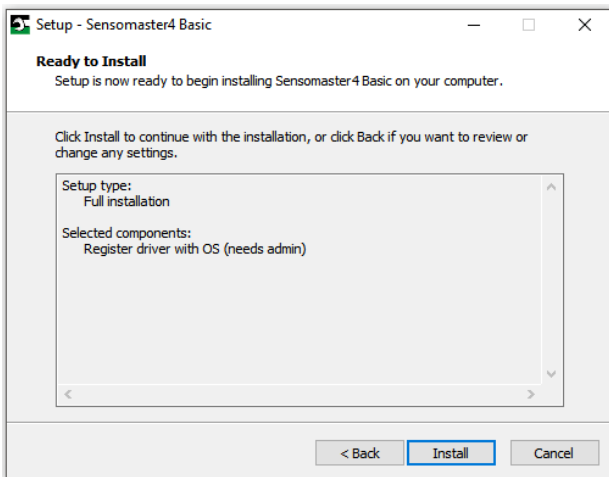
- Click onto "Browse" to select a different start menu folder for installation.



- To change settings which have been undertaken, click onto "Back".
- Click onto "Cancel" to cancel installation.
- To continue installation, click onto "Continue".

A summarisation of the settings which have been made is displayed.

➤ Check whether the settings are correct.

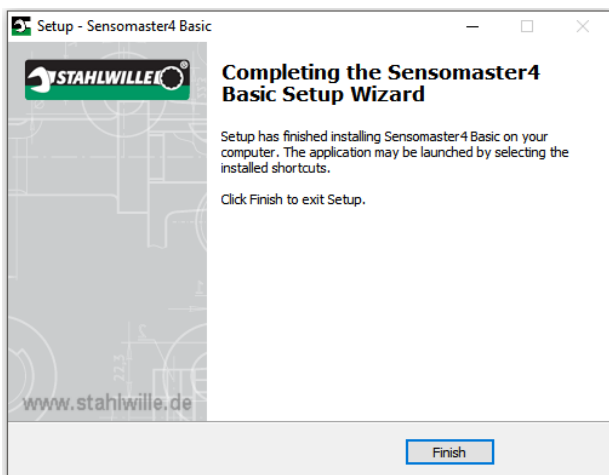


➤ To change settings which have been undertaken, click onto "Back".

➤ Click onto "Cancel" to cancel installation.

➤ To perform installation, click onto "Install".

➤ Following installation, the following window is displayed.



➤ To complete installation and use the programme, click onto "Complete".

Preparing for operation

Prerequisites for use

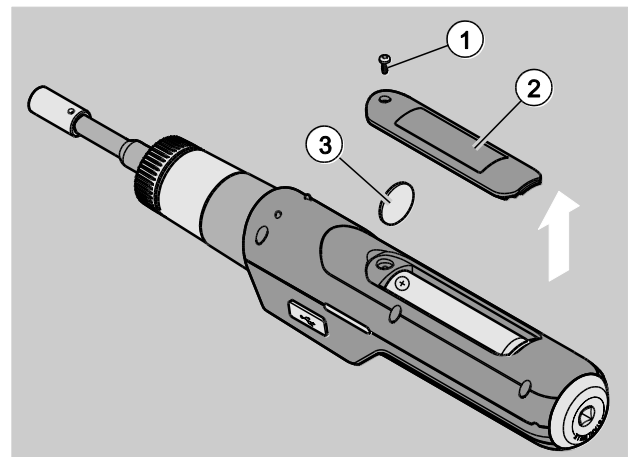
- The user must be standing securely during use.
 - Sufficient freedom of movement must be available for the user.
 - The operating location must be sufficiently bright.
 - The operating temperature must be $-10\text{ }^{\circ}\text{C}$ to $+40\text{ }^{\circ}\text{C}$.
 - Prior to use, the TORSIOTRONIC® must be able to adapt to the climatic conditions during subsequent use for at least one hour.
 - The TORSIOTRONIC® must be protected against harmful influences caused e.g. by soiling or moisture.
- i** The menu language set on delivery is German.
- To change the menu language, proceed as described from page 32.

Prior to initial use

The TORSIOTRONIC® is supplied with a Li-ion rechargeable battery inserted. To prevent premature discharge of the inserted rechargeable battery, an isolation disc is fitted.


The isolation disc must be removed prior to initial use. Proceed as follows:

- Release and remove the screw (1) with a Torx T8 screwdriver.
- Remove the cover (2) of the rechargeable battery compartment.
- Remove the isolation disc (3).
- Dispose of the isolation disc.




- Place the cover onto the rechargeable battery compartment.
- Press the cover on gently.
- Fasten the cover with the screw.


Attaching a socket


⚠ CAUTION	
	<p>Risk of injury due to unsuitable inserts.</p> <ul style="list-style-type: none"> ➤ Use only inserts whose form and design are suitable for the intended use.


i Plug-in tools from STAHLWILLE offer the necessary dimensional accuracy in all connection areas and provide the required material strength.


⚠ CAUTION	
	<p>Risk of injury due to exceeding the maximum load-bearing capability of the inserts.</p> <ul style="list-style-type: none"> ➤ Make sure that you do not exceed the maximum load-bearing capability of the inserts.

The maximum load-bearing capability of the inserts may be lower than the maximum permissible torque of the torque screwdriver.

⚠ CAUTION	
	<p>Risk of injury due to incorrectly mounted inserts.</p> <ul style="list-style-type: none"> ➤ Make sure that the inserts are seated securely.


⚠ CAUTION	
	<p>Risk of injury due to internally manufactured special tools.</p> <ul style="list-style-type: none"> ➤ Only manufacture special tools in consultation with STAHLWILLE.

⚠ CAUTION	
	<p>Risk of injury due to unsuitable sockets.</p> <ul style="list-style-type: none"> ➤ Use only the appropriate sockets listed in the STAHLWILLE catalogue.

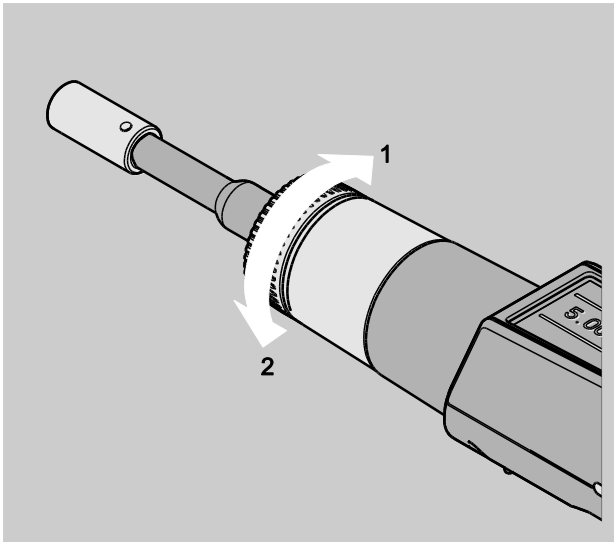
ATTENTION!	
	<p>Damage to the measuring elements of the torque screwdriver possible.</p> <ul style="list-style-type: none"> ➤ Protect the torque screwdriver e.g. against hard jolts or dropping.

Make sure of the following when using inserts with a square drive on the TORSIOTRONIC®:

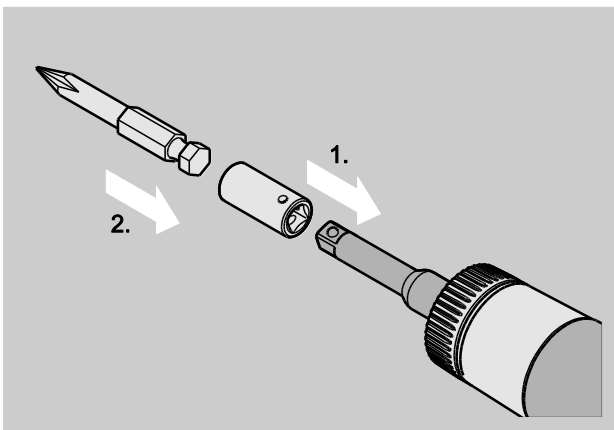
- The correct shape and size for the exchange system on the TORSIOTRONIC®
- The correct shape and size of the inserts for connection to the threaded connection to be tightened

⚠ WARNING	
	<p>Risk of injury due to unintentional adjustment of the switching ring.</p> <ul style="list-style-type: none"> ➤ Prior to the fastening process, use the switching ring to set the desired working direction. ➤ Do not touch the switching ring during the fastening process.

- Turn the switching ring to the limit stop for the desired working direction:
For right-hand tightening 2
For left-hand tightening 1



- Place the adapter included in the scope of delivery onto the square until it engages audibly (1.).
- Insert the appropriate insert (bit) according to ISO 1173 up to the limit stop into the hexagon socket of the adapter (2.).



- To remove the insert, pull it out from the adapter.

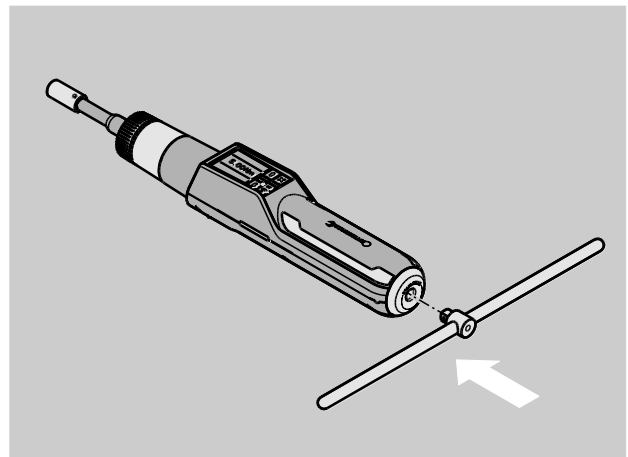
Mounting the handle

A cross-handle is included in the scope of delivery of the TORSIOTRONIC® type 1000. This cross-handle helps you to apply the torque in the high, permissible torque range. The cross-handle can also be purchased as an accessory for the other types.

Proceed as follows to mount the handle:

- Insert the square on the cross-handle up to the limit stop into the square hole at the end of the handle.

The cross-handle engages audibly.



- To remove the cross-handle, pull the cross-handle off from the end of the handle.

Switching on and off

- To switch the TORSIOTRONIC® on, press any button for approx. one second.

A long audible signal is heard.


- On initial commissioning, a selection of possible languages is shown on the display.
- Use the arrow buttons to select the desired language.
- Confirm your selection with the OK button.

i When the TORSIOTRONIC® is not in use, it switches off after a specified period of time. The shut-off time can be defined using the SENSOMASTER software, see page 32.

- To switch the TORSIOTRONIC® off, press the HOME button for longer than five seconds.
- Three short audible signals are heard.
- The TORSIOTRONIC® is switched off.


Taring


To ensure precise measurement, the TORSIOTRONIC® must be tared for each fastening process.

⚠ WARNING	
	<p>Risk of injury due to incorrect measured values caused by improper taring.</p> <ul style="list-style-type: none"> ➤ Make sure that the TORSIOTRONIC® is not moved or loaded during the taring process.

i The TORSIOTRONIC® is automatically tared each time when it is switched on.

Automatic taring on switching on


- Place the switched off TORSIOTRONIC® onto a flat surface so that the display points upwards.
 - Make sure that no forces are acting on the TORSIOTRONIC®.
 - Keep the TORSIOTRONIC® steady throughout the entire taring process.
 - To switch the TORSIOTRONIC® on, press any button for approx. one second.
- The  symbol and TARE are shown on the display. The TORSIOTRONIC® is tared within a few seconds.


The completed taring process can be recognised by the  symbol (taring process ended) on the display.

Manual taring

Manual taring is necessary if, for example, a value which is not zero is shown on the display after fastening processes.

- Place the switched on TORSIOTRONIC® onto a flat surface so that the display points upwards.
- Make sure that no forces are acting on the TORSIOTRONIC®.
- Keep the TORSIOTRONIC® steady throughout the entire taring process.
- Press the TARE button for longer than two seconds.

The  symbol and TARE are shown on the display. The TORSIOTRONIC® is tared within a few seconds.

The completed taring process can be recognised by the  symbol (taring process ended) on the display.



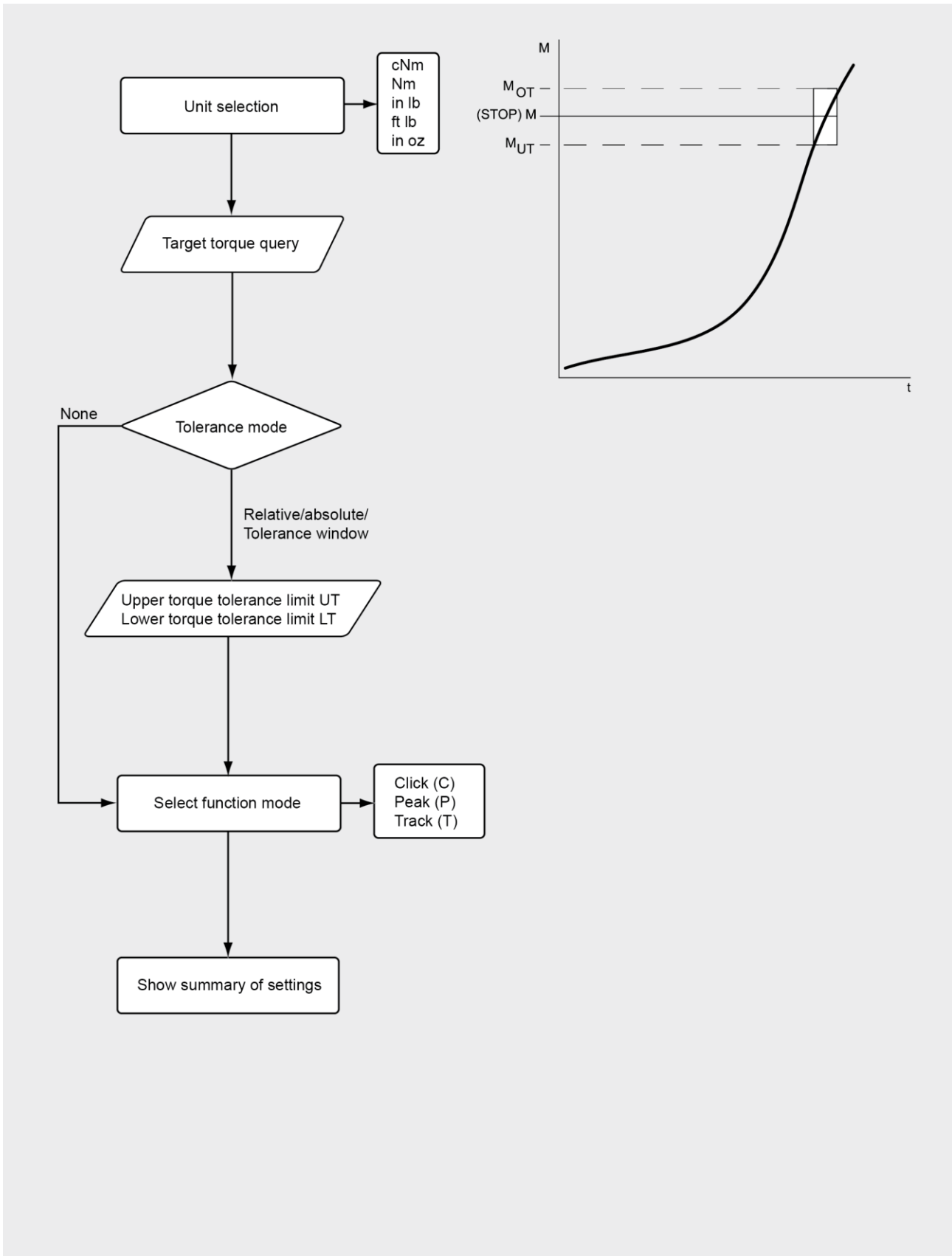
Menu overview

The TORSIOTRONIC® menus are explained in this chapter. Due to individual settings carried out on the TORSIOTRONIC® by an administrator, it may occur that not all menus or menu items are displayed.

Menu structure in direct input

Specific values for a fastening operation are defined in direct input. The "Torque" measuring mode can be accessed in direct input. The following flow chart shows the "Torque" measuring mode graphically. The direct input entries are explained in the following table.

Information on basic operation of the menus is available from page 28.





<ul style="list-style-type: none"> • cN·m • N·m • in·lb • ft·lb • in·oz 	<p>The desired torque unit is defined here.</p>
<p>Target torque</p>	<p>The target torque value is defined here.</p>
<ul style="list-style-type: none"> • No tolerance specification • Relative tolerance specification in % • Absolute tolerance specification • Tolerance window 	<p>Whether a tolerance range is assigned to the value is defined here. The relative tolerance is specified in percent. The absolute tolerance is specified in the previously set unit. The permissible lower and upper maximum values of the target torque are specified in the tolerance window.</p>
<ul style="list-style-type: none"> • Upper torque tolerance limit UT • Lower torque tolerance limit LT 	<p>The torque tolerance range is defined here. If no tolerance specification has been selected, this menu item is not displayed.</p>
<ul style="list-style-type: none"> • Click (C) • Peak (P) • Track (T) 	<p>The function mode is selected here, see page 13.</p>
<p>Summarisation</p>	<p>A summarisation of the settings that have been carried out is displayed here. The summarisation can be confirmed with OK or the fastening process may be commenced. In both cases, the parameters are saved and the fastening process can be started directly. The summarisation is automatically hidden.</p>

"Configuration & data" menu

The "Configuration & Data" menu contains the following menu items:

- Configuration
- Data
- Messages
- Version Info.

Information on basic operation of the menus is available from page 28.

"Configuration" menu item

Alert	The alert limit is defined by inputting a value. If the alert limit is reached, the yellow signal lamps light up and the value is shown in yellow on the display.
Save on/off	Whether bolting process data are to be saved or not is defined here.
Interface	The interface setting is defined here. The setting defined under mode is temporary. After switching off and on again, the setting specified under "Boot Auto" is used.
Calibration information	The next due calibration date is displayed here. The TORSIOTRONIC® cycles which have taken place up to the current point in time are also displayed.
Max. Loads	The maximum applied torques are displayed here.
Basic adjustment CCW	This menu item may be protected with a password. Basic adjustment CCW is required for manual adaptation to internal reference technology.
Basic adjustment CW	This menu item may be protected with a password. Basic adjustment CW is required for manual adaptation to internal reference technology.



<p>Language</p>	<p>The desired menu language can be subsequently set here. The following languages are available:</p> <ul style="list-style-type: none"> • German • English • Spanish • French • Italian
<p>Delete all data</p>	<p>All of the data contained in the TORSIOTRONIC®'s internal memory are deleted here (resetting to factory settings). Individual data can only be deleted after the fastening data have been transferred to the PC database.</p>

"Data" menu item

<p>Saved Fastener Data</p>	<p>The saved fastener data can be seen here.</p>
----------------------------	--

"Messages" menu item

<p>Existing messages</p>	<p>Existing messages, e.g. that the calibration date has been exceeded, can be seen here. To edit the messages, please observe and comply with the operating instructions for the accompanying SENSOMASTER PC software.</p>
--------------------------	---

"Version information" menu item

<p>Status of the TORSIOTRONIC®</p>	<p>The following information is provided here:</p> <ul style="list-style-type: none"> • Type/torque range • S/N (serial number of the TORSIOTRONIC®) • ID No. of the TORSIOTRONIC® • Firmware version • Revision • Bootloader version • Hardware version
------------------------------------	---

Basic menu operation

Moving in the menus

- Use the two arrow buttons to select a menu item. The menu item is marked.
- To carry out further settings for a menu item or to confirm a setting, press OK.
- To move back step by step in the menu or to cancel inputs, press HOME.

Inputting values

The necessary data for a bolting operation are queried in the direct inputs. The arrow buttons can be used to increase or reduce the values.

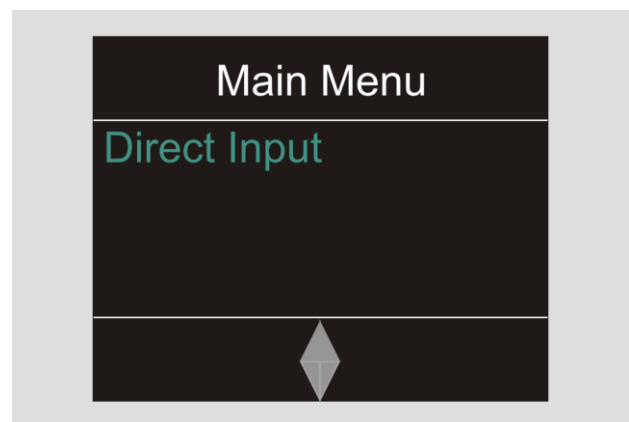
- To increase or reduce the value slowly, briefly press the corresponding arrow button once.
- To increase or reduce the value quickly, keep the corresponding arrow button pressed.
- Once the desired value has been set, press OK.

Calling up direct input

Specific values for a fastening operation are defined in direct input.

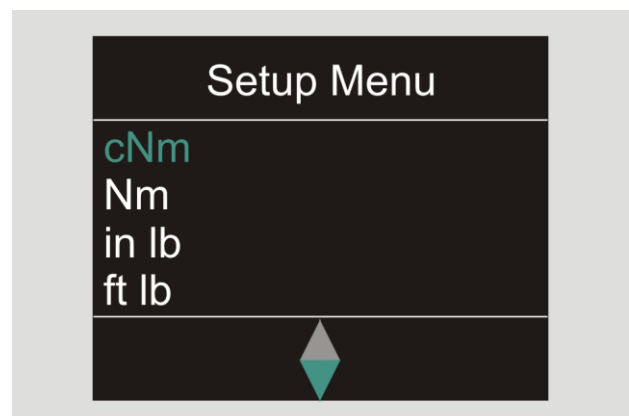
Proceed as follows to select direct input:

- Make sure that no forces are acting on the TORSIOTRONIC®.
- Switch on the TORSIOTRONIC®.
- Press the MENU button for approx. one second. DIRECT INPUT is shown on the display.



- ❗ Sequence plans defined with the SENSOMASTER software and transferred to the TORSIOTRONIC® are also available in this menu, see page 29).

- Confirm with OK.



The settings for a threaded connection can now be input.

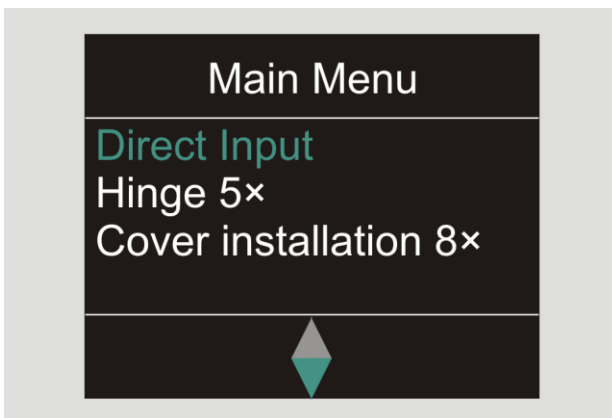
Calling up predefined sequence plans

- ❶ Fastening operations and sequence plans must be defined independently of the TORSIOTRONIC® using the SENSOMASTER software on the PC. These data can then be transferred to the TORSIOTRONIC®. Information on this can be found in the SENSOMASTER software online help.

Proceed as follows to call up a sequence plan which is available on the TORSIOTRONIC®:

- Make sure that no forces are acting on the TORSIOTRONIC®.
- Switch on the TORSIOTRONIC®.
- Press the MENU button for approx. one second.

DIRECT INPUT and the sequence plans which are available are shown on the display.



- Use the arrow buttons to select the desired sequence plan or individual bolting operation.

The summarisation of the parameters stored for this sequence plan or individual bolting operation is displayed. This can be acknowledged with OK.

- Confirm with OK.

The sequence plan or individual bolting operation can now be executed.

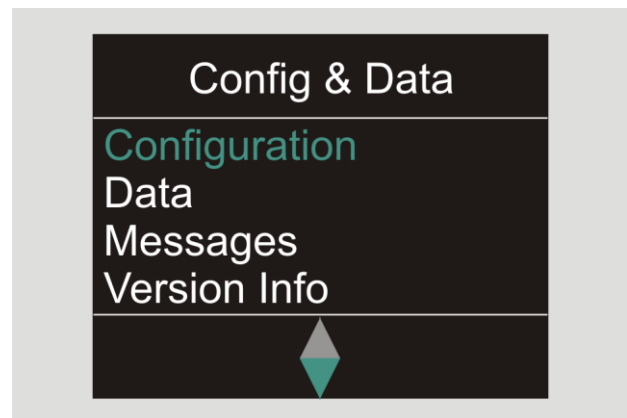
Calling up the configuration menu

The basic settings for the TORSIOTRONIC®, such as e.g. saving the data for the completed fastening operations in the TORSIOTRONIC®, are defined in the configuration menu.

Proceed as follows to select the configuration menu:

- Press the OK button for approx. one second.

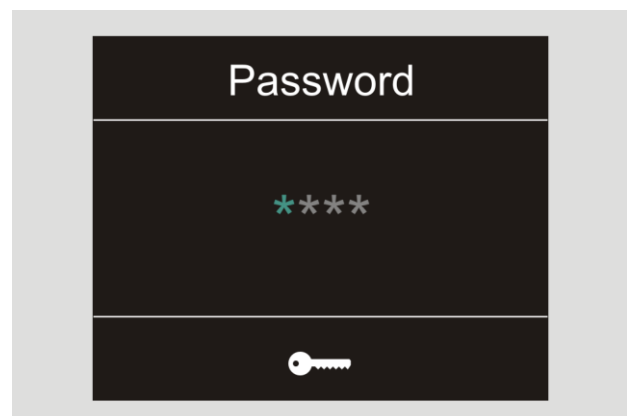
The CONFIG & DATA menu is displayed



- Use the arrow buttons to select CONFIGURATION.

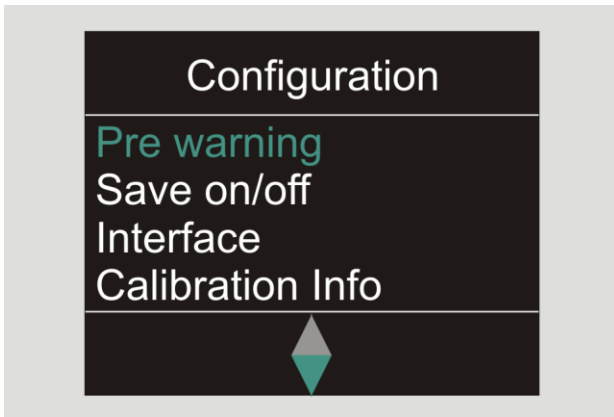
- Confirm with OK.

If the configuration menu is protected by an administrator password, the administrator password must now be input. The administrator password consists of a four-digit numerical code.



- Set the first number using the arrow buttons.
- Confirm with OK.
- Set the other numbers in the same manner.

After inputting the correct number, the CONFIGURATION menu is displayed.



- Use the arrow buttons to select the desired menu item.
- Carry out the desired settings.

i The settings in the configuration menu can be carried out on the PC independently of the TORSIOTRONIC® using the SENSOMASTER software. An administrator password may also be assigned here to protect against unauthorised access to the TORSIOTRONIC® configuration. Information on this can be found in the SENSOMASTER software online help.

Undertaking settings on the PC

If the TORSIOTRONIC® is connected to a PC, the SENSOMASTER software can be used e.g. to exchange data between the TORSIOTRONIC® and the PC.

Various settings can also be changed on the PC. The settings are then transferred to the TORSIOTRONIC®.

i For information on operation of the SENSOMASTER software, refer to the relevant online help.

The following settings can be carried out on the PC using the SENSOMASTER software and then transferred to the TORSIOTRONIC®:

- Selecting units
- Assign an ID
- Set a time for the TORSIOTRONIC® to switch off automatically
- Set an alert limit
- Define a calibration date
- Assign an administrator password
- Transfer the fastening data available in the TORSIOTRONIC® memory to the PC
- Delete the TORSIOTRONIC®'s entire internal memory
- Define sequence plans
- Define fastening operations
- Set a menu language
- Configure menus

Prerequisites for connection to a PC include:

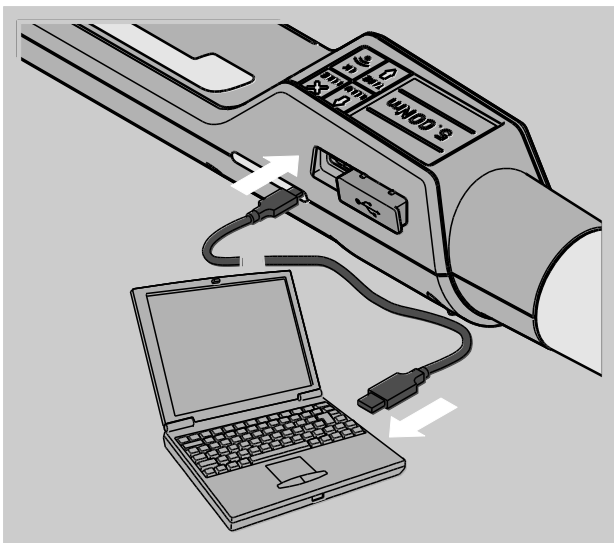
- A USB interface,
- Microsoft Windows,
- A micro USB cable and
- The installed SENSOMASTER software.

Connecting the TORSIOTRONIC® to the PC

- Make sure that the TORSIOTRONIC® is **switched off**.
- Open the cover and turn it forwards to connect the PC.

ATTENTION!	
	<p>Malfunctions possible.</p> <ul style="list-style-type: none"> ➤ Insert the micro USB connector to stop into the socket in one movement. ➤ Make sure that the connectors are firmly seated.

- Insert the micro USB connector to stop into the PC connection socket in one movement.
- Insert the USB connector into the PC's USB connection.



- Start the SENSOMASTER software installed on the PC.
- Switch on the TORSIOTRONIC®.

The connection between the TORSIOTRONIC® and the PC is established automatically.

- ❗ For information on operation of the SENSOMASTER software, refer to the relevant online help.

Resetting to factory settings

The TORSIOTRONIC® is supplied with the following factory settings:

- Menu language German
- All menus shown
- Password protection switched off
- Automatic switching off after 15 min.
- Alert limit 80 %

- ❗ On resetting to the factory settings, all of the fastening data contained in the internal TORSIOTRONIC® memory are deleted. Back the fastening data up before resetting if necessary.

Proceed as follows to reset the TORSIOTRONIC® to the factory settings:

- Connect the TORSIOTRONIC® to the PC.
- Start the SENSOMASTER software installed on the PC.
- Switch on the TORSIOTRONIC®.
- Select the "Settings" tab on the PC.
- Select the "Parameters" tab.
- Click onto the "Factory settings" button.
- Confirm the prompt.

The TORSIOTRONIC® is reset to the factory settings.

Alternatively, the TORSIOTRONIC® can be reset to the factory settings in the "Configuration" menu under "Delete all data". Proceed as follows to do this:

- Open the configuration menu, see page 29.
- Select the "Delete all data" menu item.
- To reset the factory settings, confirm with OK.
- To cancel the process, press HOME.

Changing the menu language

The following menu languages are available, and can be set, on the TORSIOTRONIC®:

- German
- English
- Spanish
- French
- Italian

Proceed as follows to change the menu language on the TORSIOTRONIC®:

- Open the configuration menu, see page 29.
- Select the "Language" menu item.
- Select the desired language.
- Confirm with OK.

Setting the time for automatic shut-off

A time after which the TORSIOTRONIC® switches off automatically when not in use can be set.

To set this time, the SENSOMASTER software must be installed on a PC.

- Connect the TORSIOTRONIC® to the PC.
- Start the SENSOMASTER software installed on the PC.
- Switch on the TORSIOTRONIC®.

On initial connection to the PC, connection establishment may take some time. (Driver installation under WIN).

- Select the "Settings" tab on the PC.
- Select the "Parameters" tab.
- Enter the desired time for automatic switching off in the "Auto shut-off" area.

- ❗ If 0 minutes is entered, automatic shut-off is deactivated. The TORSIOTRONIC® has to be switched off manually.

- Click on the "Save data" symbol on the PC.

The settings are updated.

The TORSIOTRONIC® switches off and then switches on again automatically.

Setting password protection

Access to the configuration menu can be protected by means of an administrator password.

The administrator password may only be assigned or changed using the SENSOMASTER software.

No administrator password is set on delivery.

A maximum of four digits are available for the administrator password. Only numbers may be used.

- Connect the TORSIOTRONIC® to the PC.
- Start the SENSOMASTER software installed on the PC.
- Switch on the TORSIOTRONIC®.
- Select the "Settings" tab on the PC.
- Select the "Parameters" tab.
- Mark the "Password activated" check box in the "Password protection" area.
- Set four numbers for the administrator password.
- Click on the "Save data" symbol.

The settings are updated.

The TORSIOTRONIC® switches off and then switches on again automatically.



Disconnecting the TORSIOTRONIC® from the PC


Proceed as follows to disconnect the TORSIOTRONIC® from the PC after data transfer:

- Switch off the TORSIOTRONIC®.
- Remove the micro USB connector from the PC connection socket.
- Seal the PC connection socket with the cover.


Using the TORSIOTRONIC®


- Carry out the desired settings for the fastening operation as shown in the practical example flow chart from page 38.
- Alternatively, load the sequence plans or individual fastening operations created using the SENSOMASTER software into the TORSIOTRONIC® memory and call these up.


Before beginning a fastening process with the TORSIOTRONIC®, it has to be tared as described on page 22.


⚠ WARNING	
	<p>Risk of injury due to incorrect measured values caused by improper taring.</p> <ul style="list-style-type: none"> ➤ Make sure that the TORSIOTRONIC® is not moved or loaded during the taring process.


Actuating the TORSIOTRONIC®

⚠ WARNING	
	<p>Danger of severe or fatal injuries due to incorrect measured values.</p> <ul style="list-style-type: none"> ➤ Make sure that the torque value is set correctly prior to use. ➤ Make sure that the insert that is used is seated securely prior to use.

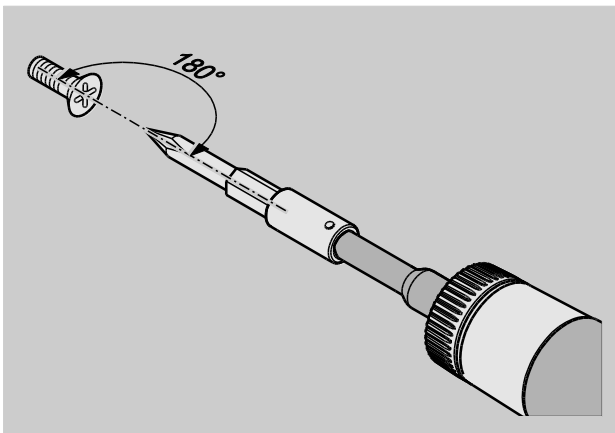
⚠ WARNING	
	<p>Risk of injury due to unintentional adjustment of the switching ring.</p> <ul style="list-style-type: none"> ➤ Prior to the fastening process, use the switching ring to set the desired working direction. ➤ Do not touch the switching ring during the fastening process.

⚠ CAUTION	
	<p>Risk of injury due to slipping.</p> <ul style="list-style-type: none"> ➤ Make sure you are standing securely whilst using the TORSIOTRONIC®. ➤ Ensure adequate freedom of movement when using the TORSIOTRONIC®.

⚠ CAUTION	
	<p>Risk of injury due to incorrectly mounted inserts.</p> <ul style="list-style-type: none"> ➤ Make sure that the inserts are seated securely.

⚠ CAUTION	
	<p>Risk of injury due to overloading the TORSIOTRONIC®.</p> <p>➤ End the tightening procedure when the set torque has been reached.</p>
ATTENTION!	
	<p>Damage to the TORSIOTRONIC® possible on overloading.</p> <p>➤ Make sure that the TORSIOTRONIC® is not overloaded.</p> <p>➤ Do not drop the TORSIOTRONIC®.</p> <p>➤ Do not expose the TORSIOTRONIC® to any jolts.</p>

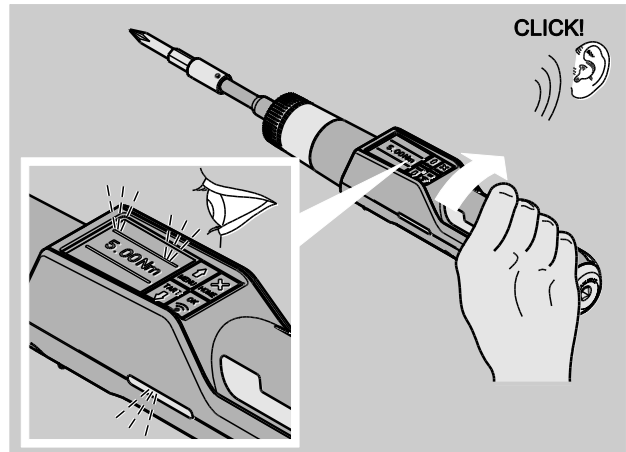
➤ Actuate the TORSIOTRONIC® via the handle only. When tightening, hold the TORSIOTRONIC® on an axis with the screw.



Working in "Click" function mode

➤ Tighten evenly and, in the final phase, without interruption until a clear jolt is felt and a click is heard.

The set target torque is reached.



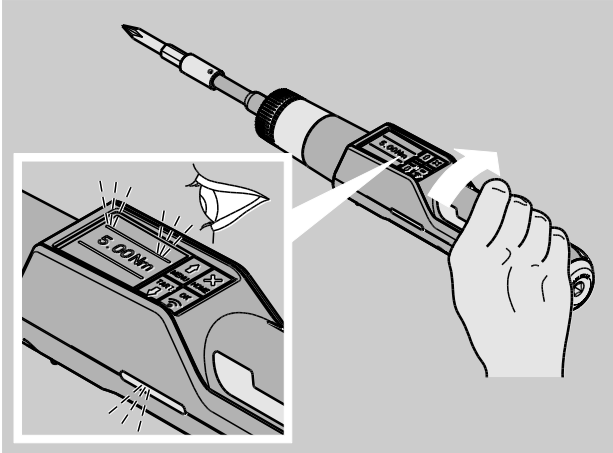
After clicking, the TORSIOTRONIC® is immediately ready for use again.

During the fastening process in "Click" function mode, the following displays and signals are provided depending on the settings that have been carried out:

- The current torque value is displayed.
- If an alert limit has been set in the CONFIGURATION menu, the current value is shown in yellow as of reaching the alert limit. The signal lamps light up yellow.
- If a tolerance range has been set and this has been reached, the current value is shown in green. The signal lamps light up green. A short audible signal is heard.
- When the previously set target torque has been reached, the TORSIOTRONIC® triggers with a perceptible jolt and an audible click.
- If the previously set upper target torque tolerance range is exceeded, the current value is shown in red. The signal lamps light up red. A long audible signal is heard.

Working in "Peak" function mode

- Whilst tightening, monitor the torque value on the display.
- Tighten evenly and without interruption in the final phase until you see the set or desired target torque value.

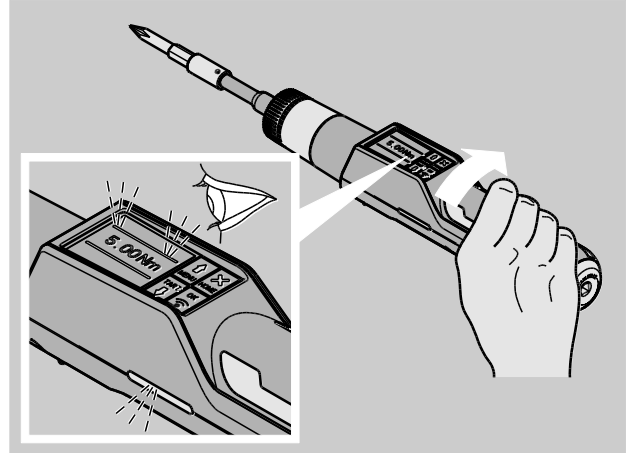


During the fastening process in "Peak" function mode, the following displays and signals are provided depending on the settings that have been carried out:

- The currently present torque value is displayed.
 - If an alert limit has been set in the CONFIGURATION menu, the current value is shown in yellow as of reaching the alert limit. The signal lamps light up yellow.
 - If a tolerance range has been set and this has been reached, the current value is shown in green. The signal lamps light up green. A short audible signal is heard.
 - If the previously set upper target torque tolerance range is exceeded, the current value is shown in red. The signal lamps light up red. A long audible signal is heard.
 - The peak value which has been reached is shown on the display. OK must be pressed to acknowledge the display.
- i** In this function mode, the values are not saved automatically after ending a fastening process. You may still save the values. To do this, press OK twice after tightening.

Working in "Track" function mode

- Whilst tightening, monitor the torque value on the display.
- Tighten evenly and without interruption in the final phase until you see the set or desired target torque value.



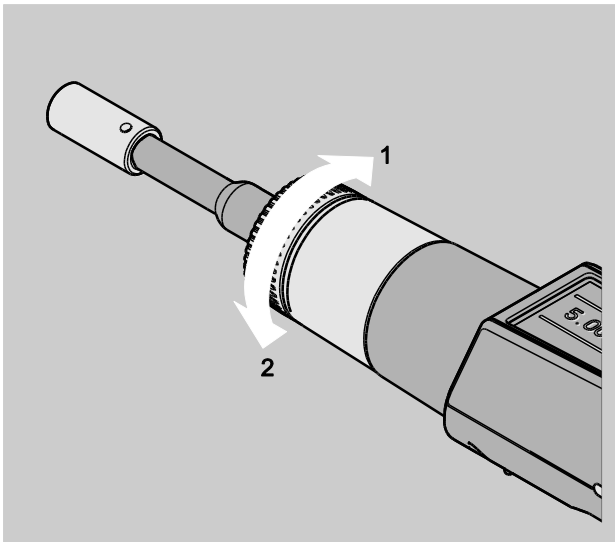
During the fastening process in "Track" function mode, the following displays and signals are provided depending on the settings that have been carried out:

- The current torque value is displayed.
 - If an alert limit has been set in the CONFIGURATION menu, the current value is shown in yellow as of reaching the alert limit. The signal lamps light up yellow.
 - If a tolerance range has been set and this has been reached, the current value is shown in green. The signal lamps light up green. A short audible signal is heard.
 - If the previously set upper target torque tolerance range is exceeded, the current value is shown in red. The signal lamps light up red. A long audible signal is heard.
- i** In this function mode, the values are not saved automatically after ending a fastening process. You may still save the values. To do this, press OK twice after tightening.

Controlled left-hand tightening or registration of the release or friction torque

The TORSIOTRONIC® can be used to carry out controlled left-hand tightening in all function modes.

- To do this, turn the switching ring to position 1.



Working through a sequence plan

⚠ WARNING	
	<p>Danger of severe or fatal injuries due to an incorrect sequence when tightening bolts.</p> <ul style="list-style-type: none"> ➤ Make sure that the bolts specified by the sequence plan are tightened in the relevant, correct sequence. ➤ If you discover that you have confused the sequence, the bolting process must be cancelled immediately. ➤ Loosen the bolts and use new bolts if necessary. ➤ Repeat bolting.

⚠ CAUTION	
	<p>Danger of injuries due to overloading TORSIOTRONIC®. In the event of overloading, both signal lamps initially flash, the TORSIOTRONIC® triggers and the acoustic signal is sounded at intervals.</p> <ul style="list-style-type: none"> ➤ In this case, immediately cancel the fastening process. ➤ Use a TORSIOTRONIC® suitable for the load. ➤ Calibrate the TORSIOTRONIC® again each time after overloading.

- Make sure that no forces are acting on the TORSIOTRONIC®.
 - Switch on the TORSIOTRONIC®.
 - Call up the desired sequence plan, see page 29.
 - Carry out fastening according to the sequence plan.
 - Observe and adhere to the instructions provided from page 33.
- ⓘ When working according to a sequence plan, the next bolting operation within the sequence plan is selected at the end of a bolting process. Following the sequence plan's last bolting operation, the first bolting operation is automatically selected.

Manually saving fastening values

The bolting values can only be saved manually in "Track" and "Peak" function modes.

- ❗ "On" must be selected under saving in the "Configuration" menu, see page 26.

Proceed as follows to save the bolting values manually:

- After the tightening procedure in "Track" or "Peak" function mode, press the OK button.

The torque last applied is shown on the display.

- Press the OK button again as long as the torque value is displayed.

A short audible signal is heard. The value has been saved.

Correcting and saving exceeded torque


If a threaded connection has unintentionally been tightened with excessive torque, proceed as follows:

- Loosen the threaded connection.
- Press the OK button after loosening.

The torque last applied is shown on the display.

- Press the OK button again.

A short audible signal is heard. The value has been saved.

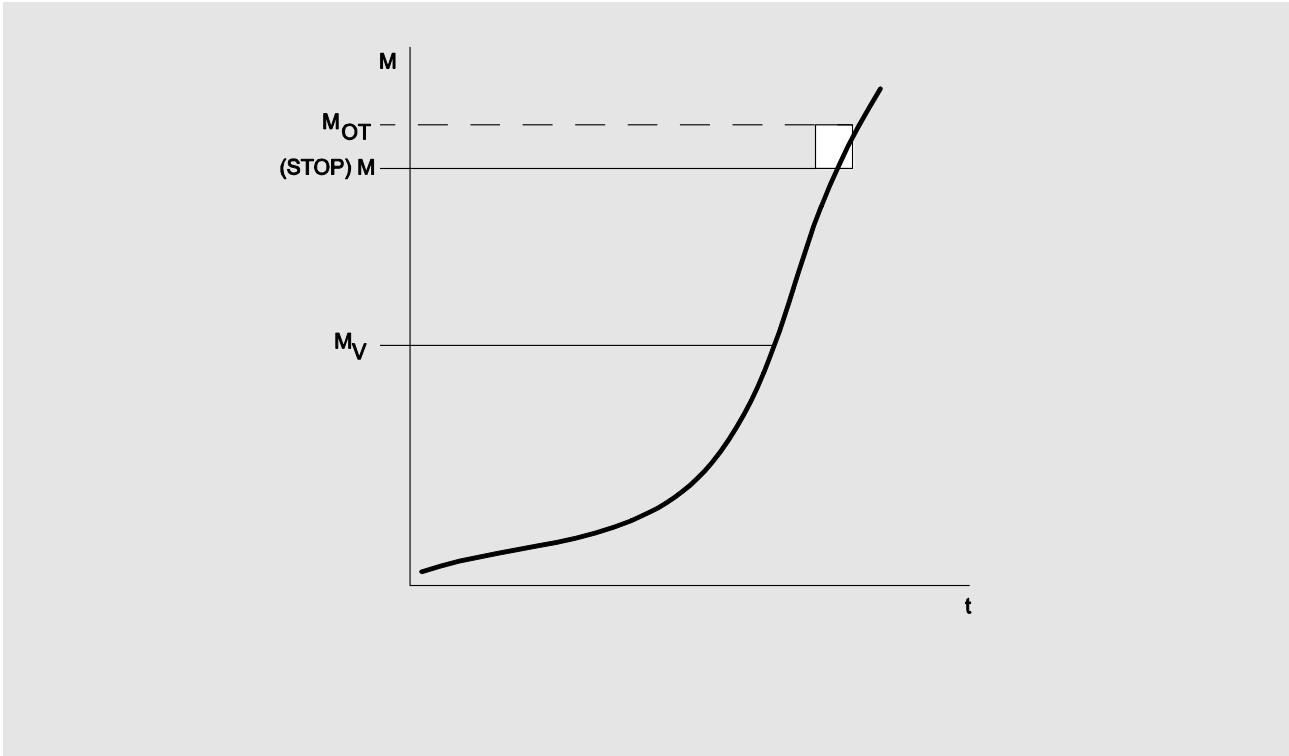
⚠ WARNING	
	<p>Risk of injury due to damaged bolts or workpieces.</p> <ul style="list-style-type: none"> ➤ Before tightening the threaded connection again, check the bolt and the workpiece for damage. ➤ If in doubt, use a new bolt.

- Tighten the threaded connection again.

The release torque stored in the software on the PC is displayed in negative form.

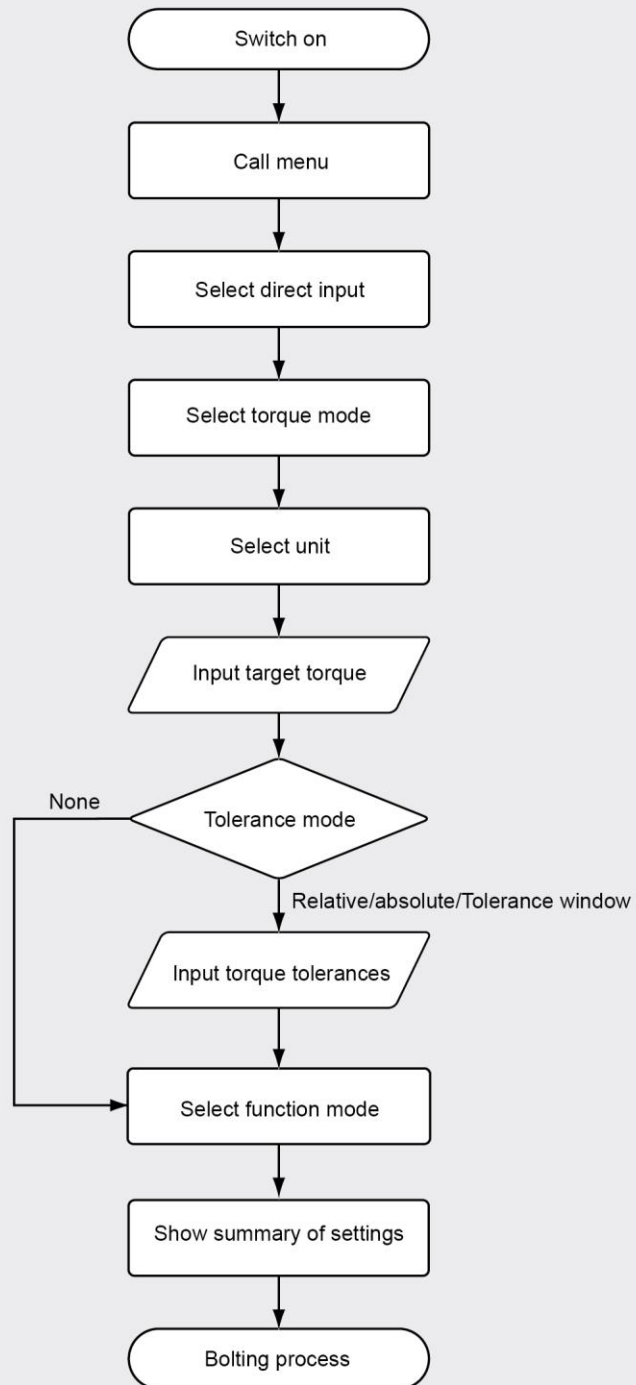
Practical example: Torque measuring mode

Threaded connection on the workpiece



Unit:	N·m
M target torque	3 N·m
M _{OT} upper torque tolerance limit:	+10 %
M _{UT} lower torque tolerance limit:	0 %
M _V torque alert limit:	80 %
Function mode:	Click

The flow chart shown in the following represents the steps to be performed for data input on the TORSIOTRONIC®. All menu entries are displayed.



Reacting to malfunction messages

Characteristic	Cause	Remedy
The TORSIOTRONIC® switches off automatically when not in use.	A time is set for automatic shut-off when the TORSIOTRONIC® is not in use.	The function can be switched off or the set time can be changed, see page 32.
The TORSIOTRONIC® switches off when loaded.	The rechargeable battery is empty.	Exchange the rechargeable battery for a full one of the same type, see page 41. Charge the rechargeable battery.
The charge indicator lights up red.	The rechargeable battery is empty.	Exchange the rechargeable battery for a full one of the same type, see page 41. Charge the rechargeable battery.
The TORSIOTRONIC® does not trigger in "Click" function mode.	Electromechanical triggering is defective.	Send the TORSIOTRONIC® to the service department.
Communication between the TORSIOTRONIC® and the SENSOMASTER software is disturbed.	The PC cannot establish a connection to the TORSIOTRONIC®.	Check that the cable connector is firmly seated. Restart the SENSOMASTER software and the TORSIOTRONIC®. Send the TORSIOTRONIC® to the service department.
Display message: Memory full!	The fastening data memory is full.	Start the SENSOMASTER software on the PC. Connect the TORSIOTRONIC® to the PC. Switch the TORSIOTRONIC® on. The data are transferred to the PC using the SENSOMASTER software. Delete the data in the TORSIOTRONIC®.
Display message: TARE The display does not disappear after 90 s at the latest.	The TORSIOTRONIC® is being loaded during taring or the measuring element has been damaged due to overloading.	Relieve the TORSIOTRONIC®. The error message disappears and the TORSIOTRONIC® is tared. If the error message remains, send the TORSIOTRONIC® to the service department.



Characteristic	Cause	Remedy
Display message: Overload	The TORSIOTRONIC® has been overloaded.	Calibrate the TORSIOTRONIC® using suitable equipment, see page 42.
Display message: Calibration due!	The set calibration interval has expired.	Calibrate the TORSIOTRONIC® using suitable equipment, see page 42.
Display message: Replace rechargeable battery.	The rechargeable battery is empty.	Exchange the rechargeable battery for a full one of the same type.
Display message: Electronic fault E10	Electronic fault	Send the TORSIOTRONIC® to the service department.
Display message: Electronic fault E11	Electronic fault	Send the TORSIOTRONIC® to the service department.
Display message: Electronic fault E12	Electronic fault	Send the TORSIOTRONIC® to the service department.
Display message: Electronic fault E13	Electronic fault	Send the TORSIOTRONIC® to the service department.
Display message: Electronic fault E14	Electronic fault	Send the TORSIOTRONIC® to the service department.

Replacing the rechargeable battery

When the battery symbol segments light up yellow, the rechargeable battery in the TORSIOTRONIC® is no longer full. However, you may continue working.

When the remaining battery symbol segments light up red, the rechargeable battery in the TORSIOTRONIC® is almost empty.

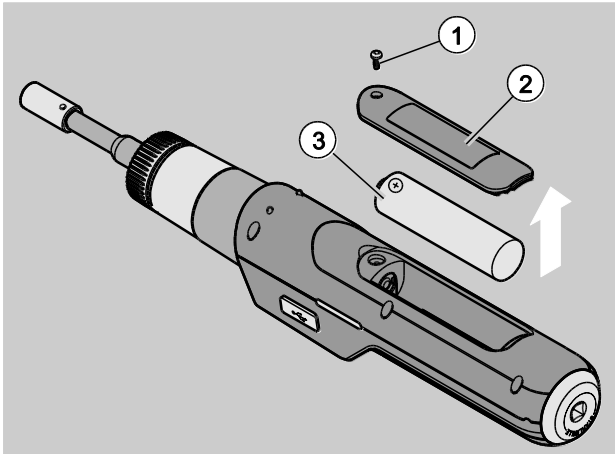
i If the red battery symbol segments are ignored, the TORSIOTRONIC® switches off after a short while.

Fastening data stored in the TORSIOTRONIC® are retained in the event that the rechargeable battery is replaced.

If there is no rechargeable battery in the TORSIOTRONIC® for longer than 5 minutes, the time has to be synchronised with the PC using the installed software after the rechargeable battery has been replaced.

- Place a charged rechargeable battery ready.
- Release and remove the screw (1) with a Torx T8 screwdriver.
- Remove the cover (2) of the rechargeable battery compartment.
- Remove the rechargeable battery (3).

- Insert a charged rechargeable battery of the same type, observing the polarity.
- Place the cover onto the rechargeable battery compartment.
- Press the cover on gently.
- Fasten the cover with the screw.



Cleaning

ATTENTION!

Material damage possible due to incorrect cleaning.

- Clean the TORSIOTRONIC® using a dry, clean cloth only.

Repair, maintenance and calibration

The TORSIOTRONIC® is maintenance-free except for regular calibration according to the specifications of DIN EN ISO 6789.

The internal components of the TORSIOTRONIC® are subject to normal wear during use. The accuracy of the triggering values therefore has to be checked at regular intervals.

Repairing the TORSIOTRONIC®

In the event of damage to the TORSIOTRONIC® or malfunctions, repair with subsequent calibration is necessary.

Repairs may only be carried out by STAHLWILLE.

Service portal: service.stahlwille.de

Notes on calibration

Calibration or adjustment of the TORSIOTRONIC® may only be performed using a suitable calibration device.

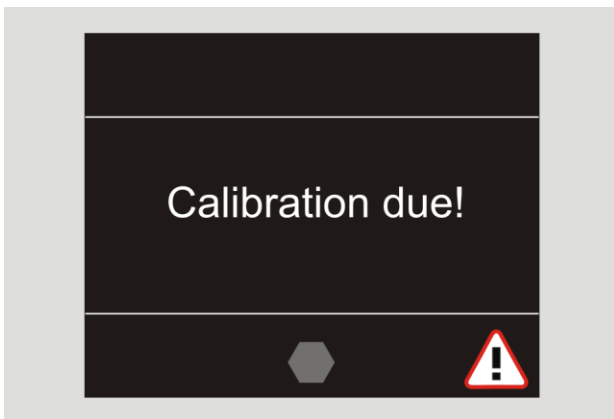
TORSIOTRONIC® devices are test equipment. The calibration interval is dependent on the following operating factors, etc.:

- Required accuracy
- Frequency of use

- Typical load during use
- Environmental conditions during the working process
- Storage conditions.

The period of time for calibration arises from the test equipment monitoring procedure defined within your company (e.g. ISO 9000 ff). If test equipment monitoring is not carried out within your company, have the TORSIOTRONIC® calibrated or adjusted after a maximum of 12 months starting from initial use or after 5000 triggering processes (DIN EN ISO 6789).

If the following is shown on the display after switching on the TORSIOTRONIC®, the TORSIOTRONIC® should be calibrated according to the specifications of DIN EN ISO 6789 as soon as possible.



- To continue working, acknowledge the message with OK.
- Have the TORSIOTRONIC® calibrated according to the specifications of DIN EN ISO 6789 as soon as possible.

Accessories

Inserts with square drive

- For all conventional screw head shapes and sizes with 1/4" drive.

Plug-in tools

- Bit plug-in tools

Rechargeable battery

- Li-ion rechargeable battery 3.6 V/2.6 A (art. No. 59220005)
- Charger cradle for Li-ion rechargeable battery (art. No. 7160)
- TORSIOTRONIC® charging adapter (art. No. 7160-1)

Calibration and adjustment

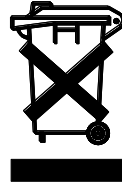
- Calibration facility 7790

Service range

- Downloading of current software and operating instructions from "www.stahlwille.de"
- Repairs
- Checking and readjustment (including accuracy guarantee and new factory calibration certificate).
- DakkS calibration certificate (DakkS: Deutsche Akkreditierungsstelle GmbH) can be supplied

STAHLWILLE is an accredited DakkS laboratory for the measurement variable of torque. The full address can be found on the last page of these operating instructions.

Disposal



Dispose of the TORSIOTRONIC® through a certified specialist disposal company. Observe and comply with the applicable regulations. If in doubt, contact your local or municipal administration.

- Dispose of spent batteries and defective rechargeable batteries at a collection point.

The TORSIOTRONIC® is manufactured from steel.

The handle is manufactured from

- polyamide (PA) and
- polybutylene terephthalate (PBT)

The TORSIOTRONIC® also contains electronic components which have to be disposed of separately.

WEEE registration No.: DE 70431151

WEEE = Waste Electrical and Electronic Equipment

Manufacturer:

STAHlwILLE Eduard Wille GmbH & Co. KG
(P.O. Box) Postfach 12 01 03 — 42331 Wuppertal
Lindenallee 27 — 42349 Wuppertal

Germany

Tel.: + 49 202 4791-0

Fax: + 49 202 4791-200

E-mail: support@stahlwille.de

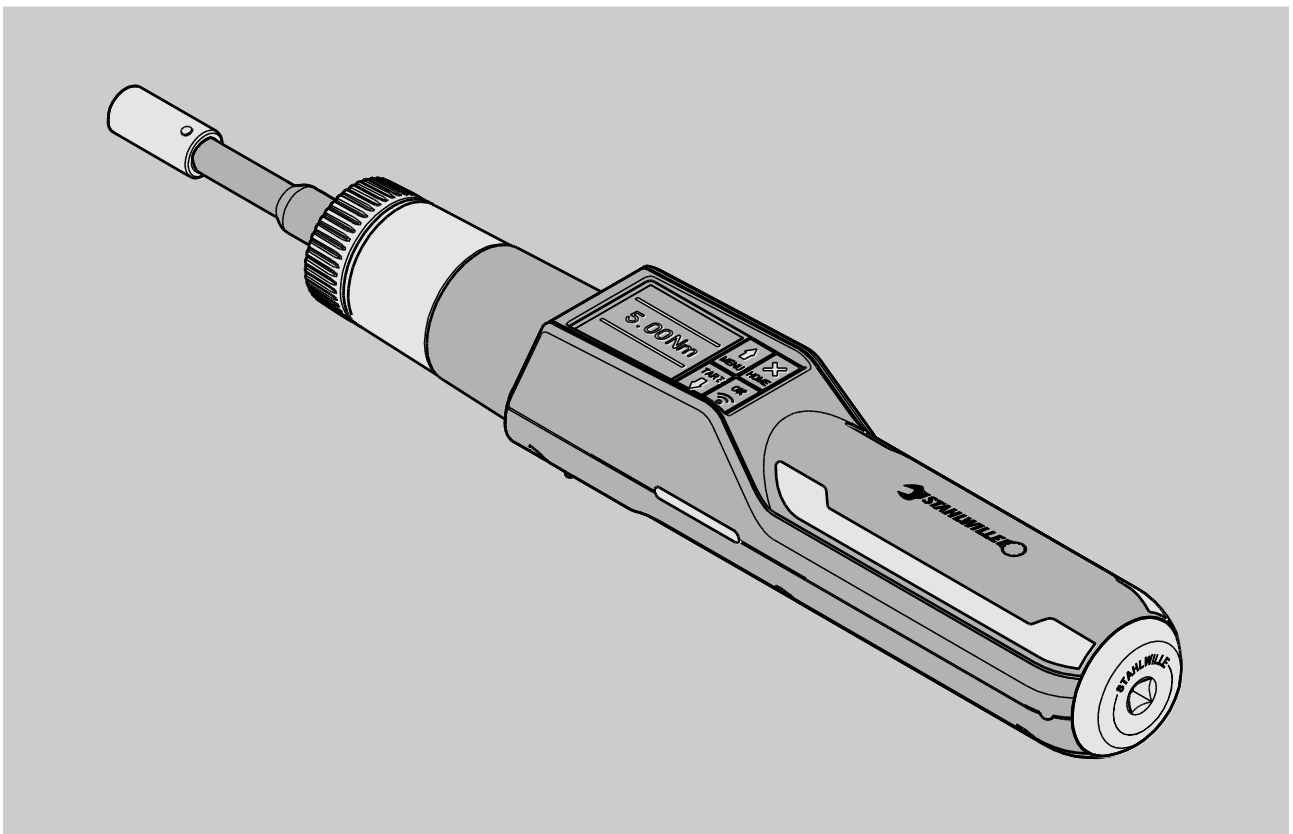
Internet: www.stahlwille.de

Traducción al español del manual de instrucciones original en alemán.

STAHLOWILLE

Destornillador dinamométrico electromecánico

TORSIOTRONIC®



8/2018

Índice

Introducción a este manual de instrucciones	5
Complementos.....	5
Disponibilidad	5
Categorías de textos.....	5
Seguridad.....	6
Uso previsto.....	6
Indicaciones básicas de seguridad.....	6
Evitar riesgos de lesión	6
Evite dañar el TORSIOTRONIC®	7
Evitar errores de funcionamiento	7
Daños medioambientales debido a una eliminación incorrecta	7
Manipulación de baterías	7
Descripción de las señales de advertencia	8
Descripción de las indicaciones de daños materiales.....	8
Transporte, entrega y almacenamiento	8
Descripción	9
Propiedades.....	9
Identificación	10
Precisión	10
Símbolos y marcas	10
Pantalla y teclas.....	11
Modos directo, de medición y funciones	13
Modo directo.....	13
Modos de funcionamiento	13
Datos técnicos	14
Instalación del software SENSOMASTER.....	16
Preparación del funcionamiento	19
Requisitos para el uso	19
Antes del primer uso.....	19
Coloque el accesorio.....	20
Montaje del mango	21
Modo de encender y apagar.....	21
Tara.....	22
Tara automática al encender.....	22
Tara manual	22

Cuadro general del menú	23
Estructura del menú en el modo directo	23
Menú "Configuración & Datos"	26
Menú "Configuración"	26
Menú "Datos"	27
Menú "Mensajes"	27
Menú "Versión"	27
Manejo básico de los menús	28
Movimiento por los menús	28
Introducción de valores	28
Activación del modo directo	28
Abrir planes de secuencias predefinidos	29
Abrir el menú de configuración	29
Realizar la configuración en el ordenador	30
Conectar TORSIOTRONIC® con el ordenador	31
Restablecer la configuración de fábrica	31
Modificar idioma del menú	32
Ajustar tiempo de parada automática	32
Configurar la protección por contraseña	32
Desconectar TORSIOTRONIC® del ordenador	33
Uso de TORSIOTRONIC®	33
Manejo de TORSIOTRONIC®	33
Trabajar en el modo "De disparo"	34
Trabajar en el modo "Peak"	35
Trabajar en el modo "Track"	35
Aprietes controlados a la izquierda o registro del par de disparo o de fricción	36
Ejecutar una secuencia	36
Guardar valores de apriete manualmente	37
Corregir y guardar par de apriete excesivo	37
Ejemplo práctico: Modo de medición de par de apriete.....	38
Reacción a los mensajes de fallo.....	40
Cambiar la batería.	41
Limpieza	42
Reparación, mantenimiento y calibración	42
Reparación de TORSIOTRONIC®	42
Notas sobre la calibración	42

Accesorios	44
Accesorios con tracción cuadrada.....	44
Herramientas acoplables	44
Batería	44
Sobre la calibración y el ajuste	44
Oferta de servicios.....	44
Eliminación	44



Introducción a este manual de instrucciones

Este manual ayuda al usuario a utilizar el destornillador dinamométrico electromecánico TORSIOTRONIC® de forma apropiada, segura y rentable. En lo que sigue denominaremos al destornillador dinamométrico electromecánico TORSIOTRONIC® de forma abreviada como destornillador TORSIOTRONIC®.

Estas instrucciones están dirigidas a los usuarios del destornillador TORSIOTRONIC®.

Presuponemos que los usuarios disponen de los conocimientos técnicos generales requeridos. Estas instrucciones han sido elaboradas especialmente para los técnicos del servicio de atención al cliente, el personal técnico especializado y el personal operario cualificado y autorizado.

Toda persona que el TORSIOTRONIC® para realizar las tareas indicadas a continuación con el destornillador o en el mismo tiene que haber leído y comprendido estas instrucciones:

- ajuste
- programación
- manejo
- mantenimiento
- eliminación

Seguir sus instrucciones ayuda a evitar riesgos, así como a aumentar la seguridad de funcionamiento y la duración del TORSIOTRONIC®. Además de las indicaciones contenidas aquí, es obligatorio también el cumplimiento en todo momento de las disposiciones legales vigentes en el lugar de utilización y otras normas como pueden ser :

- la normativa sobre prevención de accidentes
- las normas para trabajar con seguridad y de forma reglamentaria
- las regulaciones sobre la protección del medio ambiente

Complementos

Complete estas instrucciones en el lugar de uso con instrucciones periódicas sobre:

- la normativa legal relativa a la prevención de accidentes
- la normativa legal relativa a la protección medioambiental
- las disposiciones de la mutua profesional

Disponibilidad

Es obligatorio disponer en todo momento de un ejemplar de estas instrucciones, íntegro y legible, en el lugar de uso del TORSIOTRONIC®. También se puede descargar estas instrucciones en la página web: "www.stahlwille.de".

Como complemento a estas instrucciones es obligatorio disponer y cumplir las regulaciones generales y locales sobre prevención de accidentes y protección medioambiental.

Categorías de textos


Algunos elementos de estas instrucciones presentan unas características específicas para facilitar su diferenciación. De este modo el lector puede identificar fácilmente el tipo de texto de que se trata:

texto normal,

TECLAS del aparato

- enumeraciones o

➤ pasos de una operación

-  La información marcada con este símbolo contiene datos de tipo general y para utilizar el TORSIOTRONIC® de un modo más rentable.

Seguridad

Uso previsto

El destornillador dinamométrico electromecánico TORSIOTRONIC® sirve para medir pares de fuerzas al apretar y aflojar de forma controlada uniones roscadas en talleres. Para ello es necesario acoplar al TORSIOTRONIC® la herramienta adecuada.

No exceda nunca el par límite máximo de 125 % del valor nominal.

Se entiende también por uso correcto:

- seguir todas las indicaciones de este manual, en particular las indicaciones sobre seguridad.
- observar y cumplir la normativa de prevención de accidentes respectiva de la mutua profesional correspondiente y todas las demás disposiciones de seguridad vigentes.

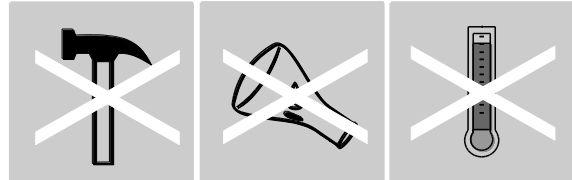
Cualquier otro uso es considerado como incorrecto. STAHLWILLE Eduard Wille GmbH & Co. KG no asume ninguna responsabilidad por los daños derivados de tales usos.

Como uso incorrecto se considera en particular:

- soltar de forma incontrolada p. ej. uniones roscadas atascadas u oxidadas
- utilizar la llave como palanca
- utilizar la llave para golpear

Indicaciones básicas de seguridad

TORSIOTRONIC® es una herramienta de precisión y en consecuencia debe ser tratada con la debida precaución. Evite los efectos mecánicos, químicos o térmicos que excedan la carga del uso correcto especificado.

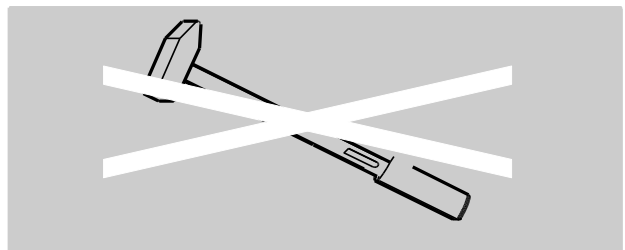


Asegúrese de que ninguna condición climática extrema como frío, calor o humedad del aire pueda mermar la precisión.

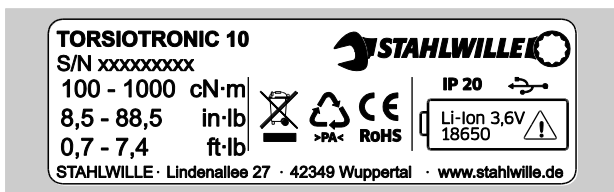
No sobrecargue el TORSIOTRONIC®. Respete siempre el rango de medición indicado en la placa de identificación. De lo contrario puede causar daños en el TORSIOTRONIC®.

Evitar riesgos de lesión

- No utilice TORSIOTRONIC® como herramienta para golpear.



- Antes de usarlo, revise los posibles daños en el destornillador TORSIOTRONIC® y en todos los accesorios. No utilice nunca un TORSIOTRONIC® dañado ni accesorios defectuosos.
- La baterías, pilas y piezas pequeñas, como puntas, no pueden estar nunca al alcance de los niños, pues podrían introducirlas en la boca y tragarlas.
- No exceda nunca el par límite máximo de 125 % del valor nominal. Respete los datos indicados en la placa de identificación.



Evite dañar el TORSIOTRONIC®.

- No utilice TORSIOTRONIC® como herramienta para golpear.
- Antes de usarlo, revise los posibles daños en el destornillador TORSIOTRONIC® y en todos los accesorios. No utilice nunca un TORSIOTRONIC® dañado ni accesorios defectuosos.
- Asegúrese de que todas las herramientas y conectores utilizados estén correctamente colocados y fijados.
- No sobrecargue el TORSIOTRONIC®. Una sobrecarga fuerte o permanente puede provocar daños en el TORSIOTRONIC®.
- No esponga el TORSIOTRONIC® nunca a la lluvia, a humedad u otros líquidos.
- Evite la penetración de cuerpos extraños en la carcasa del TORSIOTRONIC®. Cierre la ranura de conexión con el ordenador con la tapa cuando no sea necesario utilizarla.
- No utilice el TORSIOTRONIC® para aflojar de forma incontrolada uniones atascadas, p. ej. roscas oxidadas.

- No exceda nunca el par límite máximo de 125 % del valor nominal.
- No abra nunca la carcasa del TORSIOTRONIC®.
- El derrame de una batería puede causar daños en el TORSIOTRONIC®. Extraiga la batería si no va a utilizar el TORSIOTRONIC® durante un tiempo prolongado.

Evitar errores de funcionamiento

- Compruebe la precisión a intervalos regulares, ver la página 42.
- No sobrecargue el TORSIOTRONIC®. Una sobrecarga fuerte o permanente puede provocar errores de medición del TORSIOTRONIC®.
- No exceda nunca el par límite máximo de 125 % del valor nominal.
- No doble nunca el cable ni el enchufe y no esponga nunca esos componentes a fuerzas de tracción o temperaturas excesivas.
- Asegúrese de que todos los accesorios y conectores utilizados estén correctamente colocados y fijados.

Daños medioambientales debido a una eliminación incorrecta

- Elimine los productos de limpieza y lubricación de acuerdo con las disposiciones vigentes en el lugar de aplicación.
- Elimine el TORSIOTRONIC® siguiendo las disposiciones vigentes en el lugar de uso.

Manipulación de baterías





- Las baterías pueden contener sustancias tóxicas contaminantes para el medio ambiente.
- Las baterías no pueden estar al alcance de los niños, pues podrían introducirlas en la boca y tragarlas.
- El derrame de una batería puede causar daños en el TORSIOTRONIC®. Extraiga la batería si no va a utilizar el TORSIOTRONIC® durante un tiempo prolongado. Cuando se produzca un derrame, colóquese los guantes de seguridad

resistentes al ácido y limpie el compartimento de la pila con un paño seco.

- Cambie la batería a tiempo, cuando empiece a debilitarse.
- Cargue las baterías gastadas.
- Utilice únicamente cargadores apropiados para las baterías a cargar.
- Elimine las baterías siempre siguiendo las disposiciones legales vigentes.

Descripción de las señales de advertencia

En este manual puede encontrarse con las siguientes categorías de indicaciones:

 AVISO	
	Las indicaciones precedidas de la palabra AVISO advierten de riesgos que conllevan posibles lesiones graves o mortales.
 CUIDADO	
	Las indicaciones precedidas de la palabra CUIDADO advierten de riesgos que conllevan posibles lesiones de carácter leve o medio.

Descripción de las indicaciones de daños materiales

<i>ATENCIÓN!</i>	
	Las indicaciones precedidas de la palabra ATENCIÓN advierten de riesgos que implican posibles daños materiales.

Transporte, entrega y almacenamiento

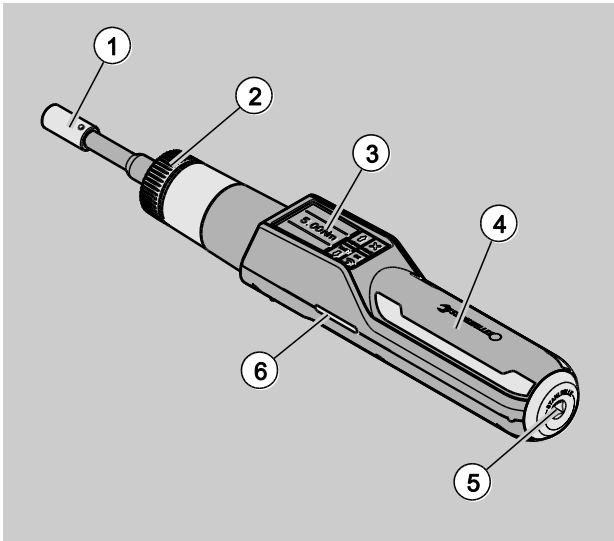
Utilice siempre el embalaje original para transportar el destornillador TORSIOTRONIC® y asegúrelo contra la caída durante el transporte.

El volumen de suministro del destornillador TORSIOTRONIC® incluye:

- destornillador dinamométricoelectromecánico TORSIOTRONIC®
- acoplador de punta hexagonal STW 412
- mango cruzado de 240 mm de longitud (solo con el tipo 1000)
- maletín de material sintético
- batería de iones de litio de 3,6 V tipo 18650
- certificado de calibración
- soporte de datos con el software SENSOMASTER y manual de instrucciones
- cable micro USB
- instrucciones abreviadas

Conserve el destornillador TORSIOTRONIC® a temperaturas entre -10 °C y +60 °C. La humedad relativa del aire puede ser del 20-75 % (no condensante).

Descripción



N°	Descripción
1	Acoplador para puntas STW 412, como alojamiento de las herramientas
2	Rueda para cambiar la dirección de trabajo, a la derecha y a la izquierda
3	Pantalla y teclas (ver la página 11)
4	Mango
5	Entrada para el mango cruzado opcional (incluido en el suministro con el tipo 1000)
6	Luces de señal (disponibles a ambos lados)

El compartimento para la batería no se muestra en la imagen por encontrarse en la parte inferior del mango.

TORSIOTRONIC® es un destornillador dinamométrico electromecánico regulable de medición y disparo, con pantalla. Cumple las clasificaciones ISO siguientes:

- indicación (peak/track): tipo I, clase E, D
- disparo: tipo II, clase D

Propiedades

Características del destornillador TORSIOTRONIC®

- Resolución electromecánica
- Modo de medición de apriete dinamométrico (par de apriete)
- Pantalla gráfica en color, de alta resolución, con luces de señal auxiliares en el lateral
- Estructura de menús de libre configuración
- Batería de iones de litio con cargador externo
- Software SENSOMASTER para la configuración del TORSIOTRONIC®, con exportación de datos incluida
- Tres modos de funcionamiento:
 - modo de disparo (C)
 - Peak (indicación de los valores pico) (P)
 - Track (indicación de los valores momentáneos) (T)
- Puerto USB
- Memoria de datos (≤2500 aprietes)
- Máx. 25 secuencias con hasta 200 aprietes
- Tolerancias regulables para cada apriete
- Evaluación acústica y óptica del apriete
- Ajuste rápido y preciso de los valores del par a través de las teclas
- Almacenamiento electrónico de valores y parámetros
- Bloqueo automático de las teclas para impedir un desajuste involuntario
- Protección contra sobrecarga mediante señal de advertencia acústica y visual, así como disparo forzado
- Aviso automático de la siguiente calibración, según tiempo y/o número de cargas
- La calibración y el ajuste pueden efectuarse con el dispositivo de ajuste y calibración 7790 de STAHLWILLE
- Es posible ajustar diferentes unidades (N·m, cN·m, ft·lb, in·lb, in·oz).
- Operatividad inmediata tras descargar el destornillador TORSIOTRONIC®.

- Posibilidad de apriete hacia la izquierda y hacia la derecha.
- Indicación del par de apriete en la pantalla.
- Manejo seguro gracias al mango ergonómico. La correcta posición de la mano se ve y se siente.

El destornillador dinamométrico está disponible en diferentes tamaños (ver la página 14).

Identificación

El destornillador TORSIOTRONIC® está marcado con un número de serie impreso en la placa de identificación.

También se puede consultar el número de serie en la pantalla entrando en el punto del menú "Versión" (ver la página 27). Con el software SENSOMASTER también puede ver el número de serie. Encontrará más información al respecto en la ayuda online del software SENSOMASTER.

Con el software SENSOMASTER se puede ajustar un número de identificación propio. Encontrará más información al respecto en la ayuda online del software SENSOMASTER.

Precisión

El destornillador TORSIOTRONIC® cumple la norma DIN EN ISO 6789. Con cada destornillador TORSIOTRONIC® se incluye un certificado de calibración de fábrica.

Símbolos y marcas

El destornillador TORSIOTRONIC® está marcado con los siguientes símbolos y distintivos.

Distintivo CE



Este distintivo confirma el total cumplimiento de los "requerimientos básicos (de seguridad)" estipulados por las directivas europeas.

Eliminación



No se debe eliminar el destornillador TORSIOTRONIC® en la basura doméstica. TORSIOTRONIC® debe ser entregado en una compañía de eliminación de residuos homologada.

Material del mango



Este símbolo indica el material del mango (poliamida) para el reciclaje.

Tipo de batería



Símbolo de batería

Este símbolo indica el tipo, y la tensión máxima de las baterías de iones de litio a utilizar.

Puerto USB



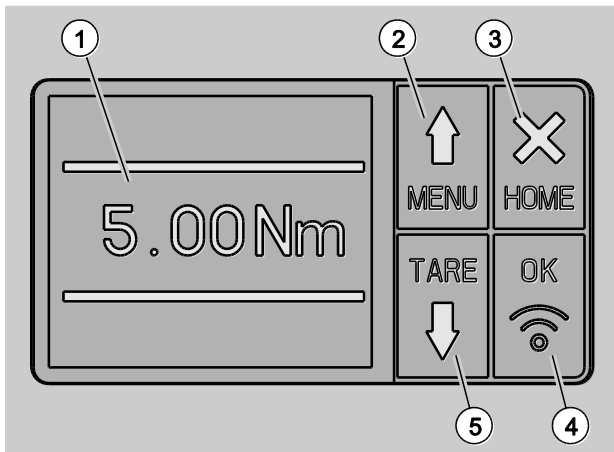
Este símbolo marca la existencia de un puerto USB.

Tipo de protección

IP20

Tipo de protección del destornillador TORSIOTRONIC® según la norma DIN 60529

Pantalla y teclas



N°	Descripción	
1	Pantalla	
2	MENU (abrir menú) Flecha hacia arriba (seleccionar)	
3	HOME (retroceder un nivel de menú) Apagar (mantener presionado hasta que se apague)	
4	Tecla OK (confirmación)	
5	TARE (tarar) Flecha hacia abajo (seleccionar)	

Con las cuatro teclas del destornillador TORSIOTRONIC® se puede seleccionar las funciones y efectuar ajustes.

Las teclas pueden tener diferentes funciones según el modo de funcionamiento del destornillador TORSIOTRONIC®.

Las tablas siguientes muestran un resumen de las funciones.

El destornillador TORSIOTRONIC® está apagado

Tecla	Función
Todas las teclas	Activar

El destornillador TORSIOTRONIC® está encendido y fuera de un menú

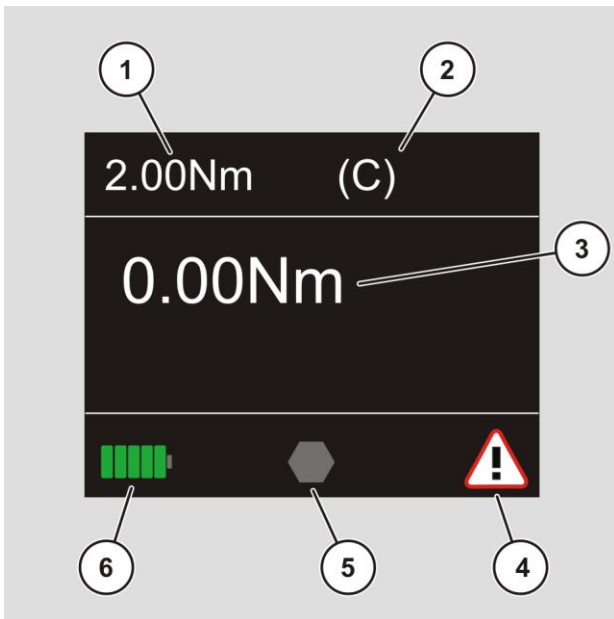
Tecla	Función
MENU	Abrir el menú principal
HOME	Apagar
TARE	Tara manual
OK	Abrir el menú de configuración o activar el último valor de par

El destornillador TORSIOTRONIC® está encendido y dentro de un menú

Tecla	Función
MENU	Mover hacia arriba, aumentar valores
HOME	Cancelar proceso, retroceder paso a paso en el menú, apagar
TARE	Mover hacia abajo, reducir valores
OK	Confirmar

Elementos de la pantalla

En la pantalla se indica el par de fuerzas actual durante el proceso de apriete. Las indicaciones dependen del modo de medición ajustado. Muestra además los datos sobre la configuración actual.



N°	Descripción
1	Par ajustado o nombre de la secuencia
2	Modo de funcionamiento ajustado disparo (C) peak (P) track (T)
3	Par aplicado en ese momento
4	Símbolo de fallo o de mensaje (Durante la ejecución de una secuencia se indica aquí el número de aprietes ya realizados y la cantidad total a ejecutar, p. ej. 2/5)
5	Símbolos específicos de una función (ver la tabla siguiente)

N°	Descripción
6	Indicación del estado de la batería (solo visible al encender la llave o cuando la batería está baja)

Símbolo	Descripción
	Indicación de carga de la batería
	Apriete a la derecha
	Apriete a la izquierda
	Proceso de tara en curso
	Proceso de tara finalizado
	Mover hacia arriba, aumentar valores
	Mover hacia abajo, reducir valores
	Se requiere contraseña de administrador
	Se ha producido un fallo, ver la página 40

En la pantalla se muestran los valores medidos, la información de estado y otros datos, dependiendo de los estados de funcionamiento. La indicación del par de apriete está intermitente siempre que el valor de medición se encuentre fuera del rango de medición calibrado. Cuando el valor se sitúa dentro del rango calibrado, la indicación es constante. Ejemplo para TORSIOTRONIC® tipo 1000: la indicación del valor de medición está intermitente mientras el valor medido sea inferior a 10 % del valor nominal (1 N·m).

Modos directo, de medición y funciones

Modo directo

En el modo directo se especifican los valores concretos para un apriete.

Al encender, el destornillador TORSIOTRONIC® se encuentra en el modo de medición "Par de apriete".

Par de apriete

En este modo de medición se realiza un apriete únicamente según el par nominal.

TORSIOTRONIC® evalúa el par medido y reacciona con las señales correspondientes:

- luces de señal
- señal acústica
- indicación del valor en color
- disparo electromecánico

Para ello es necesario haber introducido en TORSIOTRONIC® los valores prefijados.

Modos de funcionamiento

Tiene que asignar el modo de medición "Par de apriete" al modo de funcionamiento deseado.

Modos de funcionamiento disponibles:

- De disparo (C)
- Peak (P)
- Track (T)

La consulta se efectúa siempre durante la configuración de un apriete.

De disparo

El mecanismo electromecánico del TORSIOTRONIC® se dispara cuando se alcanza el par nominal ajustado. Si está activado el almacenamiento se guardan los datos automáticamente tras la descarga.

Peak

Mide el par máximo durante un proceso de apriete y lo muestra en la pantalla. Ese valor es el denominado Peak.

- ❗ En este modo de funcionamiento no se guardan los datos automáticamente al finalizar el proceso de apriete. Si bien el usuario puede guardarlos si lo desea. Pulse para ello dos veces OK tras el apriete.

Track

En este modo de funcionamiento se mide el par momentáneo y se muestra el valor en la pantalla.

- ❗ En este modo de funcionamiento no se guardan los datos automáticamente al finalizar el proceso de apriete. Si bien el usuario puede guardarlos si lo desea. Pulse para ello dos veces OK tras el apriete.

Datos técnicos

	TT 120	TT 300	TT 600	TT 1000
Rango de medida				
[cN·m]	12–120	30-300	60-600	100-1000
[N·m]	0,12–1,2	0,3-3	0,6-6	1-10
[ft·lb]	0,08–0,885	0,2-2,3	0,4-4,45	0,7-7,3
[in·lb]	1,06–10,7	2,6-26,6	5,3-53,1	8,8-88,5
[in·oz]	16,9–169,9	42-425	84,5-849,5	141-1417
Cuadrado - receptor [mm]	6,3 (1/4")	6,3 (1/4")	6,3 (1/4")	6,3 (1/4")
Longitud [mm]	317	317	317	317
Anchura [mm]	41.5	41.5	41.5	41.5
Altura [mm]	47.4	47.4	47.4	47.4
Peso [g]	567	569	571	573

Tolerancias

opciones:

- sin tolerancia
- tolerancia relativa
- tolerancia absoluta
- rango de tolerancia

Límite inf. de tolerancia

máx. 100 % del valor nominal, pero mín. 80 % del primer valor del rango de medida

Límite sup. de tolerancia

máx. 100 % del valor nominal, pero mín. 120 % del primer valor del rango de medición

Modo de disparo

- De disparo (C)
- Peak (P)
- Track (T)

Advertencia

opciones: 50–100 % del valor ajustado

Pantalla

en color con iluminación propia

Interfaz

micro USB 2.0, protocolo STAHLWILLE

Memoria

Secuencias

25 secuencias con 200 aprietes, hasta 2500 operaciones de apriete

Unión roscada online

Sí, con el software SENSOMASTER Live



Condiciones ambientales

Temperatura de almacén -10 °C–+60 °C

Temperatura de servicio -10 °C–+40 °C

Temperatura de referencia +23 °C

Humedad relativa del aire 20–75 %, no condensante

Tipo de protección IP20

Alimentación de tensión

Tipo de batería Batería de iones de litio de 3,6 V (18650) con adaptador opcional para cargador (n° de art. 7160)

Instalación del software SENSOMASTER

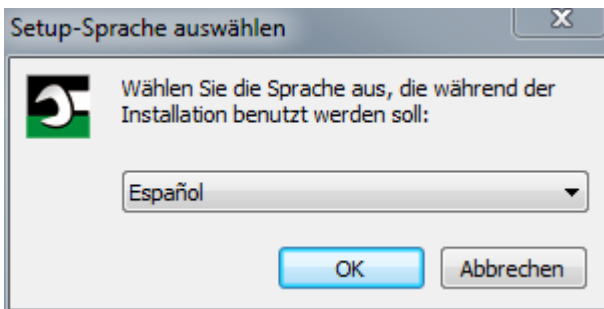
El software SENSOMASTER permite, por ejemplo, preparar los aprietes y las secuencias en un ordenador. Después se puede transferir esos datos a la memoria interna del TORSIOTRONIC® y abrirlos allí. También es posible personalizar el menú de TORSIOTRONIC®.

Requisitos del sistema necesarios para la instalación:

- PC estándar (Netbook o superior)
- sistema operativo Microsoft Windows® 7 (32 o 64 Bit) o bien
- sistema operativo Microsoft Windows® Vista (32 o 64 Bit)
- un puerto USB libre

El software SENSOMASTER se encuentra en el soporte de datos adjunto. En la página www.stahlwille.de puede descargar gratuitamente la versión más actualizada. Para instalar el software SENSOMASTER proceda como se indica a continuación (se requieren derechos de administrador):

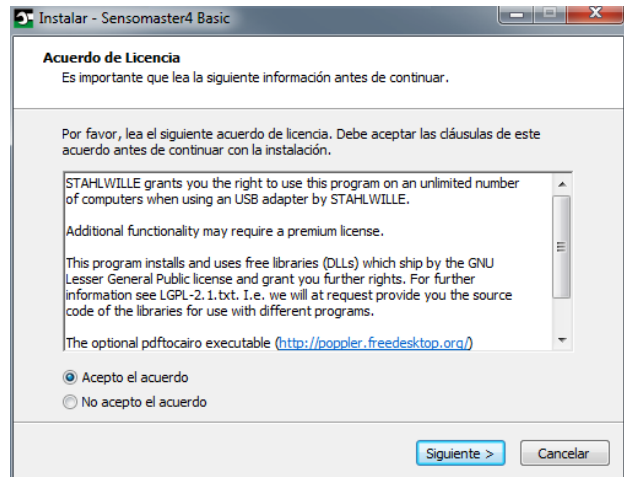
- Utilice el soporte de datos adjunto para realizar la instalación.
- Si el diálogo de instalación no se inicia automáticamente, abra Windows Explorer y haga un clic doble sobre el archivo Sensomaster.exe.
- Seleccione el idioma deseado para la instalación.



- Para cancelar la instalación pulse "Cancelar".
- Para confirmar la selección del idioma y continuar la instalación pulse "OK".

Para continuar la instalación tiene que aceptar el acuerdo sobre la licencia.

- Pulse en el campo de opciones correspondiente.

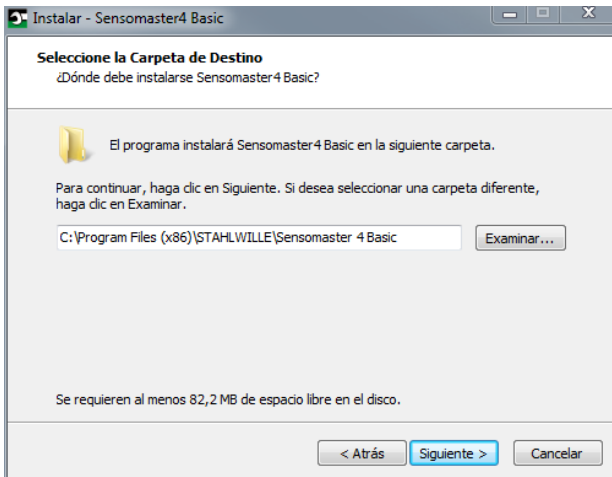


- Para modificar los ajustes preestablecidos pulse "Volver".
- Para cancelar la instalación pulse "Cancelar".
- Para continuar la instalación pulse "Siguiente".



Se le propone ahora una carpeta de destino para la instalación. Usted puede aceptar esa carpeta o bien seleccionar otra.

- Puse "Buscar" para especificar otra carpeta de destino para la instalación.



- Para modificar los ajustes preestablecidos pulse "Volver".

- Para cancelar la instalación pulse "Cancelar".

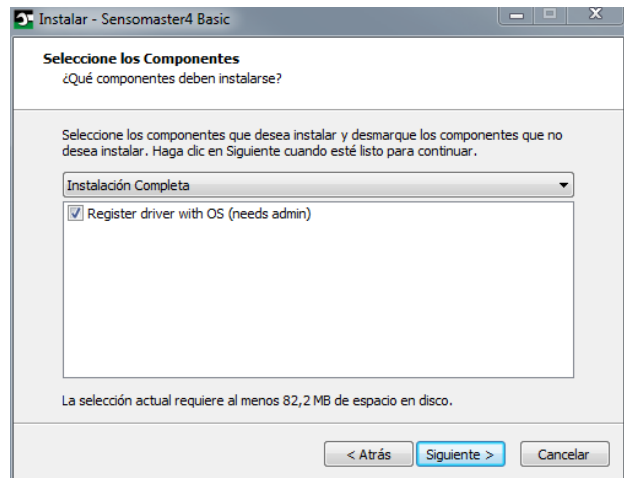
- Para continuar la instalación pulse "Siguiente".

En la siguiente ventana tiene la posibilidad de seleccionar un tipo de instalación:

- completa
- compacta
- definida por el usuario

- ❗ Se recomienda realizar una instalación completa.
La instalación definida por el usuario solo debería ser realizada por usuarios avanzados.

- Seleccione el tipo de instalación deseado.



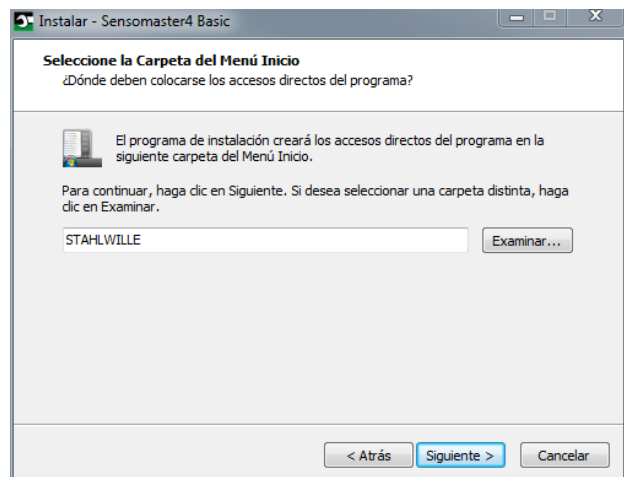
- Para modificar los ajustes preestablecidos pulse "Volver".

- Para cancelar la instalación pulse "Cancelar".

- Para continuar la instalación pulse "Siguiente".

Se le propone ahora una carpeta para el enlace del programa en el menú de inicio. Usted puede aceptar esa carpeta para el menú de inicio o bien seleccionar otra.

- Puse "Buscar" para especificar otra carpeta de menú de inicio para la instalación.



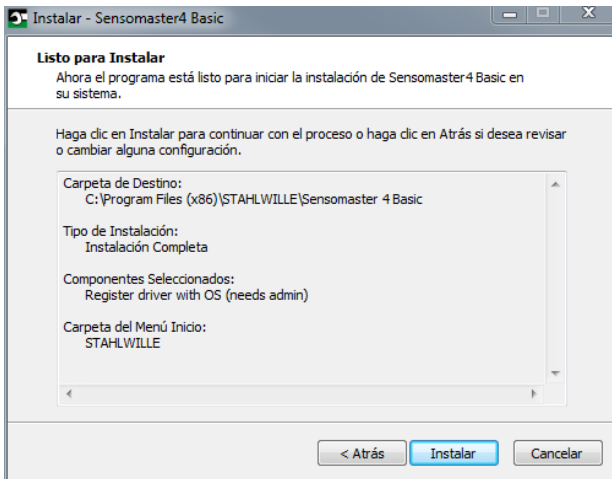
- Para modificar los ajustes preestablecidos pulse "Volver".

- Para cancelar la instalación pulse "Cancelar".

- Para continuar la instalación pulse "Siguiente".

Seguidamente se visualiza un resumen de la configuración realizada.

➤ Verifique si los ajustes son correctos.



➤ Para modificar los ajustes preestablecidos pulse "Volver".

➤ Para cancelar la instalación pulse "Cancelar".

➤ Para ejecutar la instalación pulse "Instalar".

➤ Tras la instalación se abre la ventana siguiente.



➤ Para cerrar la instalación y utilizar el programa pulse "Terminar".

Preparación del funcionamiento

Requisitos para el uso

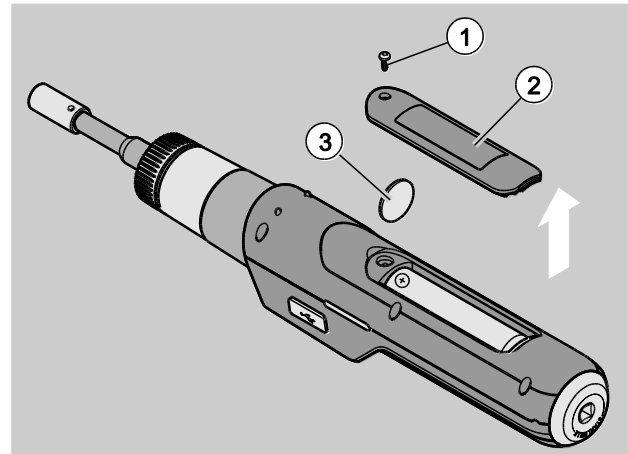
- El usuario tiene que encontrarse en una posición segura cuando utilice la llave.
 - El usuario debe disponer de suficiente libertad de movimiento.
 - El lugar de aplicación tiene que tener suficiente luz.
 - La temperatura de servicio debe situarse entre -10 °C y +40 °C.
 - El destornillador TORSIOTRONIC® tiene que aclimatarse a las condiciones ambientales predominantes al menos una hora antes del uso.
 - El destornillador TORSIOTRONIC® tiene que estar protegido contra efectos perjudiciales debidos, por ejemplo, a suciedad o humedad.
- i** El idioma configurado de fábrica para los menús es alemán.
- Para modificar el idioma de los menús proceda como se indica en la página 32.

Antes del primer uso

El TORSIOTRONIC® se suministra con la batería de iones de litio colocada. Para evitar una descarga prematura de la batería se ha colocado una pantalla aislante.


Antes de utilizar el destornillador por primera vez tiene que retirar esa pantalla aislante. Proceda como sigue:

- Afloje y retire el tornillo (1) con un destornillador para Torx T8.
- Retire la tapa (2) del compartimento para la batería.
- Retire el aislamiento (3).
- Elimine el aislamiento.




- Coloque la tapa sobre el compartimento de la batería.
- Presione la tapa suavemente.
- Fije la tapa con el tornillo.


Coloque el accesorio.


⚠ PRECAUCIÓN	
	<p>Peligro de lesión por el uso de accesorios inadecuados.</p> <p>➤ Utilice únicamente piezas de la forma y tipo adecuados para cada uso específico.</p>


❶ Las herramientas acoplables de STAHLWILLE poseen la exactitud de ajuste necesaria para todos los puntos de unión y cuentan con la resistencia del material requerida.


⚠ PRECAUCIÓN	
	<p>Peligro de lesión por exceder la capacidad de carga máxima de los accesorios.</p> <p>➤ Compruebe que no se exceda la capacidad de carga máxima de los accesorios.</p>

La capacidad de carga máxima de los accesorios puede ser inferior al par de apriete máximo admisible del destornillador dinamométrico.

⚠ PRECAUCIÓN	
	<p>Peligro de lesión por el incorrecto montaje de los accesorios.</p> <p>➤ Asegúrese de que los accesorios estén bien fijados.</p>


⚠ PRECAUCIÓN	
	<p>Peligro de lesión por el uso de herramientas especiales de fabricación propia.</p> <p>➤ Fabrique las herramientas especiales solo previa consulta con STAHLWILLE.</p>

⚠ PRECAUCIÓN	
	<p>Peligro de lesión por el uso de accesorios inadecuados.</p> <p>➤ Utilice únicamente los accesorios indicados en el catálogo de STAHLWILLE.</p>

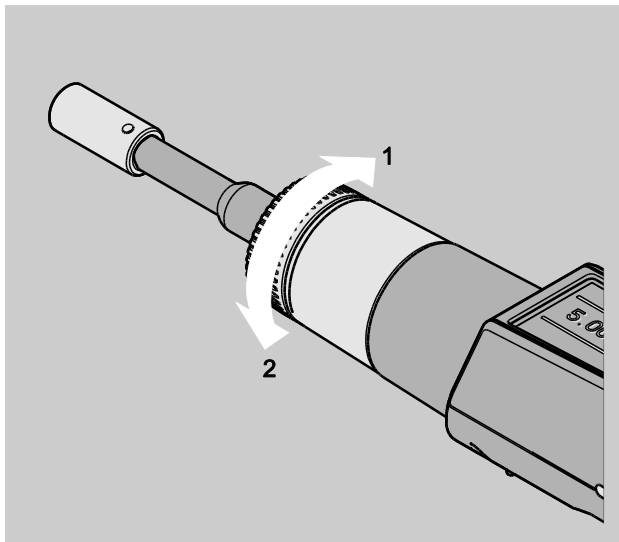
¡ATENCIÓN!	
	<p>Riesgo de deterioro de los elementos de medición del destornillador dinamométrico.</p> <p>➤ Proteja el destornillador dinamométrico p. ej. contra golpes fuertes o caídas.</p>

Antes de utilizar piezas en el cuadradillo del TORSIOTRONIC® compruebe:

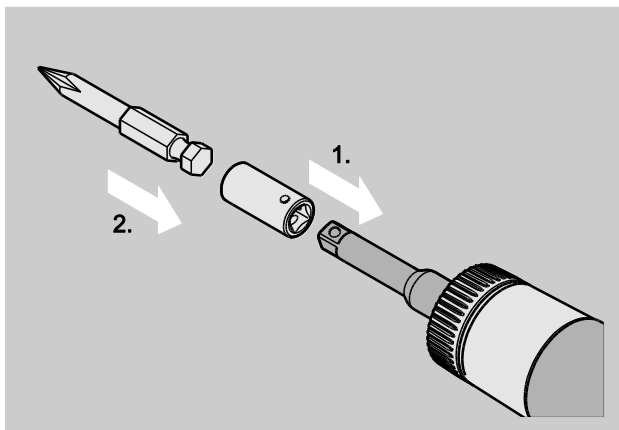
- si la forma y el tamaño son correctos para el sistema de cambio del TORSIOTRONIC®
- si la forma y el tamaño de los accesorios es correcto para la unión con la rosca a apretar

⚠ ADVERTENCIA	
	<p>Peligro de lesión por cambio involuntario de la dirección de trabajo del destornillador.</p> <p>➤ Antes de atornillar, ajuste el sentido de trabajo deseado con la rueda.</p> <p>➤ No toque la rueda durante el proceso de apriete.</p>

- Gire la rueda en la dirección de trabajo deseada hasta el tope:
para aprietes hacia la derecha 2
para aprietes hacia la izquierda 1



- Inserte el adaptador, incluido en el volumen de suministro, en el cuadradillo hasta que quede encajado de forma audible (1.).
- Coloque la herramienta (punta) adecuada, según la ISO 1173, hasta el tope en el hexágono interior del adaptador (2.).



- Para desmontar la herramienta, tire de ella para extraerla del adaptador.

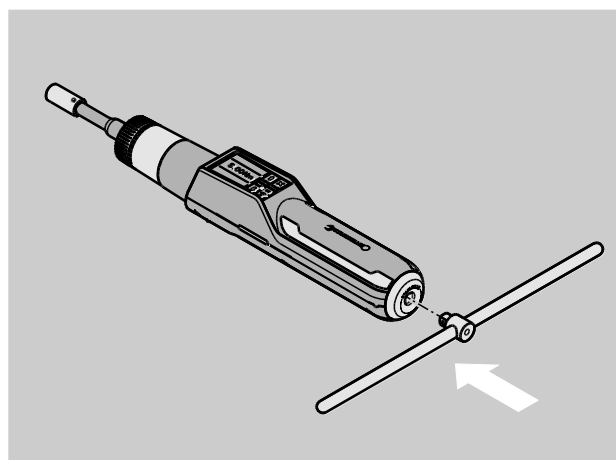
Montaje del mango

El destornillador TORSIOTRONIC® tipo 1000 incluye un mango cruzado. Este mango facilita la aplicación del par de apriete en el rango de par alto admisible. También se puede adquirir el mango cruzado como accesorio para otros tipos.

Para montar el mango proceda como sigue:

- Inserte el cuadradillo del mango cruzado hasta el tope en el orificio cuadrado del extremo del mango.

El mango cruzado se encaja con un ruido audible.



- Para desmontar el mango cruzado, retírelo del extremo del mango.

Modo de encender y apagar

- Para encender el destornillador TORSIOTRONIC® pulse una tecla cualquiera durante un segundo.

A continuación suena una señal acústica prolongada.

- La primera vez que lo enciende se abre en la pantalla una lista con los idiomas posibles.
- Seleccione el idioma deseado con las teclas de flechas.
- Confirme la selección con la tecla "OK".

i Si no utiliza el destornillador TORSIOTRONIC®, este se apaga al cabo de un tiempo predeterminado. El usuario puede fijar ese tiempo con el software SENSOMASTER, ver la página 32.


➤ Para apagar el destornillador TORSIOTRONIC® pulse la tecla HOME durante más de cinco segundos.

A continuación suenan tres pitidos cortos.

Y se apaga el TORSIOTRONIC®.

Tara


Para asegurar la exactitud de las mediciones es necesario tarar el TORSIOTRONIC® para cada operación de apriete.


⚠ ADVERTENCIA	
	<p>Peligro de lesión por error en los datos de medición debido a una tara incorrecta.</p> <p>➤ Asegúrese de que el destornillador TORSIOTRONIC® no se mueva ni esté sometido a cargas durante la tara.</p>

i El destornillador TORSIOTRONIC® se tara automática cada vez que es encendido.

Tara automática al encender

- Coloque el destornillador TORSIOTRONIC® apagado sobre una superficie plana con la pantalla hacia arriba.
- Asegúrese de que al TORSIOTRONIC® no esté sometido a ninguna fuerza.
- Mantenga inmóvil el TORSIOTRONIC® durante todo el proceso de tara.
- Para encender el destornillador TORSIOTRONIC® pulse una tecla cualquiera durante un segundo.


En la pantalla se visualiza el símbolo  y TARA. La calibración del destornillador TORSIOTRONIC® requiere algunos segundos.


El final del proceso de taraje se indica en la pantalla con el símbolo  (calibración finalizada).

Tara manual

La calibración manual es necesaria cuando, tras las operaciones de apriete, en la pantalla se indica un valor distinto de cero.

- Coloque el destornillador TORSIOTRONIC® encendido sobre una superficie plana con la pantalla hacia arriba.
- Asegúrese de que al TORSIOTRONIC® no esté sometido a ninguna fuerza.
- Mantenga el TORSIOTRONIC® inmóvil durante todo el proceso de tara.
- Pulse la tecla TARE durante más de dos segundos.

En la pantalla se visualiza el símbolo  y TARA. El proceso de tarar el destornillador TORSIOTRONIC® requiere algunos segundos.

El final del proceso de tara se indica en la pantalla con el símbolo  (tara finalizada).



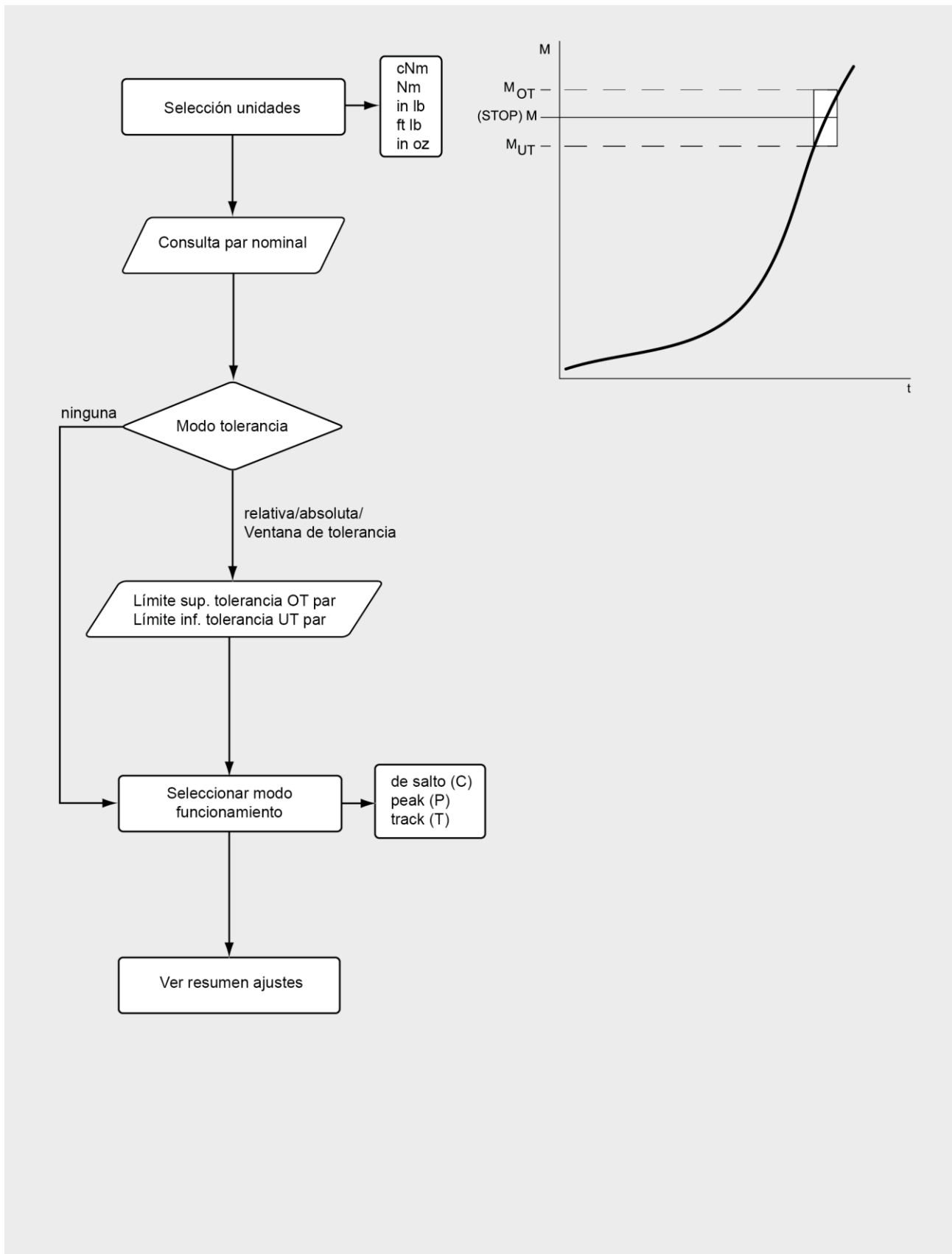
Cuadro general del menú

En este capítulo se explican todos los menús del destornillador TORSIOTRONIC®. Si el administrador ha personalizado los menús del TORSIOTRONIC® puede ocurrir que no se muestren todos los menús o puntos.

Estructura del menú en el modo directo

En el modo directo se especifican los valores concretos para un apriete. Desde el modo directo se puede acceder al modo de medición "Par de apriete". El diagrama más abajo representa el modo de medición "Par de apriete". En la tabla se describen las entradas del modo directo.

Encontrará la información sobre el manejo básico de los menús a partir de la página 28.





<ul style="list-style-type: none"> • cN·m • N·m • in·lb • ft·lb • in·oz 	<p>Aquí se especifica la unidad deseada para el par de apriete.</p>
<p>Par de apriete nominal</p>	<p>Aquí se especifica el par de apriete final.</p>
<ul style="list-style-type: none"> • Sin tolerancia • Tolerancia relativa en % • Tolerancia absoluta • Rango de tolerancia 	<p>Aquí se especifica si se asigna un rango de tolerancia al valor. La tolerancia relativa se expresa en porcentajes y la tolerancia absoluta en la unidad previamente configurada. En el rango de tolerancias se definen los pares de apriete mínimo y máximo admisibles.</p>
<ul style="list-style-type: none"> • Límite tolerancia superior del par OT • Límite tolerancia inferior del par UT 	<p>Aquí se especifica el rango de tolerancia para los valores de par de apriete. Si no ha seleccionado ninguna tolerancia no se muestra este punto del menú.</p>
<ul style="list-style-type: none"> • De disparo (C) • Peak (P) • Track (T) 	<p>Aquí se selecciona el modo de funcionamiento, ver la página 13.</p>
<p>Resumen</p>	<p>Aquí se muestra un resumen de la configuración realizada. El usuario puede confirmar el resumen con OK o bien comenzar el apriete. En los dos casos se guardan los parámetros y se puede comenzar directamente la operación de apriete. El resumen se oculta automáticamente.</p>

Menú "Configuración & Datos"

El menú "Configuración & Datos" incluye los siguientes puntos:

- configuración
- datos
- mensajes
- datos de la versión

Encontrará la información sobre el manejo básico de los menús a partir de la página 28.

Menú "Configuración"

Preaviso	Con este valor se selecciona el límite para el preaviso. Cuando se alcanza ese límite se encienden las luces en color amarillo y se representa el valor en la pantalla.
Guardar si/no	Aquí se selecciona si se deben guardar o no los datos del proceso de apriete.
Interfaz	Aquí se configura la interfaz. El ajuste especificado en Modus es temporal. Después de apagar y encender de nuevo se utiliza el ajuste fijado en Boot Auto.
Datos calibración	Aquí se muestra la siguiente fecha de calibración. Se muestra también las cargas del TORSIOTRONIC® ejecutadas hasta ese momento.
Cargas máx.	Aquí se indica los pares máximos aplicados.
Ajuste básico CCW	Dado el caso, este punto del menú estará protegido por contraseña. El ajuste básico CCW es necesario para una corrección manual en una técnica de referencia propia.
Ajuste básico CW	Dado el caso, este punto del menú estará protegido por contraseña. El ajuste básico CW es necesario para una corrección manual en una técnica de referencia propia.



Idioma	<p>Aquí puede modificar a posteriori el idioma deseado para los menús. Idiomas disponibles:</p> <ul style="list-style-type: none"> • alemán • inglés • español • francés • italiano
Borrar todos los datos	<p>Con esta opción se borran todos los datos existentes en la memoria interna del TORSIOTRONIC® (restablecer configuración de fábrica). Para borrar datos individuales es necesario transferir los datos a la base de datos del ordenador.</p>

Menú "Datos"

Datos de aprietes almacenados	Aquí se puede ver los datos de aprietes almacenados.
-------------------------------	--

Menú "Mensajes"

Mensajes existentes	<p>Aquí se puede consultar los mensajes pendientes, p. j. incumplimiento del plazo de calibración. Para editar los mensajes consulte, por favor, el manual de instrucciones perteneciente al software SENSOMASTER.</p>
---------------------	--

Menú "Versión"

Estado del TORSIOTRONIC®	<p>Aquí se muestran los datos siguientes:</p> <ul style="list-style-type: none"> • Tipo y rango del par de apriete • S/N (número de serie del TORSIOTRONIC®) • N° de ident. del TORSIOTRONIC® • Versión del firmware • Revisión • Versión del bootloader • Versión del hardware
--------------------------	--

Manejo básico de los menús

Movimiento por los menús

- Para seleccionar un punto del menú utilice las dos flechas.

El punto del menú aparece marcado.

- Para realizar otros ajustes en un punto del menú o para confirmar un ajuste, pulse OK.
- Para retroceder paso a paso en el menú o para cancelar una entrada, pulse HOME.

Introducción de valores

En los modos directos se preguntan los datos necesarios para un apriete. Con las flechas se puede aumentar o reducir los valores.

- Para aumentar o reducir el valor lentamente pulse brevemente la flecha correspondiente.
- Para aumentar o reducir el valor rápidamente mantenga pulsada la flecha correspondiente.
- Una vez ajustado el valor deseado pulse OK.

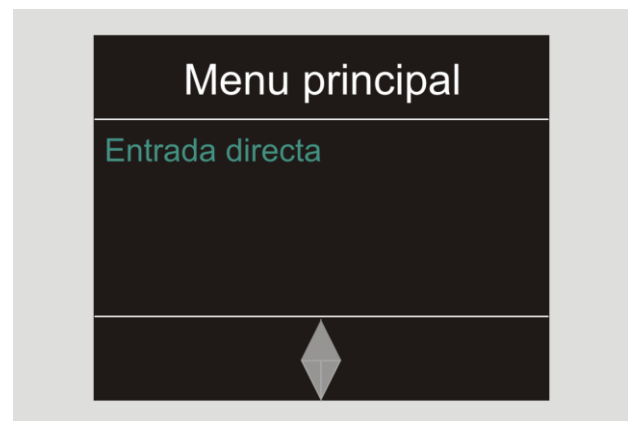
Activación del modo directo

En el modo directo se especifican los valores concretos para un apriete.

Para seleccionar el modo directo proceda como sigue:

- Asegúrese de que TORSIOTRONIC® no esté sometido a ninguna fuerza.
- Encienda el TORSIOTRONIC®.
- Pulse la tecla MENU durante aproximadamente un segundo.

En la pantalla se visualiza MODO DIRECTO.



- ⓘ En este menú se encuentran también las secuencias definidas con el software SENSOMASTER y transferidas al TORSIOTRONIC® (ver la página 29).

- Confirme pulsando OK.



Ahora ya puede realizar los ajustes para el apriete a realizar.

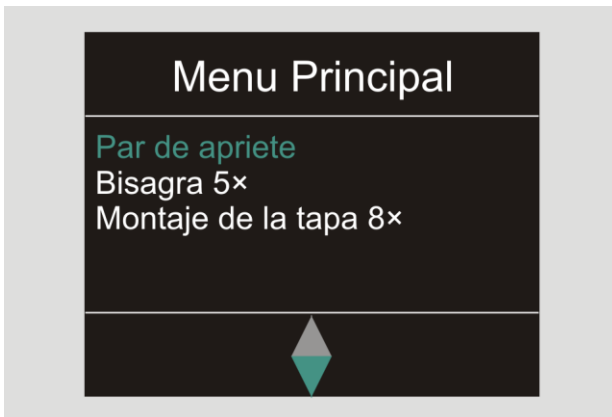
Abrir planes de secuencias predefinidos

- ❶ También se tiene que preparar los aprietes y las secuencias en el PC con ayuda del software SENSOMASTER independientemente del TORSIOTRONIC®. Y luego transmitir esos datos al destornillador TORSIOTRONIC®. Encontrará más información al respecto en la ayuda online del software SENSOMASTER.

Para activar una secuencia disponible en el TORSIOTRONIC® proceda como sigue:

- Asegúrese de que TORSIOTRONIC® no esté sometido a ninguna fuerza.
- Encienda el TORSIOTRONIC®.
- Pulse la tecla MENU durante aproximadamente un segundo.

En la pantalla se abre el MODO DIRECTO y las secuencias disponibles.



- Seleccione la serie de apriete o el apriete deseado con las flechas.

A continuación se muestra el resumen de los parámetros configurados para esa serie de apriete o ese apriete. Pulse OK para confirmarlos.

- Confirme pulsando OK.

A continuación ya se puede ejecutar la serie de apriete o el apriete.

Abrir el menú de configuración

En el menú Configuración figuran los ajustes básicos del TORSIOTRONIC®, p. ej. el almacenamiento de los datos de los aprietes terminados con el destornillador TORSIOTRONIC®.

Para acceder al menú Configuración proceda como sigue:

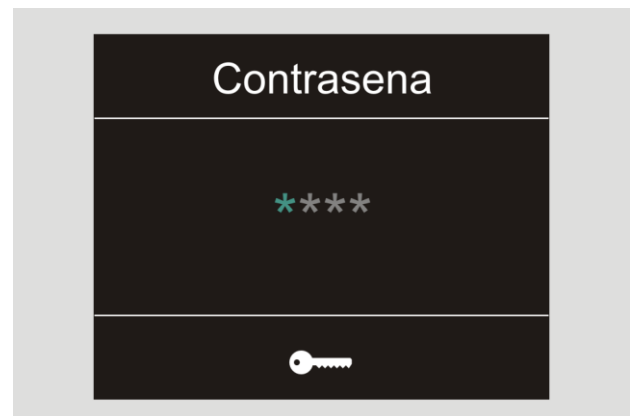
- Pulse la tecla OK durante aproximadamente un segundo.

Se visualiza el menú CONFIG. & DATOS.



- Seleccione CONFIGURACIÓN con las flechas.
- Confirme pulsando OK.

Si el menú Configuración está protegido por una contraseña de administrador tendrá que introducir ahora la contraseña. La contraseña de administrador está formada por un código numérico de cuatro dígitos.



- Ajuste el primer número con las flechas.
- Confirme pulsando OK.
- Ajuste el resto de los números del mismo modo.

Tras la entrada correcta se abre el menú CONFIGURACIÓN.



- Seleccione el punto del menú deseado con las flechas.
- Realice los ajustes deseados.

❶ Con ayuda del software SENSOMASTER también se puede realizar los ajustes en el PC, independientemente del TORSIOTRONIC®. Aquí se puede crear también una contraseña de administrador como protección contra el acceso no autorizado a la configuración del TORSIOTRONIC®. Encontrará más información al respecto en la ayuda online del software SENSOMASTER.

Realizar la configuración en el ordenador

Si conecta el destornillador TORSIOTRONIC® a un ordenador, con el software SENSOMASTER tiene la posibilidad de, p. ej., intercambiar los datos entre TORSIOTRONIC® y el ordenador.

En el ordenador también es posible modificar diferentes ajustes. Los ajustes son transmitidos luego al TORSIOTRONIC®.

❶ La información sobre el manejo del software SENSOMASTER está disponible en la ayuda online respectiva.

Ajustes que pueden realizarse en el ordenador con el software SENSOMASTER y luego transferirlos al TORSIOTRONIC®:

- seleccionar unidades
- asignar un número de identificación
- especificar el tiempo para el apagado automático del TORSIOTRONIC®.
- ajustar el límite para la advertencia previa
- especificar la fecha de calibración
- crear una contraseña de administrador
- transferir al ordenador los datos de aprietes disponibles en la memoria interna del TORSIOTRONIC®
- borrar la memoria interna del TORSIOTRONIC® al completo
- definir secuencias
- definir aprietes
- especificar el idioma de los menús
- configurar los menús

Requisitos para conectar con un PC:

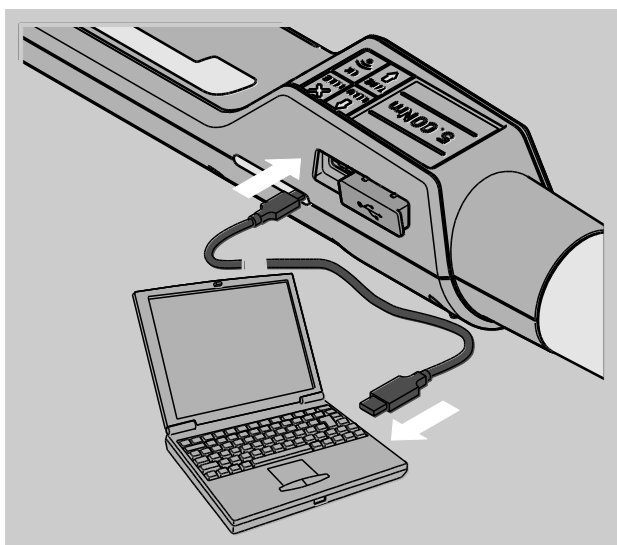
- puerto USB
- Microsoft Windows
- cable micro USB
- software SENSOMASTER instalado

Conectar TORSIOTRONIC® con el ordenador

- Compruebe que TORSIOTRONIC® esté apagado.
- Abra el cierre y gírelo hacia adelante para la conexión con el ordenador.

ATENCIÓN!	
	<p>Posibilidad de error.</p> <ul style="list-style-type: none"> ➤ Introduzca la clavija micro-USB hasta el tope en la ranura en un solo movimiento. ➤ Asegúrese de que las uniones adaptables están bien fijadas.

- Introduzca la clavija micro-USB hasta el tope en la ranura de conexión.
- Introduzca la clavija USB en la ranura USB del ordenador.



- Inicie el software SENSOMASTER instalado en el ordenador.
- Encienda el TORSIOTRONIC®.

La conexión entre el TORSIOTRONIC® y el ordenador se establece automáticamente.

- ❗ La información sobre el manejo del software SENSOMASTER está disponible en la ayuda online respectiva.

Restablecer la configuración de fábrica

TORSIOTRONIC® se suministra con la siguiente configuración de fábrica:

- idioma de los menús: alemán
- todos los menús visibles
- protección por contraseña desactivada
- apagado automático a los 15 min
- límite de advertencia: 80 %

- ❗ Cuando se ejecuta un restablecimiento de la configuración de fábrica se borran todos los datos de los aprietes guardados en la memoria interna del TORSIOTRONIC®. Guarde los datos de los aprietes, si es preciso, antes de restablecer la configuración de fábrica.

Para restablecer la configuración de fábrica del TORSIOTRONIC® proceda como sigue:

- Conecte TORSIOTRONIC® al ordenador.
- Inicie el software SENSOMASTER instalado en el ordenador.
- Encienda el TORSIOTRONIC®.
- Seleccione la opción "Configuración" en el ordenador.
- Seleccione la opción "Parámetros".
- Pulse el botón "Configuración de fábrica".
- Confirme la pregunta.

A continuación se restablece la configuración de fábrica del TORSIOTRONIC®.

También se puede restablecer la configuración de fábrica del TORSIOTRONIC® con la opción "Borrar todos los datos" del menú "Configuración". Proceda como sigue:

- Abra el menú de configuración, ver la página 29.
- Seleccione la opción "Borrar todos los datos".
- Para restablecer la configuración de fábrica pulse OK.
- Para cancelar el proceso pulse HOME.

Modificar idioma del menú

TORSIOTRONIC® dispone de los siguientes idiomas para los menús:

- alemán
- inglés
- español
- francés
- italiano

Para cambiar el idioma de los menús del TORSIOTRONIC®, proceda como sigue:

- Abra el menú de configuración, ver la página 29.
- Entre en la opción de Idioma.
- Seleccione el idioma deseado.
- Confirme pulsando OK.

Ajustar tiempo de parada automática

El usuario puede especificar el tiempo tras el cual debe apagarse el TORSIOTRONIC® automáticamente en caso de inactividad.

Para configurar el tiempo es necesario tener instalado el software SENSOMASTER en un ordenador.

- Conecte TORSIOTRONIC® al ordenador.
- Inicie el software SENSOMASTER instalado en el ordenador.
- Encienda el TORSIOTRONIC®.

Cuando se conecta con el ordenador por primera vez, puede ser necesario cierto tiempo hasta que se establece la conexión. (Instalación del controlador bajo WIN).

- Seleccione la opción "Configuración" en el ordenador.
- Seleccione la opción "Parámetros".
- Introduzca el tiempo deseado para el apagado automático en la opción "Apagado auto".

i El valor 0 minutos desactiva la función de apagado automático. En ese caso hay que apagar el TORSIOTRONIC® manualmente.

- Pulse el símbolo de "Guardar datos" en el ordenador.

A continuación se actualizan los ajustes.

TORSIOTRONIC® se apaga y se enciende de nuevo automáticamente.

Configurar la protección por contraseña

El usuario puede proteger el acceso al menú Configuración mediante una contraseña de administrador.

La contraseña de administrador puede ser creada o modificada únicamente con el software SENSOMASTER.

De fábrica el destornillador está configurado sin contraseña.

La contraseña de administrador puede tener un máximo de cuatro dígitos. Solo pueden emplearse números.

- Conecte TORSIOTRONIC® al ordenador.
- Inicie el software SENSOMASTER instalado en el ordenador.
- Encienda el TORSIOTRONIC®.
- Seleccione la opción "Configuración" en el ordenador.
- Seleccione la opción "Parámetros".
- Marque el recuadro "Activar contraseña" en la opción "Protección contraseña".
- Especifique cuatro números para la contraseña de administrador.
- Pulse el símbolo de "Guardar datos".

A continuación se actualizan los ajustes.

TORSIOTRONIC® se apaga y se enciende de nuevo automáticamente.

Desconectar TORSIOTRONIC® del ordenador


Para desconectar TORSIOTRONIC® del ordenador tras la transferencia de los datos proceda como sigue:

- Apague el TORSIOTRONIC®.
- Extraiga la clavija micro-USB de la ranura para la conexión con el ordenador.
- Cierre la ranura de conexión con el PC con la tapa.


Uso de TORSIOTRONIC®


- Realice los ajustes deseados para el apriete a ejecutar como se muestra en los esquemas de los ejemplos prácticos a partir de la página 38.
- También se puede cargar en la memoria del TORSIOTRONIC® y abrir las secuencias o los ajustes creados con el software SENSOMASTER.


Antes de empezar un proceso de apriete con TORSIOTRONIC® es obligatorio tarar el destornillador como se ha indicado en la página 22.


⚠ ADVERTENCIA	
	<p>Peligro de lesión por error en los datos de medición debido a una tara incorrecta.</p> <ul style="list-style-type: none"> ➤ Asegúrese de que el destornillador TORSIOTRONIC® no se mueva ni esté sometido a cargas durante la tara.

Manejo de TORSIOTRONIC®

⚠ ADVERTENCIA	
	<p>Peligro de lesiones graves o mortales debido a valores de medición erróneos.</p> <ul style="list-style-type: none"> ➤ Asegúrese de que el ajuste del par es correcto antes del uso. ➤ Asegúrese de que el accesorio esté bien colocado antes de usar el destornillador.

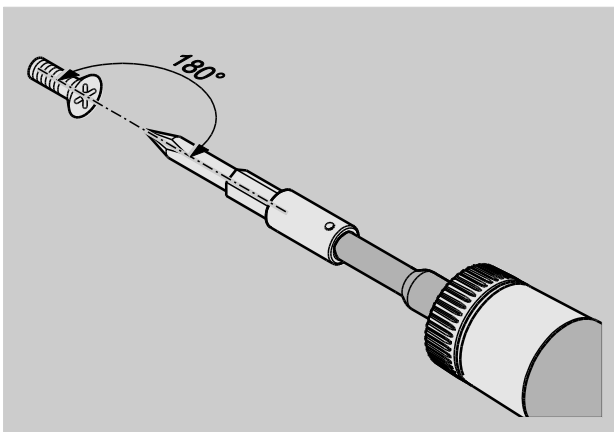
⚠ ADVERTENCIA	
	<p>Peligro de lesión por cambio involuntario de la dirección de trabajo del destornillador.</p> <ul style="list-style-type: none"> ➤ Antes de atornillar, ajuste el sentido de trabajo deseado con la rueda. ➤ No toque la rueda durante el proceso de apriete.

⚠ PRECAUCIÓN	
	<p>Peligro de lesión por deslizamiento.</p> <ul style="list-style-type: none"> ➤ Es indispensable estar en una posición suficientemente segura al utilizar el destornillador TORSIOTRONIC®. ➤ Es indispensable disponer de suficiente libertad de movimiento al utilizar el destornillador TORSIOTRONIC®.

⚠ PRECAUCIÓN	
	<p>Peligro de lesión por el incorrecto montaje de los accesorios.</p> <ul style="list-style-type: none"> ➤ Asegúrese de que los accesorios estén bien fijados.

⚠ PRECAUCIÓN	
	<p>Peligro de lesión por sobrecarga del TORSIOTRONIC®.</p> <p>➤ Termine el proceso de apriete cuando se alcance el par ajustado.</p>
¡ATENCIÓN!	
	<p>Posibilidad de daños en el destornillador TORSIOTRONIC® por sobrecarga.</p> <p>➤ Asegúrese de que no sobrecarga el TORSIOTRONIC®.</p> <p>➤ No deje caer el TORSIOTRONIC®.</p> <p>➤ No exponga el TORSIOTRONIC® a golpes.</p>

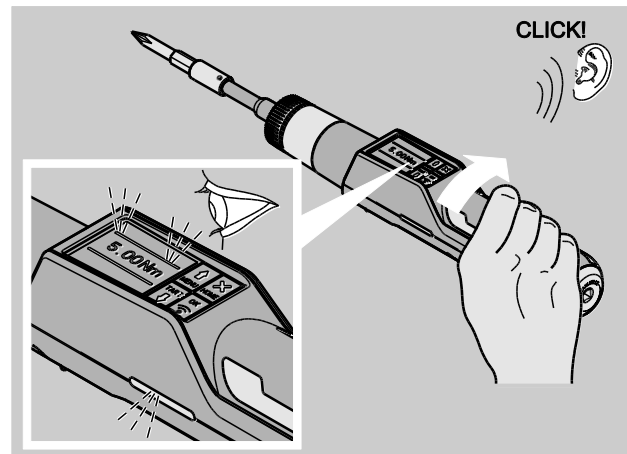
- Agarre y accione el destornillador TORSIOTRONIC® únicamente por el mango. Mantenga el TORSIOTRONIC® en un eje con el tornillo durante el apriete.



Trabajar en el modo "De disparo"

- Realice el apriete uniformemente y sin interrupción en la última fase hasta que se note un claro tirón y se escuche un clic.

Se ha alcanzado el par nominal especificado.



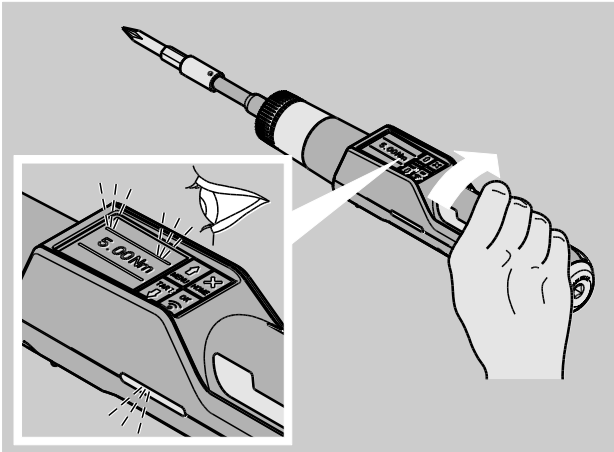
Tras el disparo el TORSIOTRONIC® está de nuevo operativo inmediatamente.

Indicaciones y señales posibles durante el proceso de apriete en el modo "De disparo" según los ajustes realizados:

- Indicación del par de apriete actual.
- Si se ha ajustado un límite para la advertencia previa en el menú CONFIGURACIÓN, al alcanzarse ese límite se muestra el valor actual en color amarillo. Las luces de señal se encienden en color amarillo.
- Si se ha especificado un rango de tolerancias y se encuentra dentro de este, el valor actual aparece en color verde. Las luces de señal se encienden en color verde. A continuación suena un pitido breve.
- Cuando se alcanza el par nominal ajustado, el TORSIOTRONIC® dispara con un tirón perceptible y un clic audible.
- Si se sobrepasa el rango de tolerancia superior ajustado previamente para el par nominal, el valor actual aparece en color rojo. Las luces de señal se encienden en color rojo. A continuación suena un pitido largo.

Trabajar en el modo "Peak"

- Observe el valor del par de apriete en la pantalla durante la operación.
- Realice el apriete uniformemente y sin interrupción en la última fase hasta que vea el valor de par ajustado o deseado.



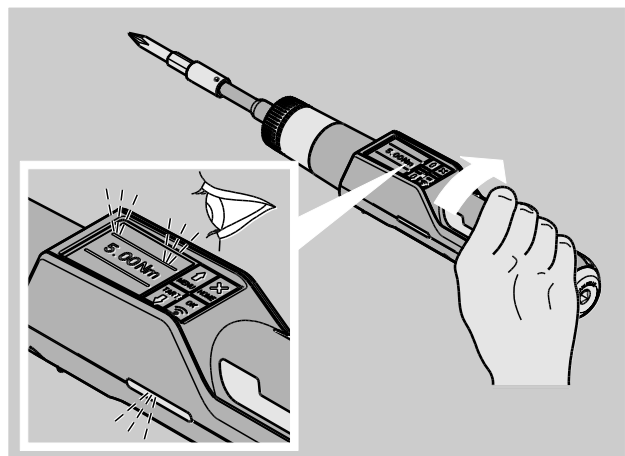
Indicaciones y señales posibles durante el proceso de apriete en el modo "Peak", según los ajustes realizados:

- Indicación del par de apriete actual.
- Si se ha ajustado un límite para la advertencia previa en el menú CONFIGURACIÓN, al alcanzarse ese límite se muestra el valor actual en color amarillo. Las luces de señal se encienden en color amarillo.
- Si se ha especificado un rango de tolerancias y se encuentra dentro de este, el valor actual aparece en color verde. Las luces de señal se encienden en color verde. A continuación suena un pitido breve.
- Si se sobrepasa el rango de tolerancia superior ajustado previamente para el par nominal, el valor actual aparece en color rojo. Las luces de señal se encienden en color rojo. A continuación suena un pitido largo.
- El valor pico alcanzado aparece indicado en la pantalla. Para confirmar la indicación tiene que pulsar OK.

- ❗ En este modo de funcionamiento no se guardan los datos automáticamente al finalizar el proceso de apriete. Si bien el usuario puede guardarlos si lo desea. Pulse para ello dos veces OK tras el apriete.

Trabajar en el modo "Track"

- Observe el valor del par de apriete en la pantalla durante la operación.
- Realice el apriete uniformemente y sin interrupción en la última fase hasta que vea el valor de par ajustado o deseado.



Indicaciones y señales posibles durante el proceso de apriete en el modo "Track", según los ajustes realizados:

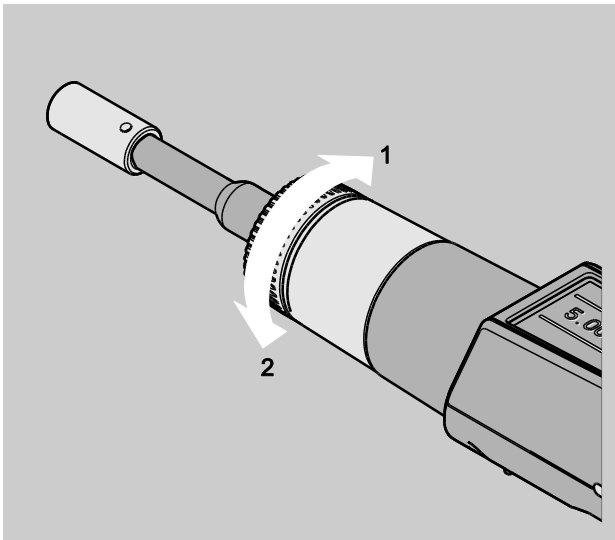
- Indicación del par de apriete actual.
- Si se ha ajustado un límite para la advertencia previa en el menú CONFIGURACIÓN, al alcanzarse ese límite se muestra el valor actual en color amarillo. Las luces de señal se encienden en color amarillo.
- Si se ha especificado un rango de tolerancias y se encuentra dentro de este, el valor actual aparece en color verde. Las luces de señal se encienden en color verde. A continuación suena un pitido breve.
- Si se sobrepasa el rango de tolerancia superior ajustado previamente para el par nominal, el valor actual aparece en color rojo. Las luces de señal se encienden en color rojo. A continuación suena un pitido largo.

- i** En este modo de funcionamiento no se guardan los datos automáticamente al finalizar el proceso de apriete. Si bien el usuario puede guardarlos si lo desea. Pulse para ello dos veces OK tras el apriete.

Aprietes controlados a la izquierda o registro del par de disparo o de fricción

Con TORSIOTRONIC® puede realizar los aprietes controlados a la izquierda en todos los modos de funcionamiento.

- Gire para ello la rueda de dirección de trabajo a la posición 1.



Ejecutar una secuencia

⚠ ADVERTENCIA	
⚠	<p>Peligro de lesiones graves o mortales por apretar los tornillos en un orden incorrecto.</p> <ul style="list-style-type: none"> ➤ Asegúrese de apretar los tornillos comprendidos en el proceso a ejecutar en el orden correcto. ➤ Si se da cuenta de que ha invertido el orden deberá interrumpir de inmediato el proceso de apriete. ➤ Afloje los tornillos y utilice si es preciso tornillos nuevos. ➤ Repita el proceso de apriete.

⚠ PRECAUCIÓN	
⚠	<p>Peligro de lesiones por sobrecarga del TORSIOTRONIC®. En caso de sobrecarga, en primer lugar parpadean las dos luces de señal, TORSIOTRONIC® se dispara y se emite un pitido intermitente.</p> <ul style="list-style-type: none"> ➤ En ese caso, interrumpa inmediatamente el proceso de apriete. ➤ Utilice un TORSIOTRONIC® adecuado para la carga. ➤ Calibre el TORSIOTRONIC® de nuevo después de cada sobrecarga.

- Asegúrese de que TORSIOTRONIC® no esté sometido a ninguna fuerza.
- Encienda el TORSIOTRONIC®.
- Active la secuencia deseada, ver la página 29.
- Ejecute los aprietes correspondientes según la secuencia.
- Observe y siga las indicaciones contenidas a partir de la página 33.

- ❗ Si trabaja según una serie de apriete, al terminar un apriete se selecciona el siguiente dentro de la serie de apriete. Tras el último apriete de la serie de apriete se selecciona automáticamente de nuevo el primero.

Guardar valores de apriete manualmente

Los valores de apriete solo pueden ser guardados manualmente en los modos "Track" y "Peak".

- ❗ En el menú "Configuración" tiene que estar activada la opción de guardar "On", ver la página 26.

Para guardar los valores de apriete manualmente proceda como sigue:

- Tras el proceso de apriete en el modo "Track" o "Peak" pulse la tecla OK.

En la pantalla se muestra el último par aplicado.

- Pulse de nuevo la tecla OK mientras esté en pantalla el valor del par.

A continuación suena una señal acústica corta. Ahora el valor está guardado.

Corregir y guardar par de apriete excesivo


Si ha apretado una unión roscada con un par demasiado elevado por descuido, proceda como sigue:

- Afloje la unión roscada.
- Pulse la tecla OK después de aflojar.

En la pantalla se muestra el último par aplicado.

- Pulse de nuevo la tecla OK.

Suena una señal acústica corta. Ahora el valor está guardado.

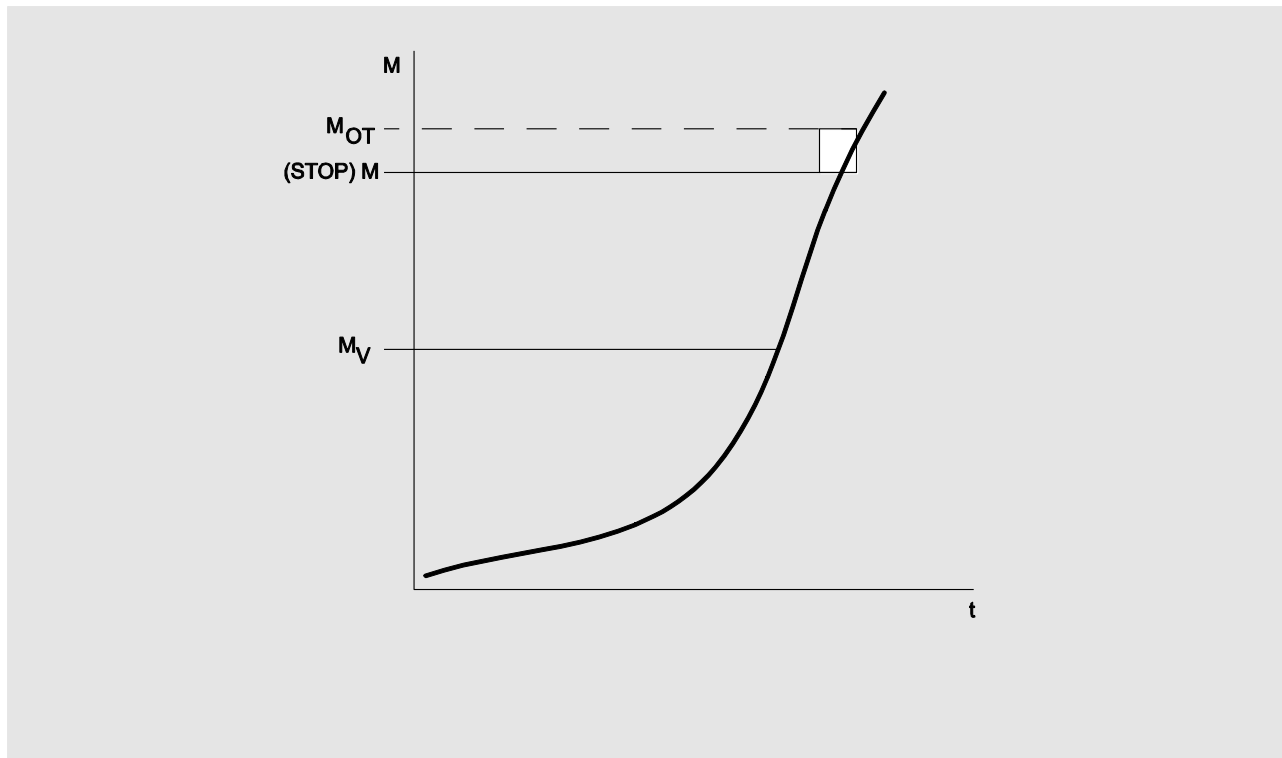
⚠ ADVERTENCIA	
	<p>Peligro de lesión por tornillos o piezas dañadas.</p> <ul style="list-style-type: none"> ➤ Revise si el tornillo o la pieza presentan daños antes de apretar de nuevo la unión roscada. ➤ En caso de duda utilice siempre un tornillo nuevo.

- Apriete la unión roscada de nuevo.

En el programa del PC se muestra el par aplicado para aflojar guardado como un valor negativo.

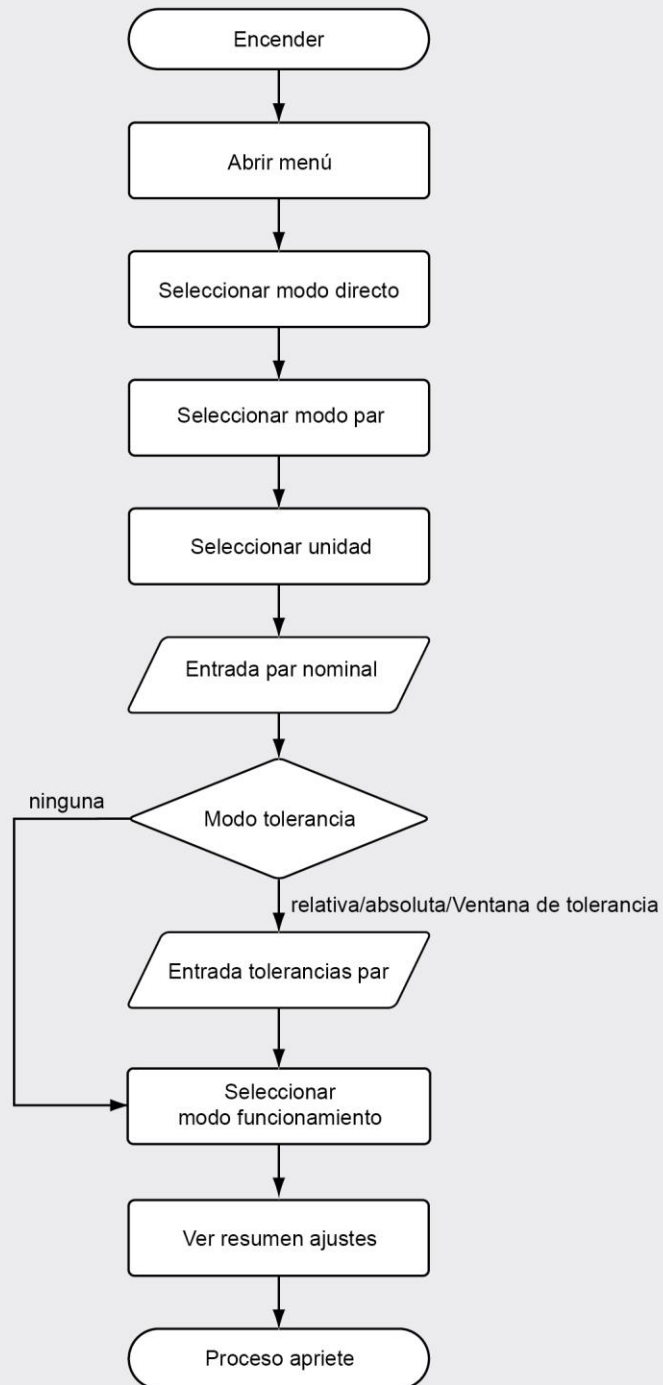
Ejemplo práctico: Modo de medición de par de apriete

Atornillado en la pieza



Unidad:	N·m
M par de apriete final	3 N·m
M_{OT} límite superior de tolerancia del par:	+10 %
M_{UT} límite inferior de tolerancia del par:	0 %
M_V límite advertencia previa del par:	80 %
Modo de funcionamiento:	de disparo

El esquema presentado a continuación muestra los pasos a seguir para introducir datos en el TORSIOTRONIC®. Todas las entradas del menú están visibles.



Reacción a los mensajes de fallo

Fallo	Causa	Solución
TORSIOTRONIC® se apaga automáticamente cuando no es utilizado.	Se ha configurado un tiempo para el apagado automático de TORSIOTRONIC® en caso de inactividad.	Se puede desactivar esa función o bien modificar el tiempo configurado, ver la página 32.
TORSIOTRONIC® se apaga en caso de carga.	La batería está vacía.	Cambie la batería por otra del mismo tipo, ver la página 41. Cargue la batería.
El indicador de nivel de carga se enciende con luz roja.	La batería está vacía.	Cambie la batería por otra del mismo tipo, ver la página 41. Cargue la batería.
TORSIOTRONIC® no se dispara en el modo "De disparo".	El disparo electromecánico está defectuoso.	Envíe el TORSIOTRONIC® al servicio técnico.
Falla la comunicación entre el TORSIOTRONIC® y el software SENSOMASTER.	El ordenador no puede establecer la comunicación con TORSIOTRONIC®.	Compruebe si está bien enchufado el cable. Reinicie el software SENSOMASTER y el TORSIOTRONIC®. Envíe el TORSIOTRONIC® al servicio técnico.
Mensaje en la pantalla: ¡Memoria llena!	La memoria para los datos de apriete está llena.	Inicie el software SENSOMASTER en el ordenador. Conecte TORSIOTRONIC® al ordenador. Encienda TORSIOTRONIC®. Los datos serán transmitidos al ordenador con el software SENSOMASTER. Borre los datos en TORSIOTRONIC®.
Mensaje en la pantalla: TARA La indicación no se borra incluso transcurridos 90 s.	TORSIOTRONIC® está sometido a carga durante la tara o el elemento de medición ha resultado dañado por una sobrecarga.	Descargue el TORSIOTRONIC®. El mensaje se borra y TORSIOTRONIC® ejecuta la tara. Si el mensaje no se borra, por favor, envíe TORSIOTRONIC® al servicio técnico.

Fallo	Causa	Solución
Mensaje en la pantalla: Sobrecarga	TORSIOTRONIC® ha sido sobrecargado.	Calibre TORSIOTRONIC® con medios apropiados, ver página 42.
Mensaje en la pantalla: ¡Requiere calibración!	El intervalo de calibración ajustado ha finalizado.	Calibre TORSIOTRONIC® con medios apropiados, ver página 42.
Mensaje en la pantalla: Cambiar la batería.	La batería está vacía.	Cambie la batería por otra llena del mismo tipo.
Mensaje en la pantalla: Fallo electrónico E10	Fallo electrónico	Envíe el TORSIOTRONIC® al servicio técnico.
Mensaje en la pantalla: Fallo electrónico E11	Fallo electrónico	Envíe el TORSIOTRONIC® al servicio técnico.
Mensaje en la pantalla: Fallo electrónico E12	Fallo electrónico	Envíe el TORSIOTRONIC® al servicio técnico.
Mensaje en la pantalla: Fallo electrónico E13	Fallo electrónico	Envíe el TORSIOTRONIC® al servicio técnico.
Mensaje en la pantalla: Fallo electrónico E14	Fallo electrónico	Envíe el TORSIOTRONIC® al servicio técnico.

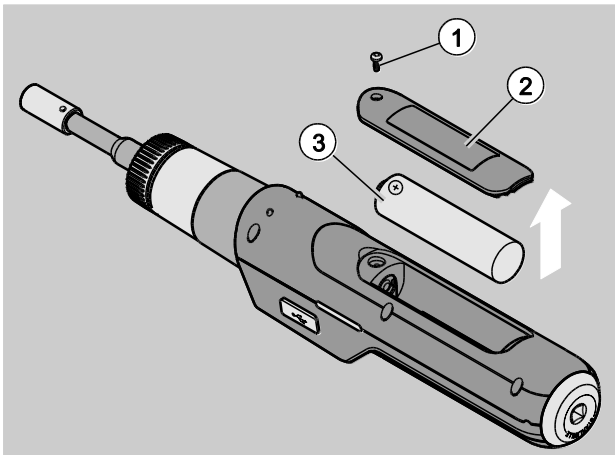
Cambiar la batería.

Cuando los segmentos del símbolo de batería se encienden en color amarillo indican que la batería del TORSIOTRONIC® ya no está llena. Pero aún se puede continuar trabajando.

Cuando los segmentos del símbolo de batería cambian a rojo indican que la batería del TORSIOTRONIC® está casi vacía.

- ❗ Si el usuario ignora esta luz roja, TORSIOTRONIC® se apaga al poco tiempo. Los datos de apriete guardados en el TORSIOTRONIC® se mantienen cuando se cambia la batería. Si TORSIOTRONIC® permanece sin batería durante más de 5 minutos, el usuario tendrá que sincronizar de nuevo la hora con el software instalado en el ordenador después de cambiar la batería.

- Prepare una batería cargada.
- Afloje y retire el tornillo (1) con un destornillador para Torx T8.
- Retire la tapa (2) del compartimento para la batería.
- Extraiga la batería (3).
- Coloque una batería cargada del mismo tipo teniendo en cuenta la polaridad.
- Coloque la tapa sobre el compartimento de la batería.
- Presione la tapa suavemente.
- Fije la tapa con el tornillo.



Limpeza

¡ATENCIÓN!

Posibilidad de causar daños materiales por una limpieza incorrecta.

- Limpie el destornillador TORSIOTRONIC® únicamente con un paño seco y limpio.

Reparación, mantenimiento y calibración

TORSIOTRONIC® no necesita mantenimiento, a excepción de las calibraciones periódicas según las especificaciones de la norma DIN EN ISO 6789.

Las piezas internas de TORSIOTRONIC® están sujetas a un desgaste normal por el uso. Por esa razón es necesario comprobar la precisión de los valores de disparo periódicamente.

Reparación de TORSIOTRONIC®

En caso de daños o fallos de funcionamiento del TORSIOTRONIC® se requiere una reparación con la consiguiente calibración.

Las reparaciones solo pueden ser efectuadas por STAHLWILLE.

Portal de servicio técnico: service.stahlwille.de

Notas sobre la calibración

Una calibración o ajuste de TORSIOTRONIC® solo puede ser ejecutada con un dispositivo de calibración adecuado.

Los destornilladores TORSIOTRONIC® son herramientas de comprobación. La periodicidad de la calibración depende, entre otros, de los factores de aplicación siguientes:

- precisión requerida
- frecuencia de aplicación

- carga típica durante la aplicación
- condiciones ambientales durante el proceso de trabajo
- condiciones de conservación

La periodicidad de la calibración depende del método especificado en su empresa para el control de los medios de comprobación (p. ej. ISO 9000 y siguientes). Si en su empresa no está previsto ningún control de los medios de comprobación, encargue la calibración o ajuste de TORSIOTRONIC® a los 12 meses, comenzando a partir del primer uso, o bien tras 5.000 disparos (DIN EN ISO 6789).

Si al encender TORSIOTRONIC® ve en su pantalla el mensaje siguiente, debería encargar una calibración del TORSIOTRONIC® lo antes posible según las especificaciones de la norma DIN EN ISO 6789.



- Para continuar trabajando confirme el mensaje con OK.
- Encargue la calibración de TORSIOTRONIC® en un plazo breve según las especificaciones de la norma DIN EN ISO 6789.

Accesorios

Accesorios con tracción cuadrada

- Para todas las formas y tamaños de tornillos habituales con accionamiento de 1/4".

Herramientas acoplables

- Herramientas acoplables para puntas

Batería

- Batería de iones de litio 3,6 V/2,6 A (n° de art. 59220005)
- Cargador para batería de iones de litio (n° de art. 7160)
- Adaptador de carga TORSIOTRONIC® (n° de art. 7160-1)

Sobre la calibración y el ajuste

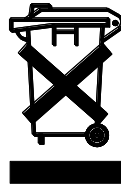
- Dispositivo de calibración 7790

Oferta de servicios

- Descarga del software y los manuales de instrucciones actuales en "www.stahlwille.de".
- Reparaciones
- Control y reajuste (incluida garantía de precisión y nuevo certificado de calibración de fábrica).
- Certificado de calibración DakkS (DakkS: Deutsche Akkreditierungsstelle GmbH) puede ser suministrado.

STAHLWILLE es un laboratorio DakkS acreditado para la magnitud de par de apriete. La dirección de contacto completa figura en la última página de este manual.

Eliminación



TORSIOTRONIC® debe ser entregado en una compañía de eliminación de residuos homologada. Observe y respete las normas vigentes al respecto. En caso de duda consulte con el ayuntamiento de su ciudad o municipio.

➤ Lleve las pilas gastadas y las baterías defectuosas a un lugar de recogida.

TORSIOTRONIC® es de acero.

El mango es de

- poliamida (PA) y
- polibutileno tereftalato (PBT)

TORSIOTRONIC® incluye además componentes electrónicos que deben ser eliminados por separado.

N° de registro RAEE: DE 70431151

RAEE = Residuos de Aparatos Eléctricos y Electrónicos (siglas en inglés WEEE=Waste Electrical and Electronic Equipment)

Fabricante:

STAHlwILLE Eduard Wille GmbH & Co. KG
(P.O. Box) Postfach 12 01 03 — 42331 Wuppertal
Lindenallee 27 — 42349 Wuppertal

Germany

Tel.: + 49 202 4791-0

Fax: + 49 202 4791-200

E-Mail: support@stahlwille.de

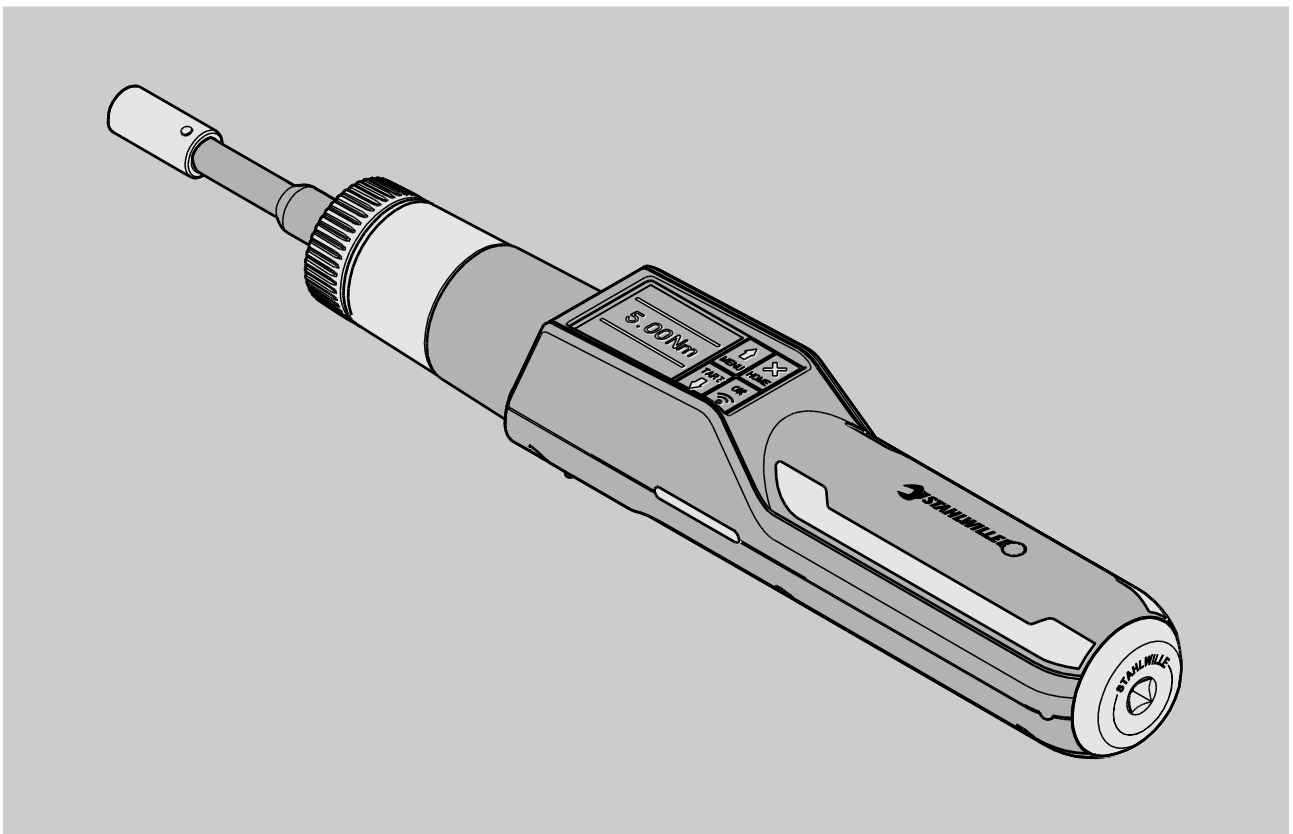
Internet: www.stahlwille.de

Traduction de la notice d'utilisation originale en langue
allemande

STAHLOWILLE

Tournevis dynamométrique électromécanique

TORSIOTRONIC®



8/2018

Sommaire

Introduction	5
Compléments devant être apportés	5
Mise à disposition de cette notice d'utilisation	5
Repères dans le texte	5
Sécurité	6
Usage préconisé	6
Consignes de sécurité de base	6
Eviter les risques de blessures	6
Veiller à ne pas abîmer le TORSIOTRONIC®	7
Eviter les dysfonctionnements	7
Impacts sur l'environnement en cas d'élimination incorrecte des déchets	7
Utilisation des batteries	7
Explication des avertissements	8
Explications des indications relatives aux risques de dégâts matériels	8
Transport, contenu de la livraison et stockage	8
Description	9
Caractéristiques de la clé	9
Identification	10
Précision	10
Symboles et identifications	10
Ecran et touches	11
Modes direct, de mesure et de fonction	13
Mode direct	13
Modes de fonction	13
Caractéristiques techniques	14
Installer le logiciel SENSOMASTER	16
Préparer la mise en service	19
Conditions d'utilisation	19
Avant la première utilisation	19
Mettre l'embout	20
Monter la poignée	21
Allumer et éteindre	21
Étalonner	22
Étalonnage automatique à l'allumage	22
Étalonner manuellement	22

Vue d'ensemble du menu	23
Structure du menu en mode direct	23
Menu "Configuration & Données"	26
Commande de menu « Configuration »	26
Commande de menu "Données"	27
Commande de menu "Messages"	27
Commande de menu "Informations sur la version"	27
Utilisation de base des menus	28
Naviguer dans les menus	28
Saisir les valeurs	28
Accéder au mode direct	28
Accéder aux plans d'exécution prédéfinis	29
Accéder au menu de configuration	29
Effectuer les réglages sur le PC	30
Brancher le TORSIOTRONIC® au PC	31
Réinitialisation des paramètres par défaut	31
Modifier la langue de menu	32
Régler le temps de coupure automatique	32
Régler la protection par mot de passe	32
Débrancher le TORSIOTRONIC® du PC	33
Utiliser le TORSIOTRONIC®	33
Faire fonctionner le TORSIOTRONIC®	33
Travailler en mode „Avec déclenchement“	34
Travailler en mode "Peak »	35
Travailler en mode "Track"	35
Serrages à gauche contrôlés ou saisie du couple de déclenchement ou de frottement	36
Exécuter un plan d'exécution	36
Enregistrer manuellement les valeurs de vissage	37
Corriger et enregistrer le couple de serrage dépassé	37
Exemple pratique : Mode de mesure Couple	38
Répondre aux messages d'anomalie	40
Remplacer la batterie	41
Nettoyage	42
Réparation, entretien et étalonnage	42
Réparer le TORSIOTRONIC®	42
Remarques pour l'étalonnage	42

Accessoires	44
Embouts avec entraînement carré	44
Embouts.....	44
Batterie.....	44
Pour étalonner et ajuster	44
Offre de service	44
Elimination des déchets	44

Introduction

Cette notice d'utilisation doit vous aider à utiliser correctement, en toute sécurité et de façon économique le tournevis dynamométrique électromécanique TORSIOTRONIC®. Le tournevis dynamométrique électromécanique TORSIOTRONIC® est ci-après désigné le TORSIOTRONIC®.

Cette notice s'adresse aux utilisateurs du TORSIOTRONIC®. Les utilisateurs doivent disposer de connaissances techniques générales. Cette notice s'adresse notamment aux techniciens du service clients, aux techniciens qualifiés et au personnel utilisateur autorisé et qualifié.

Toute personne qui effectue les opérations suivantes avec et sur le TORSIOTRONIC® doit avoir lu et compris cette notice d'utilisation :

- Ajuster
- Programmer
- Utiliser
- Effectuer l'entretien ou
- Jeter le tournevis lorsqu'il est usagé

Le respect des consignes de cette notice d'entretien aide à éviter les dangers et augmente la fiabilité et la durabilité du TORSIOTRONIC®. Outre les consignes figurant dans cette notice, vous devez dans tous les cas respecter les dispositions légales et autres réglementations qui sont applicables sur le lieu d'utilisation, par exemple :

- Réglementations relatives à la prévention des accidents
- Réglementations relatives à la sécurité et à la conformité du travail.
- Réglementations relatives à la protection de l'environnement.

Compléments devant être apportés

Complétez régulièrement la notice d'utilisation sur le lieu d'utilisation en donnant des instructions relevant de

- la législation sur la prévention des accidents,
- la législation sur la protection de l'environnement et
- les réglementations établies par les caisses professionnelles d'assurance accident.

Mise à disposition de cette notice d'utilisation

Vous devez toujours conserver un exemplaire complet et lisible de la notice d'utilisation sur le lieu d'utilisation du TORSIOTRONIC®. Vous pouvez également télécharger cette notice d'utilisation sur le site Internet „www.stahlwille.de“.

En complément de la notice d'utilisation, vous devez prendre connaissance des réglementations générales et locales relatives à la prévention des accidents et à la protection de l'environnement.

Repères dans le texte

Certains passages de cette notice d'utilisation sont signalés par des repères déterminés. Vous pouvez ainsi facilement reconnaître s'il s'agit :

de texte normal,

de TOUCHES sur la clé

- d'énumérations ou

➤ des étapes d'une opération.

- ① Les indications précédées de ce symbole vous donnent des informations d'ordre général et des consignes pour une utilisation économique du TORSIOTRONIC®.

Sécurité

Usage préconisé

Le tournevis dynamométrique électromécanique TORSIOTRONIC® sert à mesurer les couples de serrage lors du serrage et du desserrage contrôlés des assemblages vissés en atelier. Pour ce faire, il faut raccorder un embout d'adaptation au TORSIOTRONIC®.

Ne dépassez jamais le couple de serrage limite maximal qui est de 125 % de la valeur nominale.

L'utilisation conforme inclut :

- Le respect de toutes les instructions de la notice d'utilisation, notamment des consignes de sécurité
- Le respect des prescriptions de prévention des accidents applicables de la caisse professionnelle compétente d'assurances sociales contre les accidents professionnels et toutes les autres consignes de sécurité applicables.

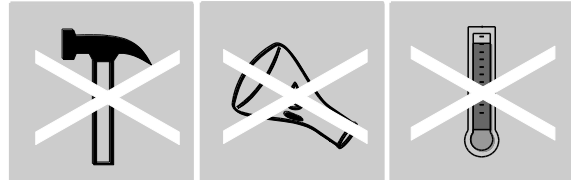
Toute autre utilisation est considérée non conforme. La société STAHLWILLE Eduard Wille GmbH & Co. KG ne pourra nullement être tenue responsable des dommages résultant d'une utilisation non conforme.

Sont notamment considérés comme non conformes

- le desserrage non contrôlé de vissages bloqués par exemple par la rouille
- l'utilisation comme pied-de-biche
- l'utilisation comme outil de percussion.

Consignes de sécurité de base

Le TORSIOTRONIC® est un outil de précision qu'il convient de manipuler avec précaution. Évitez les influences mécaniques, chimiques ou thermiques dépassant les sollicitations d'une utilisation conforme.

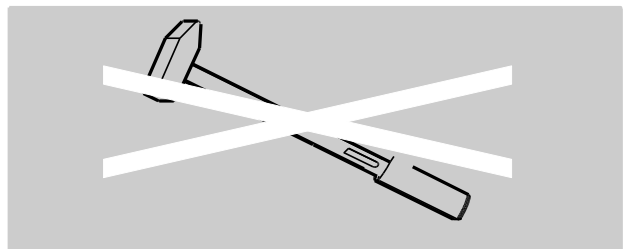


Assurez-vous que les conditions climatiques extrêmes, telles que le froid, la chaleur et l'humidité de l'air, ne risquent pas d'altérer la précision du tournevis.

Ne sollicitez pas trop le TORSIOTRONIC®. Respectez impérativement les plages de mesures indiquées sur la plaque signalétique. Sinon le TORSIOTRONIC® risque d'être abîmé.

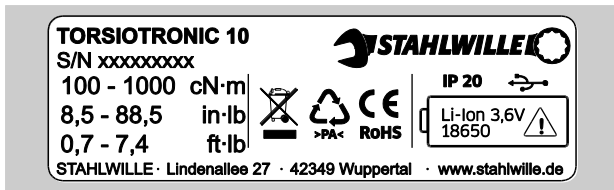
Éviter les risques de blessures

- N'utilisez pas le TORSIOTRONIC® comme outil de percussion.



- Avant d'utiliser le TORSIOTRONIC®, vérifiez qu'il n'est pas abîmé ni aucun des accessoires. N'utilisez jamais le TORSIOTRONIC® s'il est abîmé ou si ses accessoires sont abîmés.
- Tenir hors de portée des enfants les batteries, les piles et les petites pièces telles que les petits embouts. Les enfants risquent de les mettre dans leur bouche et de les avaler.
- Ne dépassez jamais le couple de serrage maximal de 125 % de la valeur nominale.

Respectez les indications de la plaque signalétique.



Veiller à ne pas abîmer le TORSIOTRONIC®

- N'utilisez pas le TORSIOTRONIC® comme outil de percussion.
- Avant d'utiliser le TORSIOTRONIC®, vérifiez qu'il n'est pas abîmé ni aucun des accessoires. N'utilisez jamais le TORSIOTRONIC® s'il est abîmé ou si ses accessoires sont abîmés.
- Assurez-vous que tous les embouts et les raccords utilisés sont fermement et correctement branchés.
- Ne sollicitez pas trop le TORSIOTRONIC®. Une sollicitation excessive importante ou prolongée peut abîmer le TORSIOTRONIC®.
- N'exposez jamais le TORSIOTRONIC® à la pluie, ni à l'humidité ou à d'autres liquides.
- Veillez à ce qu'aucun corps étranger n'entre dans le boîtier du TORSIOTRONIC®. Fermez la prise pour le branchement sur PC si vous n'utilisez pas l'appareil.
- N'utilisez pas le TORSIOTRONIC® pour dévisser de façon incontrôlée des assemblages bloqués, par exemple rouillés.
- Ne dépassez jamais le couple de serrage maximal de 125 % de la valeur nominale.
- N'ouvrez jamais le boîtier du TORSIOTRONIC®.
- Si une batterie fuit, elle risque d'abîmer le TORSIOTRONIC®. Si vous n'utilisez pas le TORSIOTRONIC®, retirez la batterie.

Eviter les dysfonctionnements

- Vérifiez régulièrement la précision, voir page 42.
- Ne sollicitez pas trop le TORSIOTRONIC®. Une sollicitation excessive importante ou prolongée peut entraîner des erreurs de mesure du TORSIOTRONIC®.
- Ne dépassez jamais le couple de serrage limite maximal qui est de 125 % de la valeur nominale.
- Veillez à ne pas plier le câble et la fiche mâle et ne les exposez jamais à des températures ou des forces de traction excessives.
- Assurez-vous que tous les embouts et les raccords utilisés sont fermement et correctement branchés.

Impacts sur l'environnement en cas d'élimination incorrecte des déchets

- Eliminez les produits de nettoyage et les lubrifiants conformément aux réglementations applicables sur le lieu d'utilisation.
- Jetez le TORSIOTRONIC® conformément aux réglementations applicables sur le lieu d'utilisation.


Utilisation des batteries


- Les batteries peuvent contenir des matières toxiques polluantes pour l'environnement.
- Tenir les batteries hors de portée des enfants. Les enfants risquent de les mettre dans leur bouche et de les avaler.
- Si les batteries fuient, elles risquent d'abîmer le TORSIOTRONIC®. Si vous n'utilisez pas le TORSIOTRONIC®, retirez la batterie. Si une batterie fuit, mettez des gants de protection résistants aux acides et nettoyez le compartiment à batterie avec un chiffon sec.
- Veillez à remplacer la batterie suffisamment tôt si elle s'affaiblit.

- Mettez en charge les batteries lorsqu'elles sont faiblement chargées.
- Veillez impérativement à utiliser un chargeur adapté pour recharger la batterie.
- Vous devez impérativement jeter les batteries usagées conformément à la législation en vigueur.


Explication des avertissements

Cette notice d'utilisation comporte les types de remarques suivantes :

⚠ AVERTISSEMENT	
	Les indications précédées du mot AVERTISSEMENT vous signalent des dangers pouvant éventuellement provoquer des blessures graves, voire mortelles.

⚠ PRUDENCE	
	Les indications précédées du mot PRUDENCE vous signalent des dangers pouvant éventuellement provoquer des blessures légères ou moyennement graves.

Explications des indications relatives aux risques de dégâts matériels

ATTENTION!	
	Les indications précédées du mot ATTENTION vous signalent des dangers pouvant entraîner des dégâts matériels.

Transport, contenu de la livraison et stockage

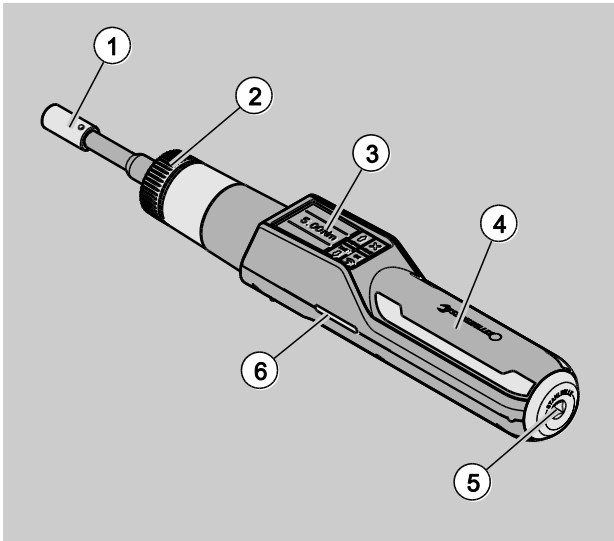
Transportez le TORSIOTRONIC® uniquement dans son emballage d'origine et sécurisez-le pour qu'il ne tombe pas pendant le transport.

Contenu de l'emballage du TORSIOTRONIC® :

- un tournevis dynamométrique électromécanique TORSIOTRONIC®
- Un support à embout hexagonal STW 412
- poignée transversale 240 mm de long (uniquement pour le modèle 1000)
- un coffret en plastique
- Une batterie lithium-ion 3,6 V type 18650
- un certificat d'étalonnage
- un support de données comportant le logiciel SENSOMASTER
- un micro câble USB
- une brève notice d'utilisation.

Rangez le TORSIOTRONIC® à une température de $-10\text{ }^{\circ}\text{C}$ à $+60\text{ }^{\circ}\text{C}$. L'humidité relative de l'air doit être de 20 à 75 % (sans condensation).

Description



N°	Explication
1	Support d'embout STW 412 pour la fixation de l'embout
2	Bague pour commuter entre le serrage à gauche et le serrage à droite
3	Ecran et touches (voir page 11)
4	Poignée
5	Fixation pour la poignée transversale en option (fournie avec le modèle 1000)
6	Témoins lumineux (des deux côtés)

Le compartiment à batterie n'est pas représenté sur la vue d'ensemble. Il se trouve sur le dessous de la poignée.

Le TORSIOTRONIC® est un tournevis dynamométrique électromécanique réglable, à déclenchement et à affichage avec écran. Elle est conforme aux classifications ISO suivantes :

- Avec affichage (peak/track) : Type I, classe E, D
- Avec déclenchement : Type II, classe D

Caractéristiques de la clé

Caractéristiques du TORSIOTRONIC®:

- Déclenchement électromécanique
- Mode de mesure Serrage commandé par le couple (couple de serrage)
- Ecran graphique couleur haute résolution avec témoins lumineux supplémentaires sur les côtés
- Structure de menu librement configurable
- Batterie lithium-ion avec chargeur externe
- Logiciel SENSOMASTER pour la configuration du TORSIOTRONIC® et pour l'exportation des données
- Trois modes de fonctionnement
 - Mode déclenchant (C)
 - Peak (mode à affichage avec affichage de la valeur de crête) (P)
 - Track (mode à affichage avec affichage de la valeur instantanée) (T)
- Interface USB
- Sauvegarde des données (≤ 2500 procédures de vissage)
- max. 25 plans d'exécution avec jusqu'à 200 cas de vissage
- Tolérances de cas de vissage réglables
- Evaluation sonore et visuelle du cas de vissage
- Réglage rapide et précis des valeurs de couples à l'aide des touches
- Les valeurs et les paramètres sont enregistrés électroniquement.
- Un blocage automatique des touches empêche tout dérèglement involontaire.
- Protection contre les sollicitations excessives par un signal sonore et visuel ainsi qu'un déclenchement forcé
- Indication automatique de la prochaine date d'étalonnage, selon la durée et/ou le nombre de sollicitations
- Possibilité d'étalonnage et d'ajustage avec le système d'étalonnage & d'ajustage STAHLWILLE 7790

- Vous pouvez paramétrer différentes unités (N·m, cN·m, ft·lb, in·lb, in·oz).
- Une fois desserré, le TORSIOTRONIC® est de nouveau prêt à fonctionner.
- Il est possible de serrer à droite et à gauche.
- Le couple de serrage est indiqué sur l'écran.
- Manipulation sûre grâce à la poignée ergonomique. La bonne position de la poignée est visible et perceptible au toucher.

Le tournevis dynamométrique électromécanique existe en différentes dimensions (voir page 14).

Identification

Le TORSIOTRONIC® est dotée d'un numéro de série figurant sur la plaque signalétique.

Vous pouvez afficher le numéro de série à l'écran également à l'aide de la commande de menu „Informations relatives à la version“ (voir page 27). Le logiciel SENSOMASTER vous permet également de voir le numéro de série. Vous trouverez de plus amples informations à ce sujet dans l'aide en ligne du logiciel SENSOMASTER.

Vous pouvez régler votre propre numéro d'identification avec le logiciel SENSOMASTER. Vous trouverez de plus amples informations à ce sujet dans l'aide en ligne du logiciel SENSOMASTER.

Précision

Le TORSIOTRONIC® est conforme à la norme DIN EN ISO 6789. Tous les tournevis TORSIOTRONIC® sont vendus avec un certificat d'étalonnage.

Symboles et identifications

Le TORSIOTRONIC® comprend les symboles et identifications suivants :

Symbole CE



Le marquage CE atteste de la totale conformité aux „exigences (de sécurité) fondamentales“ stipulées dans les directives européennes.

Elimination du tournevis lorsqu'il est usagé



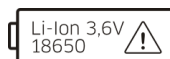
Ne pas jeter le TORSIOTRONIC® dans les ordures ménagères. Remettez le TORSIOTRONIC® à une entreprise agréée spécialisée dans l'élimination des déchets.

Matériau de la poignée



Ce symbole désigne le matériau de la poignée (polyamide) pour le recyclage.

Disposition de la batterie



Symbole de la batterie

Ce symbole indique le type et la tension maximale de la batterie lithium-ion utilisée.

Prise USB



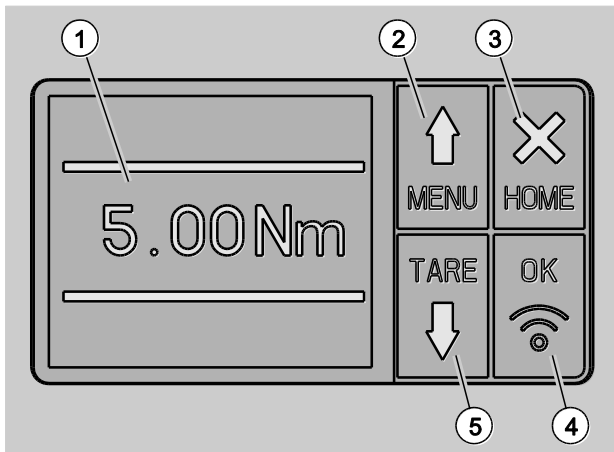
Ce symbole indique la présence d'une prise USB.

Type de protection

IP20

Type de protection du TORSIOTRONIC® selon la norme DIN 60529

Ecran et touches



N°	Explication	
1	Ecran	
2	MENU (accéder au menu) Touche fléchée vers le haut (sélectionner)	
3	HOME (retour sur un niveau de menu) Eteindre (maintenir enfoncé jusqu'à ce que le tournevis soit éteint)	
4	Touche OK (valider)	
5	TARE (étalonner) Touche fléchée vers le bas (sélectionner)	

Les 4 touches du TORSIOTRONIC® vous permettent de sélectionner les fonctions et d'effectuer les réglages.

En fonction de l'état de fonctionnement du TORSIOTRONIC®, les 4 touches exécutent différentes tâches.

Les tableaux ci-dessous présentent ces différentes tâches :

Le TORSIOTRONIC® est éteint

Touche	Fonction
Allumer	chaque touche

Le TORSIOTRONIC® est allumé et en dehors d'un menu

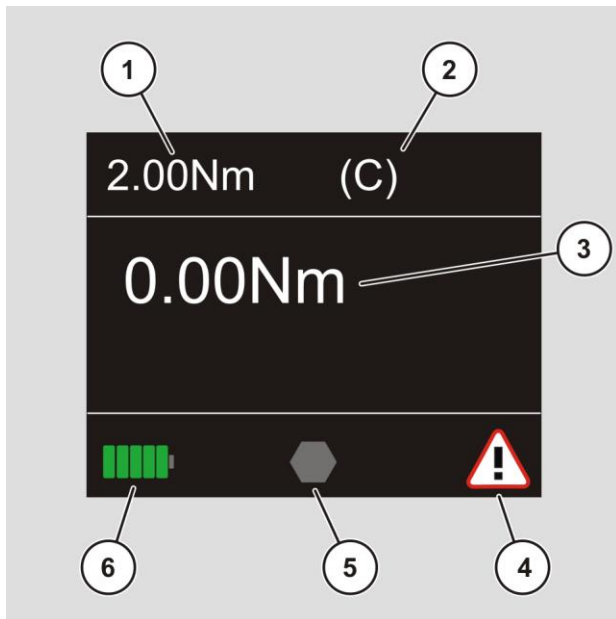
Touche	Fonction
MENU	Accéder au menu principal
HOME	Arrêt
TARE	Étalonner manuellement
OK	Accéder au menu de configuration ou accéder à la dernière valeur de couple

Le TORSIOTRONIC® est allumé et au sein d'un menu

Touche	Fonction
MENU	Avancer, Augmenter les valeurs
HOME	Interrompre la procédure, revenir progressivement au menu, éteindre
TARE	Reculer, réduire les valeurs,
OK	Valider

Éléments à l'écran

Pendant la procédure de serrage, vous voyez le couple actuel à l'écran. Les affichages dépendent du mode de mesure réglé. En outre, vous voyez s'afficher les informations sur les réglages actuels.



N°	Explication
1	Couple réglé ou Nom du plan d'exécution
2	Mode de fonctionnement réglé : déclenchement (C) peak (P) track (T)
3	Couple de serrage actuel
4	Symbole d'anomalie/ de message (lors de l'exécution d'un plan d'exécution, le nombre des raccords vissés déjà effectués et le nombre total des raccords vissés devant être effectués sont affichés ici, par exemple 2/5)
5	Symboles spécifiques à la fonction (voir le tableau suivant)

N°	Explication
6	Affichage de l'état de charge (visible uniquement lorsqu'on allume l'appareil ou si la charge de la batterie est insuffisante)

Symbole	Explication
	Affichage de l'état de charge
	Serrage à droite
	Serrage à gauche
	Procédure d'étalonnage en cours
	Procédure d'étalonnage terminé
	Avancer, Augmenter les valeurs
	Reculer, Réduire les valeurs
	Mot de passe de l'administrateur nécessaire
	Une erreur est apparue, voir page 40

En fonction de l'état de fonctionnement, l'écran indique les valeurs mesurées, les informations sur le statut et d'autres informations. Dès que la valeur mesurée est en dehors de la plage de mesure étalonnée, l'affichage du couple de serrage clignote. Dès que la valeur mesurée est dans la plage étalonnée, la valeur mesurée actuelle est affichée en continu.

Exemple de TORSIOTRONIC® type 1000 :
L'affichage de la valeur mesurée clignote tant que la valeur mesurée est en dessous de 10 % de la valeur nominale (1 N·m).

Modes direct, de mesure et de fonction

Mode direct

En mode direct, vous déterminez des valeurs concrètes pour un cas de vissage.

Lorsqu'on l'allume, le TORSIOTRONIC® est en mode de mesure "Couple de serrage".

Couple de serrage

Dans ce mode de mesure, un raccord vissé est réalisé uniquement selon le couple théorique.

Le TORSIOTRONIC® évalue le couple mesuré et réagit avec les signaux correspondants :

- Voyants lumineux
- Signal sonore
- Représentation en couleurs de la valeur affichée
- Déclenchement électromécanique.

Pour cela, vous devez avoir indiqué les valeurs prévues dans le TORSIOTRONIC®.

Modes de fonction

Vous devez attribuer le mode de fonctionnement souhaité au mode de mesure "Couple de serrage".

Modes de fonctionnement disponibles :

- à déclenchement (C)
- peak (P)
- track (T)

La demande s'effectue respectivement pendant la configuration d'un cas de vissage.

A déclenchement

Lorsque le couple de serrage théorique réglé est atteint, le TORSIOTRONIC® se déclenche électromécaniquement. Lorsque l'enregistrement est activé, l'enregistrement s'effectue après relâchement du tournevis.

Peak

Lors d'une procédure de vissage, le couple de serrage maximum est mesuré et affiché à l'écran. C'est ce qu'on appelle la valeur Peak.

- ❗ Dans ce mode de fonctionnement, les valeurs ne sont pas automatiquement enregistrées à la fin d'une procédure de vissage. Vous pouvez quand même enregistrer les valeurs. Pour cela, après le serrage, appuyez deux fois sur OK.

Track

Dans ce mode de fonctionnement, le couple instantané est mesuré et affiché à l'écran.

- ❗ Dans ce mode de fonctionnement, les valeurs ne sont pas automatiquement enregistrées à la fin d'une procédure de vissage. Vous pouvez quand même enregistrer les valeurs. Pour cela, après le serrage, appuyez deux fois sur OK.

Caractéristiques techniques

	TT 120	TT 300	TT 600	TT 1000
Plage de mesure				
[cN·m]	12–120	30–300	60–600	100–1000
[N·m]	0,12–1,2	0,3–3	0,6–6	1–10
[ft·lb]	0,08–0,885	0,2–2,3	0,4–4,45	0,7–7,3
[en·lb]	1,06–10,7	2,6–26,6	5,3–53,1	8,8–88,5
[en·oz]	16,9–169,9	42–425	84,5–849,5	141–1417
Carré d'abrasion [mm] ???	6,3 (1/4")	6,3 (1/4")	6,3 (1/4")	6,3 (1/4")
Longueur [mm]	317	317	317	317
Largeur [mm]	41,5	41,5	41,5	41,5
Hauteur [mm]	47,4	47,4	47,4	47,4
Poids [g]	567	569	571	573

Tolérances

réglables :

- pas de tolérance
- tolérance relative
- tolérance absolue
- fenêtre de tolérance

limite tolérance inférieure max. 100 % de la valeur théorique, mais min. 80 % de la valeur initiale de la plage de mesure

limite de tolérance supérieure max. 100 % de la valeur théorique, mais max. 120 % de la valeur finale de la plage de mesure

Procédure de déclenchement

- à déclenchement (C)
- peak (P)
- track (T)

Avertissement

réglable : 50 – 100 % de la valeur de réglage

Ecran

Ecran couleur illuminé

Interface

Micro USB 2.0, protocole STAHLWILLE

Mémoire

Séquences 25 plans d'exécution avec 200 cas de vissage, jusqu'à 2 500 procédures de vissage

Vissage on-line Oui, avec le logiciel SENSOMASTER Live

**Conditions
environnementales**

Température de rangement -10 °C–+60 °C

Température de service -10 °C–+40 °C

Température de référence +23 °C

humidité relative de l'air 20–75 %, sans condensation

Type de protection IP20

Tension d'alimentation

Type de batterie Batterie lithium-ion 3,6 V (18650) avec adaptateur en option pour le chargeur (n° d'art. 7160)

Installer le logiciel SENSOMASTER

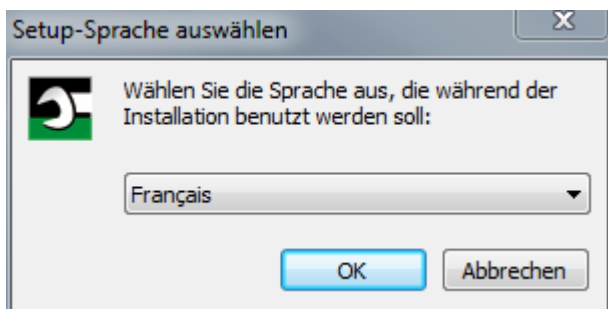
Le logiciel SENSOMASTER vous permet par exemple d'établir des cas de vissage et des plans d'exécution sur PC. Vous pouvez ensuite transférer ces données sur la mémoire interne du TORSIOTRONIC® et les consulter dans cette mémoire. Vous pouvez en outre configurer le menu du TORSIOTRONIC® individuellement.

Configuration requise pour l'installation :

- PC standard (Netbook et supérieur)
- Système d'exploitation Microsoft Windows® 7 (32 ou 64 bits) ou
- Système d'exploitation Microsoft Windows® Vista (32 ou 64 bits)
- une prise USB libre

Le logiciel SENSOMASTER se trouve sur le support de données fourni. Vous pouvez télécharger gratuitement la toute dernière version sur le site www.stahlwille.de. Pour installer le logiciel SENSOMASTER, procédez de la manière suivante (droits d'administrateur nécessaires) :

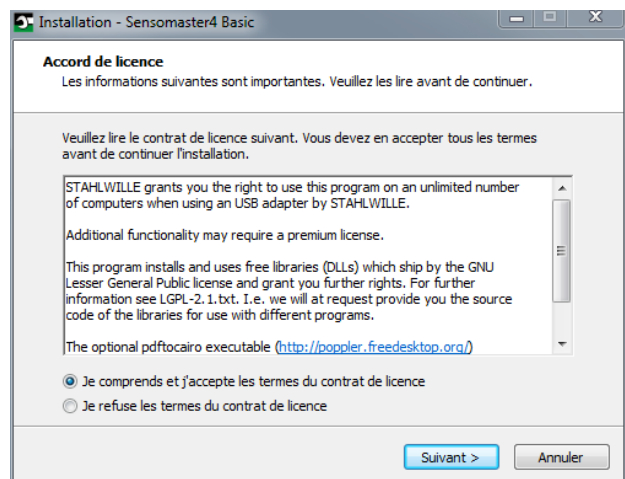
- Pour l'installation, utilisez le support de données fourni.
- Si le dialogue d'installation ne démarre pas automatiquement, ouvrez Windows Explorer et cliquez deux fois sur le fichier Sensomaster.exe.
- Sélectionnez la langue souhaitée pour l'installation.



- Pour poursuivre l'installation, cliquez sur „Annuler“.
- Pour confirmer le choix de la langue et poursuivre l'installation, cliquez sur „OK“.

Pour poursuivre l'installation, vous devez accepter les conditions de la licence.

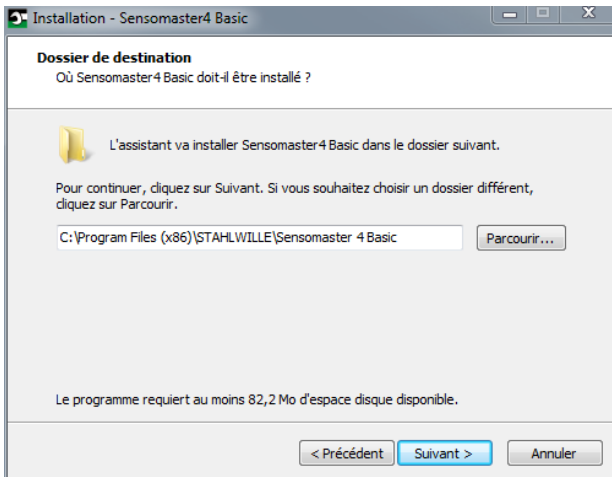
- Cliquez sur le champ d'option correspondant.



- Pour modifier les réglages effectués, cliquez sur „Précédent“.
- Pour poursuivre l'installation, cliquez sur „Annuler“.
- Pour poursuivre l'installation, cliquez sur „Suivant“.

Un répertoire cible vous est proposé pour l'installation du logiciel. Vous pouvez accepter ce répertoire cible ou choisir un autre répertoire.

- Cliquez sur „Rechercher“ pour déterminer un autre répertoire cible pour l'installation du logiciel.



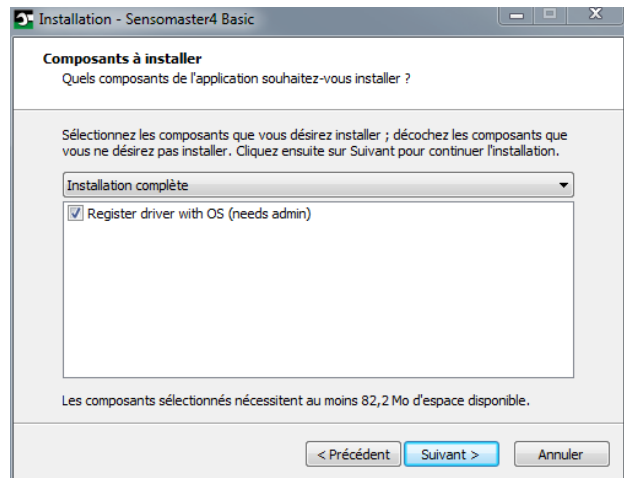
- Pour modifier les réglages effectués, cliquez sur „Précédent“.
- Pour poursuivre l'installation, cliquez sur „Annuler“.
- Pour poursuivre l'installation, cliquez sur „Suivant“.

Dans la fenêtre suivante, vous avez la possibilité de choisir un type d'installation :

- Installation complète
- Installation compacte
- Installation définie par l'utilisateur

i Nous recommandons l'installation complète. l'installation définie par l'utilisateur ne doit être effectuée que par un opérateur expérimenté.

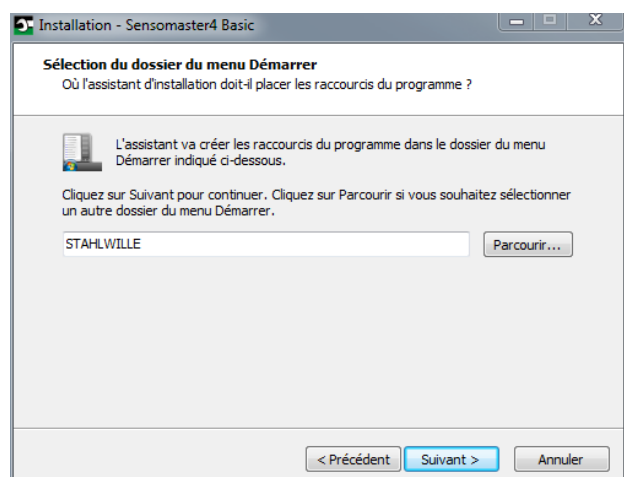
- Sélectionnez le type d'installation souhaité.



- Pour modifier les réglages effectués, cliquez sur „Précédent“.
- Pour poursuivre l'installation, cliquez sur „Annuler“.
- Pour poursuivre l'installation, cliquez sur „Suivant“.

Un répertoire de menu de démarrage pour les liens du programme vous est proposé. Vous pouvez accepter ce répertoire de menu de démarrage ou choisir un autre répertoire.

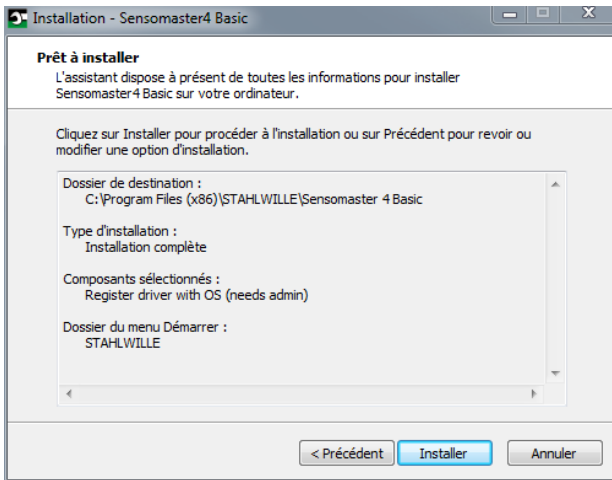
- Cliquez sur „Rechercher“ pour déterminer un autre répertoire de menu de démarrage pour l'installation du logiciel.



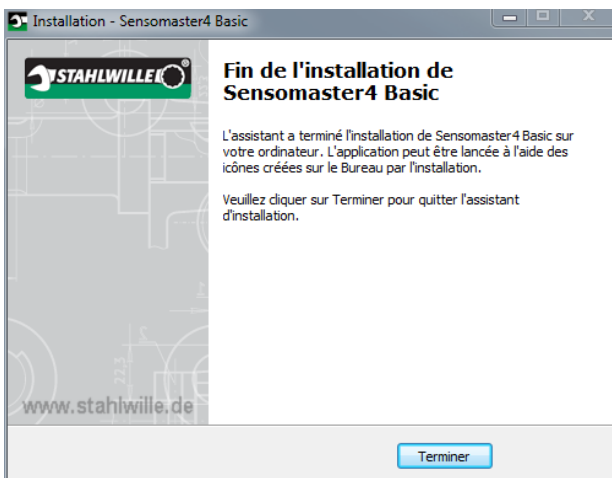
- Pour modifier les réglages effectués, cliquez sur „Précédent“.
- Pour poursuivre l'installation, cliquez sur „Annuler“.
- Pour poursuivre l'installation, cliquez sur „Suivant“.

Un récapitulatif des réglages effectués s'affiche.

- Vérifiez que les réglages sont corrects.



- Pour modifier les réglages effectués, cliquez sur „Précédent“.
- Pour poursuivre l'installation, cliquez sur „Annuler“.
- Pour effectuer l'installation, cliquez sur „Installer“.
- Après l'installation, la fenêtre suivante s'affiche.



- Pour terminer l'installation et utiliser le programme, cliquez sur „Terminer“.

Préparer la mise en service

Conditions d'utilisation

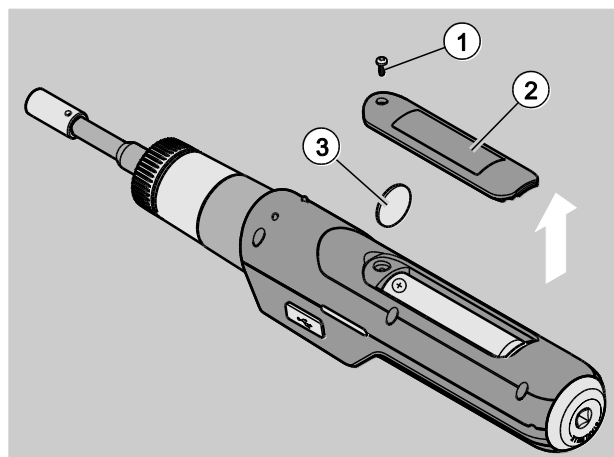
- L'utilisateur doit être bien installé pour utiliser le tournevis.
 - L'utilisateur doit avoir une liberté de mouvements suffisante.
 - Le lieu d'utilisation doit être suffisamment éclairé.
 - La température d'utilisation doit se situer entre – 10 °C et +40 °C.
 - Avant utilisation, il faut laisser le TORSIOTRONIC® s'adapter aux conditions ambiantes de l'utilisation envisagée pendant au moins une heure.
 - Le TORSIOTRONIC® doit être protégé contre les influences néfastes, telles que les impuretés ou l'humidité.
- i** La langue du menu est par défaut l'allemand.
- Pour modifier la langue du menu, procédez conformément aux applications présentées à partir de la page 32.

Avant la première utilisation

Le TORSIOTRONIC® est vendu avec une batterie lithium-ion. Une rondelle isolante permet d'éviter que la batterie en place se décharge prématurément.


Avant la première utilisation, vous devez retirer la rondelle isolante. Procédez de la manière suivante :

- Dévissez et retirez la vis (1) à l'aide d'un tournevis Torx T8.
- Retirez le couvercle (2) du compartiment à batterie.
- Retirez la rondelle isolante (3).
- Jetez la rondelle isolante.




- Mettez le couvercle sur le compartiment à batterie.
- Appuyez légèrement sur le couvercle.
- Fixez le couvercle avec la vis.


Mettre l'embout


⚠ PRUDENCE	
	<p>Risque de blessure si les embouts sont inadaptés.</p> <p>➤ Utilisez impérativement des embouts qui sont, par leur forme et leur type, adaptés à l'utilisation envisagée.</p>


❶ Les embouts STAHLWILLE offrent la précision d'adaptation nécessaire pour tous les cas d'assemblages et la solidité de matériau nécessaire.


⚠ PRUDENCE	
	<p>Risque de blessure en cas de dépassement de la résistance maximale des embouts.</p> <p>➤ Veillez à ne pas dépasser la résistance maximale des embouts.</p>

La résistance maximale des embouts peut être inférieure au couple de serrage maximal autorisé du tournevis dynamométrique.

⚠ PRUDENCE	
	<p>Risque de blessure si les embouts sont mal montés.</p> <p>➤ Assurez-vous que les embouts sont bien en place.</p>


⚠ PRUDENCE	
	<p>Risque de blessure si vous utilisez des embouts spéciaux que vous avez fabriqués vous-même.</p> <p>➤ Vous ne pouvez confectionner des embouts spéciaux qu'avec l'accord de STAHLWILLE.</p>

⚠ PRUDENCE	
	<p>Risque de blessure si les embouts sont inadaptés.</p> <p>➤ Utilisez uniquement les embouts adaptés présentés dans le catalogue STAHLWILLE.</p>

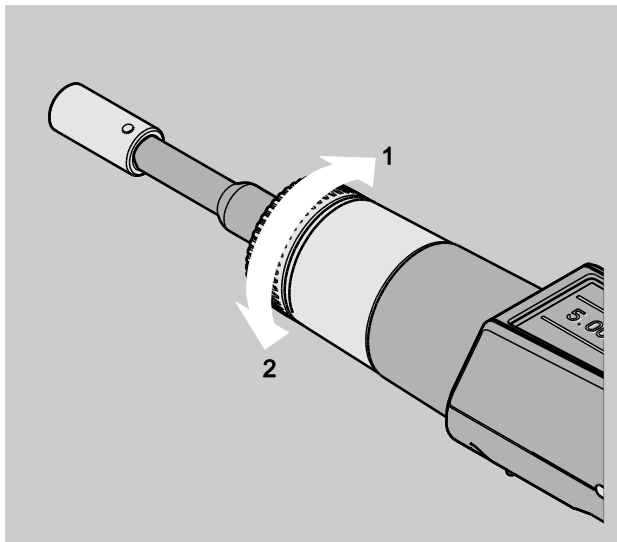
ATTENTION !	
	<p>Risque de détérioration des éléments de mesure du tournevis dynamométrique.</p> <p>➤ Protégez le tournevis dynamométrique par exemple contre les chocs violents ou les chutes</p>

Si vous utilisez des embouts avec un carré d'entraînement sur le TORSIOTRONIC®, assurez-vous d'avoir :

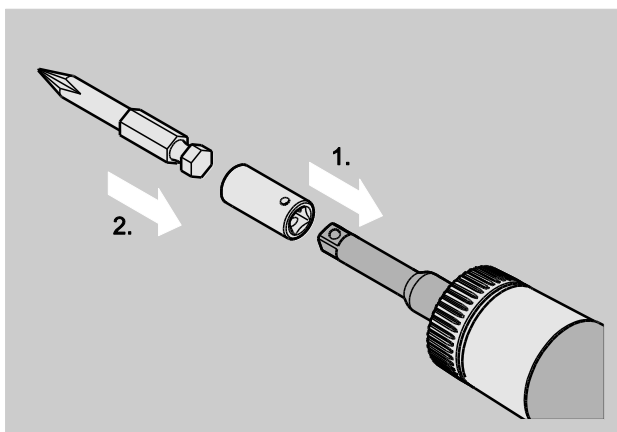
- la bonne forme et la bonne taille du système de changement sur le TORSIOTRONIC®
- la bonne forme et la bonne taille d'accessoires pour l'assemblage avec le raccord vissé devant être serré

⚠ AVERTISSEMENT	
	<p>Risque de blessure si la bague de commande est déplacée par inadvertance.</p> <p>➤ Avant la procédure de vissage, réglez le sens de travail souhaité avec la bague de commande.</p> <p>➤ Ne touchez pas à la bague de commande pendant la procédure de vissage.</p>

- Tournez la bague de commande jusqu'à la butée dans le sens de travail souhaité :
pour les serrages à droite 2
pour les serrages à gauche 1



- Mettez l'adaptateur fourni sur le carré jusqu'à ce qu'il s'enclenche (1.).
- Insérez l'embout qui convient (bit) selon ISO 1173 jusqu'à la butée dans le carré hexagonal de l'adaptateur (2.).



- Pour démonter l'embout, retirez-le de l'adaptateur.

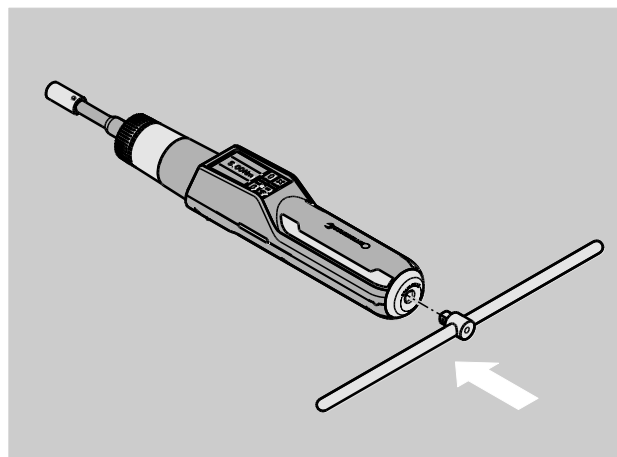
Monter la poignée

Le TORSIOTRONIC® type 1000 est vendu avec une poignée transversale. Cette poignée transversale vous aide à appliquer le couple de serrage dans la plage maximale autorisée. Vous pouvez acheter la poignée transversale par mi les accessoires pour les autres modèles.

Pour monter la poignée, procédez de la façon suivante :

- Insérez le carré dans la poignée transversale jusqu'à la butée dans le trou carré à l'extrémité de la poignée.

Vous pouvez entendre la poignée transversale s'enclencher.



- Pour démonter la poignée transversale, retirez-la de l'extrémité de la poignée.

Allumer et éteindre

- Pour allumer le TORSIOTRONIC®, appuyez pendant environ 1 seconde sur n'importe quelle touche.

Vous entendez un signal sonore long.


- Lors de la première mise en service, l'écran affiche un choix de plusieurs langues possibles.
- Sélectionnez la langue souhaitée à l'aide des touches fléchées.
- Validez votre choix avec la touche OK.

- i** Si vous n'utilisez pas le TORSIOTRONIC®, il s'éteint au bout d'un laps de temps prédéfini. Vous pouvez déterminer le délai de coupure avec le logiciel SENSOMASTER, voir page 32.

- Pour éteindre le TORSIOTRONIC®, appuyez pendant plus de 5 secondes sur la touche HOME. Vous entendez trois signaux sonores brefs. Le TORSIOTRONIC® est éteint.

Étalonner

Pour garantir une mesure précise, le TORSIOTRONIC® doit être étalonné avant chaque procédure de vissage.

⚠ AVERTISSEMENT	
	<p>Risque de blessure en cas de mesures erronées dues à un mauvais étalonnage.</p> <p>➤ Assurez-vous que le TORSIOTRONIC® n'est pas déplacé ni sollicité pendant l'étalonnage.</p>

- i** Le TORSIOTRONIC® est automatiquement étalonné à chaque fois qu'on l'allume.

Étalonnage automatique à l'allumage

- Posez le TORSIOTRONIC® éteint sur une surface plane de sorte que l'écran soit tourné vers le haut.
- Assurez-vous qu'aucune force ne s'exerce sur le TORSIOTRONIC®.
- Maintenez le TORSIOTRONIC® pendant toute la procédure d'étalonnage.
- Pour allumer le TORSIOTRONIC®, appuyez pendant environ 1 seconde sur n'importe quelle touche.

Le symbole **⊕** et le mot TARA s'affichent à l'écran. Le TORSIOTRONIC® est étalonné en quelques secondes.

Vous pouvez voir si l'étalonnage est terminé lorsque le symbole **⬢** (étalonnage terminé) apparaît à l'écran.

Étalonner manuellement

L'étalonnage manuel est nécessaire si vous voyez s'afficher par exemple, après des procédures de vissage, à l'écran une valeur qui n'est pas nulle.

- Posez le TORSIOTRONIC® allumé sur une surface plane de sorte que l'écran soit tourné vers le haut.
- Assurez-vous qu'aucune force ne s'exerce sur le TORSIOTRONIC®.
- Maintenez le TORSIOTRONIC® pendant toute la procédure d'étalonnage.
- Appuyez sur la touche TARE pendant plus de 2 secondes.

Le symbole **⊕** et le mot TARA s'affichent à l'écran. Le TORSIOTRONIC® est étalonné en quelques secondes.

Vous pouvez voir si l'étalonnage est terminé lorsque le symbole **⬢** (étalonnage terminé) apparaît à l'écran.

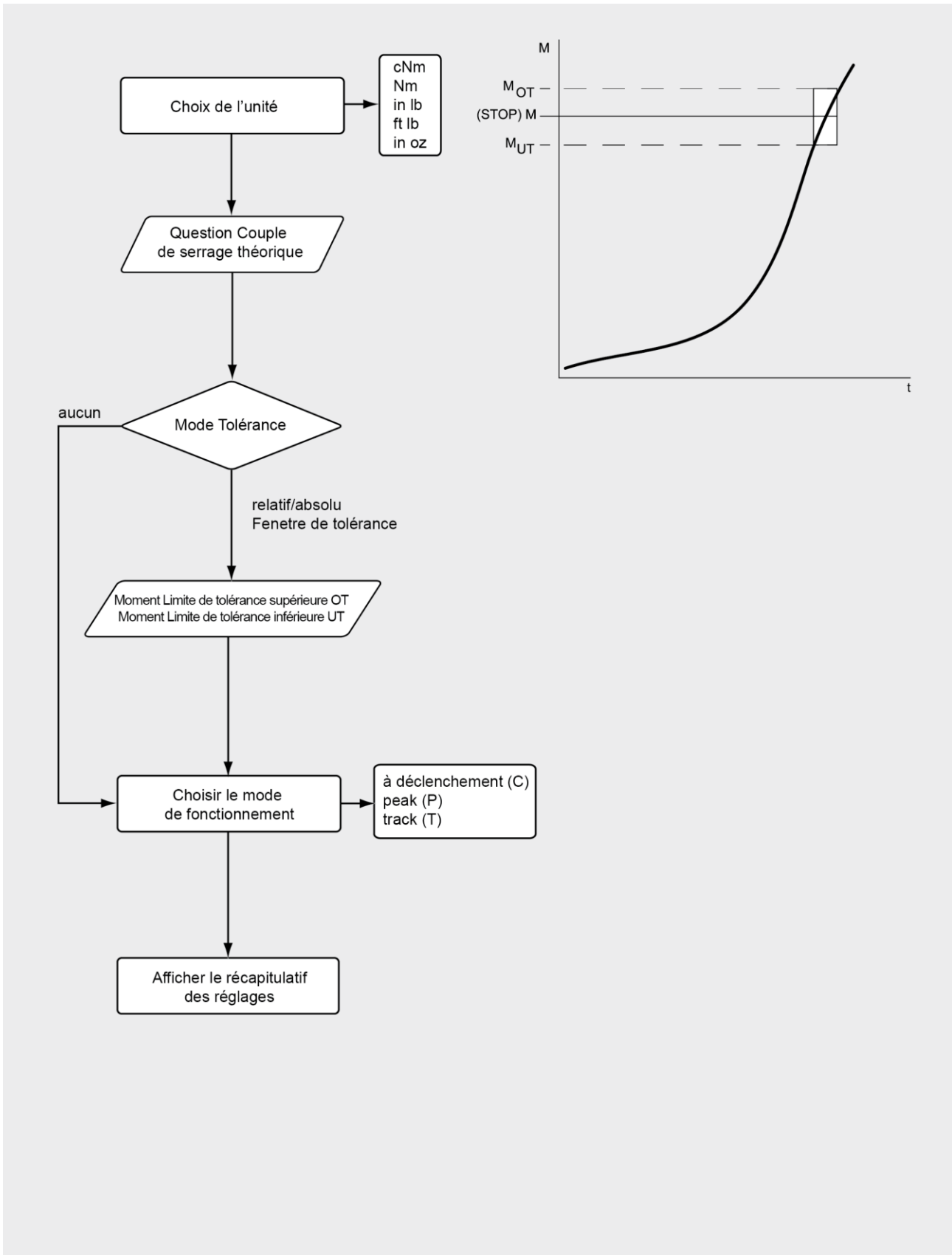
Vue d'ensemble du menu

Ce chapitre explique tous les menus du TORSIOTRONIC®. Les paramétrages du TORSIOTRONIC® étant effectués individuellement par l'administrateur, il se peut que les menus ou les commandes de menus ne s'affichent pas tous/toutes.

Structure du menu en mode direct

En mode direct, vous déterminez des valeurs concrètes pour un cas de vissage. En mode direct, vous pouvez accéder au mode de mesure "Couple de serrage". Le schéma d'exécution suivant est une représentation graphique du mode de mesure "Couple de serrage". Le tableau suivant explique les entrées du mode direct.

Vous trouverez des explications sur l'utilisation de base des menus à partir de la page 28.





<ul style="list-style-type: none"> • cN·m • N·m • in·lb • ft·lb • in·oz 	<p>Vous indiquez ici l'unité souhaitée pour le couple de serrage.</p>
<p>Couple de serrage théorique</p>	<p>Vous déterminez ici le couple de serrage cible.</p>
<ul style="list-style-type: none"> • pas d'indication de tolérance • indication de tolérance relative en % • indication de tolérance absolue • fenêtre de tolérance 	<p>Vous déterminez ici si une amplitude de tolérance est attribuée à la valeur. La tolérance relative est exprimée en pourcentage. La tolérance absolue est exprimée dans l'unité préalablement réglée.</p> <p>Indiquez dans la fenêtre de tolérance les valeurs maximales inférieures et supérieures autorisées du couple de serrage cible.</p>
<ul style="list-style-type: none"> • Moment Limite de tolérance supérieure OT • Moment Limite de tolérance inférieure UT 	<p>Vous déterminez ici l'amplitude de tolérance du couple de serrage.</p> <p>Si vous n'avez choisi aucune indication de tolérance, cette commande de menu ne s'affiche pas.</p>
<ul style="list-style-type: none"> • à déclenchement (C) • peak (P) • track (T) 	<p>Sélectionnez ici le mode de fonctionnement, voir page 13.</p>
<p>Résumé</p>	<p>Le récapitulatif des paramétrages que vous avez effectués s'affiche. Vous pouvez valider le récapitulatif avec OK ou commencer la procédure de vissage. Dans les deux cas, les paramètres sont enregistrés et vous pouvez directement commencer la procédure de vissage. Le récapitulatif disparaît automatiquement.</p>

Menu "Configuration & Données"

Le menu „Configuration & Données“ comporte les commandes de menu suivantes :

- Configuration
- Données
- Messages
- Information sur la version.

Vous trouverez des explications sur l'utilisation de base des menus à partir de la page 28.

Commande de menu « Configuration »

Avertissement	En indiquant une valeur, vous déterminez la limite d'avertissement. Lorsque la limite d'avertissement est atteinte, les témoins lumineux s'allument en jaune et la valeur sur l'écran est en jaune.
Mémoriser Marche/Arrêt	Vous déterminez ici si les données de la procédure de vissage doivent être mémorisées ou non.
Interface	Paramétrez ici les interfaces. Le réglage que vous déterminez dans le mode est temporaire. Si l'appareil est éteint puis rallumé, le paramétrage utilisé est celui qui est réglé dans Boot Auto.
Information sur l'étalonnage	La date du prochain étalonnage nécessaire s'affiche ici. Vous voyez également s'afficher les sollicitations du TORSIOTRONIC® effectuées jusqu'à la date actuelle.
Sollicitations max.	Les couples de serrage maximum appliqués s'affichent ici.
Ajustage de base CCW	Cette commande de menu est éventuellement protégée par un mot de passe. L'ajustage de base CCW est nécessaire pour une adaptation manuelle à la propre technique de référence.
Ajustage de base CW	Cette commande de menu est éventuellement protégée par un mot de passe. L'ajustage de base CW est nécessaire pour une adaptation manuelle à la propre technique de référence.



Langue	<p>Vous pouvez régler la langue de menu souhaité ultérieurement. Langues disponibles :</p> <ul style="list-style-type: none"> • allemand • anglais • espagnol • français • italien
Supprimer toutes les données	<p>Vous pouvez supprimer ici toutes les données enregistrées dans la mémoire interne du TORSIOTRONIC® (réinitialiser les paramètres par défaut). La suppression des différentes données n'est possible qu'après transmission des données de vissage dans la base de données du PC.</p>

Commande de menu "Données"

Données de vissage mémorisées	<p>Vous pouvez consulter ici les données de vissage mémorisées.</p>
-------------------------------	---

Commande de menu "Messages"

Messages en cours	<p>Vous pouvez consulter ici les messages actuels z. par exemple le dépassement de la date d'étalonnage. Pour traiter les messages, respecter les consignes de la notice d'utilisation du logiciel PC correspondant SENSOMASTER.</p>
-------------------	--

Commande de menu "Informations sur la version"

Etat du TORSIOTRONIC®	<p>Voici les informations qui vous sont données :</p> <ul style="list-style-type: none"> • Type/plage de couple de serrage • S/N (numéro de série du TORSIOTRONIC®) • Ident. N° du TORSIOTRONIC® • Version Firmware • Revision • Version du chargeur d'amorçage (Bootloader) • Version du hardware
-----------------------	---

Utilisation de base des menus

Naviguer dans les menus

- Pour sélectionner une commande de menu, utilisez les deux touches fléchées.

La commande de menu est mise en évidence.

- Pour effectuer d'autres réglages relatifs à une commande de menu ou valider un réglage, appuyez sur OK.
- Pour revenir progressivement dans le menu ou interrompre les saisies, appuyez sur HOME.

Saisir les valeurs

Dans les modes directs, le système demande les indications nécessaires pour un cas de vissage. Les touches fléchées vous permettent d'augmenter ou de diminuer les valeurs.

- Pour augmenter ou diminuer lentement la valeur, appuyez une fois brièvement sur la touche fléchée qui convient.
- Pour augmenter ou diminuer rapidement la valeur, maintenez enfoncée la touche fléchée qui convient.
- Lorsque vous avez réglé la valeur souhaitée, appuyez sur OK.

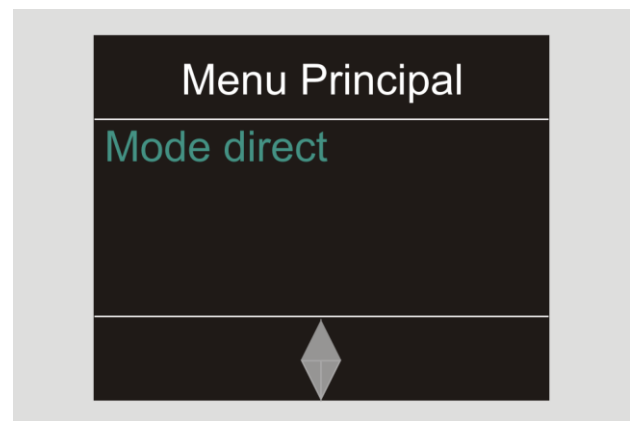
Accéder au mode direct

En mode direct, vous déterminez des valeurs concrètes pour un cas de vissage.

Pour sélectionner le mode direct, procédez de la façon suivante :

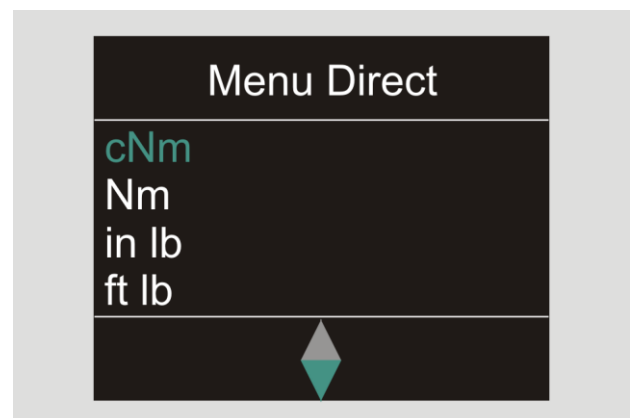
- Assurez-vous qu'aucune force ne s'exerce sur le TORSIOTRONIC®.
- Allumez le TORSIOTRONIC®.
- Appuyez sur la touche MENU pendant environ une seconde.

L'écran affiche MODE DIRECT.



- ❗ Les plans d'exécution définis avec le logiciel SENSOMASTER et transmis sur le TORSIOTRONIC® sont également à votre disposition dans ce menu, voir page 29).

- Validez avec OK.



Vous pouvez indiquer ensuite les réglages d'un raccord vissé devant être effectué.

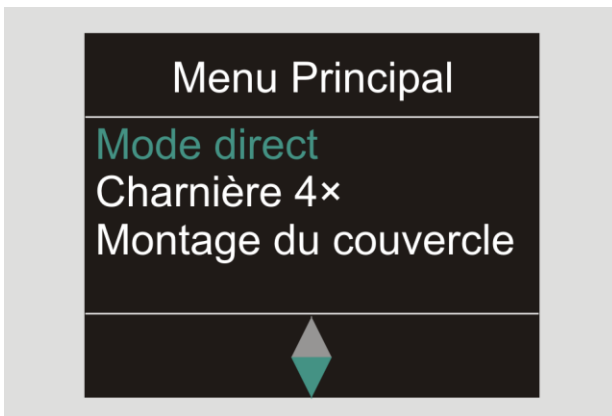
Accéder aux plans d'exécution prédéfinis

- ❶ Vous pouvez effectuer les cas de vissage et les plans d'exécution indépendamment du TORSIOTRONIC® avec le logiciel SENSOMASTER sur le PC. Vous pouvez ensuite transférer ces données sur le TORSIOTRONIC®. Vous trouverez des informations à ce sujet dans l'aide en ligne du logiciel SENSOMASTER.

Pour accéder à un plan d'exécution présent sur le TORSIOTRONIC®, procédez de la façon suivante :

- Assurez-vous qu'aucune force ne s'exerce sur le TORSIOTRONIC®.
- Allumez le TORSIOTRONIC®.
- Appuyez sur la touche MENU pendant environ une seconde.

Les plans d'exécution existants et MODE DIRECT s'affichent à l'écran.



- Sélectionnez avec les touches fléchées le cas de vissage isolé ou le plan courant que vous souhaitez.

Le récapitulatif des paramètres mémorisés pour ce plan courant ou ce cas de vissage isolé s'affiche. Vous pouvez l'acquiescer avec OK.

- Validez avec OK.

Vous pouvez ensuite exécuter le plan courant ou cas de vissage isolé.

Accéder au menu de configuration

Dans le menu configuration, vous déterminez les paramètres de base du TORSIOTRONIC®, l'enregistrement des données des cas de vissages terminés dans le TORSIOTRONIC®.

Pour sélectionner le menu Configuration, procédez de la façon suivante :

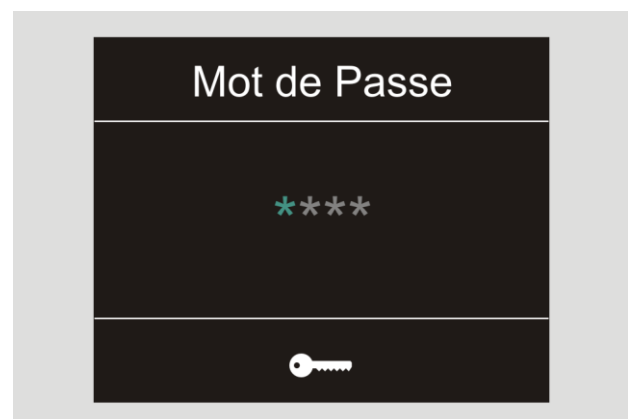
- Appuyez sur la touche OK pendant environ une seconde.

Le menu CONFIG. & DONNEES s'affiche

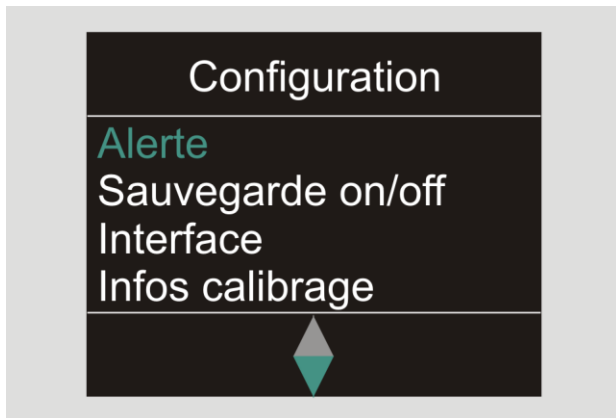


- Sélectionnez avec les touches fléchées CONFIGURATION.
- Validez avec OK.

Si le menu Configuration est protégé par un mot de passe administrateur, vous devez indiquer maintenant le mot de passe administrateur. Le mot de passe administrateur est un code à 4 chiffres.



- Paramétrez le premier chiffre avec les touches fléchées.
 - Validez avec OK.
 - Paramétrez les autres chiffres de la même façon.
- Après saisie correcte, le menu CONFIGURATION s'affiche



- Sélectionnez avec les touches fléchées la commande de menu que vous souhaitez.
 - Effectuez les réglages souhaités.
- i** Vous pouvez effectuer les paramétrages dans le menu Configuration indépendamment du TORSIOTRONIC® avec le logiciel SENSOMASTER sur le PC. Vous pouvez également attribuer ici un mot de passe administrateur pour empêcher toute intervention indésirable dans la configuration du TORSIOTRONIC®. Vous trouverez des informations à ce sujet dans l'aide en ligne du logiciel SENSOMASTER.

Effectuer les réglages sur le PC

Si vous branchez le TORSIOTRONIC® sur un PC, vous pouvez échanger avec le logiciel SENSOMASTER par exemple des données entre le TORSIOTRONIC® et le PC.

Vous pouvez en outre modifier différents paramétrages sur le PC. Les paramétrages sont ensuite transférés sur le TORSIOTRONIC®.

- i** Vous trouverez des informations sur l'utilisation du logiciel SENSOMASTER dans l'aide en ligne correspondante.

Vous pouvez effectuer les paramétrages suivants sur le PC à l'aide du logiciel SENSOMASTER et les transférer sur le TORSIOTRONIC® :

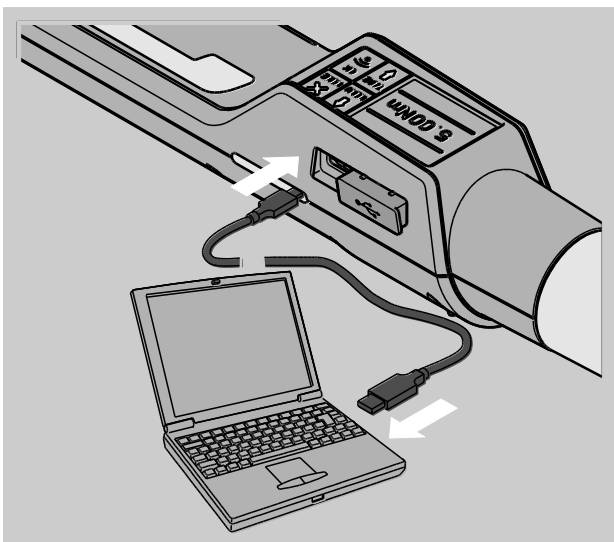
- sélectionner les unités
 - attribuer un n° d'ident.
 - paramétrer une durée pour la coupure automatique du TORSIOTRONIC®
 - paramétrer une limite d'avertissement
 - déterminer une date d'étalonnage
 - attribuer un mot de passe administrateur
 - transférer sur le PC les données de vissage présentes dans la mémoire interne du TORSIOTRONIC®
 - effacer toute la mémoire interne du TORSIOTRONIC®
 - établir des plans d'exécution
 - établir des cas de vissage
 - paramétrer une langue de menu
 - configurer les menus
- Configuration requise pour le branchement sur un PC :
- une interface USB,
 - Microsoft Windows,
 - un câble micro-USB et
 - le logiciel installé SENSOMASTER.

Brancher le TORSIOTRONIC® au PC

- Assurez-vous que le TORSIOTRONIC® est éteint.
- Ouvrez le bouchon vissé et tournez-le vers l'avant pour la prise PC.

ATTENTION !	
	<p>Risque de dysfonctionnements.</p> <ul style="list-style-type: none"> ➤ Branchez la prise micro-USB d'un coup jusqu'à la butée dans la prise. ➤ Assurez-vous que les prises sont bien insérées.

- Branchez la prise micro-USB d'un coup et jusqu'à la butée dans la prise de raccordement du PC.
- Branchez la prise mâle USB dans la prise femelle USB du PC.



- Démarrez le logiciel installé SENSOMASTER sur le PC.
- Allumez le TORSIOTRONIC®.

La connexion entre le TORSIOTRONIC® et le PC est automatiquement établie.

- ❗ Vous trouverez des informations sur l'utilisation du logiciel SENSOMASTER dans l'aide en ligne correspondante.

Réinitialisation des paramètres par défaut

Le TORSIOTRONIC® est vendu avec les paramètres par défaut suivants :

- langue de menu allemand
- tous les menus sont affichés
- protection par mot de passe désactivée
- coupure automatique au bout de 15 min
- limite d'avertissement 80 %

- ❗ Lorsqu'on rétablit les paramètres par défaut, toutes les données de vissage présentes dans la mémoire interne du TORSIOTRONIC® sont effacées. Sauvegardez éventuellement les données de vissage avant de rétablir les paramètres par défaut.

Pour rétablir le TORSIOTRONIC® dans les paramètres par défaut, procédez de la façon suivante :

- Branchez le TORSIOTRONIC® sur le PC.
- Démarrez le logiciel installé SENSOMASTER sur le PC.
- Allumez le TORSIOTRONIC®.
- Sélectionnez l'onglet „Paramétrages“ sur le PC.
- Sélectionnez l'onglet „Paramètres“.
- Cliquez sur le bouton „Paramétrages par défaut“.
- Validez la question.

Le TORSIOTRONIC® est réinitialisé avec les paramètres par défaut.

Vous pouvez également rétablir les paramètres par défaut du TORSIOTRONIC® dans le menu "Configuration" dans "Supprimer toutes les données ». Procédez de la manière suivante :

- Ouvrez le menu de configuration, voir page 29.
- Sélectionnez la commande de menu "Supprimer toutes les données".
- Pour rétablir les paramètres par défaut, validez avec OK.
- Pour interrompre la procédure, appuyez sur HOME.

Modifier la langue de menu

Langues de menu disponibles dans TORSIOTRONIC® :

- allemand
- anglais
- espagnol
- français
- italien

Pour modifier la langue de menu dans TORSIOTRONIC®, procédez de la façon suivante :

- Ouvrez le menu de configuration, voir page 29.
- Sélectionnez la commande de menu Langue.
- Sélectionnez la langue souhaitée.
- Validez avec OK.

Régler le temps de coupure automatique

Vous pouvez régler une durée au bout de laquelle le TORSIOTRONIC® s'éteint automatiquement s'il n'est pas utilisé.

Pour régler cette durée, le logiciel SENSOMASTER doit être installé sur un PC.

- Branchez le TORSIOTRONIC® sur le PC.
- Démarrez le logiciel installé SENSOMASTER sur le PC.
- Allumez le TORSIOTRONIC®.

Lors de la première connexion avec le PC, l'établissement de la connexion peut prendre un peu de temps. (installation du pilote sous WIN).

- Sélectionnez l'onglet „Paramétrages“ sur le PC.
- Sélectionnez l'onglet „Paramètres“.
- Indiquez la durée souhaitée pour la coupure automatique dans la rubrique „Coupure auto“.

i Si vous indiquez 0 minute, la coupure automatique est désactivée. Vous devez éteindre le TORSIOTRONIC® manuellement.

- Cliquez sur le symbole „Enregistrer les données“ sur le PC.

Les paramètres sont actualisés.

Le TORSIOTRONIC® s'éteint puis se rallume automatiquement.

Régler la protection par mot de passe

Vous pouvez protéger l'accès au menu Configuration avec un mot de passe administrateur.

Le mot de passe administrateur ne peut être attribué ou modifié qu'avec le logiciel SENSOMASTER.

A la livraison, aucun mot de passe administrateur n'est paramétré.

Le mot de passe administrateur doit comporter 4 caractères maximum. Vous ne devez utiliser que des chiffres.

- Branchez le TORSIOTRONIC® sur le PC.
 - Démarrez le logiciel installé SENSOMASTER sur le PC.
 - Allumez le TORSIOTRONIC®.
 - Sélectionnez l'onglet „Paramétrages“ sur le PC.
 - Sélectionnez l'onglet „Paramètres“.
 - Cochez la case de contrôle „Mot de passe activé“ dans la partie „Protection par mot de passe“.
 - Définissez 4 chiffres pour le mot de passe administrateur.
 - Cliquez sur le symbole „Enregistrer les données“.
- Les paramètres sont actualisés.

Le TORSIOTRONIC® s'éteint puis se rallume automatiquement.



Débrancher le TORSIOTRONIC® du PC


Pour débrancher le TORSIOTRONIC® du PC après le transfert des données, procédez de la façon suivante :

- Eteignez le TORSIOTRONIC®.
- Débranchez la prise micro-USB de la prise de branchement du PC.
- Obturez la prise pour le branchement sur PC avec le cache.


Utiliser le TORSIOTRONIC®


- Effectuez les paramétrages souhaités pour le cas de vissage envisagé conformément au schéma fonctionnel de l'exemple pratique à partir de la page 38.
- Vous pouvez aussi télécharger des plans d'exécution ou des cas de vissage établis avec le logiciel SENSOMASTER dans la mémoire du TORSIOTRONIC® et les consulter.


Avant de commencer la procédure de vissage avec le TORSIOTRONIC®, vous devez procéder à un étalonnage conformément aux indications figurant à la page 22.


⚠ AVERTISSEMENT	
	<p>Risque de blessure en cas de mesures erronées dues à un mauvais étalonnage.</p> <ul style="list-style-type: none"> ➤ Assurez-vous que le TORSIOTRONIC® n'est pas déplacé ni sollicité pendant l'étalonnage.


Faire fonctionner le TORSIOTRONIC®

⚠ AVERTISSEMENT	
	<p>Risque de blessures graves, voire mortelles, en cas de mesures erronées.</p> <ul style="list-style-type: none"> ➤ Avant utilisation, assurez-vous que le réglage du couple de serrage est correct. ➤ Avant utilisation, assurez-vous que l'accessoire utilisé est bien fixé.

⚠ AVERTISSEMENT	
	<p>Risque de blessure si la bague de commande est déplacée par inadvertance.</p> <ul style="list-style-type: none"> ➤ Avant la procédure de vissage, réglez le sens de travail souhaité avec la bague de commande. ➤ Ne touchez pas à la bague de commande pendant la procédure de vissage.

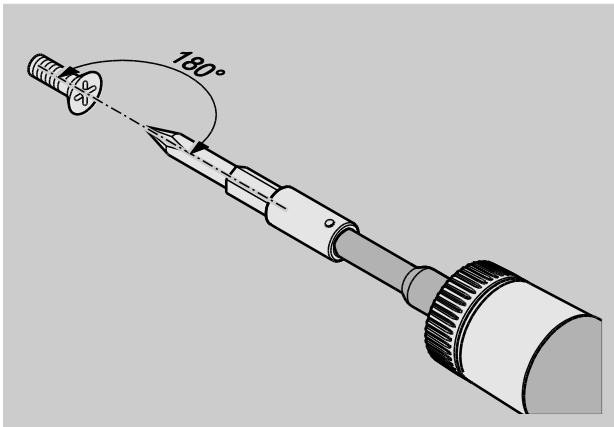
⚠ PRUDENCE	
	<p>Risque de blessure par dérapage.</p> <ul style="list-style-type: none"> ➤ Veillez à être bien en appui lorsque vous utilisez le TORSIOTRONIC®. ➤ Veillez à avoir suffisamment de liberté de mouvement lorsque vous utilisez le TORSIOTRONIC®.

⚠ PRUDENCE	
	<p>Risque de blessure si les embouts sont mal montés.</p> <ul style="list-style-type: none"> ➤ Assurez-vous que les embouts sont bien en place.

⚠ PRUDENCE	
	<p>Risque de blessure en cas de sollicitation excessive du TORSIOTRONIC®.</p> <p>➤ Arrêtez la procédure de serrage lorsque vous avez atteint le couple de serrage réglé.</p>

ATTENTION !	
	<p>Le TORSIOTRONIC® risque d'être abîmé en cas de sollicitation excessive.</p> <p>➤ Veillez à ce que le TORSIOTRONIC® ne soit pas excessivement sollicité.</p> <p>➤ Ne faites pas tomber le TORSIOTRONIC®.</p> <p>➤ N'exposez pas le TORSIOTRONIC® à des chocs.</p>

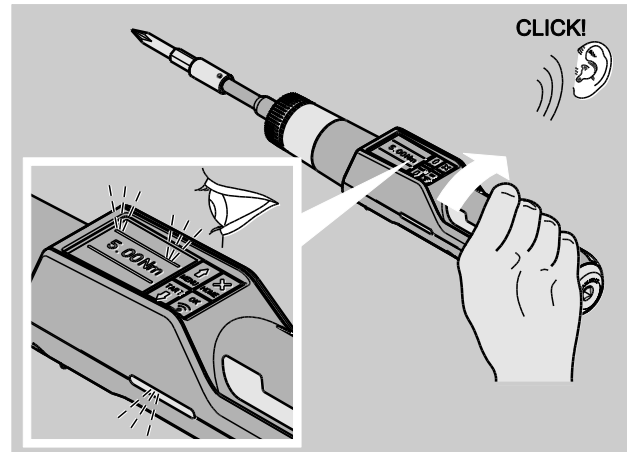
➤ Ne manipulez le TORSIOTRONIC® qu'avec la poignée. Maintenez le TORSIOTRONIC® en serrant dans un axe avec la vis.



Travailler en mode „Avec déclenchement“

➤ Serrez régulièrement et, dans la dernière phase, sans interruption jusqu'à ce que vous sentiez une secousse et que vous entendiez un clic.

Le couple de serrage théorique réglé est atteint.



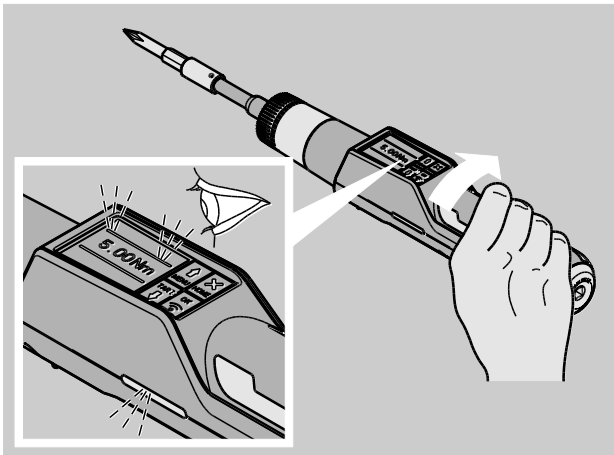
Après déclenchement, le TORSIOTRONIC® est de nouveau aussitôt prêt à fonctionner.

Voici les affichages et signaux qui apparaissent pendant la procédure de vissage en mode „A déclenchement“ selon les paramétrages effectués :

- Le couple de serrage actuel s'affiche.
- Si vous avez réglé une limite d'avertissement dans le menu CONFIGURATION, la valeur actuelle est présentée en jaune à partir du moment où la limite d'avertissement est atteinte. Les témoins lumineux sont allumés en jaune.
- Si vous avez réglé une amplitude de tolérance et que vous vous trouvez dans cette amplitude, la valeur actuelle est affichée en vert. Les témoins lumineux sont allumés en vert. Vous entendez un bref signal sonore.
- Si vous avez atteint le couple de serrage théorique préalablement réglé, le TORSIOTRONIC® se déclenche avec une secousse perceptible ou un clic audible.
- Si vous dépassez l'amplitude de tolérance supérieure préalablement réglée du couple de serrage théorique, la valeur actuelle est affichée en rouge. Les témoins lumineux sont allumés en rouge. Vous entendez un signal sonore long.

Travailler en mode "Peak »

- Observez le couple de serrage à l'écran pendant le serrage.
- Serrez régulièrement et, dans la dernière phase, sans interruption jusqu'à ce que vous puissiez voir le couple de serrage théorique réglé ou souhaité.



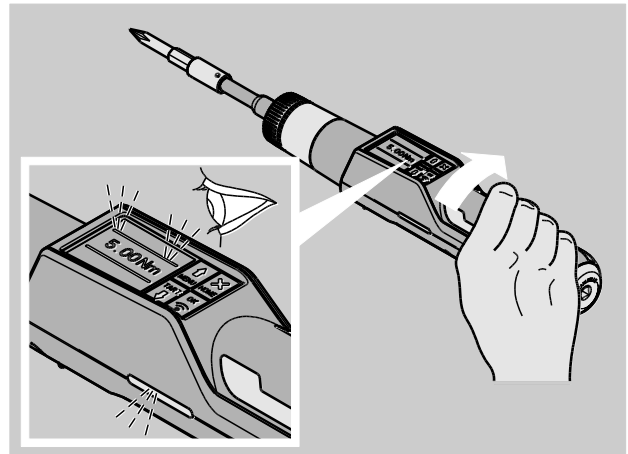
Voici les affichages et signaux qui apparaissent pendant la procédure de vissage en mode „Peak“ selon les paramètres effectués :

- Le couple de serrage actuel s'affiche.
- Si vous avez réglé une limite d'avertissement dans le menu CONFIGURATION, la valeur actuelle est présentée en jaune à partir du moment où la limite d'avertissement est atteinte. Les témoins lumineux sont allumés en jaune.
- Si vous avez réglé une amplitude de tolérance et que vous vous trouvez dans cette amplitude, la valeur actuelle est affichée en vert. Les témoins lumineux sont allumés en vert. Vous entendez un bref signal sonore.
- Si vous dépassez l'amplitude de tolérance supérieure préalablement réglée du couple de serrage théorique, la valeur actuelle est affichée en rouge. Les témoins lumineux sont allumés en rouge. Vous entendez un signal sonore long.
- La valeur de crête atteinte s'affiche à l'écran. Pour acquiescer l'affichage, vous devez cliquer sur OK.

- ❗ Dans ce mode de fonctionnement, les valeurs ne sont pas automatiquement enregistrées à la fin d'une procédure de vissage. Vous pouvez quand même enregistrer les valeurs. Pour cela, après le serrage, appuyez deux fois sur OK.

Travailler en mode "Track"

- Observez le couple de serrage à l'écran pendant le serrage.
- Serrez régulièrement et, dans la dernière phase, sans interruption jusqu'à ce que vous puissiez voir le couple de serrage théorique réglé ou souhaité.



Voici les affichages et signaux qui apparaissent pendant la procédure de vissage en mode „Track“ selon les paramétrages effectués :

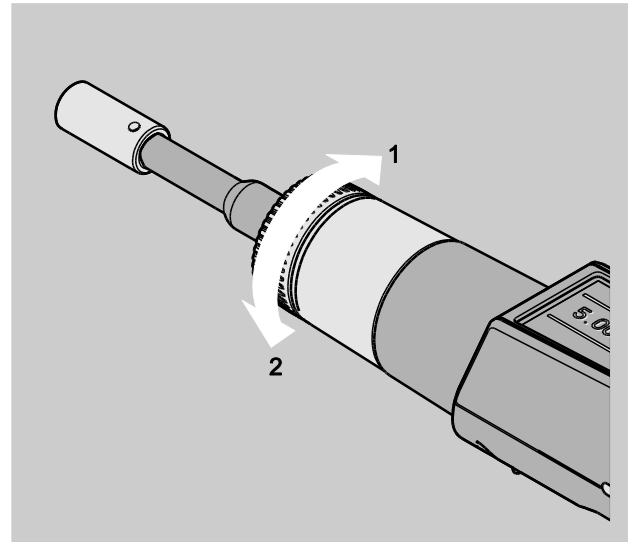
- Le couple de serrage actuel s'affiche.
- Si vous avez réglé une limite d'avertissement dans le menu CONFIGURATION, la valeur actuelle est présentée en jaune à partir du moment où la limite d'avertissement est atteinte. Les témoins lumineux sont allumés en jaune.
- Si vous avez réglé une amplitude de tolérance et que vous vous trouvez dans cette amplitude, la valeur actuelle est affichée en vert. Les témoins lumineux sont allumés en vert. Vous entendez un bref signal sonore.
- Si vous dépassez l'amplitude de tolérance supérieure préalablement réglée du couple de serrage théorique, la valeur actuelle est affichée en rouge. Les témoins lumineux sont allumés en rouge. Vous entendez un signal sonore long.

❗ Dans ce mode de fonctionnement, les valeurs ne sont pas automatiquement enregistrées à la fin d'une procédure de vissage. Vous pouvez quand même enregistrer les valeurs. Pour cela, après le serrage, appuyez deux fois sur OK.

Serrages à gauche contrôlés ou saisie du couple de déclenchement ou de frottement

Avec le TORSIOTRONIC®, vous pouvez effectuer des serrages à gauche contrôlés dans tous les modes de fonctionnement.

➤ Pour cela, tournez la bague de commande en position 1.



Exécuter un plan d'exécution

⚠ AVERTISSEMENT



Risque de blessures graves, voire mortelles, si les vis ne sont pas serrées dans le bon ordre.

- Assurez-vous que vous vissez les vis prévues par le plan d'exécution dans le bon ordre.
- Si vous constatez que vous ne les avez pas vissées dans le bon ordre, vous devez stopper la procédure de vissage.
- Dévissez les vis et utilisez éventuellement de nouvelles vis.
- Répétez le vissage.

⚠ PRUDENCE



Risque de blessures en cas de sollicitation excessive du TORSIOTRONIC®. En cas de sollicitation excessive, les deux témoins lumineux commencent par clignoter, le TORSIOTRONIC® se déclenche et le signal sonore retentit par intervalles.

- Interrompez immédiatement la procédure de vissage.
- Utilisez un TORSIOTRONIC® qui est adapté à l'opération envisagée.
- Etalonnez le TORSIOTRONIC® après toute sollicitation excessive.

- Assurez-vous qu'aucune force ne s'exerce sur le TORSIOTRONIC®.
- Allumez le TORSIOTRONIC®.
- Consultez le plan d'exécution souhaité, voir page 29.
- Effectuez les vissages correspondants du plan d'exécution.
- Respectez les consignes qui sont indiquées à partir de la page 33.

ⓘ Si vous travaillez selon un plan courant, à la fin d'une procédure de vissage, le cas de vissage suivant est sélectionné au sein du plan courant. Après le dernier cas de vissage du plan courant, le premier cas de vissage est automatiquement sélectionné.

Enregistrer manuellement les valeurs de vissage

Dans les modes „Track“ et „Peak“, vous ne pouvez mémoriser les valeurs de vissages que manuellement.

ⓘ Dans le menu „Configuration“, il faut sélectionner „ON“ sous Enregistrer, voir page 26.

Pour enregistrer manuellement les valeurs de vissage, procédez de la façon suivante :

- Après la procédure de serrage en mode „Track“ ou „Peak“, appuyez sur la touche OK.

Le couple appliqué en dernier s'affiche à l'écran.

- Appuyez de nouveau sur la touche OK tant que le couple de serrage est affiché.

Vous entendez un bref signal sonore. La valeur est mémorisée.

Corriger et enregistrer le couple de serrage dépassé

Si, par mégarde, vous avez serré un raccord vissé avec un couple trop important, procédez de la façon suivante :

- Dévissez le raccord vissé.
- Après la procédure de dévissage, appuyez sur la touche OK.

Le couple appliqué en dernier s'affiche à l'écran.

- Appuyez de nouveau sur la touche OK.

Vous entendez un bref signal sonore. La valeur est mémorisée.

⚠ AVERTISSEMENT



Risque de blessure si les vis ou les pièces d'usinage sont abîmées.

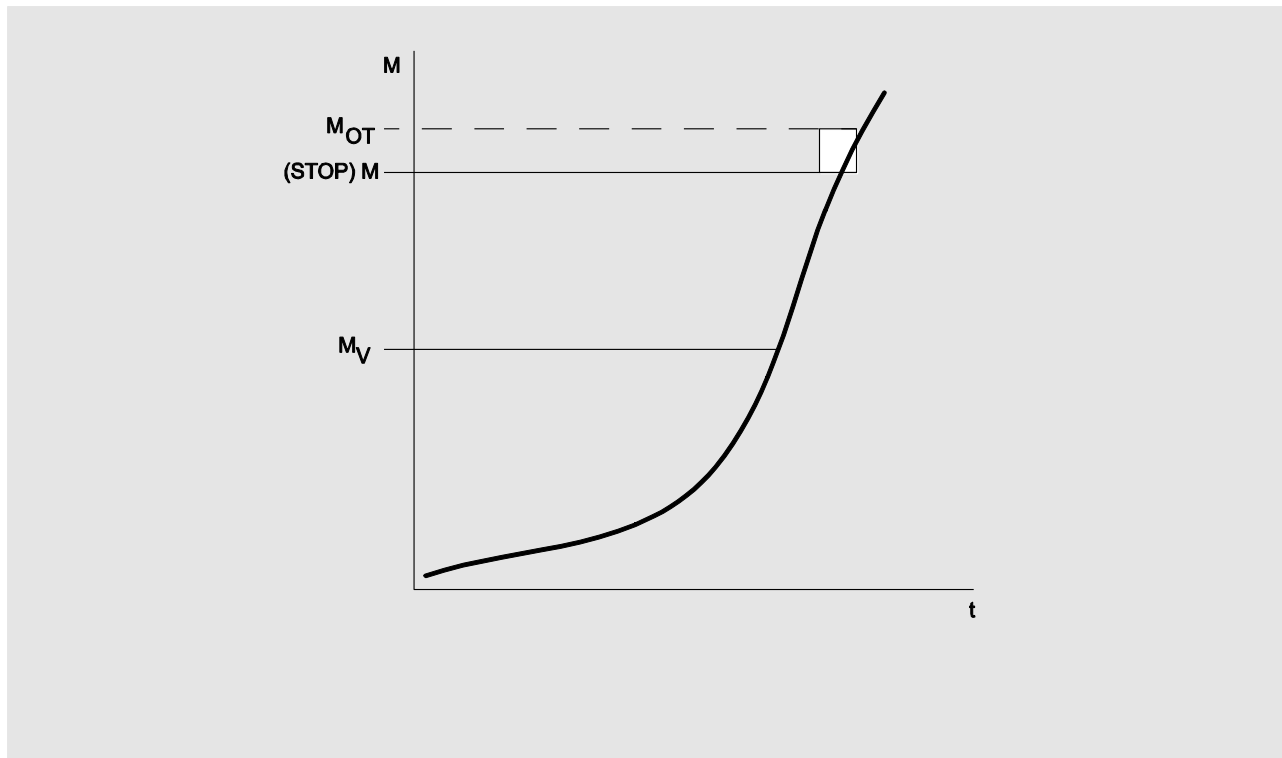
- Avant de serrer de nouveau le raccord vissé, vérifiez que la vis et la pièce d'usinage ne sont pas abîmées.
- En cas de doute, utilisez une nouvelle vis.

- Vissez de nouveau le raccord vissé.

Le couple de dévissage mémorisé s'affiche en négatif dans le logiciel sur le PC.

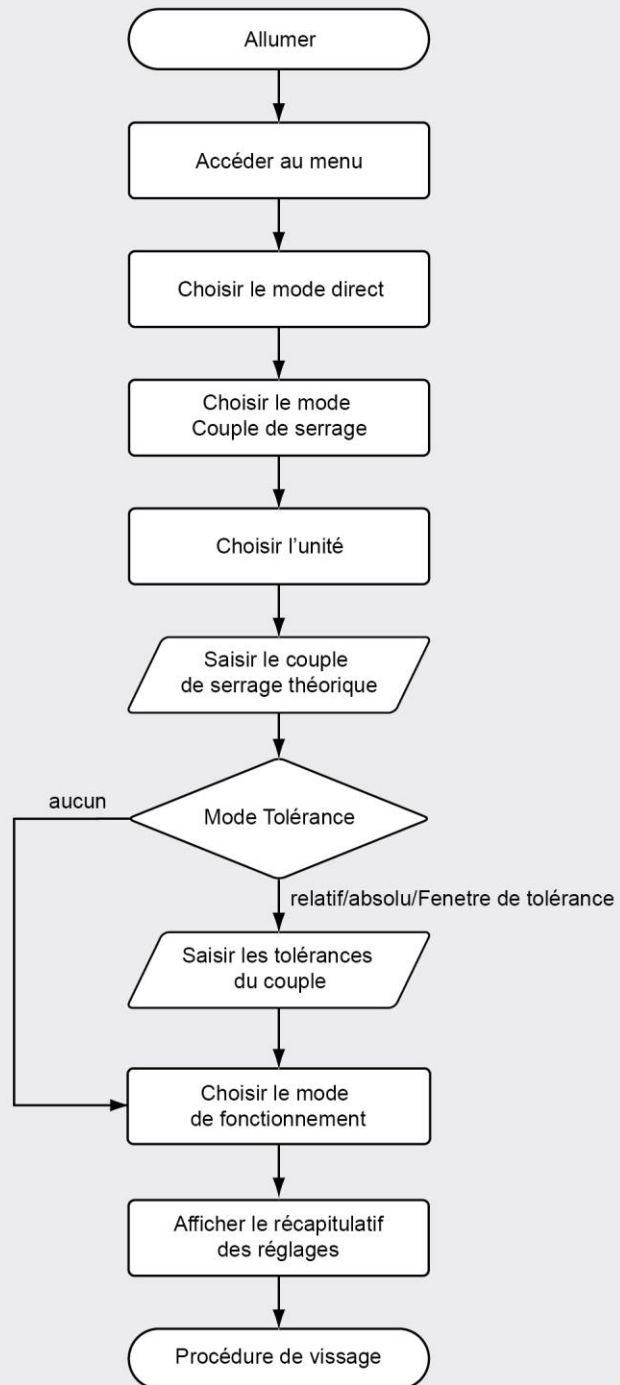
Exemple pratique : Mode de mesure Couple

Vissage sur la pièce d'usinage



Unité :	N·m
M couple de serrage cible	3 N·m
M_{OT} Limite de tolérance supérieure du couple de serrage :	+10 %
M_{UT} Limite de tolérance inférieure du couple de serrage :	0 %
M_V Limite de préavertissement du couple de serrage :	80 %
Mode de fonctionnement :	à déclenchement

Le schéma fonctionnel ci-dessous présente les étapes devant être effectuées pour saisir les données sur le TORSIOTRONIC®. Toutes les entrées de menu sont affichées.



Répondre aux messages d'anomalie

Descriptif	Cause	Aide
Le TORSIOTRONIC® s'éteint automatiquement s'il n'est pas utilisé.	Il s'agit d'une durée réglée au bout de laquelle le TORSIOTRONIC® se coupe automatiquement s'il n'est pas utilisé.	Vous pouvez désactiver la fonction ou modifier la durée réglée, voir page 32.
Le TORSIOTRONIC® s'éteint s'il est sollicité.	La batterie est vide.	Remplacez la batterie actuelle par une batterie pleine de même type 41. Chargez la batterie.
L'affichage de l'état de charge est allumé en rouge.	La batterie est vide.	Remplacez la batterie actuelle par une batterie pleine de même type 41. Chargez la batterie.
Le TORSIOTRONIC® ne se déclenche pas en mode „A déclenchement“.	Le déclenchement électromécanique est défectueux.	Envoyez le TORSIOTRONIC® au service après-vente.
La communication entre le TORSIOTRONIC® et le logiciel SENSOMASTER est perturbée.	Le PC ne peut pas établir de connexion avec le TORSIOTRONIC®.	Vérifiez que les prises du branchement par câble sont bien enfoncées. Redémarrez le logiciel SENSOMASTER et le TORSIOTRONIC®. Envoyez le TORSIOTRONIC® au service après-vente.
Message à l'écran : Mémoire pleine !	La mémoire pour les données de vissage est pleine.	Démarrez le logiciel SENSOMASTER sur le PC. Branchez le TORSIOTRONIC® sur le PC. Allumez le TORSIOTRONIC®. Les données sont transmises avec le logiciel SENSOMASTER sur le PC. Effacez les données dans le TORSIOTRONIC®.

Descriptif	Cause	Aide
Message à l'écran : TARA L'affichage s'éteint au plus tard au bout de 90 s.	Le TORSIOTRONIC® est sollicité pendant l'étalonnage ou l'élément de mesure a été abîmé par une sollicitation excessive.	Ne sollicitez plus le TORSIOTRONIC®. Le message d'erreur disparaît et le TORSIOTRONIC® s'étalonne. Si le message d'erreur persiste, envoyez le TORSIOTRONIC® au service après-vente.
Message à l'écran : Sollicitation excessive	Le TORSIOTRONIC® a été trop sollicité.	Etalonnez le TORSIOTRONIC® avec des moyens adaptés, voir page 42.
Message à l'écran : Etalonnage nécessaire !	L'étalonnage réglé est arrivé à échéance.	Etalonnez le TORSIOTRONIC® avec des moyens adaptés, voir page 42.
Message à l'écran : Remplacer la batterie.	La batterie est vide.	Remplacez la batterie par une batterie pleine de même type.
Message à l'écran : Erreur électronique E10	Erreur électronique	Envoyez le TORSIOTRONIC® au service après-vente.
Message à l'écran : Erreur électronique E11	Erreur électronique	Envoyez le TORSIOTRONIC® au service après-vente.
Message à l'écran : Erreur électronique E12	Erreur électronique	Envoyez le TORSIOTRONIC® au service après-vente.
Message à l'écran : Erreur électronique E13	Erreur électronique	Envoyez le TORSIOTRONIC® au service après-vente.
Message à l'écran : Erreur électronique E14	Erreur électronique	Envoyez le TORSIOTRONIC® au service après-vente.

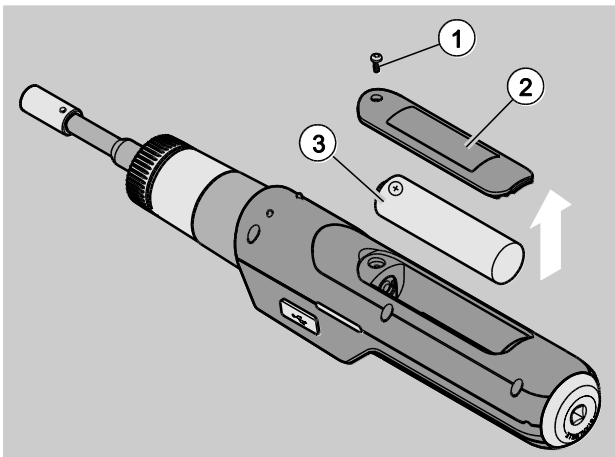
Remplacer la batterie

Si les segments du symbole de la batterie sont allumés en jaune, la batterie du TORSIOTRONIC® n'est plus pleine. Vous pouvez toutefois continuer à travailler.

Si les segments restants du symbole de la batterie sont allumés en rouge, la batterie du TORSIOTRONIC® est presque vide.

- i** Si vous ignorez les segments allumés en rouge du symbole de la pile, le TORSIOTRONIC® s'éteint rapidement.
Les données de vissage enregistrées sur le TORSIOTRONIC® sont conservées lorsque vous changez les batteries.
S'il n'y a pas de batterie dans le TORSIOTRONIC® pendant plus de 5 minutes, vous devez, après avoir changé la batterie, synchroniser l'heure avec le PC à l'aide du logiciel installé.

- Préparez une batterie chargée.
- Dévissez et retirez la vis (1) à l'aide d'un tournevis Torx T8.
- Retirez le couvercle (2) du compartiment à batterie.
- Retirez la batterie (3).
- Mettez une batterie chargée de même type en respectant la polarité.
- Mettez le couvercle sur le compartiment à batterie.
- Appuyez légèrement sur le couvercle.
- Fixez le couvercle avec la vis.



Nettoyage

ATTENTION !

Risque de dégâts matériels en cas de mauvais nettoyage.

- Nettoyez le TORSIOTRONIC® exclusivement avec un chiffon sec et propre.

Réparation, entretien et étalonnage

Le TORSIOTRONIC® ne demande aucun entretien si ce n'est les étalonnages réguliers conformément aux spécifications de la norme DIN EN ISO 6789.

Les pièces internes du TORSIOTRONIC® subissent une usure normale à l'utilisation. C'est pourquoi, il faut vérifier régulièrement la précision des valeurs de déclenchement.

Réparer le TORSIOTRONIC®

Si le TORSIOTRONIC® est abîmé ou s'il présente des dysfonctionnements, il faut le réparer puis l'étalonner.

Les réparations ne doivent être effectuées que par STAHLWILLE.

Portail de service : service.stahlwille.de

Remarques pour l'étalonnage

L'étalonnage ou l'ajustage du TORSIOTRONIC® ne doit être effectué qu'avec un dispositif d'étalonnage adapté.

Les TORSIOTRONIC® sont des instruments de contrôle. La fréquence d'étalonnage dépend entre autres des facteurs d'utilisation suivants :

- Précision nécessaire
- Fréquence d'utilisation

- Sollicitation typique pendant l'utilisation
- Conditions environnementales pendant la procédure de travail
- Conditions de rangement.

La fréquence d'étalonnage résulte des méthodes établies dans votre entreprise pour le suivi des instruments de contrôle (par exemple ISO 9000 et suivant). Si vous ne vérifiez pas vos instruments de contrôle dans votre entreprise, faites étalonner ou ajuster le TORSIOTRONIC® au plus tard 12 mois à compter de la première utilisation ou au bout de 5 000 déclenchements (DIN EN ISO 6789).

Si, après avoir allumé le TORSIOTRONIC®, l'écran affiche ce qui suit, vous devez faire étalonner le TORSIOTRONIC® dans de brefs délais selon les spécifications de la norme DIN EN ISO 6789.



- Pour continuer à travailler, validez le message avec OK.
- Faites étalonner le TORSIOTRONIC® dans de brefs délais selon les spécifications de la norme DIN EN ISO 6789.

Accessoires

Embouts avec entraînement carré

- pour toutes les formes et tailles de têtes de vissage courantes avec un entraînement de 1/4"

Embouts

- Embouts-tournevis « Bits »

Batterie

- Batterie lithium-ion 3,6 V/2,6 A (n° art. 59220005)
- Socle chargeur pour batterie lithium-ion (n° d'art. 7160)
- Adaptateur de chargeur TORSIOTRONIC® (n° d'art. 7160-1)

Pour étalonner et ajuster

- Dispositif d'étalonnage 7790

Offre de service

- Télécharger le logiciel actuel et les notices d'utilisation sur le site Internet „www.stahlwille.de“
- Réparations
- Contrôle et réajustage (avec garantie de précision et nouveau certificat d'étalonnage usine).
- Un certificat d'étalonnage DakkS (DakkS : Deutsche Akkreditierungsstelle GmbH) peut être fourni

STAHLWILLE est un laboratoire DakkS agréé pour la mesure du couple de serrage. Vous trouverez l'adresse complète au dos de la notice d'utilisation.

Elimination des déchets



Remettez le TORSIOTRONIC® à une entreprise agréée spécialisée dans l'élimination des déchets. Veuillez respecter les prescriptions applicables. En cas de doute, renseignez-vous auprès de votre mairie.

➤ Déposez les piles usagées et les accumulateurs défectueux dans un point de collecte prévu à cet effet.

Le TORSIOTRONIC® est en acier.

La poignée est en

- polyamide (PA) et en
- polybutylène téréphtalate (PBT)

En outre, le TORSIOTRONIC® comporte des composants électroniques qui doivent être jetés séparément.

N° d'enregistrement WEEE : DE 70431151

WEEE = Waste Electrical and Electronic Equipment (vieux appareils électriques et électroniques)

Fabricant :

STAHlwILLE Eduard Wille GmbH & Co. KG
(P.O. Box) Postfach 12 01 03 — 42331 Wuppertal
Lindenallee 27 — 42349 Wuppertal, Allemagne

Allemagne

Tél. : + 49 202 4791-0

Fax : + 49 202 4791-200

Email : support@stahlwille.de

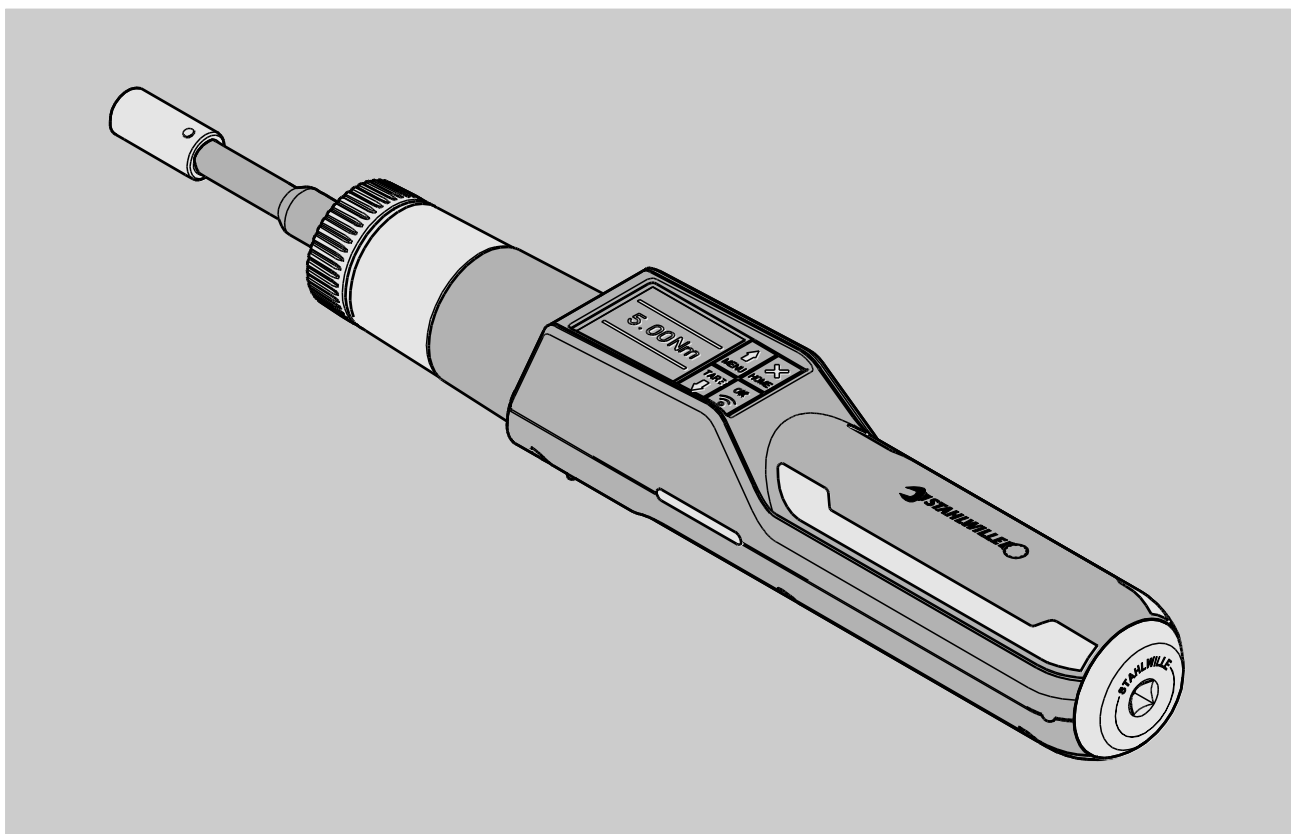
Internet : www.stahlwille.de

Traduzione italiana dell'originale manuale per l'uso
tedesco

STAHlwILLE

Cacciavite dinamometrico elettromeccanico

TORSIOTRONIC®



8/2018

Indice

Introduzione nel manuale per l'uso	5
Aggiunte.....	5
Accessibilità.....	5
Note redazionali.....	5
Sicurezza	6
Uso conforme.....	6
Istruzioni di sicurezza fondamentali.....	6
Evitare i pericoli di lesioni.....	6
Evitare di danneggiare il TORSIOTRONIC®.....	7
Evitare dei difetti.....	7
Danni all'ambiente a causa di smaltimento errato.....	7
Uso degli accumulatori.....	7
Chiarimenti sulle avvertenze di pericolo.....	8
Chiarimenti sulle indicazioni di danni materiali.....	8
Trasporto, oggetto della fornitura e stoccaggio	8
Descrizione	9
Caratteristiche dell'apparecchio.....	9
Identificazione.....	10
Esattezza.....	10
Simboli e marcature.....	10
Display e tasti.....	11
Metodi diretti, di misurazione e di funzionamento.....	13
Modo diretto.....	13
Modi di funzionamento.....	13
Dati tecnici.....	14
Installare il software SENSOMASTER	16
Preparazione all'impiego	19
Premesse per l'uso.....	19
Prima del primo utilizzo.....	19
Inserite l'inserito.....	20
Montaggio dell'impugnatura.....	21
Accendere e spegnere.....	21
Taratura.....	22
Taratura automatica durante l'accensione.....	22
Tarare manualmente.....	22

Visione d'insieme del menu	23
Struttura del menu nel modo diretto	23
Menu "Configurazione & Dati"	26
Voce del menu "Configurazione"	26
Voce del menu "Dati"	27
Voce del menu "Messaggi"	27
Voce del menu "Informazioni sulla versione"	27
Informazioni di base sull'uso dei menu	28
Navigare nei menu	28
Impostare i valori	28
Richiamare il modo diretto	28
Richiamare i piani di flusso predefiniti	29
Richiamare il menu di configurazione	29
Eeguire le impostazioni sul PC	30
Collegamento del TORSIOTRONIC® al PC	31
Ripristino delle impostazioni di fabbrica	31
Modificare la lingua del menu	32
Impostare il tempo per lo spegnimento automatico	32
Impostare la protezione della password	32
Scollegare il TORSIOTRONIC® dal PC	33
Utilizzo del TORSIOTRONIC®	33
Confermare il TORSIOTRONIC®	33
Lavorare nel metodo di funzionamento "A scatto"	34
Lavorare nel metodo di funzionamento "Peak"	35
Lavorare nel metodo di funzionamento "Track"	35
Serraggi sinistrorsi controllati oppure rilevamento della coppia di rilascio o di attrito	36
Elaborare un piano di flusso	36
Salvare manualmente i valori di avvitamento	37
Correggere e salvare il momento torcente superato	37
Esempio pratico: Metodo di misurazione della coppia	38
Reagire su avvisi di malfunzionamento	40
Sostituzione dell'accumulatore	41
Pulizia	42
Riparazione, manutenzione e calibratura	42
Riparare il TORSIOTRONIC®	42
Avvisi per la calibratura	42

Accessori	44
Chiavi con attacco tubolare quadro	44
Utensili ad innesto	44
Batteria.....	44
Per la calibratura e la taratura	44
Offerta di servizio	44
Smaltimento	44

Introduzione nel manuale per l'uso

Questo manuale per l'uso Vi aiuterà nell'uso prescritto, sicuro ed economico del cacciavite dinamometrico elettromeccanico TORSIOTRONIC®. Il cacciavite dinamometrico elettromeccanico TORSIOTRONIC® viene denominato di seguito TORSIOTRONIC®.

Queste istruzioni si rivolgono agli utenti del TORSIOTRONIC®. Premettiamo che gli utenti abbiano conoscenze tecniche generali. Il manuale si rivolge in particolare agli installatori del servizio assistenza clienti, al personale addestrato e al personale qualificato e autorizzato addetto all'esercizio.

Ogni persona che esegua le operazioni seguenti con e/o alla TORSIOTRONIC® deve avere preso atto del e/o compreso il contenuto completo di queste istruzioni:

- Impostazione
- Programmare
- Uso
- Mantenere o
- Smaltimento.

L'osservanza delle istruzioni nel manuale per l'uso contribuisce a evitare pericoli e ad aumentare l'affidabilità e la durata del TORSIOTRONIC®. Comunque, osservate oltre alle indicazioni di questo manuale anche le norme di legge vigenti del sito d'impiego, come p. e.:

- Le norme antinfortunistiche
- Le normative per il lavoro sicuro e a regola d'arte
- Normative per la tutela dell'ambiente.

Aggiunte

Aggiornate il manuale per l'uso periodicamente al sito d'impiego mediante delle prescrizioni a causa

- delle norme antinfortunistiche,
- delle norme per la tutela dell'ambiente e
- delle norme per la sicurezza sul posto di lavoro.

Accessibilità

Dovete sempre avere a disposizione un esemplare completo e leggibile del manuale per l'uso al sito d'impiego del TORSIOTRONIC®. Il manuale è anche scaricabile dal sito „www.stahlwille.de“.

Oltre al manuale per l'uso dovete mettere a disposizione le norme antinfortunistiche e per la tutela dell'ambiente in vigore e vincolanti nel paese di utilizzo.

Note redazionali

Diversi elementi del manuale sono provvisti di note redazionali standardizzate. Così potete accertare facilmente se si tratta di

di un testo normale,

TASTI sull'apparecchio

- elenchi o

➤ azioni da eseguire.

- ❗ Indicazioni con questo segno contengono dati generali e per un uso economico del TORSIOTRONIC®.

Sicurezza

Uso conforme

Il cacciavite dinamometrico elettromeccanico TORSIOTRONIC® è stato concepito per la misurazione di coppia durante il serraggio e l'allentamento controllato di collegamenti a vite nel settore d'officina. A ciò deve essere collegato un adatto utensile ad innesto con la TORSIOTRONIC®.

Non eccedete mai un limite di serraggio pari al 125 % del valore nominale.

L'uso conforme allo scopo comprende anche:

- l'osservazione di tutte le prescrizioni del manuale per l'uso, particolarmente delle istruzioni di sicurezza
- l'osservazione e il rispetto delle istruzioni delle norme antinfortunistiche delle relative associazioni e tutte le altre istruzioni di sicurezza vigenti.

Ogni altro uso non è appropriato. La STAHLWILLE Eduard Wille GmbH & Co. KG non si assume la responsabilità per i danni talmente causati.

L'uso inappropriato è soprattutto

- l'allentamento incontrollato di avvitature bloccate, p. e. a causa di arrugginimento.
- l'uso come palanchino
- l'uso come utensile per martellare.

Istruzioni di sicurezza fondamentali

Il TORSIOTRONIC® è un dispositivo di precisione e deve quindi essere trattato con la dovuta cura.

Evitate azioni meccaniche, chimiche o termiche, che superino le sollecitazioni dell'impiego prescritto.

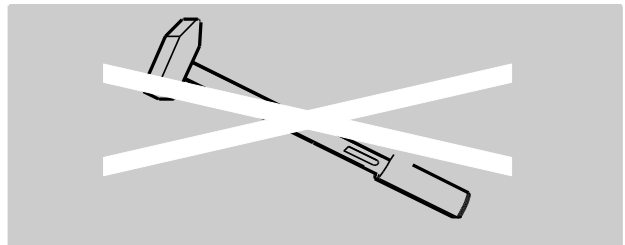


Considerate che estreme condizioni climatiche come freddo, calore e umidità possono influenzare la precisione.

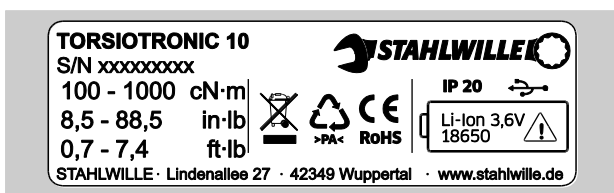
Non sovraccaricare il TORSIOTRONIC®. Seguite assolutamente le indicazioni come da targhetta identificativa. Altrimenti potete danneggiare il TORSIOTRONIC®.

Evitare i pericoli di lesioni

- Non usate il TORSIOTRONIC® come utensile per martellare.



- Controllate prima dell'uso che il TORSIOTRONIC® e tutti gli accessori non siano danneggiati. Non utilizzate mai un TORSIOTRONIC® danneggiato oppure accessori danneggiati.
- Accumulatori, batterie ed elementi piccoli p. e. bits non devono mai essere accessibili a bambini. I bambini potrebbero metterli in bocca e ingoiarli.
- Non eccedete mai un limite di serraggio pari al 125 % del valore nominale. Seguite le indicazioni come da targhetta identificativa.



Evitare di danneggiare il TORSIOTRONIC®

- Non usate il TORSIOTRONIC® come utensile per martellare.
- Controllate prima dell'uso che il TORSIOTRONIC® e tutti gli accessori non siano danneggiati. Non utilizzate mai un TORSIOTRONIC® danneggiato oppure accessori danneggiati.
- Assicuratevi che tutti gli utensili ad innesto e tutte le connessioni ad innesto siano collegati bene e inseriti correttamente.
- Non sovraccaricare il TORSIOTRONIC®. Un forte sovraccarico oppure di lunga durata può causare un danneggiamento del TORSIOTRONIC®.
- Non esponete mai il TORSIOTRONIC® a pioggia, umidità oppure altri liquidi.
- Non lasciate mai entrare dei corpi estranei o dei liquidi nel corpo del TORSIOTRONIC®. Chiudete la presa per il collegamento al PC in caso di mancato utilizzo.
- Non utilizzate il TORSIOTRONIC® per l'allentamento di avvitature bloccate, p.e. a causa di arrugginimento.

- Non eccedete mai un limite di serraggio pari al 125 % del valore nominale.
- Non aprite mai il corpo del TORSIOTRONIC®.
- La fuoriuscita dell'elettrolito da accumulatori può provocare danni al TORSIOTRONIC®. Se non usate il TORSIOTRONIC® per un lungo tempo, togliete gli accumulatori.

Evitare dei difetti

- Controllate la precisione regolarmente, vedi 42.
- Non sovraccaricare il TORSIOTRONIC®. Un forte sovraccarico oppure di lunga durata può causare errori di misurazione del TORSIOTRONIC®.
- Non eccedete mai un limite di serraggio pari al 125 % del valore nominale.
- Non piegate mai i cavi e le spine e non sottoponeteli mai a forze di trazione o temperature eccessive.
- Assicuratevi che tutti gli innesti e tutte le connessioni a innesto siano collegati bene e inseriti correttamente.

Danni all'ambiente a causa di smaltimento errato

- Smaltite i detergenti e lubrificanti secondo le norme di legge vigenti al sito d'impiego.
- Smaltite il TORSIOTRONIC® secondo le norme di legge vigenti al sito d'impiego.



Uso degli accumulatori

- Gli accumulatori contengono sostanze tossiche, che danneggiano l'ambiente.
- Gli accumulatori non devono mai giungere nelle mani dei bambini. I bambini potrebbero metterli in bocca e ingoiarli.
- La fuoriuscita dell'elettrolito da accumulatori può provocare danni al TORSIOTRONIC®. Se non usate il TORSIOTRONIC® per un lungo tempo, togliete gli accumulatori. Se un accumulatore ha una perdita, indossate guanti di protezione e pulite il contenitore delle batterie con un panno asciutto.

- Sostituite tempestivamente l'accumulatore poco carico.
- Caricare gli accumulatori scarichi.
- Utilizzate solo caricabatterie adatti per il caricamento degli accumulatori.
- Smaltite gli accumulatori sempre secondo le norme di legge.

Chiarimenti sulle avvertenze di pericolo

Nel manuale per l'uso troverete i seguenti tipi d'indicazione:

⚠ AVVISO	
	Indicazioni con la parola PERICOLO avvertono del pericolo di possibili lesioni gravi o letali.
⚠ PRUDENZA	
	Indicazioni con la parola PRUDENZA avvertono di pericoli di possibili lesioni leggeri o medio gravi.

Chiarimenti sulle indicazioni di danni materiali

ATTENZIONE!	
	Indicazioni con la parola ATTENZIONE avvertono di pericoli di possibili danni materiali.

Trasporto, oggetto della fornitura e stoccaggio

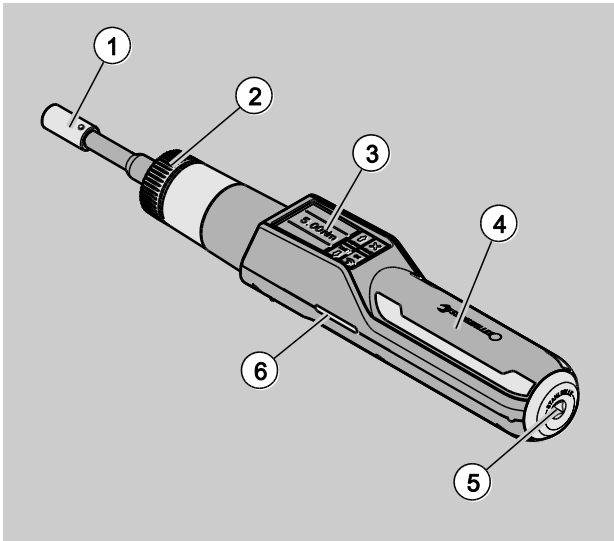
Trasportate il TORSIOTRONIC® solamente nella sua valigia originale e assicuratela contro la caduta durante il trasporto.

Fanno parte della fornitura del TORSIOTRONIC®:

- Un cacciavite torsiometrico elettromeccanico TORSIOTRONIC®
- un portabit esagonale STW 412
- Impugnatura a T lunga 240 mm (solo per il tipo 1000)
- una valigia di plastica
- un accumulatore agli ioni di litio da 3,6 V tipo 18650
- un certificato di taratura
- un supporto dati con il software SENSOMASTER
- un cavo micro USB
- una guida rapida.

Stoccate il TORSIOTRONIC® soltanto con una temperatura tra -10 °C fino a +60 °C. L'umidità relativa deve essere 20-75 % (non condensante).

Descrizione



N°	Spiegazione
1	Portabit STW 412 per sede utensili
2	Anello di commutazione per serraggio destrorso/serraggio sinistrorso
3	Display e tasti (vedi pagina 11)
4	Impugnatura
5	Supporto per impugnatura a T opzionale (compreso nel volume di consegna per tipo 1000)
6	Spie luminose (disponibili su entrambi i lati)

Il vano per gli accumulatori non viene visualizzato nella panoramica. Si trova sul lato inferiore dell'impugnatura.

Il TORSIOTRONIC® è un cacciavite dinamometrico elettromeccanico impostabile, visualizzante ed a scatto con display. Corrisponde alle seguenti classificazioni ISO:

- visualizzante (peak/track): Tipo I, classe E, D
- a scatto: Tipo II, classe D

Caratteristiche dell'apparecchio

Caratteristiche del TORSIOTRONIC®:

- Scatto elettromeccanico
- Metodo di misurazione serraggio controllato mediante il momento torcente (momento torcente)
- Display grafico a colori ad alta risoluzione con spie di segnalazione laterali supplementari
- Struttura del menu configurabile liberamente
- Accumulatore agli ioni di litio con caricabatterie esterno
- Il software SENSOMASTER per la configurazione del TORSIOTRONIC® e per l'export dei dati
- Tre metodi di funzionamento
 - Impiego a scatto (C)
 - Peak (impiego con visualizzazione del valore di picco) (P)
 - Track (impiego con visualizzazione del valore istantaneo) (T)
- Interfaccia USB
- Memorizzazione dei dati (≤2500 processi d'avvitamento)
- Max. 25 piani di flusso fino a 200 processi d'avvitamento
- Tolleranze dei casi d'avvitamento impostabili
- Valutazione acustica e ottica del caso d'avvitamento
- Impostazione veloce e precisa dei valori di serraggio tramite i tasti
- Memorizzazione automatica dei valori e dei parametri
- Un bloccaggio dei tasti automatico evita una regolazione involontaria.
- Protezione contro sovraccarichi tramite un segnale acustico e ottico nonché tramite uno scatto forzato
- Avviso automatico sulla prossima data di calibratura prevista cronologicamente e/o al numero di carichi
- Taratura e regolazione possibili con il dispositivo di taratura e calibratura STAHLWILLE 7790

- È possibile impostare unità diverse (N·m, cN·m, ft·lb, in·lb, in·oz).
- Al termine dello scarico del TORSIOTRONIC® sarà di nuovo in funzione.
- Sono possibili i serraggi destrorsi e sinistrorsi.
- Il momento torcente verrà visualizzato nel display.
- Impiego sicuro a causa dell'impugnatura ergonomica formata. La corretta posizione d'impugnatura è indicata in modo ottico e di contatto.

Il cacciavite dinamometrico è disponibile in diverse dimensioni (vedi pagina 14).

Identificazione

Il TORSIOTRONIC® è contrassegnato con un numero di serie che è stampato sulla targhetta identificativa.

Potete anche farvi indicare il numero di serie sul display mediante la voce del menu "Informazione sulla versione" (vedi pagina 27). Con il software SENSOMASTER è possibile visualizzare anche il numero di serie. Le informazioni più precise a riguardo le troverete nell'aiuto online del software SENSOMASTER.

Con il software SENSOMASTER potete impostare un proprio numero identificatore.

Le informazioni più precise a riguardo le troverete nell'aiuto online del software SENSOMASTER.

Esattezza

Il TORSIOTRONIC® corrisponde alla DIN EN ISO 6789. Ogni TORSIOTRONIC® sarà consegnato con un certificato di calibratura.

Simboli e marcature

Sul TORSIOTRONIC® sono applicati i seguenti simboli e marcature:

Marcatura CE



La marcatura CE conferma l'adempimento in maniera completa delle „prescrizioni (di sicurezza) di base“ che sono prescritte nelle direttive della UE.

Smaltimento



Non smaltite il TORSIOTRONIC® con i rifiuti domestici. Smaltite il TORSIOTRONIC® secondo le norme di legge vigenti al sito d'impiego.

Materiale dell'impugnatura



Questo simbolo contrassegna il materiale dell'impugnatura (poliammide) per il riciclaggio.

Disposizione dell'accumulatore



Disposizione dell'accumulatore

Questo simbolo indica il tipo e la tensione massima dell'accumulatore agli ioni di litio da usare.

Interfaccia USB



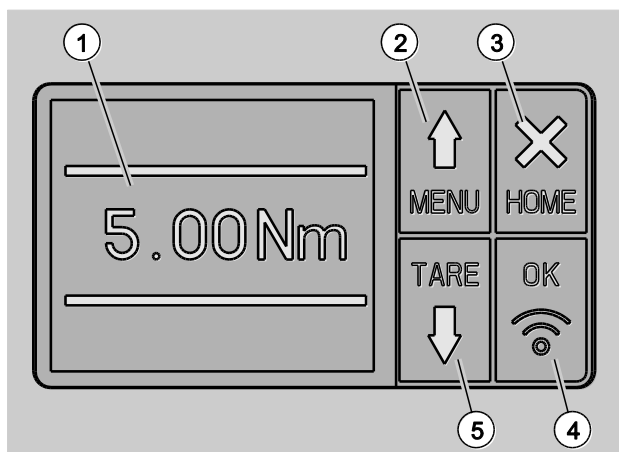
Questo simbolo contrassegna la presenza di un'interfaccia USB.

Tipo di protezione

IP20

Tipo di protezione del TORSIOTRONIC® secondo DIN60529

Display e tasti



N°	Spiegazione	
1	Display	
2	menu (richiamare il menu) Tasto freccia in sù (scegliere)	
3	HOME (ritorno al livello precedente del menu) Spegnere (tenere premuto fino allo spegnimento)	
4	Pulsante OK (confermare)	
5	TARE (tarare) Tasto freccia in giù (scegliere)	

Con i quattro pulsanti del TORSIOTRONIC® potete scegliere le funzioni e eseguire le impostazioni.

I tasti rispettano diversi compiti a seconda dello stato di funzionamento del TORSIOTRONIC®.

La tabella seguente vi darà una prospettiva:

La TORSIOTRONIC® è spenta

Tasto	Funzione
Ogni pulsante	accendere

Il TORSIOTRONIC® è acceso e al di fuori del menu

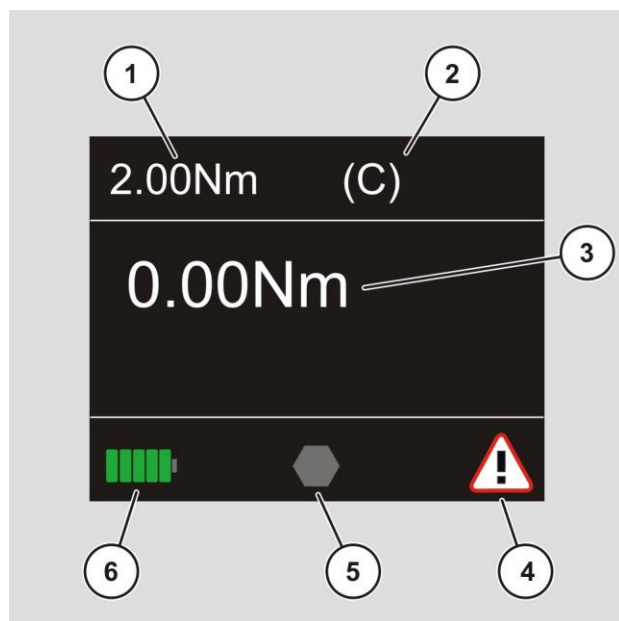
Tasto	Funzione
MENU	Richiamare il menu principale
HOME	Spegnere
TARE	Tarare manualmente
OK	Richiamare il menu di configurazione ossia richiamare l'ultimo valore di serraggio

Il TORSIOTRONIC® è acceso e all'interno del menu

Tasto	Funzione
MENU	Muovere all'insù, aumentare i valori
HOME	Interrompere il processo, ritornare nel menu passo a passo, spegnere
TARE	Muovere all'ingìù, diminuire i valori
OK	Confermare

Elementi nel display

Durante il serraggio vedrete nel display il valore di serraggio attuale. Le visualizzazioni dipendono dal metodo di misurazione impostato. Inoltre saranno visualizzati le informazioni sulle impostazioni attuali.



N°	Spiegazione
1	momento torcente impostato oppure nome del piano di flusso
2	metodo di funzionamento impostato: a scatto (C) peak (P) track (T)
3	coppia attualmente disponibile
4	Simbolo di guasto/avviso (Elaborando un piano di flusso sarà indicato il numero delle avvitature già eseguite e il numero totale delle avvitature da eseguire p. e. 2/5)
5	Simboli in base alla funzione (vedi tabella seguente)

N°	Spiegazione
6	Indicatore dello stato di carica (soltanto visibile durante l'accensione oppure livello accumulatore insufficiente)

Simbolo	Spiegazione
	Visualizzazione dello stato di carica
	Serraggio destrorso
	Serraggio sinistrorso
	Taratura attiva
	Taratura terminata
	Muovere all'insù, aumentare i valori
	Muovere all'ingiù, diminuire i valori
	Password dell'amministratore necessaria
	Si è verificato un errore, vedi pagina 40

Sul display verranno visualizzati in funzione del modo operativo valori rilevati, informazioni sullo stato e altre informazioni. Finché il valore di misurazione si trova al di fuori del campo di misura tarato, l'indicazione della coppia lampeggia. Non appena il valore di misurazione rientra nel campo di taratura, il valore di misurazione attuale viene visualizzato costantemente.

Esempio per il TORSIOTRONIC® tipo 1000: L'indicazione del valore di misurazione lampeggia finché il valore è inferiore al 10 % del valore nominale (1 N·m).



Metodi diretti, di misurazione e di funzionamento

Modo diretto

Nel modo diretto determinate i valori concreti per un caso d'avvitamento.

Dopo l'accensione, al TORSIOTRONIC® si trova nel modo di misurazione "Coppia".

Momento torcente

In questo metodo di misurazione sarà attuato un serraggio solo col metodo del momento torcente nominale

Il TORSIOTRONIC® valuta il momento torcente rilevato e reagisce coi segnali appropriati:

- Spie di segnalazione
- Segnale acustico
- Visualizzazione a colore del valore indicato
- Scatto elettromeccanico.

In questo caso dovete inserire i valori previsti nel TORSIOTRONIC®.

Modi di funzionamento

È necessario assegnare il metodo di funzionamento desiderato al modo di misurazione "Coppia".

I seguenti metodi di funzionamento sono a disposizione:

- a scatto (C)
- peak (P)
- track (T)

La verifica avviene durante la configurazione di un caso d'avvitamento.

A scatto

Raggiungendo il momento torcente nominale scatta il meccanismo elettromeccanico del TORSIOTRONIC®. Con la memorizzazione attivata essa avviene automaticamente dopo aver tolto il carico.

Peak

Durante l'avvitamento verranno misurati il momento torcente max. e sarà visualizzato sul display.

Questo è il cosiddetto peak.

- ❗ In tale metodo di funzionamento non verranno memorizzati i valori automaticamente al termine di un caso d'avvitamento. Tuttavia potete salvare i valori. A questo proposito premete dopo il serraggio due volte OK.

Track

In questo metodo di funzionamento verrà rilevato il momento torcente momentaneamente agente e sarà visualizzato sul display.

- ❗ In tale metodo di funzionamento non verranno memorizzati i valori automaticamente al termine di un caso d'avvitamento. Tuttavia potete salvare i valori. A questo proposito premete dopo il serraggio due volte OK.

Dati tecnici

	TT 120	TT 300	TT 600	TT 1000
Campo di misurazione	12-120	30-300	60-600	100-1000
[cN·m]	0,12-1,2	0,3-3	0,6-6	1-10
[N·m]	0,08-0,885	0,2-2,3	0,4-4,45	0,7-7,3
[ft·lb]	1,06-10,7	2,6-26,6	5,3-53,1	8,8-88,5
[in·lb]	16,9-169,9	42-425	84,5-849,5	141-1417
[in·oz]				
Attacco quadro?????? [mm]	6,3 (1/4")	6,3 (1/4")	6,3 (1/4")	6,3 (1/4")
Lunghezza [mm]	317	317	317	317
Larghezza [mm]	41,5	41,5	41,5	41,5
Altezza [mm]	47,4	47,4	47,4	47,4
Peso [g]	567	569	571	573

Tolleranze

impostabile:

- nessuna tolleranza
- tolleranza relativa
- tolleranza assoluta
- Finestra di tolleranza

limite di tolleranza inferiore

max. 100 % dal valore nominale però min. 80 % dal valore iniziale del campo di misura

limite di tolleranza superiore

max. 100 % dal valore nominale però max. 120 % dal valore finale del campo di misura

Metodo di scatto

- a scatto (C)
- peak (P)
- track (T)

Preallarme

impostabile: 50-100 % dal valore d'impostazione

Display

display a colori autoilluminante

Interfaccia

Micro USB 2.0, STAHLWILLE protocollo

Accumulatore

Sequenze

25 schemi di flusso con 200 casi d'avvitamento, fino a 2500 casi

d'avvitamento

Avvitamento online sì, con il software SENSOMASTER Live

Condizioni ambientali

Temperatura di stoccaggio -10 °C–+60 °C

Temperatura d'esercizio -10 °C–+40 °C

Temperatura di riferimento +23 °C

Umidità relativa 20–75 %, non condensante

Tipo di protezione IP20

Alimentazione di tensione

Tipo di batteria Accumulatore agli ioni di litio da 3,6 V (18650) con adattatore di carica opzionale per caricabatterie (code 7160)

Installare il software SENSOMASTER

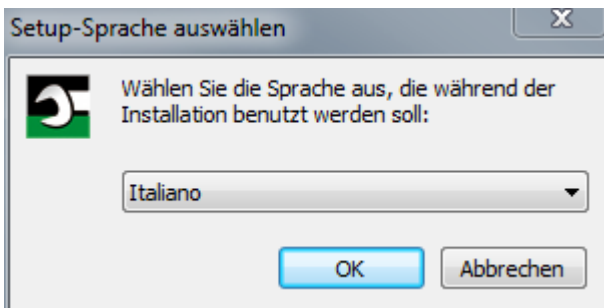
Con il software SENSOMASTER potete creare i casi d'avvitamento ed i piani di flusso al PC. Dopo potete trasferire i dati nella memoria interna del TORSIOTRONIC® e richiamarli da là. Inoltre potete configurare il menu del TORSIOTRONIC® individualmente.

Per l'installazione sono da rispettare le seguenti premesse del sistema:

- PC standard (Netbook o superiore)
- Sistema operante Microsoft Windows® 7 (32 oppure 64-Bit) oppure
- sistema operante Microsoft Windows® Vista (32 oppure 64-Bit)
- una porta USB libera

Il software SENSOMASTER si trova sul supporto dati in dotazione. Sul sito www.stahlwille.de è possibile scaricare gratuitamente l'ultima versione. Per installare il software SENSOMASTER procedete come segue (diritti di amministratore necessari):

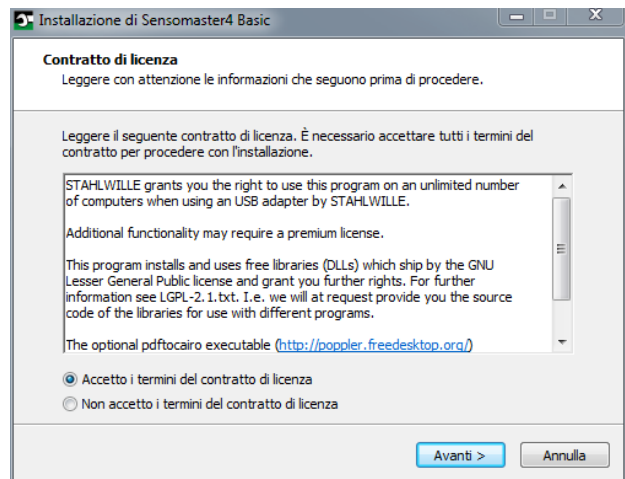
- Per l'installazione utilizzate il supporto dato in dotazione.
- Nel caso che il dialogo non parta automaticamente aprite il Windows Explorer e fate un doppio clic sul file Sensomaster.exe.
- Scegliete la lingua desiderata per l'installazione.



- Per interrompere l'installazione premete "Annulla".
- Per confermare la scelta della lingua e per proseguire l'installazione cliccate su "OK".

Per proseguire l'installazione dovete accettare il contratto di licenza.

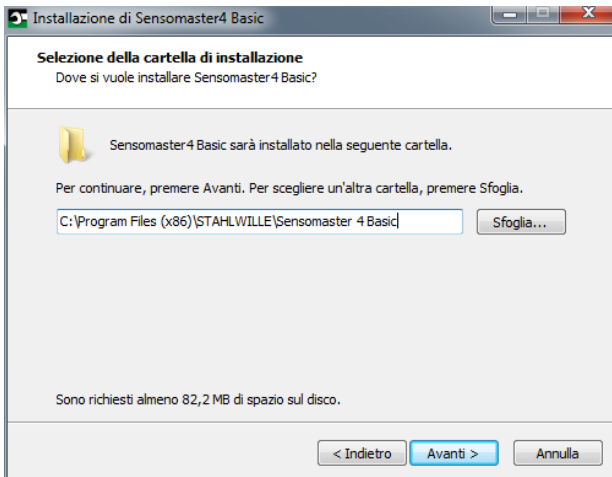
- Cliccate sul relativo campo di opzione.



- Per modificare l'impostazione eseguita cliccate su "Indietro".
- Per interrompere l'installazione premete "Annulla".
- Per proseguire l'installazione premete "Avanti".

Vi verrà proposto una cartella di destinazione per l'installazione. Potete accettare questa cartella target oppure scegliere un'altra cartella.

- Cliccate su "Sfogliare" per determinare un'altra cartella di destinazione per l'installazione.



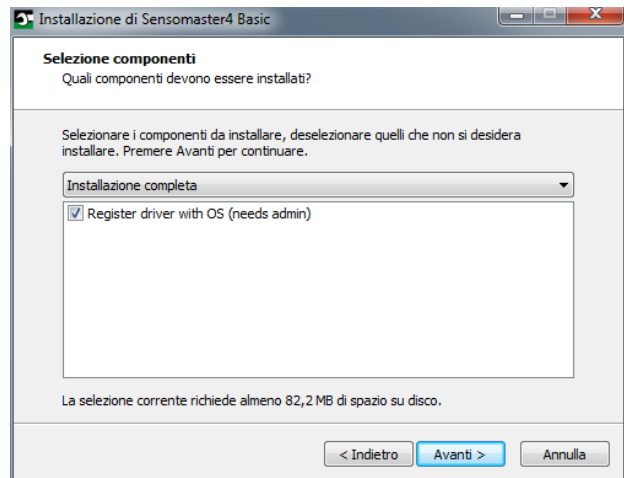
- Per modificare l'impostazione eseguita cliccate su "Indietro".
- Per interrompere l'installazione premete "Annulla".
- Per proseguire l'installazione premete "Avanti".

Nella finestra successiva è possibile selezionare un tipo di installazione:

- Installazione completa
- Installazione compatta
- Installazione personalizzata

- ❗ Si consiglia l'installazione completa. L'installazione personalizzata deve essere eseguita solo da utenti esperti.

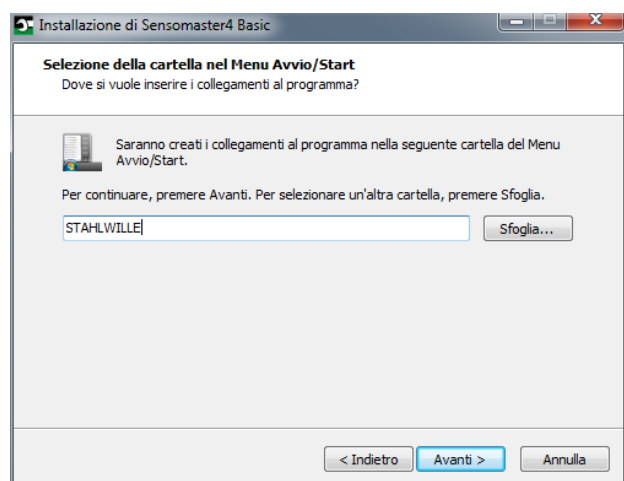
- Scegliete il tipo di installazione desiderato.



- Per modificare l'impostazione eseguita cliccate su "Indietro".
- Per interrompere l'installazione premete "Annulla".
- Per proseguire l'installazione premete "Avanti".

Vi verrà proposta una cartella del menu principale per il collegamento dei programmi. Potete accettare questa cartella del menu principale oppure scegliere un'altra cartella.

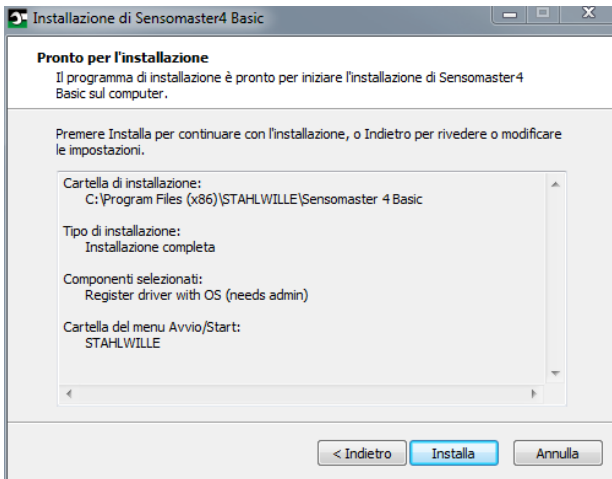
- Cliccate su "Sfogliare" per determinare un'altra cartella del menu principale per l'installazione.



- Per modificare l'impostazione eseguita cliccate su "Indietro".
- Per interrompere l'installazione premete "Annulla".
- Per proseguire l'installazione premete "Avanti".

Vi sarà visualizzata un riepilogo delle impostazioni eseguite.

➤ Controllate se le impostazioni siano corrette.

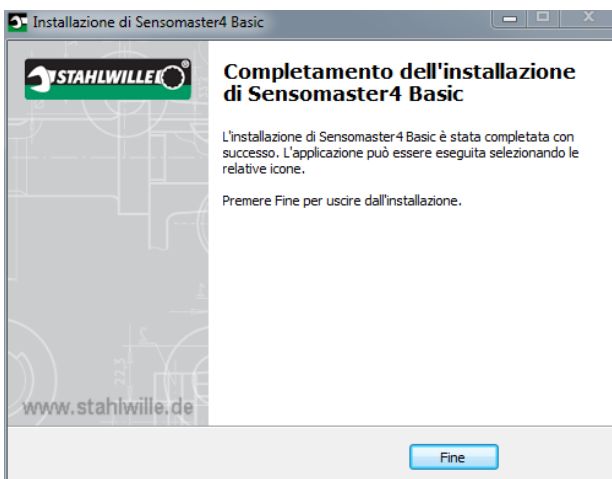


➤ Per modificare l'impostazione eseguita cliccate su "Indietro".

➤ Per interrompere l'installazione premete "Annulla".

➤ Per eseguire l'installazione premete "Installazione".

➤ Dopo l'installazione vi sarà visualizzata la videata seguente.



➤ Per terminare l'installazione e per utilizzare il programma cliccate su "Fine".

Preparazione all'impiego

Premesse per l'uso

- L'utente deve trovarsi durante l'uso in una posizione stabile.
- Ci deve essere abbastanza libertà di movimento per l'utente.
- Il luogo d'impiego deve essere illuminato sufficientemente.
- La temperatura d'impiego deve essere di $-10\text{ }^{\circ}\text{C}$ fino a $+40\text{ }^{\circ}\text{C}$.
- Il TORSIOTRONIC® deve avere la possibilità di adattarsi, prima di essere impiegata, perlomeno un'ora alle condizioni climatiche vigenti durante l'impiego successivo.
- Il TORSIOTRONIC® deve essere protetta contro influssi danneggianti, come p.e. inquinamento o umidità.

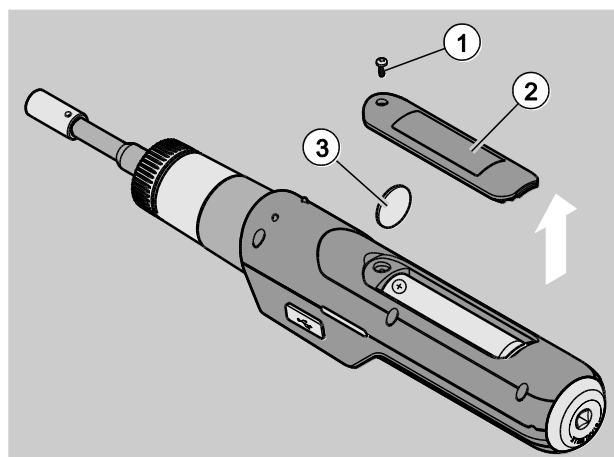
- i** Allo stato di fornitura la lingua del menu è impostata in tedesco.
- Per modificare la lingua del menu procedete come descritto da pp. 32.

Prima del primo utilizzo

Il TORSIOTRONIC® viene fornito con un accumulatore agli ioni di litio inserito. Per evitare che l'accumulatore inserito si scarichi in anticipo, è presente una rondella isolante.


Prima del primo utilizzo dovete togliere la rondella isolante. Procedete come segue:

- Allentare e rimuovere la vite (1) con un cacciavite Torx T8.
- Rimuovere il coperchio (2) del vano accumulatori.
- Togliete la rondella isolante (3).
- Smaltite la rondella isolante.




- Ricollocate il coperchietto del vano.
- Premete leggermente il coperchio.
- Fissare il coperchio con la vite.


Inserite l'inserto.


⚠ PRUDENZA	
	<p>Pericolo di lesioni a causa di innesti non adatti.</p> <p>➤ Usate solamente bussole che siano adatte in base alla loro forma e dimensionamento allo scopo d'impiego.</p>


i Gli utensili ad innesto della STAHLWILLE possiedono il combaciamento necessario e dispongono della resistenza dei materiali richiesta.


⚠ PRUDENZA	
	<p>Pericolo di lesioni eccedendo il carico massimo degli innesti utilizzati.</p> <p>➤ Assicuratevi che il carico massimo degli innesti utilizzati non sia superato.</p>

Il carico massimo degli innesti utilizzati può essere minore della coppia massima permessa del cacciavite dinamometrico elettromeccanico.

⚠ PRUDENZA	
	<p>Pericolo di lesioni a causa di utensili a innesto montati impropriamente.</p> <p>➤ Assicuratevi che gli innesti siano collegati bene.</p>


⚠ PRUDENZA	
	<p>Pericolo di lesioni tramite utensili speciali fabbricati autonomamente.</p> <p>➤ Fabbricate degli utensili speciali soltanto dopo l'autorizzazione della STAHLWILLE.</p>

⚠ PRUDENZA	
	<p>Pericolo di lesioni tramite innesti non adatti.</p> <p>➤ Utilizzate solamente gli innesti adatti consigliati nel catalogo STAHLWILLE.</p>

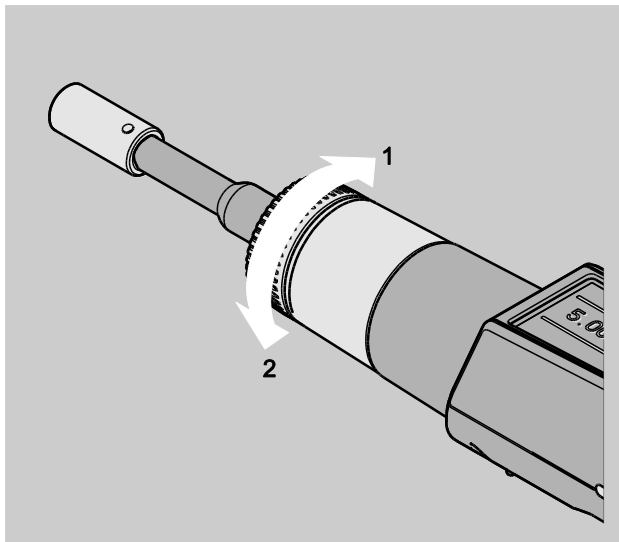
ATTENZIONE!	
	<p>Possibile danneggiamento degli elementi di misurazione del cacciavite dinamometrico elettromeccanico.</p> <p>➤ Proteggete il cacciavite dinamometrico elettromeccanico contro p. e. colpi forti o cadute.</p>

Assicurate quanto segue se utilizzate degli innesti con un attacco quadro al TORSIOTRONIC®:

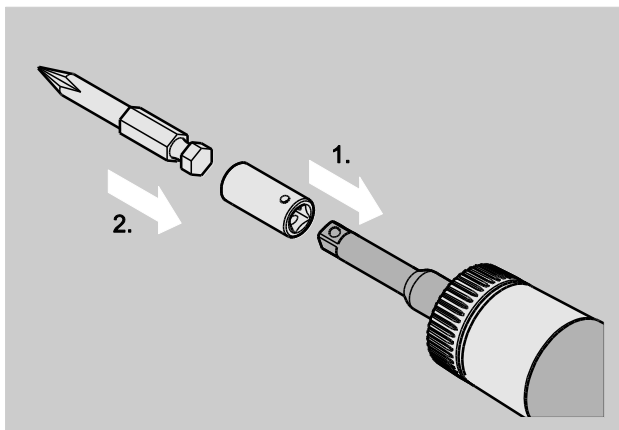
- la forma e la dimensione giusta per il sistema di cambio al TORSIOTRONIC®
- la forma e la dimensione giusta degli innesti per il collegamento con l'avvitamento da serrare

⚠ AVVISO	
	<p>Pericolo di lesioni a causa di una regolazione involontaria dell'anello di commutazione.</p> <p>➤ Impostate prima del caso d'avvitamento con l'anello di commutazione la direzione di lavoro desiderata.</p> <p>➤ Non toccate l'anello di commutazione durante la fase d'avvitamento.</p>

- Ruotare fino in fondo l'anello di commutazione nella direzione di lavoro desiderata:
per serraggi destrorsi 2
per serraggi sinistrorsi 1



- Inserire l'adattatore in dotazione sull'attacco quadro finché non s'innesti con riscontro acustico (1.).
- Inserire fino in fondo il relativo inserto (bit) secondo ISO 1173 fino a battuta nell'esagono incassato dell'adattatore (2.).



- Per rimuovere l'inserto, estrarlo dall'adattatore.

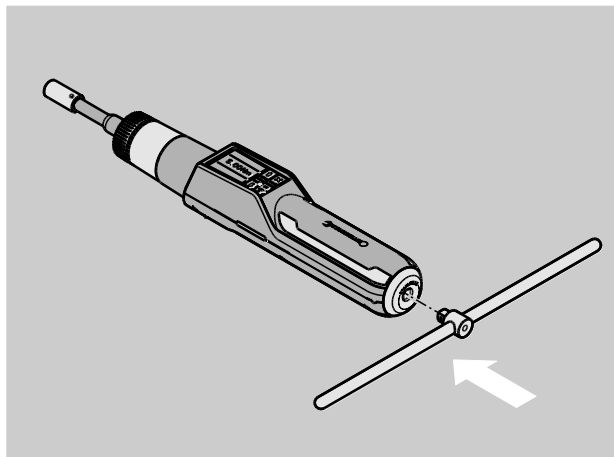
Montaggio dell'impugnatura

Il TORSIOTRONIC® tipo 1000 viene fornito con un'impugnatura a T. L'impugnatura a T consente di applicare la coppia nell'intervallo di coppia elevato consentito. L'impugnatura a T può essere acquistata anche come accessorio per gli altri tipi.

Per il montaggio dell'impugnatura, procedete come segue:

- Inserire l'attacco quadro sull'impugnatura a T fino all'interno del foro quadrato all'estremità della maniglia.

L'impugnatura a T s'innesta udibilmente.



- Per rimuovere l'impugnatura, staccare l'impugnatura dall'estremità della maniglia.

Accendere e spegnere

- Per accendere il TORSIOTRONIC® premete per un secondo qualunque tasto.

Sentirete un lungo segnale acustico.

- Durante la prima messa in funzione, sul display viene visualizzata una selezione delle lingue possibili.
- Con i pulsanti freccia scegliete la lingua desiderata.
- Confermate la scelta col pulsante OK.

i Se il TORSIOTRONIC® non viene usato, si spegne dopo un lasso di tempo prestabilito. Il tempo fino allo spegnimento lo potete impostare con il software SENSOMASTER, vedi pagina 32.


➤ Per spegnere il TORSIOTRONIC® premete il tasto HOME per almeno cinque secondi.

Sentite tre brevi segnali acustici.

Il TORSIOTRONIC® è spento.

Taratura

Per assicurare una misurazione esatta, il TORSIOTRONIC® deve essere tarato per ogni avvitamento.

⚠ AVVISO	
	<p>Pericolo di lesioni a causa di valori di misurazione errati dovuti ad una taratura erronea.</p> <p>➤ Assicuratevi che il TORSIOTRONIC® non sia mosso oppure caricato durante il processo di taratura.</p>

i Il TORSIOTRONIC® verrà tarato automaticamente durante l'accensione.

Taratura automatica durante l'accensione


➤ Posizionare il TORSIOTRONIC® spento su una superficie piana con il display rivolto verso l'alto.

➤ Assicuratevi che non ci siano forze che influiscano sul TORSIOTRONIC®.

➤ Tenete il TORSIOTRONIC® fermo durante tutto il processo di taratura.

➤ Per accendere il TORSIOTRONIC® premete per un secondo qualunque tasto.

Sul display saranno visualizzati il simbolo  e TARA. Il TORSIOTRONIC® verrà tarato entro pochi secondi.

Il termine della taratura lo riconoscerete dal simbolo  (Taratura terminata) sul display.

Tarare manualmente


La taratura manuale è necessaria se, p.e. dopo gli avvitamanti vi sarà visualizzato sul display un valore che non è zero.


➤ Posizionare il TORSIOTRONIC® acceso su una superficie piana con il display rivolto verso l'alto.

➤ Assicuratevi che non ci siano forze che influiscano sul TORSIOTRONIC®.

➤ Tenete il TORSIOTRONIC® fermo durante tutto il processo di taratura.

➤ Premete il tasto TARE per almeno 2 secondi.

Sul display saranno visualizzati il simbolo  e TARA. Il TORSIOTRONIC® verrà tarato entro pochi secondi.

Il termine della taratura lo riconoscerete dal simbolo  (Taratura terminata) sul display.

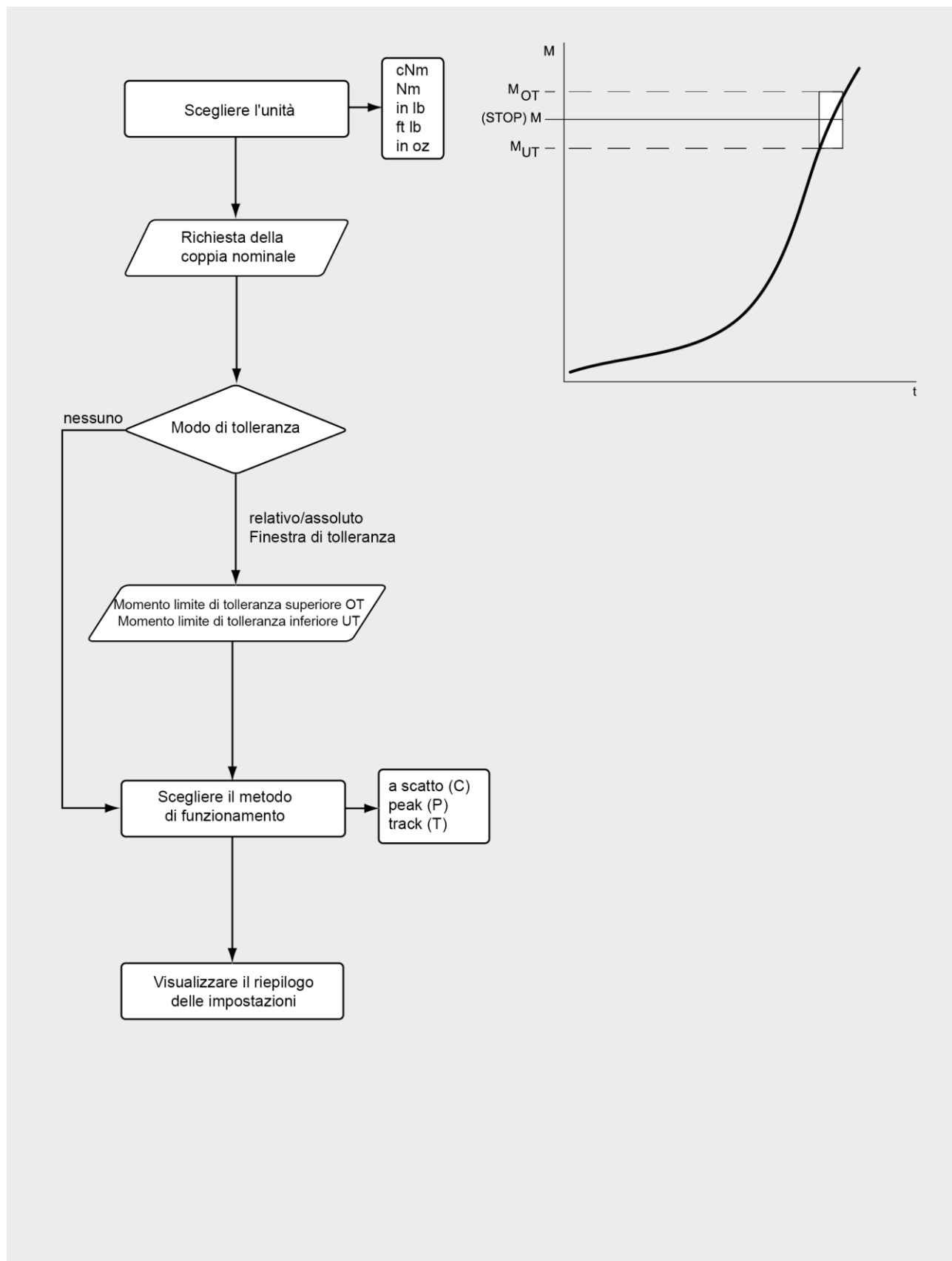
Visione d'insieme del menu

In questo paragrafo si spiegano tutti i menu del TORSIOTRONIC®. A causa di impostazioni individuali del TORSIOTRONIC® da parte dell'admin è possibile che non tutti i menù o le sue voci vengano visualizzati.

Struttura del menu nel modo diretto

Nel modo diretto determinate i valori concreti per un caso d'avvitamento. Nel modo diretto potete accedere al metodo di misurazione "Momento torcente". Nel seguente diagramma di flusso viene illustrato il metodo di misurazione "Momento torcente". Nelle tabelle seguenti si spiegano tutte le impostazioni del modo diretto.

Le informazioni di base sull'uso dei menu si trovano a partire da pagina 28.





<ul style="list-style-type: none"> • cN·m • N·m • in·lb • ft·lb • in·oz 	<p>Determinate qui l'unità desiderata della coppia.</p>
<p>Momento torcente nominale</p>	<p>Determinate qui il valore del momento torcente target.</p>
<ul style="list-style-type: none"> • nessuna tolleranza • tolleranza relativa in % • tolleranza assoluta • Finestra di tolleranza 	<p>Qui impostate, se al valore viene assegnato un campo di tolleranza. La tolleranza relativa è specificata in percentuale. La tolleranza assoluta è specificata nell'unità precedentemente impostata. Nella finestra di tolleranza si immettono i valori massimi ammissibili del momento torcente target inferiore e superiore.</p>
<ul style="list-style-type: none"> • Momento limite di tolleranza superiore OT (TS) • Momento limite di tolleranza inferiore UT (TI) 	<p>Determinate qui la tolleranza desiderata del valore del momento torcente. Se non avete scelto una tolleranza non vi verrà visualizzata questa voce del menu.</p>
<ul style="list-style-type: none"> • a scatto (C) • peak (P) • track (T) 	<p>Qui si seleziona il metodo di funzionamento, vedi pagina 13.</p>
<p>Riassunto</p>	<p>Vi sarà visualizzato un riassunto delle impostazioni eseguite. Potete confermare il riassunto con OK oppure iniziare l'avvitamento. In entrambi i casi i parametri vengono memorizzati e il caso d'avvitamento può essere iniziato direttamente. Il riassunto scompare automaticamente.</p>

Menu "Configurazione & Dati"

Il menu "Configurazione & Dati" comprende le seguenti voci del menu:

- Configurazione
- Dati
- Avvisi
- Informazioni sulla versione

Le informazioni di base sull'uso dei menu si trovano a partire da pagina 28.

Voce del menu "Configurazione"

Preallarme	Con l'impostazione del valore determinate il limite di preallarme Raggiungendo il limite di preallarme le spie di segnalazione s'illuminano in giallo e il valore sarà visualizzato in giallo sul display.
Memorizzare on/off	Determinate qui se i dati dell'avvitamento devono essere salvati o no.
Interfaccia	Qui si definisce l'impostazione dell'interfaccia. L'impostazione impostata in modalità è temporanea. Dopo lo spegnimento e la riaccensione, viene utilizzata l'impostazione impostata in Boot Auto.
Informazioni sulla calibratura	Qui vi verrà visualizzata la prossima data di calibratura prevista. Inoltre vi verranno visualizzati i carichi avvenuti del TORSIOTRONIC® fino al momento attuale.
Carichi max.	Qui vi verranno visualizzati i momenti torcenti max. applicati.
Regolazione di base CCW	Questa voce di menu può essere protetta da password. La regolazione di base CCW è necessaria per l'adattamento manuale alla propria tecnica di riferimento.
Regolazione di base CW	Questa voce di menu può essere protetta da password. La regolazione di base CW è necessaria per l'adattamento manuale alla propria tecnica di riferimento.



lingua	<p>Qui è possibile impostare successivamente la lingua del menu desiderata. Sono disponibili le seguenti lingue:</p> <ul style="list-style-type: none"> • tedesco • inglese • spagnolo • francese • Italiano
Elimina tutti i dati	<p>Qui si cancellano tutti i dati contenuti nella memoria interna del TORSIOTRONIC® (ripristino delle impostazioni di fabbrica). La cancellazione dei singoli dati è possibile solo dopo il trasferimento dei dati dei casi d'avvitamento nel database del PC.</p>

Voce del menu "Dati"

Dati d'avvitamento memorizzati	Qui potete consultare i dati d'avvitamento salvati.
--------------------------------	---

Voce del menu "Messaggi"

Messaggi presenti	<p>Qui potete consultare i messaggi presenti p. e. l'oltrepassare della data di calibratura prevista. Per l'elaborazione dei messaggi, osservare ed seguire le istruzioni per l'uso del relativo software per PC SENSOMASTER.</p>
-------------------	---

Voce del menu "Informazioni sulla versione"

Status del TORSIOTRONIC®	<p>Qui vi verranno date le informazioni seguenti:</p> <ul style="list-style-type: none"> • Tipo/gamma del momento torcente • S/N (numero di serie del TORSIOTRONIC®) • N° Numero del TORSIOTRONIC® • Versione firmware • Revisione • Versione bootloader • Versione hardware
--------------------------	---

Informazioni di base sull'uso dei menu

Navigare nei menu

- Per scegliere una voce del menu utilizzate i due pulsanti freccia.

La voce del menu verrà contrassegnata.

- Per eseguire ulteriori impostazioni di una voce del menu oppure per confermare un'impostazione, premete OK.
- Per ritornare nel menu passo a passo oppure per interrompere le impostazioni, premete HOME.

Impostare i valori

Nei metodi diretti vengono richiesti i dati necessari per un caso d'avvitamento. Con i tasti freccia potete aumentare oppure diminuire i valori.

- Per aumentare o diminuire il valore lentamente premete una volta il relativo tasto freccia (breve).
- Per aumentare o diminuire il valore velocemente premete a lungo il relativo tasto freccia.
- Dopo aver impostato il valore desiderato, premete OK.

Richiamare il modo diretto

Nel modo diretto determinate i valori concreti per un caso d'avvitamento.

Per richiamare il modo diretto procedete come segue:

- Assicuratevi che non ci siano forze che influiscano sul TORSIOTRONIC®.
- Accendete il TORSIOTRONIC®.
- Premete il pulsante MENU per un secondo.

Verrà visualizzato il MODO DIRETTO sul display.



- ❗ In tale menu avete anche a disposizione i piani di flusso definiti con il software SENSOMASTER e trasferiti sul TORSIOTRONIC®. Vedi 29.

- Confermate con OK.



Adesso potete inserire le impostazioni per un avvitamento da eseguire.

Richiamare i piani di flusso predefiniti

- ❶ I casi d'avvitamento e i piani di flusso li dovete determinare indipendentemente dal TORSIOTRONIC® con il software SENSOMASTER sul PC. Di seguito potete trasferire i dati sul TORSIOTRONIC®. Le informazioni a riguardo le troverete nell'aiuto online del software SENSOMASTER.

Per richiamare un piano di flusso presente sul TORSIOTRONIC® procedete come segue:

- Assicuratevi che non ci siano forze che influiscano sul TORSIOTRONIC®.
- Accendete il TORSIOTRONIC®.
- Premete il pulsante MENU per un secondo.

Sul display verranno visualizzati il MODO DIRETTO e i piani di flusso presenti.



- Scegliete con i tasti freccia il piano di flusso desiderato oppure il caso d'avvitamento singolo. Vi sarà visualizzato un riepilogo dei parametri depositati per tale piano di flusso oppure il caso d'avvitamento singolo. Potete confermarli con OK.
- Confermate con OK.

Adesso è possibile eseguire il piano di flusso oppure il caso d'avvitamento singolo.

Richiamare il menu di configurazione

Nel menu di configurazione determinate le impostazioni essenziali del TORSIOTRONIC®, come p.e. la memorizzazione dei dati dei casi d'avvitamento terminati nel TORSIOTRONIC®.

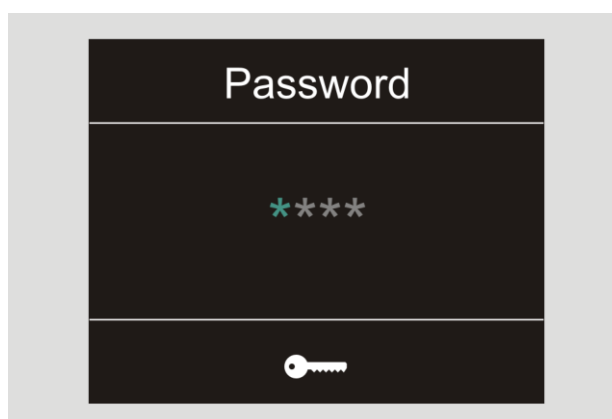
Per richiamare il menu di configurazione procedete come segue:

- Premete il pulsante OK per un secondo. Appare il menu CONFIG. & DATI.



- Scegliete con i tasti freccia CONFIGURAZIONE.
- Confermate con OK.

Se il menu di configurazione è protetto da una password d'amministratore dovete inserirla adesso. La password d'amministratore consiste di un codice cifrato a quattro cifre.



- Impostate la prima cifra con i tasti freccia.
- Confermate con OK.
- Impostate le altre cifre nello stesso modo.

Dopo l'impostazione corretta verrà visualizzato il menu CONFIGURAZIONE



- Scegliete con i tasti freccia la voce del menu desiderata.
- Eseguite le impostazioni desiderate.

i Le impostazioni nel menu di configurazione le potete eseguire indipendentemente dal TORSIOTRONIC® con il software SENSOMASTER sul PC. Qui è pure possibile assegnare una password d'amministratore come protezione contro l'accesso non autorizzato alla configurazione del TORSIOTRONIC®. Le informazioni a riguardo le troverete nell'aiuto online del software SENSOMASTER.

Eseguire le impostazioni sul PC

Se collegate il TORSIOTRONIC® con un PC potete p. e. scambiare dei dati tra il TORSIOTRONIC® e il PC tramite il software SENSOMASTER.

Inoltre è possibile modificare diverse impostazioni sul PC. Di seguito le impostazioni verranno trasferite sul TORSIOTRONIC®.

i Le informazioni a riguardo dell'utilizzo del software SENSOMASTER le troverete nel relativo aiuto online.

Le impostazioni seguenti le potete eseguire sul PC tramite il software SENSOMASTER e trasferire sul TORSIOTRONIC®.

- Scegliere le unità
- Assegnare un numero d'identificazione
- Impostare il tempo per lo spegnimento automatico del TORSIOTRONIC®
- Impostare il limite di preallarme
- Determinare una data per la calibrazione
- Assegnare una password d'amministratore
- Trasferire i dati d'avvitamento presenti nella memoria del TORSIOTRONIC® sul PC
- Cancellare l'intera memoria interna del TORSIOTRONIC®
- Definire i piani di flusso
- Definire i casi d'avvitamento
- Impostare la lingua del menu
- Configurare i menu

Una premessa per il collegamento al PC è:

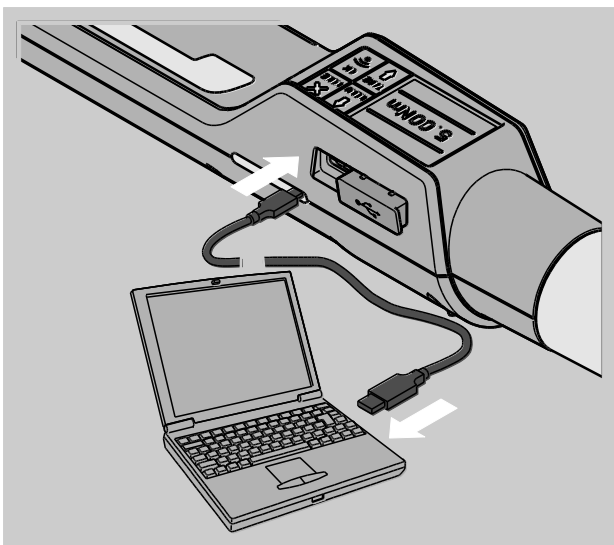
- un'interfaccia USB,
- Microsoft Windows,
- un cavo micro USB e
- il software SENSOMASTER installato.

Collegamento del TORSIOTRONIC® al PC

- Assicuratevi che il TORSIOTRONIC® sia spento.
- Aprire la chiusura e ruotarla in avanti per il collegamento al PC.

ATTENZIONE!	
	<p>Possibili malfunzionamenti.</p> <ul style="list-style-type: none"> ➤ Inserite la spina micro USB senza interruzioni fino a fine corsa nella presa. ➤ Assicuratevi che le connessioni ad innesto siano collegate bene.

- Inserite la spina micro USB senza interruzioni fino a fine corsa nella presa.
- Inserite la spina USB nella presa USB del PC.



- Avviate il software SENSOMASTER installato sul PC.
- Accendete il TORSIOTRONIC®.

Il collegamento tra il TORSIOTRONIC® e il PC avviene automaticamente.

- ❗ Le informazioni a riguardo dell'utilizzo del software SENSOMASTER le troverete nel relativo aiuto online.

Ripristino delle impostazioni di fabbrica

Ogni TORSIOTRONIC® sarà consegnato con le seguenti impostazioni di fabbrica:

- Lingua del menu tedesco
- Tutti i menu visualizzati
- Protezione della password spenta
- Spegnimento automatico dopo 15 min
- Limite di preallarme 80 %

- ❗ Ripristinando le impostazioni di fabbrica tutti i dati d'avvitamento presenti nella memoria interna del TORSIOTRONIC® verranno cancellati. Eventualmente assicurate i dati d'avvitamento contro un ripristino.

Per ripristinare il TORSIOTRONIC® nelle impostazioni di fabbrica, procedete come segue:

- Collegate il TORSIOTRONIC® al PC.
- Avviate il software SENSOMASTER installato sul PC.
- Accendete il TORSIOTRONIC®.
- Scegliete la voce sul PC "Impostazioni".
- Scegliete la voce "Parametri".
- Cliccate sul pulsante "Impostazioni di fabbrica".
- Confermate la scelta.

Ripristino del TORSIOTRONIC® con le impostazioni di fabbrica.

In alternativa, è possibile ripristinare il TORSIOTRONIC® alle impostazioni di fabbrica nel menu "Configurazione" alla voce "Cancella tutti i dati". Procedete come segue:

- Aprite il menu di configurazione, vedi pagina 29.
- Selezionare la voce di menu "Cancella tutti i dati".
- Per ripristinare le impostazioni di fabbrica, confermare con OK.
- Per interrompere la procedura premete il pulsante HOME.

Modificare la lingua del menu

Le seguenti lingue del menu sono disponibili nel TORSIOTRONIC® e possono essere impostate:

- tedesco
- inglese
- spagnolo
- francese
- Italiano

Per modificare la lingua del menu nel TORSIOTRONIC®, procedete come segue:

- Aprite il menu di configurazione, vedi pagina 29.
- Scegliete la voce del menu "Lingua".
- Scegliete la lingua desiderata.
- Confermate con OK.

Impostare il tempo per lo spegnimento automatico

Potete impostare un lasso di tempo dopodiché il TORSIOTRONIC® nello stato non utilizzato si spegne automaticamente.

Per impostare tale lasso di tempo deve essere installato il software SENSOMASTER sul PC.

- Collegate il TORSIOTRONIC® al PC.
- Avviate il software SENSOMASTER installato sul PC.
- Accendete il TORSIOTRONIC®.

Quando si collega per la prima volta al PC, potrebbe essere necessario del tempo per stabilire la connessione. (Installazione del driver sotto WIN).

- Scegliete la voce sul PC "Impostazioni".
- Scegliete la voce dell'elenco "Parametri".
- Inserite il tempo desiderato per lo spegnimento automatico nel campo "Spegnimento automatico".

i Se inserite 0 minuti lo "Spegnimento automatico" è disattivato. Dovete spegnere manualmente il TORSIOTRONIC®.

- Fare clic sull'icona "Salva dati" sul PC.

Le impostazioni verranno aggiornate.

Il TORSIOTRONIC® si spegne e di seguito si riaccende automaticamente.

Impostare la protezione della password

Potete proteggere l'accesso al menu Configurazione tramite una password d'amministratore.

Soltanto con un software SENSOMASTER è possibile assegnare o modificare la password d'amministratore.

Nella configurazione di fornitura non è attivata nessuna password d'amministratore.

Per l'inserimento della password d'amministratore avete al massimo 4 caratteri a disposizione. Potete usare soltanto cifre.

- Collegate il TORSIOTRONIC® al PC.
- Avviate il software SENSOMASTER installato sul PC.
- Accendete il TORSIOTRONIC®.
- Scegliete la voce sul PC "Impostazioni".
- Scegliete la voce dell'elenco "Parametri".
- Contrassegnate la casella "Password attivata" nel campo "Protezione della password".
- Inserite quattro cifre per la password d'amministratore.
- Fare clic sull'icona "Salva dati".

Le impostazioni verranno aggiornate.

Il TORSIOTRONIC® si spegne e di seguito si riaccende automaticamente.



Scollegare il TORSIOTRONIC® dal PC

Per scollegare il TORSIOTRONIC® dopo il trasferimento dei dati dal PC, procedete come segue:

- Spegnete il TORSIOTRONIC®.
- Estraiete la spina micro USB dalla presa per il collegamento del TORSIOTRONIC® al PC.
- Chiudete la presa per il collegamento al PC con il coperchio.

Utilizzo del TORSIOTRONIC®

- Eseguite le impostazioni desiderate per il caso d'avvitamento, come nel diagramma dell'esempio pratico, pp. 38.
- Come alternativa scaricate i piani di flusso oppure i casi d'avvitamento singoli creati con il software SENSOMASTER nella memoria del TORSIOTRONIC® e richiamateli.

Prima di iniziare un avvitamento con il TORSIOTRONIC® dovete tararlo secondo la descrizione a pagina 22.

Confermare il TORSIOTRONIC®


⚠ AVVISO	
	<p>Pericolo di lesioni a causa di valori di misurazione errati dovuti ad una taratura erronea.</p> <ul style="list-style-type: none"> ➤ Assicuratevi che il TORSIOTRONIC® non sia mosso oppure caricato durante il processo di taratura.

⚠ AVVISO	
	<p>Pericolo di danni gravi o letali a causa dell'utilizzo di valori di misurazione errati.</p> <ul style="list-style-type: none"> ➤ Assicuratevi prima dell'uso dell'impostazione corretta del valore del momento torcente. ➤ Verificate prima dell'uso dell'inserimento corretto della bussola.

⚠ AVVISO	
	<p>Pericolo di lesioni a causa di una regolazione involontaria dell'anello di commutazione.</p> <ul style="list-style-type: none"> ➤ Impostate prima del caso d'avvitamento con l'anello di commutazione la direzione di lavoro desiderata. ➤ Non toccate l'anello di commutazione durante la fase d'avvitamento.

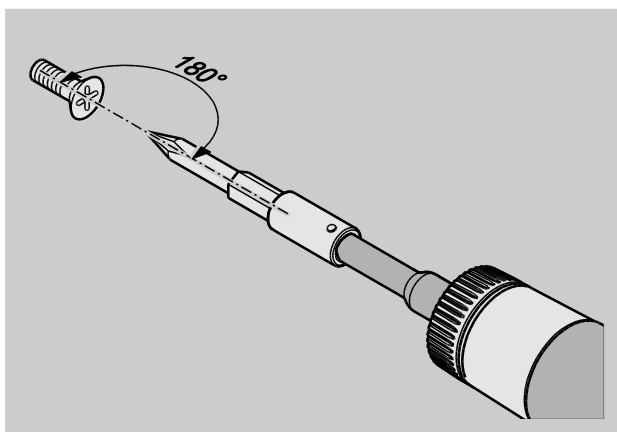
⚠ PRUDENZA	
	<p>Pericoli di lesioni a causa di scivolate.</p> <ul style="list-style-type: none"> ➤ Assicuratevi di avere una posizione di lavoro sicura utilizzando il TORSIOTRONIC®. ➤ Assicuratevi di avere abbastanza libertà di movimento utilizzando il TORSIOTRONIC®.

⚠ PRUDENZA	
	<p>Pericolo di lesioni a causa di utensili a innesto montati impropriamente.</p> <ul style="list-style-type: none"> ➤ Assicuratevi che gli innesti siano collegati bene.

⚠ CAUZIONE	
	<p>Pericolo di lesioni a causa del sovraccarico del TORSIOTRONIC®.</p> <p>➤ Terminate il serraggio quando avete raggiunto il momento torcente impostato.</p>

ATTENZIONE!	
	<p>Possibile danneggiamento del TORSIOTRONIC® nel caso di un sovraccarico.</p> <p>➤ Assicuratevi che non sovraccaricate il TORSIOTRONIC®.</p> <p>➤ Non fate cadere il TORSIOTRONIC®.</p> <p>➤ Non esponete il TORSIOTRONIC® a urti.</p>

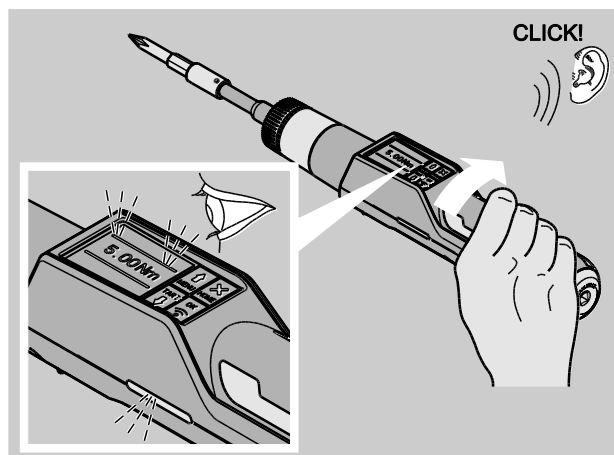
➤ Utilizzate il TORSIOTRONIC® solo afferrandola per l'apposita impugnatura. Durante il serraggio, tenere TORSIOTRONIC® in un'asse con la vite.



Lavorare nel metodo di funzionamento "A scatto"

➤ Avvitare uniformemente e nell'ultima fase senza interruzioni finché sentirete chiaramente uno strappo e un clic.

Il momento torcente nominale è raggiunto.



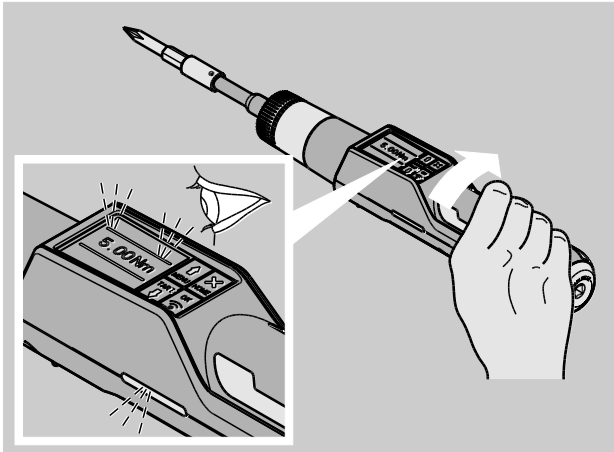
Dopo lo scatto il TORSIOTRONIC® sarà di nuovo in funzione.

Durante l'avvitamento nel metodo di funzionamento "A scatto" a seconda dell'impostazione effettuata vi saranno dati i seguenti avvisi e segnali:

- Il valore del momento torcente attuale verrà indicato.
- Se avete impostato il limite di preallarme nel menu CONFIGURAZIONE il valore attuale dal raggiungimento del limite di preallarme verrà visualizzato in giallo. Le spie di segnalazione s'illuminano in giallo.
- Se avete impostato una tolleranza e vi trovate in tale range il valore attuale verrà visualizzato in verde. Le spie di segnalazione s'illuminano in verde. Sentirete un breve segnale acustico.
- Se avete raggiunto il momento torcente nominale impostato, il TORSIOTRONIC® scatta con uno strappo sensibile e un clic udibile.
- Se eccedete il valore del momento torcente nominale preimpostato il valore attuale verrà visualizzato in rosso. Le spie di segnalazione s'illuminano in rosso. Sentirete un lungo segnale acustico.

Lavorare nel metodo di funzionamento "Peak"

- Osservate durante il serraggio il valore del momento torcente nel display.
- Avvitare uniformemente e nell'ultima fase senza interruzioni finché vedete il valore del momento torcente nominale impostato o desiderato.



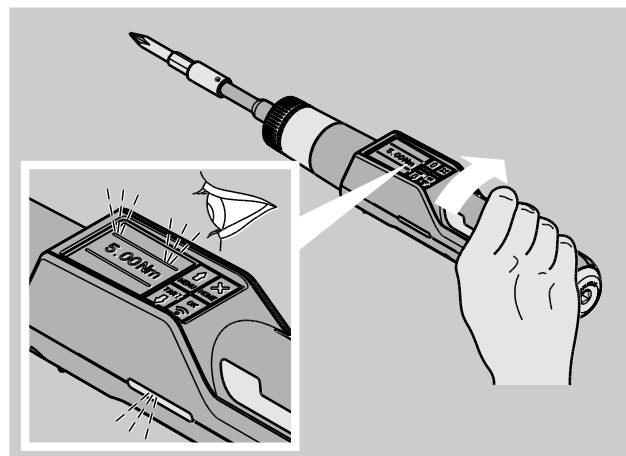
Durante l'avvitamento nel metodo di funzione "Peak" a seconda dell'impostazione effettuata vi saranno dati i seguenti avvisi e segnali:

- Il valore del momento torcente momentaneamente applicato verrà indicato.
- Se avete impostato il limite di preallarme nel menu CONFIGURAZIONE il valore attuale dal raggiungimento del limite di preallarme verrà visualizzato in giallo. Le spie di segnalazione s'illuminano in giallo.
- Se avete impostato una tolleranza e vi trovate in tale range il valore attuale verrà visualizzato in verde. Le spie di segnalazione s'illuminano in verde. Sentirete un breve segnale acustico.
- Se eccedete il valore del momento torcente nominale preimpostato il valore attuale verrà visualizzato in rosso. Le spie di segnalazione s'illuminano in rosso. Sentirete un lungo segnale acustico.
- Il valore peak raggiunto verrà visualizzato sul display. Per confermare la visualizzazione premete il pulsante OK.

- ❗ In tale metodo di funzionamento non verranno memorizzati i valori automaticamente al termine di un caso d'avvitamento. Tuttavia potete salvare i valori. A questo proposito premete dopo il serraggio due volte OK.

Lavorare nel metodo di funzionamento "Track"

- Osservate durante il serraggio il valore del momento torcente nel display.
- Avvitare uniformemente e nell'ultima fase senza interruzioni finché vedete il valore del momento torcente nominale impostato o desiderato.



Durante l'avvitamento nel metodo di funzione "Track" a seconda dell'impostazione effettuata vi saranno dati i seguenti avvisi e segnali:

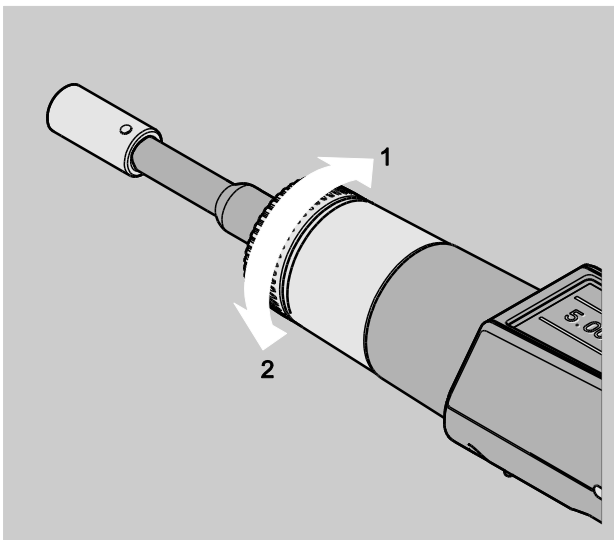
- Il valore del momento torcente attuale verrà indicato.
- Se avete impostato il limite di preallarme nel menu CONFIGURAZIONE il valore attuale dal raggiungimento del limite di preallarme verrà visualizzato in giallo. Le spie di segnalazione s'illuminano in giallo.
- Se avete impostato una tolleranza e vi trovate in tale range il valore attuale verrà visualizzato in verde. Le spie di segnalazione s'illuminano in verde. Sentirete un breve segnale acustico.
- Se eccedete il valore del momento torcente nominale preimpostato il valore attuale verrà visualizzato in rosso. Le spie di segnalazione s'illuminano in rosso. Sentirete un lungo segnale acustico.

❗ In tale metodo di funzionamento non verranno memorizzati i valori automaticamente al termine di un caso d'avvitamento. Tuttavia potete salvare i valori. A questo proposito premete dopo il serraggio due volte OK.

Serraggi sinistrorsi controllati oppure rilevamento della coppia di rilascio o di attrito

Con il TORSIOTRONIC® è possibile eseguire serraggi sinistrorsi controllati in tutti i modi di funzionamento.

➤ A tale scopo, ruotare l'anello di commutazione in posizione 1.



Elaborare un piano di flusso

⚠ AVVISO



Pericolo di danni gravi o letali a causa dell'avvitamento delle viti nella sequenza errata.

- Prestate attenzione di avvitare le viti nella sequenza come prescritto dal piano di flusso.
- Se doveste accorgervi d'aver confuso la sequenza, interrompete immediatamente l'avvitamento.
- Allentate le viti e se necessario sostituitele.
- Ripetete l'avvitamento.

⚠ CAUZIONE



Pericolo di lesioni a causa di un sovraccarico del TORSIOTRONIC®. In caso di sovraccarico lampeggiano entrambi le spie di segnalazione, il TORSIOTRONIC® scatta e suona un segnale acustico intervallato.

- In tal caso interrompete immediatamente l'avvitamento.
- Utilizzate un TORSIOTRONIC® adatto per tale carico.
- Calibrate il TORSIOTRONIC® dopo ogni sovraccarico.

- Assicuratevi che non ci siano forze che influiscano sul TORSIOTRONIC®.
- Accendete il TORSIOTRONIC®.
- Richiamate il piano di flusso desiderato, vedi pagina 29.
- Eseguite i relativi avvitementi del piano di flusso.
- Osservate e rispettate le istruzioni a partire di pagina 33.

- ❗ Se lavorate secondo un piano di flusso, verrà scelto, dopo la fine dell'avvitamento, il prossimo caso d'avvitamento nell'arco del piano di flusso. Dopo l'ultimo caso d'avvitamento del piano di flusso verrà automaticamente scelto il primo caso d'avvitamento.

Salvare manualmente i valori di avvitamento

Nei metodi di funzionamento "Track" e "Peak" potete salvare i valori d'avvitamento solo in manuale.

- ❗ Nel menu "Configurazione" deve essere scelto "On" sotto la voce Memorizzare, vedi pagina 26.

Per salvare i valori d'avvitamento manualmente, procedete come segue:

- Dopo il serraggio nel metodo di funzionamento "Track" o "Peak" premete il pulsante OK.

L'ultimo momento torcente applicato verrà visualizzato sul display.

- Premete il pulsante OK ripetutamente finché il valore della coppia verrà indicato.

Sentirete un breve segnale acustico. Il valore è memorizzato.

Correggere e salvare il momento torcente superato


Se avete serrato involontariamente un avvitamento con un momento torcente troppo grande, procedete come segue:

- Mollate l'avvitamento.
- Premete dopo l'allentamento il pulsante OK.

L'ultimo momento torcente applicato verrà visualizzato sul display.

- Premete il pulsante OK di nuovo.

In più suona un segnale acustico. Il valore è memorizzato.

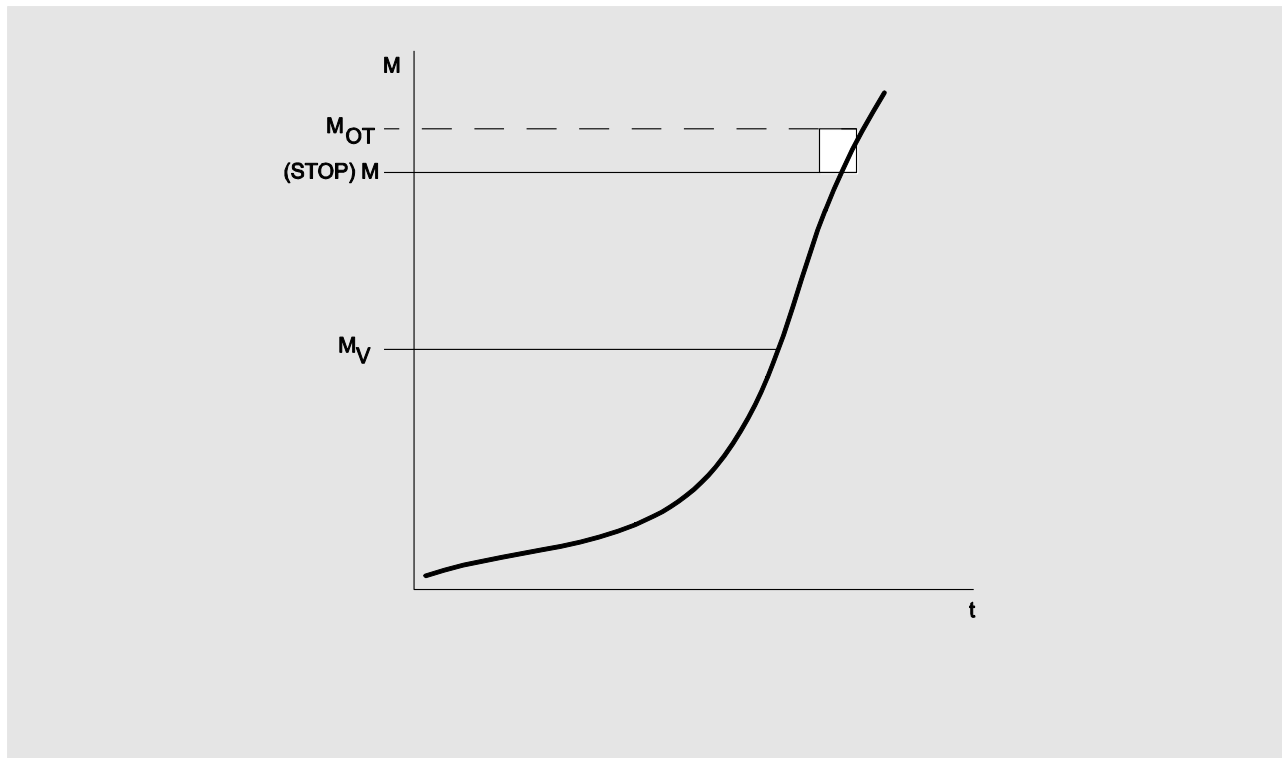
⚠ AVVISO	
	<p>Pericoli di lesioni causati da viti e pezzi danneggiati.</p> <ul style="list-style-type: none"> ➤ Prima di un nuovo serraggio dell'avvitamento controllate se la vite e il pezzo siano privi di danni. ➤ In caso di dubbi utilizzate una vite nuova.

- Serrate gli avvitamenti di nuovo.

Nel software del PC il momento d'allentamento memorizzato sarà visualizzato con valore negativo.

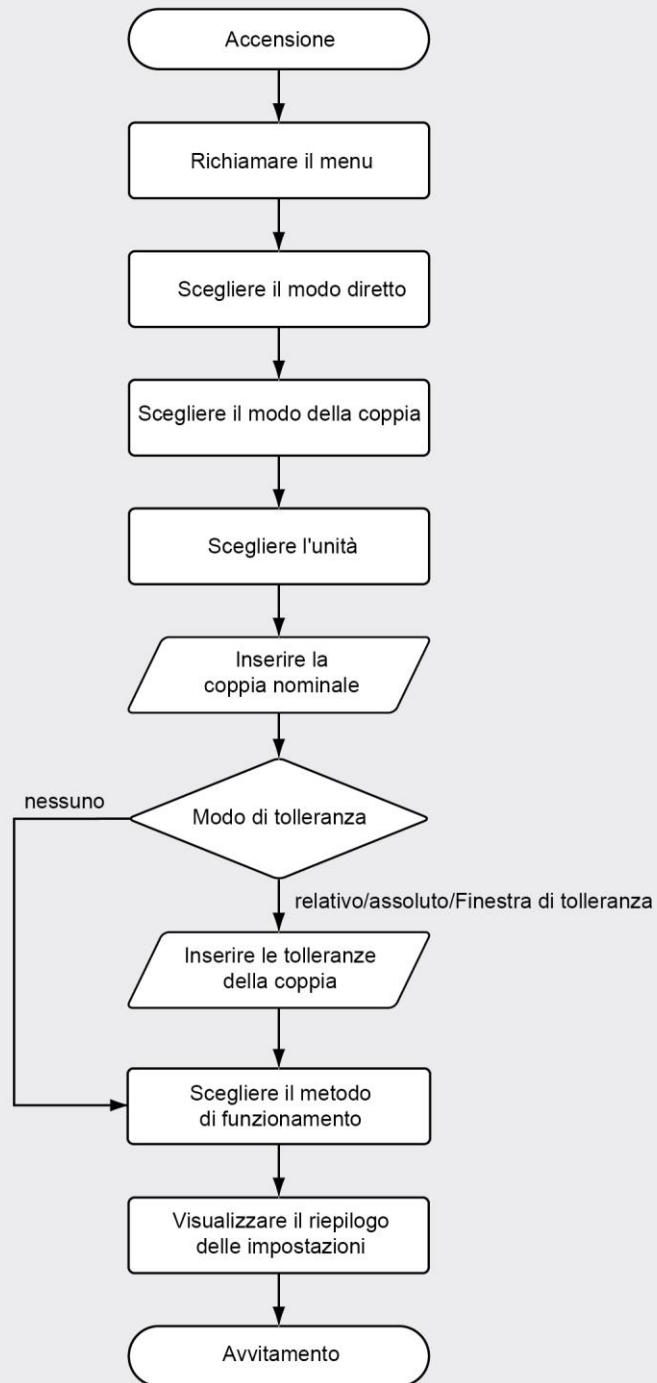
Esempio pratico: Metodo di misurazione della coppia

Avvitamento sul pezzo



Unità:	N·m
M Momento torcente nominale	3 N·m
M_{OT} (TS) tolleranza superiore del momento torcente:	+10 %
M_{UT} (TI) tolleranza inferiore del momento torcente:	0 %
M_V limite di preallarme momento torcente	80 %
Metodo di funzionamento:	a scatto:

Il seguente diagramma mostra i passi da eseguire per l'inserimento dei dati al TORSIOTRONIC®. Tutte le impostazioni di menu sono visualizzate.



Reagire su avvisi di malfunzionamento

Caratteristiche	Causa	Rimedio
Il TORSIOTRONIC® si spegne automaticamente in caso di mancato utilizzo.	È impostato un tempo per lo spegnimento automatico del TORSIOTRONIC® in caso di mancato utilizzo.	Potete spegnere la funzione oppure modificare il tempo impostato, vedi pagina 32.
Il TORSIOTRONIC® si spegne sotto carico.	Accumulatore scarico.	Sostituire l'accumulatore con un accumulatore carico dello stesso tipo, vedi pagina 41 Caricare l'accumulatore.
Visualizzazione dello stato di carica s'illumina in rosso.	Accumulatore scarico.	Sostituire l'accumulatore con un accumulatore carico dello stesso tipo, vedi pagina 41 Caricare l'accumulatore.
Il TORSIOTRONIC® non scatta nel metodo di funzionamento "A scatto".	Lo scatto elettromeccanico è difettoso.	Inviare il TORSIOTRONIC® all'assistenza.
La comunicazione tra il TORSIOTRONIC® e il software SENSOMASTER è disturbata.	Il PC non è in grado di generare un collegamento con il TORSIOTRONIC®.	Verificate che le prese degli allacciamenti del cavo siano ben fissate. Riavviate il software SENSOMASTER e il TORSIOTRONIC®. Inviare il TORSIOTRONIC® all'assistenza.
Avviso del display: Memoria piena!	La memoria per i dati d'avvitamento è piena.	Avviate il software SENSOMASTER sul PC. Collegate il TORSIOTRONIC® al PC. Accendete il TORSIOTRONIC®. I dati verranno trasferiti tramite il software SENSOMASTER sul PC. Cancellate i dati nel TORSIOTRONIC®.
Avviso del display: TARA Il messaggio non sparisce dopo 90 s.	Il TORSIOTRONIC® è stato sovraccaricato durante la taratura oppure l'elemento di misura è stato danneggiato a causa di un sovraccarico.	Scaricate il TORSIOTRONIC®. L'allarme si spegne e il TORSIOTRONIC® si tara. Nel caso che l'allarme persista inviate il TORSIOTRONIC® all'assistenza.

Caratteristiche	Causa	Rimedio
Avviso del display: Sovraccarico	Il TTORSIOTRONIC® è stato sovraccarico.	Calibrate il TORSIOTRONIC® con mezzi idonei, vedi pagina 42.
Avviso del display: Calibratura scadente!	L'intervallo di calibratura è scaduto.	Calibrate il TORSIOTRONIC® con mezzi idonei, vedi pagina 42.
Avviso del display: Cambiare l'accumulatore.	Accumulatore scarico.	Sostituite l'accumulatore con uno carico dello stesso tipo.
Avviso del display: Errore dell'elettronica E10	Errore dell'elettronica	Inviare il TORSIOTRONIC® all'assistenza.
Avviso del display: Errore dell'elettronica E11	Errore dell'elettronica	Inviare il TORSIOTRONIC® all'assistenza.
Avviso del display: Errore dell'elettronica E12	Errore dell'elettronica	Inviare il TORSIOTRONIC® all'assistenza.
Avviso del display: Errore dell'elettronica E13	Errore dell'elettronica	Inviare il TORSIOTRONIC® all'assistenza.
Avviso del display: Errore dell'elettronica E14	Errore dell'elettronica	Inviare il TORSIOTRONIC® all'assistenza.

Sostituzione dell'accumulatore

Quando i segmenti dell'icona batteria s'illuminano in giallo, l'accumulatore nel TORSIOTRONIC® è poco carico. Però potete procedere con il lavoro.

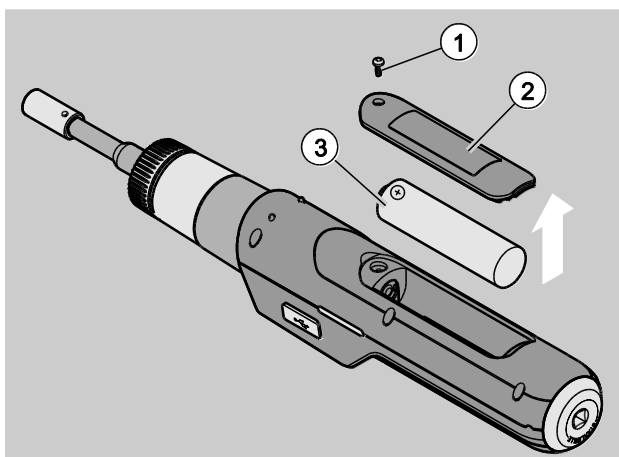
Quando i segmenti dell'icona batteria s'illuminano in rosso, l'accumulatore nel TORSIOTRONIC® è quasi scarico.

i Se non osservate il segnale d'avviso, dell'icona batteria il TORSIOTRONIC® si spegnerà dopo un breve periodo.

I dati d'avvitamento memorizzati nel TORSIOTRONIC® rimangono anche sostituendo gli accumulatori.

Nel caso di mancanza di accumulatori per 5 minuti min. nel TORSIOTRONIC® dovete sincronizzare l'ora tramite il software installato sul PC.

- Tenere a disposizione un accumulatore carico.
- Allentare e rimuovere la vite (1) con un cacciavite Torx T8.
- Rimuovere il coperchio (2) del vano accumulatori.
- Rimuovere l'accumulatore (3).
- Inserire un accumulatore carico dello stesso tipo, rispettando la polarità.
- Ricollocare il coperchietto del vano.
- Premete leggermente il coperchio.
- Fissare il coperchio con la vite.



Pulizia

ATTENZIONE!

Possibili danni materiali a causa di pulizia errata.

- Pulite il TORSIOTRONIC® esclusivamente con un panno asciutto e pulito.

Riparazione, manutenzione e calibratura

Il TORSIOTRONIC® è esente da manutenzione, ad eccezione delle calibrazioni regolari secondo le specifiche DIN EN ISO 6789.

Le parti interne del TORSIOTRONIC® durante l'impiego sono soggette all'usura normale. Perciò bisogna controllare regolarmente la precisione dei valori di scatto.

Riparare il TORSIOTRONIC®

Nel caso di danneggiamenti od anomalie di funzionamento del TORSIOTRONIC®, diventa necessario una riparazione con successiva calibratura.

Le riparazioni possono solamente eseguite dalla STAHLWILLE.

Portale di servizio: service.stahlwille.de

Avvisi per la calibratura

Una calibratura o taratura del TORSIOTRONIC® possono essere eseguite solamente con un dispositivo di calibratura adatto.

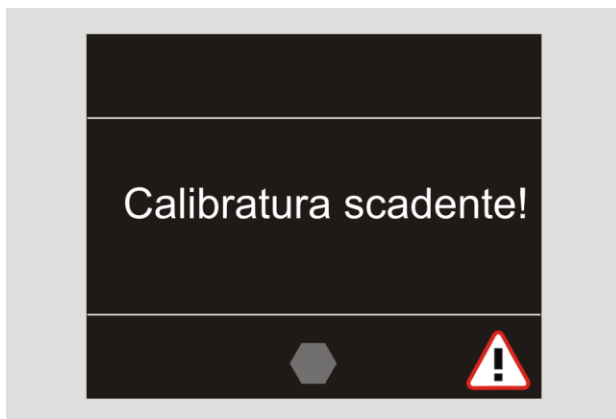
I TORSIOTRONIC® sono strumenti di misura. L'intervallo della calibratura dipende tra altri dai seguenti fattori d'impiego:

- precisione richiesta
- frequenza d'impiego

- carichi tipici durante l'utilizzo
- condizioni d'ambiente durante l'operazione
- le condizioni di stoccaggio.

La scadenza della calibratura dipende dalla procedura installata nella vostra ditta per la verifica dei mezzi di misura (p. e. ISO 9000 ss.). Se nella vostra ditta non eseguite una verifica dei mezzi di misura, fate calibrare o aggiustare il TORSIOTRONIC® al più tardi dopo 12 mesi a partire dal primo uso o dopo 5.000 scatti eseguiti (DIN EN ISO 6789).

Se vedete quanto segue sul display, dopo l'accensione del TORSIOTRONIC®, dovete calibrarlo secondo le prescrizioni DIN EN ISO 6789.



- Per continuare il lavoro confermate l'avviso con OK.
- Calibrate il TORSIOTRONIC® a breve termine secondo le prescrizioni DIN EN ISO 6789.

Accessori

Chiavi con attacco tubolare quadro

- per tutte le forme e dimensioni comuni di teste di viti con attacco a 1/4".

Utensili ad innesto

- Utensili ad innesto maschio bit

Batteria

- Accumulatore agli ioni di litio da 3,6 V/2,6 A (codice 59220005)
- Guscio per caricare gli accumulatori agli ioni di litio (code 7160)
- Adattatore di carica TORSIOTRONIC® (Art.-No. 7160-1)

Per la calibratura e la taratura

- Dispositivo di taratura 7790

Offerta di servizio

- Download del software attuale e delle istruzioni per l'uso presso "www.stahlwille.de"
- Riparazioni
- Controllo e taratura nuova (incl. garanzia di precisione e nuovo certificato di calibratura di fabbrica).
- Il certificato di calibratura DakkS (DakkS: Deutsche Akkreditierungsstelle GmbH) può essere fornito

STAHLWILLE è un laboratorio DakkS accreditato per la grandezza misurabile momento torcente. L'indirizzo completo lo troverete sull'ultima pagina del manuale.

Smaltimento



Smaltite il TORSIOTRONIC® secondo le norme di legge vigenti al sito d'impiego. Vi preghiamo di osservare le normative vigenti. In caso di dubbi contattate la vostra sede comunale o cittadina.

➤ Riportate le batterie o accumulatori difettosi od usati presso un centro di raccolta adibito.

Il TORSIOTRONIC® è realizzato in acciaio.

La impugnatura è di

- poliammide (PA) e
- Polibutilentereftalato (PBT)

A parte ciò, il TORSIOTRONIC® contiene elementi elettronici, i quali li dovete smaltire separatamente.

Numero di registrazione WEEE: DE 70431151

WEEE = Waste Electrical and Electronic Equipment (rifiuti elettrici ed elettronici)

Produttore:

STAHlwILLE Eduard Wille GmbH & Co. KG
(P.O. Box) Postfach 12 01 03 — 42331 Wuppertal
Lindenallee 27 — 42349 Wuppertal

Germany

Tel.: + 49 202 4791-0

Fax: + 49 202 4791-200

E-Mail: support@stahlwille.de

Internet: www.stahlwille.de