

# DIGITALER MESSSCHIEBER

DIGITAL  
VERNIER CALLIPER

91 97 93 49



**12900/1N**

**DE** Inbetriebnahme  
**EN** Starting Up

## BITTE BEACHTEN

Den Messschieber regelmäßig mit einem trockenen Baumwolltuch reinigen. Kein Benzin oder Lösungsmittel verwenden. Halten Sie den Messschieber trocken, da Feuchtigkeit dem Messschieber schaden kann.

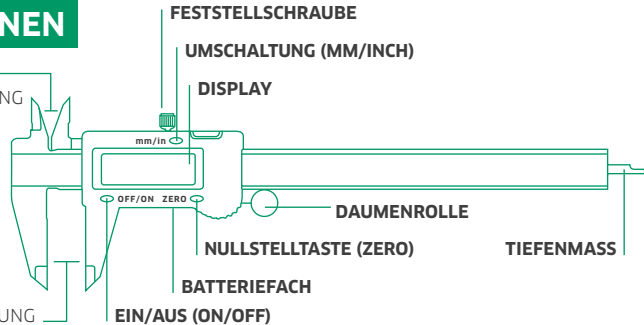
**Elektrogravur und elektrische Ätzung können die Elektronik zerstören; die Garantie erlischt!**

Bei längerem Nichtgebrauch bitte die Batterie herausnehmen. Verbrauchte Batterien nicht in den Hausmüll werfen! Geben Sie verbrauchte Batterien bitte an Sammelstellen oder beim Sondermüll ab.

## FUNKTIONEN

**MESSSPITZEN**  
FÜR INNENMESSUNG

**MESSSCHNÄBEL**  
FÜR AUSSENMESSUNG



## ANWENDUNG

DE

### Vorbereitung

Feststellschraube lösen, Messflächen säubern, Gerät einschalten

### Grundeinstellung

Messflächen zusammenschieben und die Nullstelltaste betätigen

[Der Nullpunkt kann an jede Stelle gesetzt werden](#)

### MM/INCH Umschaltung

Schaltet die Anzeige von MM auf INCH Ablesung um und umgekehrt

Um Falschmessungen auszuschließen, bitte die Grundeinstellung (Wahl des Nullpunktes) sehr sorgfältig vornehmen.

## FEHLERBEHEBUNG

### **Keine Anzeige**

Batterie verbraucht

[Batterie austauschen](#)

Batterie hat keinen Kontakt

[Kontakte reinigen](#)

### **LCD zählt nicht / Anzeige fehlerhaft**

Fehler im Stromkreis

[Batterie herausnehmen und nach etwa 30 Sek. wieder einlegen oder Batterie ersetzen](#)

### **Anzeige blinkt**

Batteriespannung zu gering

[Batterie austauschen](#)

## SPEZIFIKATIONEN

### **Messbereich**

0 - 150 mm/6"

### **Ablesung**

0,01 mm, 0.0005"

### **max. Anzeigefehler**

± 0,02 mm

### **max. Verstellgeschwindigkeit**

± 1,5 m/sec.

### **Wiederholgenauigkeit**

± 0,01 mm

### **Speisung**

Knopfzelle (3 V, Typ CR2032)

### **Betriebstemperatur**

0°C bis + 40°C

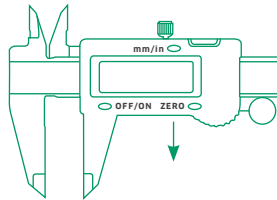
### **Luftfeuchtigkeit**

0 - 80%

## BATTERIEWECHSEL

Batteriefachdeckel auf der Unterseite vorsichtig herausziehen. Verbrauchte Batterie entfernen. Die neue Batterie mit dem + Pol nach oben in den Einsatz einlegen.

Batteriefachdeckel vorsichtig wieder schließen



DE

# Professionelle Werkzeuglösungen

Premium tool solutions

## PLEASE NOTE

Clean the Vernier calliper at regular intervals with a soft, dry cotton cloth. Never use petrol or any solvents for cleaning. Keep the Vernier calliper dry as moisture will damage the tool.

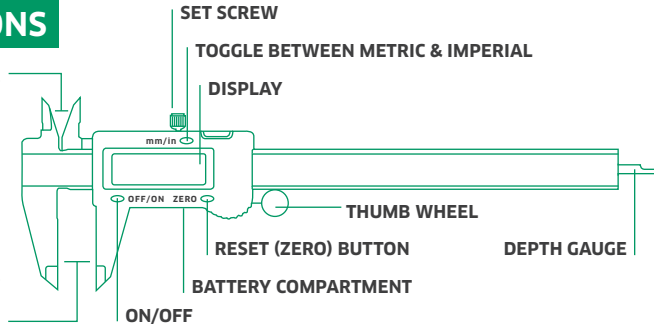
**Electric engraving and etching may destroy the electronic circuitry. This will void the warranty.**

Remove the battery if the tool is not to be used for longer periods. Old batteries should not be disposed of with household waste. Please return them to recognised collecting stations for hazardous waste.

## FUNCTIONS

**MEASURING TIPS  
FOR INTERNAL  
MEASUREMENTS**

**MEASURING TIPS  
FOR EXTERNAL  
MEASUREMENTS**



## APPLICATION

### Preparation

Loosen set screw, clean tips, switch tool on

### Basic settings

Close the tips and press the reset (zero) button

[The tool can be zeroed at any point](#)

### Metric & imperial toggle

Switches from metric to imperial and back

To prevent inaccurate readings, be careful when resetting the tool to zero.

## TROUBLESHOOTING

### No display

Battery drained

[Replace battery](#)

Battery has no contact

[Clean contacts](#)

### LCD not counting / display faulty

Fault in circuit

[Remove the battery, wait approx. 30 sec. and reinsert or replace it](#)

### Display flashes

Battery voltage low

[Replace battery](#)

## SPECIFICATIONS

**Measuring range**

0 - 150 mm/6"

**Reading**

0.01 mm, 0.0005"

**Max. indication error**

± 0.02 mm

**Max. adjustment speed**

± 1.5 m/sec.

**Reproducibility**

± 0.01 mm

**Power supply**

Button cell (3V, type CR2032)

**Operating temperature**

0 °C to + 40 °C

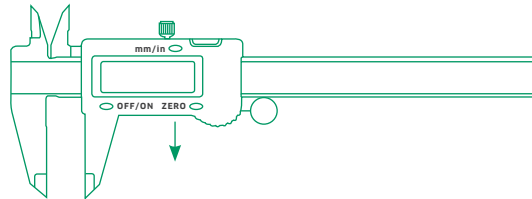
**Air humidity**

0 - 80%

## CHANGING THE BATTERY

Carefully remove the battery compartment cover on the underside. Remove the old battery. Insert the new battery with the + pole facing upwards.

Carefully replace the battery compartment cover







STAHLWILLE Eduard Wille GmbH & Co. KG · Lindentallee 27 · 42349 Wuppertal · Deutschland  
Tel.: +49 202 4791-0 · Fax: +49 202 4791-200 · [info@stahlwille.de](mailto:info@stahlwille.de) · [www.stahlwille.de](http://www.stahlwille.de)

Printed in Germany - Copyright by STAHLWILLE Eduard Wille GmbH & Co. KG, Wuppertal - 1/07/19 PAF