

## Produktinformation

# 92 01 06

## Universalpinzette



- Universalpinzetten eignen sich für anspruchsvolle Standardanwendungen und Präzisionsarbeiten
- Große Modellpalette: gerade, gewinkelt, Greifflächen und Griffe glatt oder gezahnt, mit Nadelspitzen, spitzen oder stumpfen Spitzen, sowie unterschiedliche Längen
- Für Elektronikindustrie, Uhrenhersteller und Juweliere
- Hochwertiger Edelstahl: hohe Zähigkeit und sehr gute Korrosionsbeständigkeit gegenüber einer Vielzahl von atmosphärischen Umgebungen und vielen korrosiven Materialien
- Premium Edelstahl

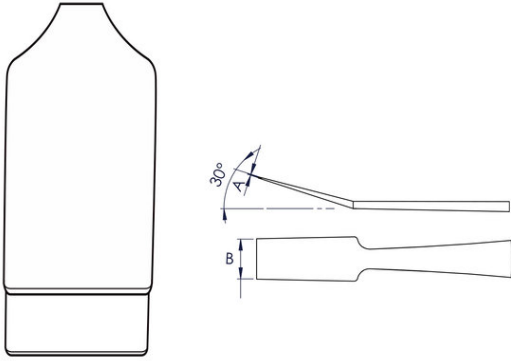
### Allgemein

Artikel-Nr.	92 01 06
Referenz-Nr.	36A.SA.1
EAN	4003773086765
Material	Premium Edelstahl
Greifflächen	glatte Greifflächen
Griffe	Geriffelt
Gewicht	15 g
Abmessungen	120 x 10 x 18 mm
REACH- Konformität	enthält keine SVHC
RoHS- Konformität	nicht anzuwenden

### Technische Attribute

Oberfläche	Mattiert
Ausführung	gewinkelt 30°
Spitzenbreite (A)	0,17 mm
Spitzenbreite (B)	6 mm
Ausführung Pinzettenspitze	Stumpf
Korrosionsbeständig	ja
Säurebeständigkeit	Exzellente
ESD-geprüft	nein
VDE-geprüft	nein
Branchen	Industrie Elektronik Uhrenhersteller Juwelier Laboratorien in biologischen und medizinischen Anwendungen
Magnetisch	Nicht magnetisierbar (80%)
Verhalten	Leitfähig

## Technische Attribute



*Technische Änderungen und Irrtümer vorbehalten*