

Produktinformation

92 11 01 ESD

Schneidpinzette ESD

DIN EN 61340 -5-1



- Für besonders anspruchsvolle Feinarbeiten: aus hochwertigem, martensitisch gehärtetem Edelstahl, mit hoher Korrosionsbeständigkeit und Zähigkeit
- Rostfreier Stahl mit schlankem, sich verjüngendem Design für höchste Präzision beim Schneiden, Sezieren und Segmentieren von winzigen Gegenständen bei Arbeiten in engen Räumen
- Für Elektronikindustrie, Reparatur- und Bastelarbeiten
- Verwendet vor allem zum Schneiden von weichen Drähten aus Kupfer, Gold oder Silber sowie von Magnetdrähten
- Mit besonders harten und scharfen Schrägschneiden
- Auch verfügbar als ESD-Variante: mit schwarzer Epoxidbeschichtung und einem Oberflächenwiderstand zwischen 10^3 und 10^9 Ohm
- Nur ESD-Variante: erlaubt den kontrollierten Ausgleich von Potenzialunterschieden zwischen Bediener und elektronischen Bauteilen
- Edelstahl

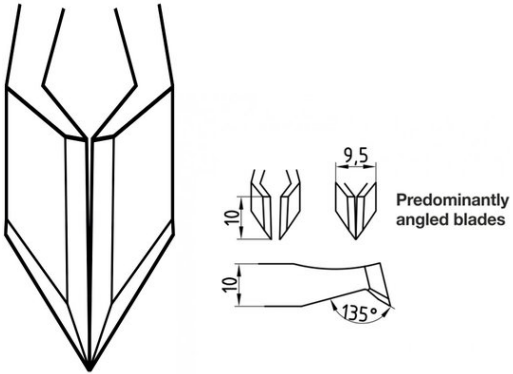
Allgemein

Artikel-Nr.	92 11 01 ESD
Referenz-Nr.	15AGW.S.N.0
EAN	4003773086727
Material	Edelstahl
Griffe	Glatt
Gewicht	26 g
Abmessungen	115 x 11 x 17 mm
Norm	DIN EN 61340 -5-1
REACH- Konformität	enthält keine SVHC
RoHS- Konformität	nicht anzuwenden

Technische Attribute

Oberfläche	Mattiert
Ausführung	Gebogen
Spitzenbreite (A)	4,75 mm
Spitzenbreite (B)	10 mm
Ausführung Pinzettenspitze	Schneiden
Korrosionsbeständig	ja
Säurebeständigkeit	Gut
ESD-geprüft	ja
VDE-geprüft	nein
Branchen	Industrie Elektronik
Magnetisch	magnetisch (100%)
Verhalten	ableitend

Technische Attribute



Technische Änderungen und Irrtümer vorbehalten

