

Produktinformation

92 21 03

Präzisionspinzette



- Für besonders anspruchsvolle Feinarbeiten: mit hoher Korrosionsbeständigkeit und Zähigkeit
- In Handarbeit gefertigt: mit polierten Kanten und hervorragend mattierter, kratz- und spiefelfreier Oberfläche
- Für Elektronikindustrie, Uhrenhersteller, Juweliere, Laboratorien mit biologischen und medizinischen Anwendungen in mäßig aggressiven chemischen Umgebungen
- Hochwertiger Premium-Edelstahl: hohe Temperaturbeständigkeit und exzellente Korrosionsbeständigkeit gegenüber den meisten Chemikalien, Salzen und Säuren
- Optimal geeignet für mikroskopische Arbeiten, Präzisionshandhabung, Reparaturen, Herstellung von elektronischen Bauteilen sowie für andere allgemeine Anwendungen und garantieren eine perfekte Symmetrie und Balance der Spitzen
- Auch im Set erhältlich (92 00 02)
- Premium Edelstahl

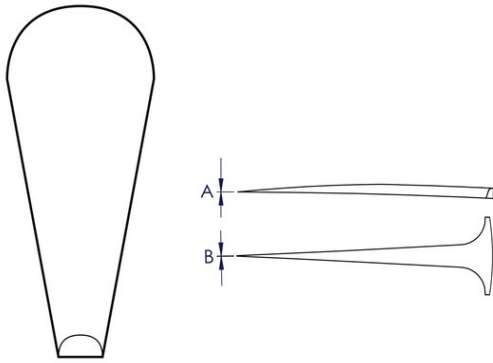
Allgemein

Artikel-Nr.	92 21 03
Referenz-Nr.	5.SA.0
EAN	4003773085089
Material	Premium Edelstahl
Greifflächen	glatte Greifflächen
Griffe	Glatt
Gewicht	13 g
Abmessungen	110 x 10 x 11 mm
REACH- Konformität	enthält keine SVHC
RoHS- Konformität	nicht anzuwenden

Technische Attribute

Oberfläche	Mattiert
Ausführung	Gerade
Spitzenbreite (A)	0,06 mm
Spitzenbreite (B)	0,12 mm
Ausführung Pinzettenspitze	Nadelspitz
Korrosionsbeständig	ja
Säurebeständigkeit	Exzellent
ESD-geprüft	nein
VDE-geprüft	nein
Branchen	Industrie Elektronik Uhrenhersteller Juwelier Laboratorien in biologischen und medizinischen Anwendungen
Magnetisch	Nicht magnetisierbar (80%)
Verhalten	Leitfähig

Technische Attribute



Technische Änderungen und Irrtümer vorbehalten

