

## Produktinformation

# 92 21 06

### Mini-Präzisionspinzette



- Für besonders anspruchsvolle Feinarbeiten: mit hoher Korrosionsbeständigkeit und Zähigkeit
- In Handarbeit gefertigt: mit polierten Kanten und hervorragend mattierter, kratz- und spiefelfreier Oberfläche
- Für Elektronikindustrie, Uhrenhersteller, Juweliere, Laboratorien mit biologischen und medizinischen Anwendungen in mäßig aggressiven chemischen Umgebungen
- Hochwertiger Premium-Edelstahl: hohe Temperaturbeständigkeit und exzellente Korrosionsbeständigkeit gegenüber den meisten Chemikalien, Salzen und Säuren
- Extra kurze und leichte Pinzetten mit schlanken Spitzen
- Ideal für Arbeiten in beengtem Umfeld, unter dem Mikroskop und für Präzisionsarbeiten im Nahbereich
- Optimal geeignet für Probenhandhabung, Mikroskopie-Vorbereitung, Sortierung, Präzisionsfertigung, elektronische Montage, Nacharbeit und Reparatur
- Premium Edelstahl

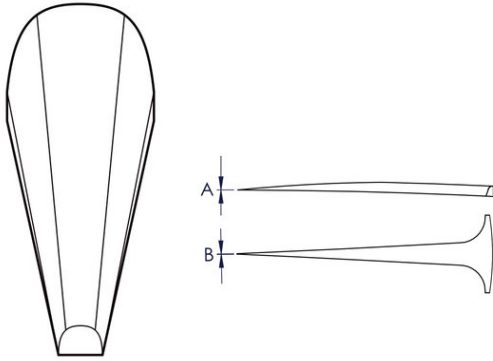
#### Allgemein

Artikel-Nr.	92 21 06
Referenz-Nr.	M5SA1
EAN	4003773086710
Material	Premium Edelstahl
Greifflächen	glatte Greifflächen
Griffe	Glatt
Gewicht	7 g
Abmessungen	80 x 6 x 7,5 mm
REACH- Konformität	enthält keine SVHC
RoHS- Konformität	nicht anzuwenden

#### Technische Attribute

Oberfläche	Mattiert
Ausführung	Gerade
Spitzenbreite (A)	0,08 mm
Spitzenbreite (B)	0,13 mm
Ausführung Pinzettenspitze	Nadelspitz
Korrosionsbeständig	ja
Säurebeständigkeit	Exzellent
ESD-geprüft	nein
VDE-geprüft	nein
Branchen	Industrie Elektronik Uhrenhersteller Juwelier Laboratorien in biologischen und medizinischen Anwendungen
Magnetisch	Nicht magnetisierbar (80%)
Verhalten	Leitfähig

## Technische Attribute



*Technische Änderungen und Irrtümer vorbehalten*