



Betriebsanleitung

Semi-Flexible HD Sonde Ø 4,9 mm
Front- und Seitenkamera

Operating Instructions

Semi-Flexible HD Probe Ø 4.9 mm
Front and side camera

Mode d'emploi

Sonde HD semi-flexible Ø 4,9 mm
Caméra frontale et latérale

Instrukcja obsługi

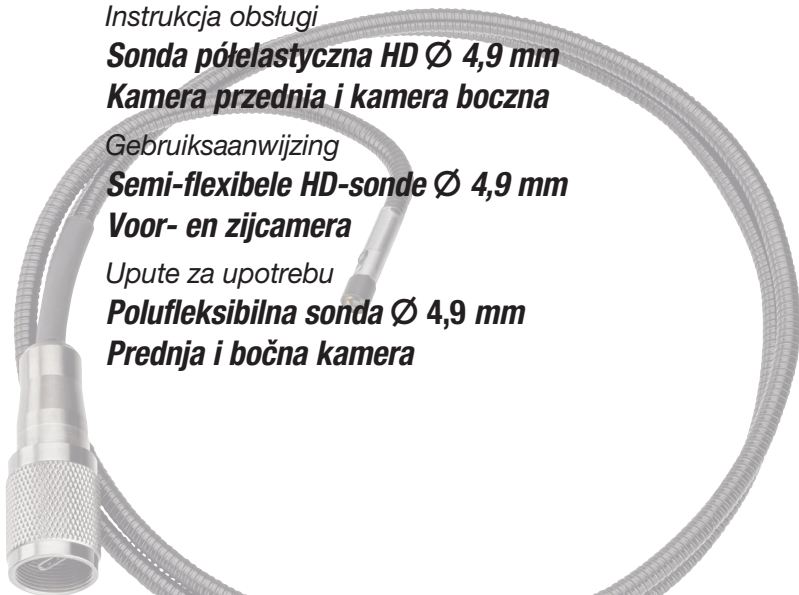
Sonda półelastyczna HD Ø 4,9 mm
Kamera przednia i kamera boczna

Gebruiksaanwijzing

Semi-flexibele HD-sonde Ø 4,9 mm
Voor- en zijcamera

Upute za upotrebu

Polufleksibilna sonda Ø 4,9 mm
Prednja i bočna kamera



Lieferumfang

- Semi-Flexible HD-Sonde Ø 4,9 mm
Front- und Seitenkamera
- Betriebsanleitung

Included in delivery

- Semi-flexible HD probe Ø 4.9 mm
front and side camera
- Operating instructions

Étendue de la livraison

- Sonde HD semi-flexible Ø 4,9 mm,
caméra frontale et latérale
- Mode d'emploi

Zakres dostawy

- Sonda półelastyczna HD Ø 4,9 mm,
kamera przednia i boczna
- Instrukcja obsługi

Inhoud van de levering

- Semi-flexibele HD-sonde Ø 4,9 mm
voor- en zijcamera
- Gebruiksaanwijzing

Opseg isporuke

- Polu fleksibilna HD sonda Ø4,9 mm,
prednja i bočna kamera
- Upute za upotrebu

de Inhaltsverzeichnis

1 Zu Ihrer Information.....	3
1.1 Allgemeine Informationen.....	3
1.2 Symbolerklärung.....	3
2 Zu Ihrer Sicherheit.....	4
2.1 Verantwortung des Betreibers.....	4
2.2 Bestimmungsgemäße Verwendung.....	4
2.3 Gefahren die vom Gerät ausgehen.....	5
3 Aufbau und Funktion.....	6
3.1 Produktansicht.....	6
3.2 Produkteigenschaften.....	7
3.3 Anschluss.....	7
3.4 Spezifikationen.....	8
4 Wartung und Pflege.....	8
4.1 Ersatzteile.....	8
4.2 Aufbewahrung / Lagerung / Transport / Reinigung.....	8
4.3 Entsorgung.....	8

fr Sommaire

1 Pour votre information.....	15
1.1 Informations générales.....	15
1.2 Explication des symboles.....	15
2 Pour votre sécurité.....	16
2.1 Responsabilité du propriétaire.....	16
2.2 Utilisation conforme aux instructions... ..	16
2.3 Dangers émanant de l'appareil.....	17
3 Structure et fonctionnement .	18
3.1 Vue du produit.....	19
3.2 Propriétés du produit.....	20
3.3 Raccordement.....	20
3.4 Spécifications.....	21
4 Maintenance et entretien.....	21
4.1 Pièces de rechange.....	21
4.2 Stockage / dépôt / transport / nettoyage.....	21
4.3 Mise au rebut.....	21

nl Inhoud

1 Ter informatie.....	27
1.1 Algemene informatie.....	27
1.2 Verklaring van de symbolen.....	27
2 Voor uw veiligheid.....	28
2.1 Verantwoordelijkheid van de eigenaar.....	28
2.2 Gebruik volgens de voorschriften.....	28
2.3 Gevaren vanuit het apparaat.....	29
3 Opbouw en werking.....	30
3.1 Productoverzicht.....	30
3.2 Producteigenschappen.....	31
3.3 Aansluiten.....	31
3.4 Specificaties.....	32
4 Onderhoud en verzorging.....	32
4.1 Reserveonderdelen.....	32
4.2 Bewaren/opslag/transport/reiniging.....	32
4.3 Afvoer.....	32

en Table of contents

1 For your information.....	9
1.1 General information.....	9
1.2 Explanation of symbols.....	9
2 For your safety.....	10
2.1 Owner's liability.....	10
2.2 Intended use.....	10
2.3 Dangers that may arise from using the device.....	11
3 Design and Function.....	12
3.1 Product view.....	12
3.2 Product features.....	13
3.3 Connection.....	14
3.4 Specifications.....	14
4 Maintenance and care.....	14
4.1 Spare parts.....	14
4.2 Storage / Transport / Cleaning.....	14
4.3 Disposal.....	14

pl Spis treści

1 Informacje dla użytkownika....	21
1.1 Informacje ogólne.....	21
1.2 Objasnienie symboli.....	21
2 Bezpieczeństwo Użytkownika 22	
2.1 Odpowiedzialność użytkownika.....	22
2.2 Zastosowanie zgodne z przeznaczeniem.....	22
2.3 Zagrożenia powodowane przez urządzenie.....	23
3 Budowa i sposób działania....	24
3.1 Widok produktu.....	24
3.2 Cechy produktu.....	25
3.3 Podłączanie.....	25
3.4 Specyfikacje.....	26
4 Konserwacja i pielęgnacja	26
4.1 Części zapasowe.....	26
4.2 Przechowywanie / Magazynowanie / Transport / Czyszczenie.....	26
4.3 Utylizacja.....	26

hr Sadržaj

1. Za Vašu informaciju.....	33
1.1 Opće informacije.....	33
1.2 Objasnjenje simbola.....	33
2 Za vašu sigurnost.....	34
2.1 Odgovornost korisnika.....	34
2.2 Namjena upotrebe.....	34
2.3. Opasnosti koje može uzrokovati alat.....	35
3 Struktura i funkcija.....	36
3.1 Prikaz proizvoda.....	36
3.2 Značajke proizvoda.....	37
3.3 Priključak.....	37
3.4 Specifikacije.....	38
4 Održavanje i njega.....	38
4.1 Rezervni dijelovi.....	38
4.2 Čuvanje / skladištenje / transport / čišćenje.....	38
4.3 zbrinjavanje.....	38

Ursprungssprache deutsch · Original language German · Langue d'origine : allemand
Język oryginału: niemiecki · Oorspronkelijke taal Duits · Izvorni jezik Njemački

HAZET-WERK Hermann Zerver GmbH & Co. KG

✉ 10 04 61 · 42804 Remscheid · GERMANY · ☎ +49 (0) 21 91 / 7 92-0

FAX +49 (0) 21 91 / 7 92-375 (National) · **FAX** +49 (0) 21 91 / 7 92-400 (International)

www.hazet.de · [e-mail info@hazet.de](mailto:info@hazet.de)



1.1 Allgemeine Informationen

- Bitte stellen Sie sicher, dass der Benutzer dieses Werkzeugs die vorliegende Betriebsanleitung vor der ersten Inbetriebnahme gründlich durchgelesen und verstanden hat.
- Diese Betriebsanleitung enthält wichtige Hinweise, die zum sicheren und störungsfreien Betrieb Ihrer HAZET Video-Endoskopsonde erforderlich sind.
- Zum bestimmungsgemäßen Gebrauch des Endoskops gehört die vollständige Beachtung aller Sicherheitshinweise und Informationen in dieser Betriebsanleitung.
- Bewahren Sie deshalb diese Betriebsanleitung immer bei Ihrem HAZET Video-Endoskop auf.
- Dieses Endoskop wurde für bestimmte Anwendungen entwickelt. HAZET weist ausdrücklich darauf hin, dass dieses Werkzeug nicht verändert und/oder in einer Weise eingesetzt werden darf, die nicht seinem vorgesehenen Verwendungszweck entspricht.
- Für Verletzungen und Schäden, die aus unsachgemäßer, zweckentfremdeter und nicht bestimmungsgemäßer Anwendung bzw. Zuwiderhandlung gegen die Sicherheitsvorschriften resultieren, übernimmt HAZET keine Haftung oder Gewährleistung.
- Darüber hinaus sind die für den Einsatzbereich des Endoskops geltenden Unfallverhütungsvorschriften und allgemeinen Sicherheitsbestimmungen einzuhalten.

1.2 Symbolerklärung

ACHTUNG: Schenken Sie diesen Symbolen höchste Aufmerksamkeit!

BETRIEBSANLEITUNG LESEN!



Der Betreiber ist verpflichtet die Betriebsanleitung zu beachten und alle Anwender des Werkzeugs gemäß der Betriebsanleitung zu unterweisen.

HINWEIS!



Dieses Symbol kennzeichnet Hinweise, die Ihnen die Handhabung erleichtern.

WARNUNG!



Dieses Symbol kennzeichnet wichtige Beschreibungen, gefährliche Bedingungen, Sicherheitsgefahren bzw. Sicherheitshinweise.

ACHTUNG!



Dieses Symbol kennzeichnet Hinweise, deren Nichtbeachtung Beschädigungen, Fehlfunktionen und/oder den Ausfall des Gerätes zur Folge haben.

FACHLEUTE!



Werkzeug nur für die Verwendung durch Fachleute geeignet, Handhabung durch Laien kann zu Verletzungen oder Zerstörung des Werkzeugs oder des Werkstücks führen.



2.1 Verantwortung des Betreibers

Die Video-Endoskopsonde ist zum Zeitpunkt ihrer Entwicklung und Fertigung nach geltenden, anerkannten Regeln der Technik gebaut und gilt als betriebssicher. Es können von der Video-Endoskopsonde jedoch Gefahren ausgehen, wenn sie von nicht fachgerecht ausgebildetem Personal, unsachgemäß oder nicht bestimmungsgemäß, verwendet wird. Jede Person, die mit Arbeiten an oder mit der Video-Endoskopsonde beauftragt ist, muss daher die Betriebsanleitung vor Beginn der Arbeiten gelesen und verstanden haben.

- Betriebsanleitung stets in unmittelbarer Nähe der Video-Endoskopsonde aufbewahren.
- Veränderungen jeglicher Art sowie An- oder Umbauten der Video-Endoskopsonde sind untersagt.
- Angegebene Einstellwerte oder -bereiche sind unbedingt einzuhalten.



2.2 Bestimmungsgemäße Verwendung

Diese Video-Endoskopsonde ist ausschließlich für den industriellen Einsatz zur Schadensdiagnose sowie Dokumentation per Video- und/oder Bildaufnahme an schwer zugänglichen Stellen an Maschinen (z.B. an und innerhalb von Getrieben, Achsen, Motoren, Zylindern und Zylinderköpfen, Kolben, Hohlräume, Holme, Schiebedächern, Schächte und Bremsanlagen) usw. gedacht. Die Betriebssicherheit ist nur bei bestimmungsgemäßer Verwendung entsprechend der Angaben in der Betriebsanleitung gewährleistet. Neben den Arbeitssicherheits-Hinweisen in dieser Betriebsanleitung sind die für den Einsatzbereich der Video-Endoskopsonde allgemein gültigen Sicherheits-, Unfallverhütungs- und Umweltschutz- Vorschriften zu beachten und einzuhalten. Die Benutzung, und Wartung von Endoskopen muss immer entsprechend den lokalen staatlichen Landes- oder Bundesbestimmungen erfolgen.

- Video-Endoskopsonde nur in technisch einwandfreiem und betriebssicherem Zustand einsetzen.



Diese Video-Endoskopsonde darf nicht für medizinische Anwendungen an Menschen und Tieren benutzt werden.

- Die Video-Endoskopsonde ist staubdicht und bietet zeitweilig Schutz gegen Untertauchen bis zu einer maximalen Wassertiefe von einem Meter für maximal 30 Minuten (IP67). Ebenso darf die verbundene Sonde kurzzeitig in Wasser, Öl und Benzin eingetaucht werden. Die HAZET Video-Endoskope (Grundgeräte) sind gegen allseitiges Spritzwasser geschützt aber nicht wasserdicht! Ein geringfügiges Eindringen von Staub ist möglich ohne die Funktion zu beeinträchtigen (IP54).
- Setzen Sie die Video-Endoskopsonde nie bei Temperaturen unter -10°C oder über $+60^{\circ}\text{C}$ ein, nur in diesem Temperaturbereich ist die Funktion sichergestellt.
- Setzen Sie der Video-Endoskopsonde keinen Schlägen oder Stößen aus.
- Die einwandfreie Funktion der Video-Endoskopsonde ist nur mit Original Ersatzteilen gewährleistet.
- Zur Vermeidung von Verschmutzung und Beschädigung soll die Video-Endoskopsonde im Aufbewahrungs- Koffer gelagert werden.
- Die Video-Endoskopsonde darf keinen leicht entflammaren Flüssigkeiten oder Gasen ausgesetzt werden.
- Der unsachgemäße Gebrauch der Video-Endoskopsonde oder der Gebrauch nicht entsprechend der Sicherheitshinweise kann zu schweren Verletzungen oder zum Tode führen.
- Jede über die bestimmungsgemäße Verwendung hinausgehende und/oder andersartige Verwendung des Gerätes ist untersagt und gilt als nicht bestimmungsgemäß.
- Ansprüche jeglicher Art gegen den Hersteller und/oder seine Bevollmächtigten wegen Schäden aus nicht bestimmungsgemäßer Verwendung des Gerätes sind ausgeschlossen.
- Für alle Schäden bei nicht bestimmungsgemäßer Verwendung haftet allein der Betreiber.
- Die Sonde enthält mehrere Drähte, welche die Optik und Elektronik des Kamerakopfes steuern. Um die Zuverlässigkeit zu gewährleisten, biegen Sie die Sonde nicht mehr als 90° und lagern Sie die Sonde immer in einem großen Bogen.

- Verwenden Sie keine ätzenden Flüssigkeiten zum Reinigen der Sonde.
- Achten Sie darauf, den Kamerakopf mit bei Nichtbenutzung abzudecken um Beschädigungen zu vermeiden.



2.3 Gefahren die vom Gerät ausgehen

Vor jeder Benutzung ist die HAZET Video-Endoskopsonde auf seine volle Funktionsfähigkeit zu prüfen. Ist die Funktionsfähigkeit nach dem Ergebnis dieser Prüfung nicht gewährleistet oder werden Schäden festgestellt, darf die Video-Endoskopsonde nicht verwendet werden. Ist die volle Funktionsfähigkeit nicht gegeben und die Video-Endoskopsonde wird dennoch verwendet, besteht die Gefahr von erheblichen Körper-, Gesundheits- und Sachschäden. Elektrische Energien können schwere Verletzungen verursachen. Zum Schutz gegen elektrischen Schlag, Verletzungs- und Brandgefahr sind folgende grundsätzliche Sicherheitsmaßnahmen zu beachten:

- Anschlusskabel und Gehäuse dürfen nicht beschädigt sein. Werkzeuge, die fallen gelassen wurden oder beschädigt sind, müssen vor Wiederinbetriebnahme von Fachpersonal geprüft werden.
- Keine Werkzeuge verwenden, bei denen der Ein-/Aus-Schalter defekt ist. Werkzeuge, die nicht mehr mit dem Ein-/Aus-Schalter ein bzw. ausgeschaltet werden können, sind gefährlich und müssen repariert werden.
- Verlegte Kabel dürfen keine heißen oder scharfen Teile berühren oder in einer anderen Weise beschädigt werden. Kabel sind so zu verlegen, dass sie für Personen keine Stolpergefahr darstellen.
- Video-Endoskopsonde nicht selbst zerlegen/öffnen. Unsachgemäßer Zusammenbau kann zur Beeinträchtigung der Funktionstüchtigkeit, zu Feuer, zu einem elektrischen Schlag und/oder zu Verletzungen führen.
- Alle Service- oder Reparaturarbeiten immer durch Fachpersonal ausführen lassen. Um die Betriebssicherheit auf Dauer zu gewährleisten, dürfen nur Originalersatzteile verwendet werden.
- Schutzvorrichtungen und/oder Gehäuseteile dürfen nicht entfernt werden.
- Die Video-Endoskopsonde nur an Orten verwenden, die durch geltende Verordnungen für Arbeitsbereiche und elektrische Anlagen bestimmt und vorgeschrieben werden.

- Aus Sicherheitsgründen sind Veränderungen am HAZET Video- Endoskop untersagt. Die Vornahme von Veränderungen am Gerät führt zum sofortigen Haftungsausschluss.
- Reparaturen nur von autorisiertem Fachpersonal durchführen lassen.
- Lösungsmittel wie Benzin, Waschbenzin, Kohlenstofftetrachlorid und Alkohol können Kunststoffteile verformen oder reißen lassen. Nicht mit den o.g. Lösungsmitteln in Berührung bringen.



Elektrowerkzeuge gehören nicht in Kinderhände.

Unbeaufsichtigte Werkzeuge können von nicht autorisierten Personen benutzt werden und zu deren oder zur Verletzung dritter Personen führen.



Gerät nicht in explosionsgefährdeten Räumen verwenden.

Elektrowerkzeuge können Funkenschlag verursachen oder zur Entzündung brennbarer Materialien führen. Werkzeuge nie in der Nähe von brennbaren Substanzen wie Benzin, Naphtha oder Reinigungsmitteln etc. betätigen. Nur in sauberen, gut gelüfteten Bereichen arbeiten, in denen sich keine brennbaren Materialien befinden.



VORSICHT. EINIGE SUBSTANZEN UND FLÜSSIGKEITEN KÖNNEN DIE SONDE BESCHÄDIGEN!

Bitte beachten Sie, dass Chemikalien die Video-Endoskopsonde beschädigen können. Die Video-Endoskopsonde ist für den kurzzeitigen Einsatz für die unten aufgeführten Chemikalien geeignet. Achten Sie unbedingt darauf, dass Sie die Video-Endoskopsonde und das Videoendoskop nach jeder Anwendung gründlich reinigen und keine Substanzen und/oder Rückstände die Video-Endoskopsonde und das Videoendoskop beschädigen können. Chemische Beständigkeit:

- Wasser
- Bremsflüssigkeit
- Benzin
- Dieseldieselkraftstoff
- Getriebeöl

**NICHT VERWENDEN IN
EXPLOSIONSGEFÄHRDETEN
BEREICHEN**

Verwenden Sie dieses System nicht in explosionsgefährdeten Bereichen / Umgebungen wie z.B. Benzin- oder Alkoholtanks.

**WARNUNG INTENSIVES LICHT
KANN AUGENVERLETZUNGEN
VERURSACHEN**

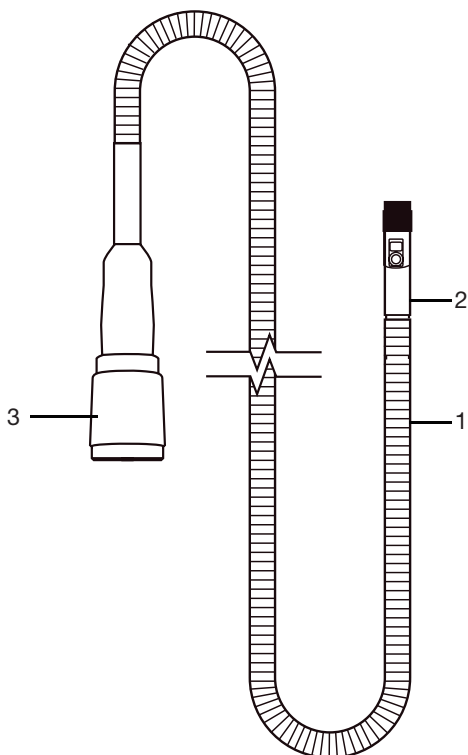
Schauen Sie nicht in den Sondenkopf bei eingeschalteter LED-Beleuchtung.

**WARNUNG VOR
BRENNBAREN GASEN**

Verwenden Sie dieses System nicht in der Nähe von brennbaren Gasen.

**WARNUNG NUR FÜR DEN
INDUSTRIELLEN GEBRAUCH**

③ Aufbau und Funktion

3.1 Produktansicht**Maße:**

Sondenkopflänge: 21,8 mm

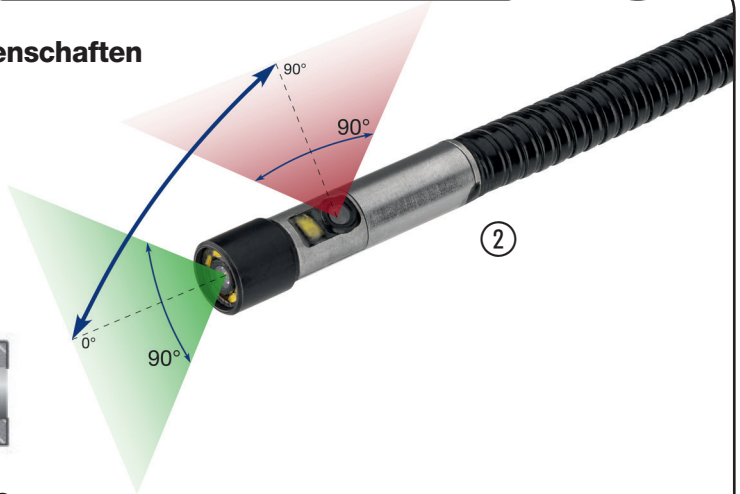
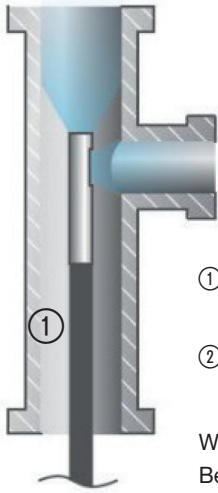
Sondenkopfdurchmesser: \varnothing 4,9 mm

Anschlussadapter: 49,5 mm

Anschlussadapterdurchmesser: \varnothing 18 mm

1.	Sonde
2.	Kamerakopf
3.	Anschlussadapter

3.2 Produkteigenschaften



- ① **Sonde** - Dient zur semiflexiblen Zuführung des Kamerakopfes in den Inspektionsbereich
- ② **Kamerakopf** - Enthält Front- und Seitenkamera sowie LED - Beleuchtung.

Wechsel der Kameraansicht:

Beim Anschluss an das Gerät 4812-11G
- Langer Tastendruck auf die Taste.

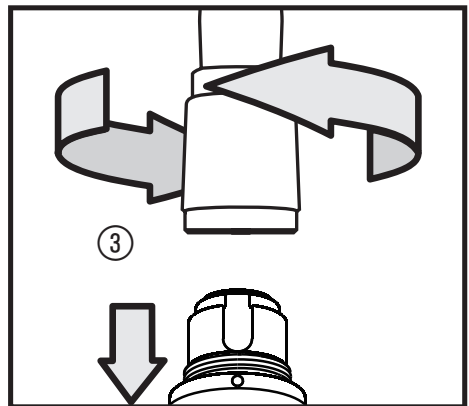
Beim Anschluss an das Gerät 4812-23G
- Drücken der Taste auf dem Touchscreen des 4812-23G.

- ③ **Anschlussadapter**: Zum adaptieren an das Grundgerät.

3.3 Anschluss*

Schritt 1: Die Sonde ist mit zwei Führungsfedern ausgestattet und kann ohne großen Kraftaufwand an das Grundgerät angeschlossen werden. Achten Sie beim einschieben darauf, dass die Führungsfedern der Sonde mit den Führungsnuten am Grundgerät übereinstimmen!

Schritt 2: Um die Sondenverbindung zu sichern, drehen Sie die Gewindehülse des Anschlussadapters im Uhrzeigersinn handfest.



* Das System ist nicht Hot Swap fähig! Das bedeutet, dass die Sonde im laufenden Betrieb nicht gelöst / gewechselt werden darf.

3.4 Spezifikationen

Sondenkopfdurchmesser	∅ 4.9 mm
Sondenkopflänge	21,8 mm
Länge der Sonde	1 m
Blickwinkel	Vorderansicht 0° / Seitenansicht 90°
Sondenkopfmateri al	Edelstahl
Sondenmaterial	flexibles Edelstahlgeflecht
Beleuchtung	Frontkamera (5 x LEDs) / Seitenkamera (1 x LED)
Sichtfeld	90°
Fokusabstand	10 mm ~ 100 mm

Flüssigkeitsresistent	Bleifreies Benzin, Diesel, Maschinenöl, Bremsflüssigkeit, Getriebeöl, Wasser
Schutzart	IP67
Temperaturbereich	-10 °C ~ 60 °C
Luftfeuchtigkeit	Max. 95 % nicht kondensierend
Lagertemperatur	ca. 20 °C
Auflösung (Pixel)	HD 1280 (H) x 720 (V)
Gewicht	137 g
Kompatible Grundgeräte	4812-11G (Standard) 4812-23G

4 Wartung und Pflege

4.1 Ersatzteile

- Nur Original-Ersatzteile des Herstellers verwenden.
- Falsche oder fehlerhafte Ersatzteile können zu Beschädigungen, Fehlfunktionen oder Totalausfall des Video-Endoskops führen.
- Bei Verwendung nicht freigegebener Ersatzteile verfallen sämtliche Garantie-, Service-, Schadenersatz- und Haftpflichtansprüche gegen den Hersteller oder seine Beauftragten, Händler und Vertreter.

4.2 Aufbewahrung / Lagerung / Transport / Reinigung

Das Gerät ist unter folgenden Bedingungen zu lagern und aufzubewahren:

- Vor direkter Sonneneinstrahlung schützen
- Gerät trocken, staubfrei und an einem gut belüfteten Platz lagern.
- Keinen Flüssigkeiten und aggressiven Substanzen aussetzen.
- Lagertemperatur ca. 20 °C.
- Relative Luftfeuchtigkeit max. 95%
- Die Sonde soll für den Transport abmontiert werden, um Vibrationsschäden an dem Endoskop zu vermeiden.

- Für die reine Lagerung darf die Sonde montiert bleiben.
- Reinigen Sie die Video-Endoskopsonde mit einem leicht feuchten Tuch. Verwenden Sie keine ätzenden Substanzen!

4.3 Entsorgung

- Zur Aussonderung, Video-Endoskopsonde reinigen und unter Beachtung geltender Arbeits- und Umweltschutzvorschriften zerlegen. Bestandteile der Wiederverwertung zuführen.
- Elektrische Geräte gehören nicht in den Hausmüll und sind über geeignete Sammelstellen zu entsorgen

Elektroschrott, Elektronikkomponenten, Schmier- und andere Hilfsstoffe unterliegen der Sondermüllbehandlung und dürfen nur von zugelassenen Fachbetrieben entsorgt werden!

Die Verringerung von Umweltbelastungen und die Bewahrung der Umwelt, stehen im Mittelpunkt unserer Aktivitäten! Bei HAZET wird Umweltschutz groß geschrieben.



1.1 General information

- Please make sure that the user of this tool carefully reads these operating instructions and fully understands all the information provided before using the tool for the first time.
- These operating instructions contain important advice that is necessary for the safe and trouble-free operation of your HAZET video borescope probe.
- For intended use of the borescope, it is essential that all safety and other information in these operating instructions is adhered to.
- For this reason, always keep these operating instructions together with your HAZET video borescope.
- This borescope has been designed for specific applications. HAZET emphasises that any modification to the tool and/or use in a way that does not correspond to its intended application is strictly forbidden.
- HAZET will not be liable for any injuries to persons or damage to property originating from improper or inappropriate use, misuse of the tool, or from a disregard of the safety instructions.
- Furthermore, the general safety regulations and regulations for the prevention of accidents in the application area of this borescope must be observed and respected.

1.2 Explanation of symbols

ATTENTION: Pay strict attention to these symbols!

READ THE OPERATING INSTRUCTIONS!



The owner of this tool is obliged to observe the operating instructions and instruct any users of this tool according to the operating instructions.

NOTE!



This symbol indicates advice that is helpful when using the tool.

WARNING!



This symbol indicates important descriptions, dangerous conditions, safety risks and safety advice.

CAUTION!



This symbol indicates advice which, if disregarded, results in damage, malfunction and/or functional failure of the tool.

QUALIFIED PERSONNEL!



The tool may be used by qualified personnel only. Handling by non-qualified people may lead to injuries to persons or damage to the tool or the workpiece.



2.1 Owner's liability

The HAZET video borescope probe has been developed and manufactured according to the technical norms and standards valid at this time and is considered to be operationally reliable. Nevertheless, the video borescope probe may present a danger when it is not used as intended or used in an inappropriate way by non-qualified personnel. Please make sure that any person using this video borescope probe or carrying out any maintenance work carefully reads these operating instructions and fully understands all the provided information before starting work.

- Keep the operating instructions together with the video borescope probe at all times.
- Modifications of any kind or any additions or modifications to the video borescope probe are prohibited.
- All specified installation values or setting ranges must be observed.



2.2 Intended use

This video borescope probe is intended exclusively for industrial use for damage diagnosis as well as documentation by video and/or image recording in hard-to-reach places on machines (e.g. on and inside gearboxes, axles, engines, cylinders and cylinder heads, pistons, cavities, spars, sliding roofs, shafts and brake systems) etc. Operational reliability is only guaranteed if the device is used as intended in accordance with the information provided in the operating instructions. In addition to the safety advice given in these operating instructions, the general safety regulations, regulations for the prevention of accidents and regulations for environmental protection valid for the application range of this video borescope probe must be observed and complied with. Always ensure that borescopes are used, inspected and maintained in compliance with the respective local, state, national or federal regulations.

- The video borescope probe may only be used if it is in good working order.



This video borescope probe must not be used for medical applications on humans or animals.

- The video borescope probe is dustproof and provides temporary protection against submersion up to a maximum water depth of one metre for a maximum of 30 minutes (IP67). Similarly, the connected probe may be immersed in water, oil and petrol for short periods. The HAZET video borescope (basic units) are protected against splash water from all sides but are not waterproof! Minor dust penetration is possible without impairing the function (IP54).
- Never use the video borescope probe at temperatures below -10 °C or above +60 °C, only in this temperature range is the function guaranteed.
- Do not subject the video borescope probe to shocks or impacts.
- The proper functioning of the video borescope probe is only guaranteed with original spare parts.
- To avoid soiling and damage, the video borescope probe should be stored in the storage case.
- The video borescope probe must not be exposed to highly flammable liquids or gases.
- Any incorrect use of the video borescope probe or use that fails to comply with the safety precautions can result in serious injury or even death.
- Any deviation from the intended use and/or any misapplication of the device is not permitted and will be considered as improper use.
- Any claims against the manufacturer and/or its authorised agents resulting from damage caused by improper use of the device are invalid.
- Any personal injury or material losses caused by improper use are the sole responsibility of the owner.
- The probe contains several wires that control the optics and electronics of the camera head. To ensure reliability, do not bend the probe more than 90° and always store the probe in a large arc.
- Do not use corrosive liquids to clean the probe.
- Be sure to cover the camera head with when not in use to prevent damage.



2.3 Dangers that may arise from using the device

Before each use, check the HAZET video borescope probe for full functionality. Do not use the video borescope probe if its functionality cannot be ensured or if damage is detected. If the video borescope probe is used when it is not in full working order, there is risk of severe injuries to persons and damage to property. Electrical energy may cause serious injuries. The following fundamental safety instructions must be observed and adhered to in order to avoid electric shock, injuries or fire:

- The connecting cables and housing must not be damaged. Tools that have been dropped or damaged must be checked by qualified personnel before being used again.
- Never use tools with a defective on/off switch. Any tools that cannot be switched on or off with the On/Off switch are dangerous and must be repaired.
- The cables must not touch hot or sharp parts or become damaged in any other way. The cables must be laid in such a way that they do not present a tripping hazard.
- Do not disassemble/open the video borescope probe yourself. Any improper assembly can impair its functionality and cause a fire, an electrical shock and/or injuries.
- All service or repair work must be carried out by qualified personnel only. Only use original spare parts so as to guarantee its long-term operational safety.
- Safety devices and/or cover parts may not be removed.
- Only use the video borescope probe at places that are governed and regulated by applicable provisions for work areas and electrical systems.
- For safety reasons, any modification to the HAZET video borescope probe is strictly forbidden. Any modification of the device will result in immediate exclusion from express or implied warranty and liability.
- Repairs must be performed by authorised personnel only.
- Solvents such as petrol, benzene, carbon tetrachloride, and alcohol can deform or crack the plastic parts. Do not come in contact with the above-mentioned solvents.



Keep power tools out of the hands of children.

Unattended tools could be used by unauthorised persons and could cause injury to them or to other persons.



Do not use the device in an explosive atmosphere.

Electric tools can cause sparks or ignite combustible materials. Never operate tools in proximity to combustible substances like petrol, naphtha, detergents, etc. Work in well-cleaned and well-ventilated areas only. Keep combustible materials out of the work area.



CAUTION. SOME SUBSTANCES AND LIQUIDS CAN DAMAGE THE PROBE!

Please note that chemicals can damage the video borescope probe. The video borescope probe is suitable for short-term use with the chemicals listed below. Please make absolutely sure that you clean the video borescope probe and video borescope thoroughly after each use and that no substances and/or residues can damage the video borescope probe and video borescope. Chemical resistance:

- Water
- Brake fluid
- Petrol
- Diesel fuel
- Transmission oil

**DO NOT USE IN EXPLOSIVE AREAS**

Do not use this system in explosive areas / environments such as petrol or alcohol tanks.

**WARNING: FOR INDUSTRIAL USE ONLY****WARNING: INTENSE LIGHT CAN CAUSE EYE INJURIES**

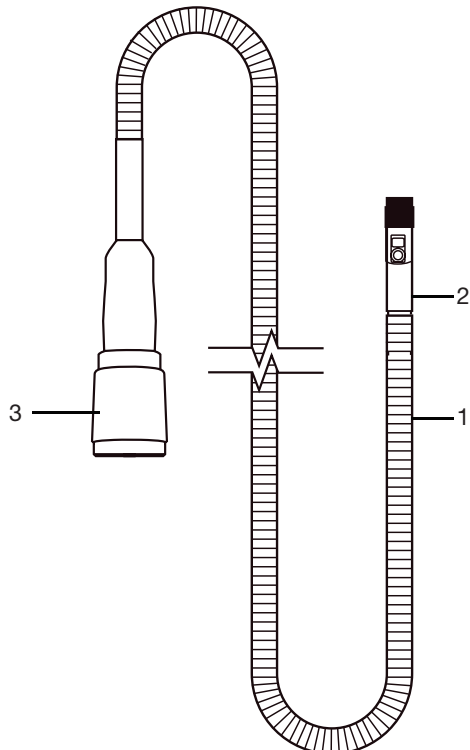
Do not look into the probe head when the LED is on.

**WARNING OF COMBUSTIBLE GASES**

Do not use this system near flammable gases.



③ Design and function

3.1 Product view**Dimensions:**

Probe head length: 21.8 mm

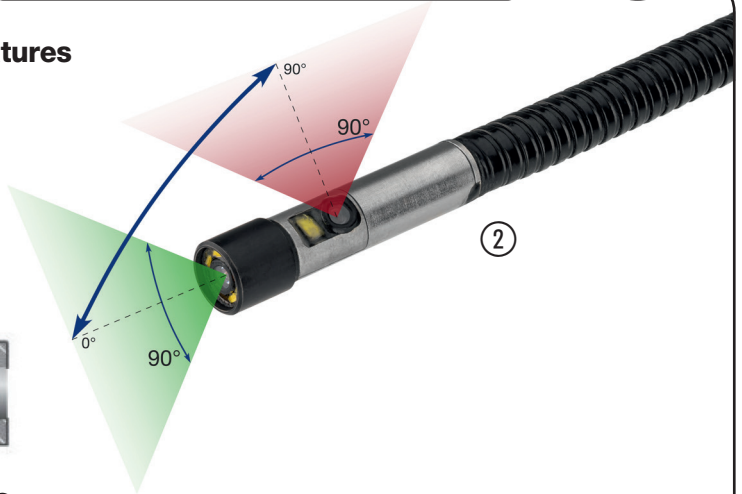
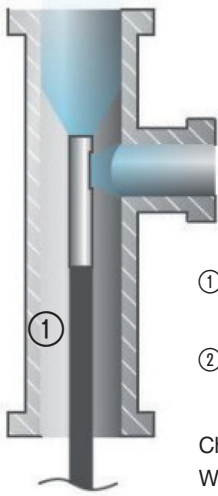
Probe head diameter: \varnothing 4.9 mm

Connection adapter: 49.5 mm

Connection adapter diameter: \varnothing 18 mm


1.	Probe
2.	Camera head
3.	Connection adapter


3.2 Product features



- ① **Probe** - Used for semi-flexible feeding of the camera head into the inspection area
- ② **Camera head** - Includes front and side camera and LED lighting.

Change the camera view:

When connecting to the 4812-11G device
- Long press on the  button.

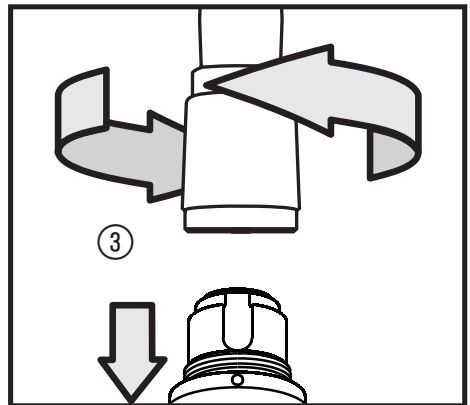
When connecting to the 4812-23G device
- Press the  button on the 4812-23G touchscreen.

- ③ **Connection adapter:** For adapting to the basic unit.

3.3 Connection*

Step 1: The probe is equipped with two guide springs and can be connected to the basic unit without much effort. When inserting the probe, make sure that the guide springs of the probe match the guide grooves on the basic unit!

Step 2: To secure the probe connection, hand-tighten the screw sleeve of the connection adapter clockwise.



* The system is not capable of hot swaps! This means that the probe must not be loosened / changed during operation.

3.4 Specifications

Probe head diameter	∅ 4.9 mm
Probe head length	21.8 mm
Length of the probe	1 m
Viewing angle	Front view 0° / side view 90°
Probe head material	Stainless steel
Probe material	Flexible stainless steel braiding
Lighting	Front camera (5 x LEDs) / Side camera (1 x LED)
Field of view	90°
Focal distance	10 mm ~ 100 mm

Liquid resistant	Unleaded petrol, diesel, machine oil, brake fluid, gear oil, water
Protection rating	IP67
Temperature range	-10 °C ~ 60 °C
Air humidity	Max. 95 % non-condensing
Storage temperature	approx. 20 °C
Resolution (pixels)	HD 1280 (H) x 720 (V)
Weight	137 g
Compatible basic units	4812-11G (Standard) 4812-23G

4 Maintenance and care

4.1 Spare parts

- Only use the manufacturer's original spare parts.
- Unsuitable or defective spare parts may cause damage, malfunction or total failure of the video borescope probe.
- The use of non-approved spare parts will void all warranty, service and liability claims as well as all claims for compensation against the manufacturer or its agents, distributors and sales representatives.

4.2 Storage / Transport / Cleaning

The tool must be stored according to the following conditions:

- Protect from direct sunlight
- Store the device in a dry, dust-free and well-ventilated place.
- Do not expose the tool to liquids and aggressive substances.
- Storage temperature approx. 20 °C.
- Relative air humidity max. 95 %
- The probe should be removed for transport to avoid vibration damage to the borescope.
- The probe may remain mounted for storage.
- Clean the video borescope probe with a slightly damp cloth. Do not use corrosive substances!

4.3 Disposal

- For disposal, clean the video borescope probe and disassemble according to the regulations for work safety and environmental protection. Please recycle components.
- Electric devices must not be disposed of in domestic waste, but at special collecting points.

Electronic waste, electronic components, lubrication and other auxiliary materials must be treated as hazardous waste and may only be disposed of by authorised specialists!

Reducing environmental pollution and preserving the environment are at the heart of our activities! HAZET – environmental protection is of fundamental importance to us.



1.1 Informations générales

- S'assurer que l'utilisateur de cet outil a bien lu et compris le présent mode d'emploi dans son intégralité avant la première mise en service.
- Ce mode d'emploi contient des informations importantes qui sont nécessaires pour un fonctionnement sûr et sans dysfonctionnement de votre vidéo-endoscope HAZET.
- L'observation de toutes les consignes de sécurité et des informations dans ce mode d'emploi est nécessaire à l'utilisation correcte de cet endoscope.
- Pour cette raison, conservez toujours ce mode d'emploi avec votre vidéo-endoscope HAZET.
- Cet endoscope a été développé exclusivement pour des applications particulières. HAZET attire l'attention sur le fait qu'une modification de l'outil et/ou une utilisation qui ne correspond pas à sa fonction prévue sont strictement interdites.
- HAZET décline toute responsabilité quant aux dommages matériels et corporels qui feraient suite à l'utilisation incorrecte, détournée et à l'utilisation qui ne correspondrait pas à la fonction de l'outil ou suite au non-respect des instructions de sécurité.
- De plus, il faut obligatoirement observer les prescriptions générales de sécurité et les prescriptions de prévention des accidents valables pour le champ d'application de l'endoscope.

1.2 Explication des symboles

ATTENTION : Faites particulièrement attention à ces symboles !

LISEZ LE MODE D'EMPLOI !



Le propriétaire de cet outil est tenu de prendre connaissance du mode d'emploi et d'instruire tous les autres utilisateurs de l'outil selon les instructions données dans ce mode d'emploi.

REMARQUE !



Ce symbole marque les indications qui facilitent le maniement.

AVERTISSEMENT !



Ce symbole indique des spécifications importantes, des conditions dangereuses, des risques et des consignes de sécurité.

ATTENTION !



Ce symbole désigne les indications dont le non-respect peut entraîner l'endommagement, le dysfonctionnement et/ou la défaillance de l'appareil.

SPÉCIALISTES !



L'outil est conçu uniquement pour une utilisation par des spécialistes. Une utilisation par des non-professionnels peut entraîner des blessures ou la destruction de l'outil ou de la pièce à travailler.



2.1 Responsabilité du propriétaire

Le vidéo-endoscope a été construit selon les règles de la technique reconnues en vigueur au moment de son développement et de sa fabrication. Il est considéré comme fiable sur le plan opérationnel. Cependant, des dangers peuvent émaner de du vidéo-endoscope s'il est utilisé non conformément aux instructions ou de manière détournée par un personnel non spécialisé. Toute personne utilisant la sonde du vidéo-endoscope doit impérativement lire ce mode d'emploi dans son intégralité et comprendre toutes les informations données avant de travailler avec le matériel.

- Toujours garder le mode d'emploi à proximité immédiate de la sonde du vidéo-endoscope.
- Toute modification et transformation de la sonde du vidéo-endoscope est interdite.
- Les valeurs ou plages de réglage indiquées doivent impérativement être respectées.



2.2 Utilisation conforme aux instructions

Cette sonde de vidéo-endoscope est exclusivement conçue pour une utilisation industrielle à des fins de diagnostic des dommages ainsi que de documentation par enregistrement vidéo et/ou prises de vue à des endroits difficilement accessibles sur des machines (p. ex. sur et dans des boîtes de vitesse, essieux, moteurs, cylindres et culasses, pistons, cavités, longerons, toits ouvrants, puits et systèmes de frein), etc. gedacht. Le fonctionnement sûr de cet outil ne peut être garanti que dans le cas où il est utilisé conformément aux indications données dans le présent mode d'emploi. À côté des instructions de sécurité au travail dans le présent mode d'emploi, il faut également observer et respecter les prescriptions de sécurité, les prescriptions de prévention des accidents et les prescriptions de protection de l'environnement en vigueur pour le champ d'application de la sonde de vidéo-endoscope. L'utilisation et la maintenance des endoscopes doivent toujours être effectués d'après les directives locales, régionales, nationales ou fédérales.

- N'utilisez pas la sonde de vidéo-endoscope si elle n'est pas dans un état technique parfait et fiable.



Il est interdit d'utiliser cette sonde de vidéo-endoscope pour des applications médicales sur des personnes et des animaux.

- La sonde du vidéo-endoscope est étanche à la poussière et offre une protection temporaire en cas d'immersion jusqu'à une profondeur maximale d'un mètre pendant 30 minutes maximum (IP67). La sonde connectée peut également être immergée un court instant dans l'eau, l'huile et l'essence. Les vidéo-endoscopes HAZET (appareils de base) sont protégés contre les projections d'eau de toutes les directions, mais ne sont pas étanches ! Une faible pénétration de poussière est possible sans affecter le fonctionnement (IP54).
- N'utilisez jamais la sonde de vidéo-endoscope en cas de températures inférieures à -10 °C ou supérieures à +60 °C, son fonctionnement est uniquement garanti dans cette plage de température.
- N'exposez la sonde de vidéo-endoscope à aucun coup ou choc.
- Le parfait fonctionnement de la sonde de vidéo-endoscope n'est garanti qu'avec des pièces de rechange originales.
- Pour éviter son encrassement et son endommagement, la sonde de vidéo-endoscope doit être stockée dans son coffret de rangement.
- La sonde de vidéo-endoscope ne doit pas être exposée à des liquides ou à des gaz légèrement inflammables.
- L'utilisation non conforme de la sonde de vidéo-endoscope ou une utilisation ne respectant pas les consignes de sécurité peut provoquer des blessures graves ou la mort.
- Toute utilisation non conforme aux instructions et/ou toute utilisation détournée de cet outil est interdite et est considérée comme non conforme.
- Toute réclamation contre le fabricant et/ou ses agents autorisés résultant d'une utilisation inappropriée de l'appareil est exclue.
- Tout dommage entraîné par une utilisation non conforme aux instructions relève de la responsabilité exclusive de l'exploitant.
- La sonde comprend plusieurs fils qui commandent l'optique et l'électronique de la tête de caméra. Pour garantir la fiabilité, ne pliez pas la sonde à plus de 90° et stockez toujours la sonde en lui faisant former un grand arc.

- N'utilisez pas de liquides abrasifs pour nettoyer la sonde.
- Veillez à ce que la tête de caméra soit recouverte lorsqu'elle n'est pas utilisée afin d'éviter tout dommage.



2.3 Dangers émanant de l'appareil

Vérifiez le bon fonctionnement de la sonde de vidéo-endoscope HAZET avant toute utilisation. Si, lors de ce contrôle, un dysfonctionnement ou des endommagements sont constatés, la sonde du vidéo-endoscope ne doit pas être utilisée. Si le contrôle a montré un dysfonctionnement ou un endommagement et la sonde de vidéo-endoscope est quand même utilisée, il existe des risques de blessures graves et de dommages matériels. L'énergie électrique peut provoquer des blessures graves. Pour la protection contre les chocs électriques, les risques de blessures et d'incendie, respecter les mesures de sécurité fondamentales suivantes :

- Le câble de raccordement et le boîtier ne doivent pas être endommagés. Les outils qui sont tombés ou endommagés doivent être examinés par un spécialiste avant leur remise en service.
- N'utiliser aucun outil dont l'interrupteur marche/arrêt est défectueux. Les outils qui ne peuvent plus être mis sous ou hors tension avec l'interrupteur marche/arrêt sont dangereux et doivent être réparés.
- Les câbles posés ne doivent pas être en contact avec des pièces brûlantes ou acérées ni être endommagés d'une autre manière. Poser les câbles de sorte qu'ils ne présentent aucun risque de trébuchement pour les personnes.
- Ne pas ouvrir ni démonter la sonde de vidéo-endoscope soi-même. Un assemblage inadéquat peut nuire au bon fonctionnement et causer un incendie, une décharge électrique et/ou des blessures.
- Les contrôles et les réparations ne doivent être effectués que par un spécialiste. Afin de pouvoir garantir la sécurité de fonctionnement à long terme, il faut uniquement utiliser des pièces de rechange d'origine.
- Les dispositifs de protection et/ou les composants du boîtier ne doivent pas être retirés.
- Utilisez la sonde de vidéo-endoscope uniquement dans des endroits déterminés et prescrits par les règlements applicables pour les zones de travail et les systèmes électriques.

- Pour des raisons de sécurité, toute modification du vidéo-endoscope HAZET est strictement interdite. Toute modification de l'appareil entraînera automatiquement l'exclusion de la responsabilité.
- Faire effectuer les réparations uniquement par du personnel spécialisé autorisé.
- Les solvants tels que l'essence, la benzine, le tétrachlorure de carbone et l'alcool peuvent déformer ou déchirer les pièces en plastique. Éviter tout contact avec les solvants mentionnés ci-dessus.



Tenir les enfants éloignés des outils électriques.

Des outils sans surveillance peuvent être utilisés par des personnes non autorisées et entraîner des blessures sur elles-mêmes ou sur des personnes tierces.



Ne pas utiliser l'appareil dans des pièces présentant un risque d'explosion.

Les outils électriques peuvent provoquer des étincelles ou l'inflammation de matériaux inflammables. Ne jamais manipuler d'outils à proximité de substances inflammables (par ex. essence, naphte, détergents, etc.). Travailler uniquement dans des zones propres, bien ventilées et exemptes de matériaux inflammables.



ATTENTION. CERTAINES SUBSTANCES ET CERTAINS LIQUIDES PEUVENT ENDOMMAGER LA SONDE !

Veillez noter que les produits chimiques peuvent endommager la sonde de vidéo-endoscope. La sonde de vidéo-endoscope est adaptée pour une brève utilisation pour les produits chimiques mentionnés ci-dessous. Il est impératif de veiller à ce que la sonde de vidéo-endoscope et le vidéo-endoscope soient soigneusement nettoyés après chaque utilisation et qu'aucune substance et/ou aucun résidu ne puissent endommager la sonde de vidéo-endoscope et le vidéo-endoscope. Résistance chimique :

- Eau
- Liquide de frein
- Essence
- Carburant diesel
- Huile à engrenages

**NE PAS UTILISER L'APPAREIL DANS DES ZONES PRÉSENTANT UN RISQUE D'EXPLOSION**

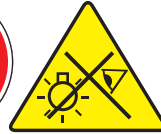
Ne pas utiliser ce système dans des zones / environnements présentant un risque d'explosion, p. ex. des réservoirs à essence ou à alcool.

**AVERTISSEMENT UNE LUMIÈRE INTENSE PEUT ENTRAÎNER DES BLESSURES OCULAIRES**

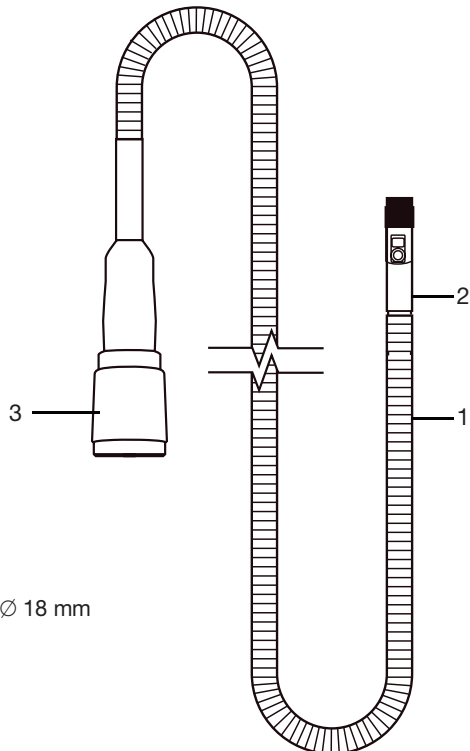
Ne regardez pas dans la tête de la sonde lorsque l'éclairage à LED est allumé.

**AVERTISSEMENT RELATIF AUX GAZ INFLAMMABLES**

N'utilisez pas ce système à proximité de gaz inflammables.

**AVERTISSEMENT UNIQUEMENT POUR UNE UTILISATION INDUSTRIELLE**

③ Structure et fonctionnement

3.1 Vue du produit**Dimensions :**

Longueur de la tête de la sonde : 21,8 mm

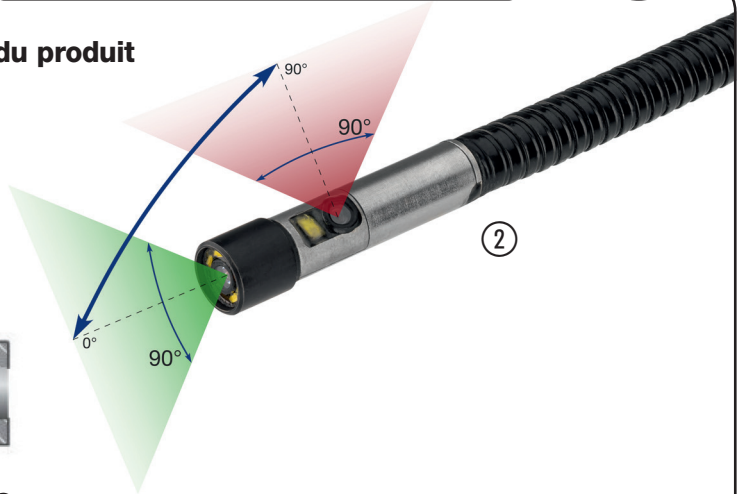
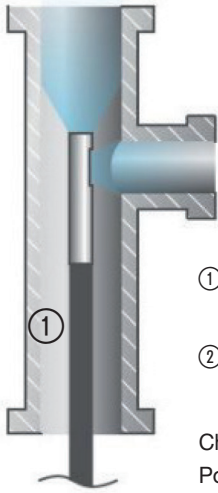
Diamètre de la tête de la sonde : \varnothing 4,9 mm

Adaptateur de raccordement : 49,5 mm

Diamètre de l'adaptateur de raccordement : \varnothing 18 mm

1.	Sonde
2.	Tête de caméra
3.	Adaptateur de raccordement

3.2 Propriétés du produit




- ① **Sonde** - Sert à l'acheminement semi-flexible de la tête de caméra dans la zone à inspecter
- ② **Tête de caméra** - Comprend une caméra frontale et latérale ainsi qu'un éclairage à LED.

Changement de la vue de caméra :

Pour le raccordement à l'appareil 4812-11G

- Appuyer longtemps sur la touche .

Pour le raccordement à l'appareil 4812-23G

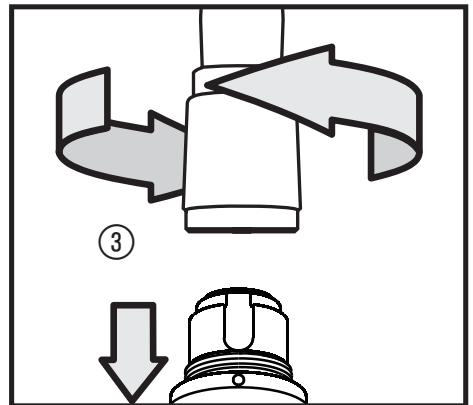
- Appuyer sur la touche  sur l'écran tactile du 4812-23G.

- ③ **Adaptateur de raccordement** : pour adapter à l'appareil de base.

3.3 Raccordement*

Étape 1 : La sonde est équipée de deux ressorts de guidage et peut être raccordée à l'appareil de base sans avoir à exercer de force excessive. Lors de l'insertion, veillez à ce que les ressorts de guidage de la sonde correspondent aux rainures de guidage sur l'appareil de base !

Étape 2 : Pour sécuriser le raccordement de la sonde, tournez la douille fileté de l'adaptateur de raccordement à la main dans le sens horaire.



* Le système ne prend pas en charge l'option hot-swap !
Cela signifie que pendant le fonctionnement, la sonde ne doit pas être desserrée / remplacée.

3.4 Spécifications

Diamètre de la tête de la sonde	∅ 4,9 mm
Longueur de la tête de la sonde	21,8 mm
Longueur de la sonde	1 m
Angle de vue	Vue de face 0° / vue latérale 90°
Matière de la tête de la sonde	Acier inoxydable
Matière de la sonde	Maillage flexible en acier inoxydable
Éclairage	Caméra frontale (5 x LED) / caméra latérale (1 x LED)
Champ visuel	90°

Distance focale	10 mm ~ 100 mm
Résistance aux liquides	Essence sans plomb, diesel, huile pour machines, liquide de frein, huile à engrenages, eau
Indice de protection	IP67
Champ de température	-10 °C ~ 60 °C
Humidité de l'air	Max. 95 % sans condensation
Température de stockage	env. 20 °C
Résolution (pixels)	HD 1280 (H) x 720 (V)
Poids	137 g
Appareils de base compatibles	4812-11G (standard) 4812-23G

④ Maintenance et entretien

4.1 Pièces de rechange

- N'utiliser que les pièces de rechange originales du fabricant.
- L'utilisation de pièces de rechange inappropriées ou défectueuses peut entraîner l'endommagement, le dysfonctionnement et/ou la défaillance totale du vidéo-endoscope.
- L'utilisation de pièces de rechange non autorisées entraînera automatiquement la perte de tous les droits de garantie, les droits de service, les droits aux dommages et intérêts et la préention en responsabilité contre le fabricant ou ses agents, distributeurs et représentants.

4.2 Stockage / dépôt / transport / nettoyage

L'appareil doit être stocké selon les conditions décrites ci-après :

- Protéger les contre le rayonnement solaire direct
- Entreposer l'appareil dans un endroit sec, sans poussière et bien aéré.
- Ne pas exposer l'appareil à des liquides et des substances agressives.
- Température de stockage env. 20 °C.
- Humidité relative de l'air max. 95 %

- La sonde doit être démontée pour le transport afin d'éviter les dommages liés aux vibrations sur l'endoscope.
- Pour un simple stockage, la sonde peut rester montée.
- Nettoyez la sonde de vidéo-endoscope avec un chiffon légèrement humide. N'utilisez pas de substances abrasives !

4.3 Mise au rebut

- Nettoyer la sonde de vidéo-endoscope et mettre les composants au rebut en tenant compte des prescriptions de sécurité au travail et de protection de l'environnement en vigueur. Les pièces détachées peuvent être recyclées.
- Les appareils électriques ne doivent pas être jetés aux ordures ménagères, mais éliminés via des points de collecte appropriés

Les déchets et les composants électroniques ainsi que les lubrifiants et les autres substances agressives sont des déchets toxiques et ne doivent être évacués que par des entreprises spécialisées !

Nous mettons la réduction de la pollution et la préservation de l'environnement au centre de nos activités ! HAZET accorde une grande importance à la protection de l'environnement.



1.1 Informacje ogólne

- Należy zapewnić, aby użytkownik tego narzędzia dokładnie przeczytał i zrozumiał niniejszą instrukcję obsługi przed użyciem go po raz pierwszy.
- Niniejsza instrukcja obsługi zawiera ważne wskazówki, konieczne do bezpiecznego i bezawaryjnego użytkownika sondy wideoendoskopu firmy HAZET.
- W celu użytkownika endoskopu w sposób zgodny z przeznaczeniem konieczne jest całkowite przestrzeganie wszystkich wskazówek bezpieczeństwa oraz informacji zawartych w niniejszej instrukcji obsługi.
- Przechowywać niniejszą instrukcję obsługi zawsze razem z wideoendoskopem firmy HAZET.
- Niniejszy endoskop został zaprojektowany do określonych zastosowań. Firma HAZET wyraźnie wskazuje na fakt, że niniejsze narzędzie nie może zostać w jakikolwiek sposób zmienione ani być używane niezgodnie z przeznaczeniem.
- Za obrażenia ciała lub szkody materialne, które powstaną w wyniku nieprawidłowego lub niezgodnego z przeznaczeniem użytkownika lub naruszenia przepisów bezpieczeństwa, firma HAZET nie ponosi odpowiedzialności, w tym odpowiedzialności w ramach gwarancji.
- Ponadto w zakresie zastosowania endoskopu konieczne jest przestrzeganie obowiązujących przepisów o zapobieganiu wypadkom oraz ogólnych warunków BHP.

1.2 Objaśnienie symboli

UWAGA: Na te symbole należy zwracać szczególną uwagę!

PRZECZYTAĆ INSTRUKCJĘ OBSŁUGI!



Użytkownik jest zobowiązany do przestrzegania zapisów niniejszej instrukcji oraz do instruowania wszystkich pozostałych użytkowników o zgodnym z nią sposobie użytkownika narzędzia.

WSKAZÓWKA!



Ten symbol oznacza wskazówki, które ułatwiają obsługę urządzenia.

OSTRZEŻENIE!



Ten symbol oznacza ważne opisy, niebezpieczne warunki, zagrożenia bezpieczeństwa oraz wskazówki z zakresu bezpieczeństwa.

UWAGA!



Ten symbol oznacza wskazówki, których nieprzebranie prowadzi do uszkodzeń, niewłaściwego działania i/lub awarii urządzenia.

WYKWALIFIKOWANI SPECJALIŚCI!



Narzędzie nadaje się tylko do stosowania przez wykwalifikowanych specjalistów, posługiwanie się nim przez osoby niewykwalifikowane może spowodować obrażenia ciała oraz zniszczenie narzędzia lub przedmiotu.



2.1 Odpowiedzialność użytkownika

Sonda wideoendoskopu jest zbudowana według uznanych i istniejących w momencie jej projektowania i produkcji zasad techniki. Ponadto sonda jest bezpieczna w obsłudze. Sonda wideoendoskopu może jednak stanowić źródło zagrożenia, gdy będzie ona użytkowana przez niewykwalifikowany personel, nieprawidłowo lub niezgodnie z przeznaczeniem. Każda osoba, która będzie wykonywać prace przy sondzie wideoendoskopu albo za jej pomocą, musi przed rozpoczęciem pracy przeczytać i zrozumieć niniejszą instrukcję obsługi.

- Instrukcję obsługi należy przechowywać zawsze w pobliżu sondy wideoendoskopu.
- Wszelkiego rodzaju zmiany oraz jakkolwiek przebudowa lub rozbudowa sondy wideoendoskopu są zabronione.
- Należy koniecznie przestrzegać podanych wartości nastaw lub ich zakresów.



2.2 Zastosowanie zgodne z przeznaczeniem

Sonda wideoendoskopu jest przeznaczona wyłącznie do użytku przemysłowego w celu diagnostyki uszkodzeń oraz dokumentacji w formie wideo i/lub zdjęć w trudno dostępnych miejscach maszyn (np. na i wewnątrz takich elementów jak: przekładnie, osie, silniki, cylindry i głowice cylindrów, tłoki, puste przestrzenie, wzdłużnice, przesuwne dachy, włazy i układy hamulcowe) itd. Bezpieczeństwo pracy jest zagwarantowane tylko przy użytkowaniu zgodnym z przeznaczeniem, zgodnie z danymi zawartymi w instrukcji obsługi. Ponadto w zakresie zastosowania sondy wideoendoskopu poza zawartymi w niniejszej instrukcji obsługi wskazówkami z zakresu BHP konieczne jest przestrzeganie ogólnie obowiązujących przepisów bezpieczeństwa, przepisów o zapobieganiu wypadkom oraz przepisów z zakresu ochrony środowiska. Endoskopy należy użytkować i konserwować zawsze zgodnie z lokalnymi przepisami.

- Sondę wideoendoskopu należy używać tylko w sprawnym i zapewniającym bezpieczną pracę stanie technicznym.



Niniejsza sonda wideoendoskopu nie może być używana do zastosowań medycznych na ludziach i zwierzętach.

- Sonda wideoendoskopu jest pyłoszczelna i zapewnia czasową ochronę przed zanurzeniem w wodzie maksymalnie do głębokości jednego metra przez maksymalnie 30 minut (IP67). Podobnie, podłączona sonda może zostać na krótki czas zanurzona w wodzie, oleju i benzynie. Wideoendoskopy HAZET (przyrządy podstawowe) posiadają ochronę przed bryzgami wody ze wszystkich stron, jednak nie są wodoszczelne! Nieznaczne przenikanie pyłu jest możliwe bez uszkodzenia funkcji urządzenia (IP 54).
- Nigdy nie należy wystawiać sondy wideoendoskopu na temperatury poniżej -10°C albo powyżej $+60^{\circ}\text{C}$, jej działanie jest zapewnione jedynie w tym zakresie temperatur.
- Nie narażać sondy wideoendoskopu na uderzenia ani wstrząsy.
- Nienaganne działanie sondy wideoendoskopu jest zagwarantowane jedynie w przypadku korzystania z oryginalnych części zapasowych.
- Aby uniknąć zabrudzenia i uszkodzenia, sondę wideoendoskopu należy przechowywać w walizce do przechowywania.
- Sondy wideoendoskopu nie należy narażać na działanie łatwopalnych cieczy lub gazów.
- Nieodpowiednie posługiwanie się sondą wideoendoskopu albo jej użytkowanie niezgodnie ze wskazówkami bezpieczeństwa może spowodować poważne obrażenia ciała, a nawet śmierć.
- Każde użytkowanie urządzenia wykraczające poza zgodne z przeznaczeniem i/lub inne zastosowanie jest zabronione i traktowane jako niezgodne z przeznaczeniem.
- Wszelkiego rodzaju roszczenia w stosunku do producenta i/lub jego pełnomocników z powodu szkód wynikających z użytkowania urządzenia niezgodnie z przeznaczeniem są wykluczone.
- Za wszelkie szkody wynikające z użytkowania niezgodnego z przeznaczeniem odpowiedzialność ponosi wyłącznie użytkownik.
- Sonda zawiera szereg drobnych drucików, za pomocą których sterowane są układ optyczny oraz elektronika na głowicy kamery. Aby zapewnić niezawodność, nie należy zginać sondy o więcej niż 90° i podczas

przechowywania należy zostawić sondę zawsze z największym możliwym łukiem.

- Do czyszczenia sondy nie używać agresywnych płynów.
- Aby zapobiec uszkodzeniom głowicy kamery, należy pamiętać o jej przykryciu, gdy nie jest używana.



2.3 Zagrożenia powodowane przez urządzenie

Przed każdym użyciem należy sprawdzić sondę wideoendoskopu firmy HAZET pod kątem jej pełnej funkcjonalności. Jeżeli wynik kontroli nie gwarantuje pełnej funkcjonalności sondy wideoendoskopu albo zostaną stwierdzone uszkodzenia, jej użytkowanie jest zabronione. Jeżeli sonda wideoendoskopu zostanie użyta pomimo braku pełnej funkcjonalności, istnieje niebezpieczeństwo wystąpienia poważnych obrażeń ciała, utraty zdrowia oraz szkód materialnych. Energia elektryczna może spowodować poważne obrażenia ciała. W celu ochrony przed porażeniem prądem elektrycznym, ryzykiem obrażeń ciała i pożaru należy podjąć następujące, podstawowe środki bezpieczeństwa:

- Przewód przyłączeniowy i obudowa nie mogą być uszkodzone. Narzędzia, które upadły lub są uszkodzone, przed ponownym użytkowaniem muszą zostać sprawdzone przez wykwalifikowany personel.
- Nie używać narzędzi, w których uszkodzony jest włącznik/wyłącznik. Narzędzia, których nie można już włączyć/wyłączyć za pomocą włącznika/wyłącznika, są niebezpieczne i wymagają naprawy.
- Ułożone przewody nie mogą dotykać gorących ani ostrych elementów ani być w inny sposób narażone na uszkodzenie. Przewody należy układać w taki sposób, aby nie można się było o nie potknąć.
- Nie wolno samodzielnie otwierać sondy wideoendoskopu ani rozkładać jej na części. Nieprawidłowy montaż może ograniczyć funkcjonalność, spowodować zapalenie, porażenie prądem i/lub obrażenia ciała.
- Wszelkie prace serwisowe oraz naprawy należy zlecać wyłącznie wykwalifikowanemu personelowi. Aby zagwarantować bezpieczną pracę przez długi okres, należy stosować tylko oryginalne części zamienne.
- Nie wolno usuwać urządzeń zabezpieczających i/lub części obudowy.

- Używać sondy wideoendoskopu tylko w miejscach przeznaczonych zgodnie z obowiązującymi przepisami na obszary robocze i instalacje elektryczne.
- Z powodów bezpieczeństwa zabronione jest wykonywanie jakichkolwiek przeróbek w wideoendoskopie HAZET. Wszelkie zmiany wprowadzone w urządzeniu prowadzą do natychmiastowego wyłączenia odpowiedzialności.
- Naprawy zlecać wyłącznie upoważnionym specjalistom.
- Rozpuszczalniki, takie jak benzyna, benzyna do prania chemicznego, tetrachlorometan i alkohol, mogą powodować zniekształcenie lub pęknięcie części z tworzywa sztucznego. Unikać kontaktu z wyżej wymienionymi rozpuszczalnikami.



Narzędzia elektryczne nie mogą się dostać w ręce dzieci.

Używanie narzędzi przez osoby nieuprawnione bez nadzoru jest niedozwolone i może prowadzić do odniesienia obrażeń przez nie same lub osoby postronne.



Nie używać urządzenia w pomieszczeniach zagrożonych wybuchem.

Narzędzia elektryczne mogą powodować iskrzenie lub doprowadzić do zapalenia się materiałów łatwopalnych. Nigdy nie uruchamiać narzędzi w pobliżu substancji łatwopalnych, takich jak benzyna, nafta, środki czyszczące itd. Należy zawsze pracować w obszarach czystych, dobrze wentylowanych, w których nie znajdują się żadne materiały łatwopalne.



OSTROŻNIE. NIEKÓRE SUBSTANCJE I CIĘCZE MOGĄ USZKODZIĆ SONDĘ!

Należy pamiętać, że środki chemiczne mogą uszkodzić sondę wideoendoskopu. Sonda wideoendoskopu jest przystosowana do krótkotrwałego stosowania z wymienionymi poniżej środkami chemicznymi. Koniecznie należy pamiętać o dokładnym wyczyszczeniu sondy i wideoendoskopu po każdym użyciu, aby żadne substancje i/lub pozostałości nie uszkodziły sondy ani wideoendoskopu. Odporność na działanie chemikaliów:

- woda
- płyn hamulcowy
- benzyna
- olej napędowy
- olej przekładniowy

**NIE UŻYWAĆ W MIEJSCACH ZAGROŻONYCH WYBUCHEM**

Nie używać tego systemu w otoczeniach zagrożonych wybuchem, jak np. zbiorniki benzyny lub alkoholu.

**OSTRZEŻENIE: INTENSYWNE ŚWIATŁO MOŻE SPOWODOWAĆ OBRAŻENIA OCZU**

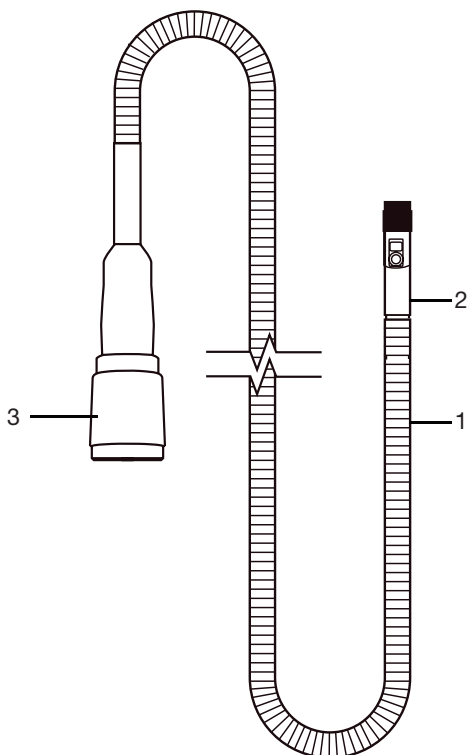
Nie patrzeć w głowicę sondy przy włączonym oświetleniu LED.

**OSTRZEŻENIE PRZED PALNYMI GAZAMI**

Nie używać tego systemu w pobliżu palnych gazów.

**OSTRZEŻENIE: TYLKO DO ZASTOSOWANIA PRZEMYSŁOWEGO**

③ Budowa i sposób działania

3.1 Widok produktu**Wymiary:**

Długość głowicy sondy: 21,8 mm

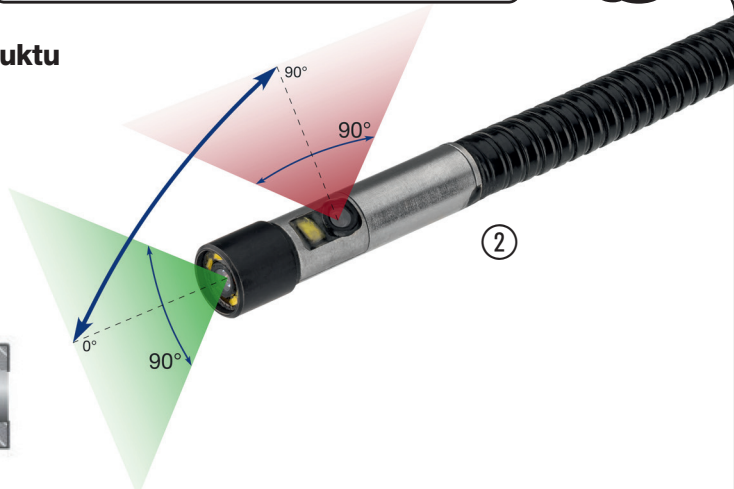
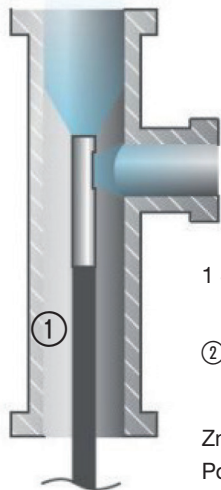
Średnica głowicy sondy: \varnothing 4,9 mm

Adapter przyłącza: 49,5 mm

Średnica adaptera przyłącza: \varnothing 18 mm

1.	Sonda
2.	Głowica kamery
3.	Adapter przyłącza

3.2 Cechy produktu



1 Sonda - Służy do półelastycznego doprowadzenia głowicy sondy do obszaru inspekcji

2 **Głowica kamery** - Zawiera kamerę przednią i boczną oraz oświetlenie LED.

Zmiana widoku kamery:

Podczas podłączenia do urządzenia 4812-11G

- nacisnąć i przytrzymać przycisk .

Podczas podłączenia do urządzenia 4812-23G

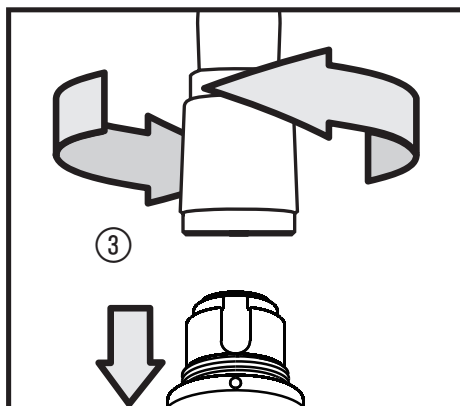
- nacisnąć przycisk  na ekranie 4812-23G.

3 **Adapter przyłącza**: do przyłączenia do przyrządu podstawowego.

3.3 Przyłącze*

Krok 1: Sonda jest wyposażona w dwie sprężyny doprowadzające i bez problemu można ją podłączyć do przyrządu podstawowego. Podczas wsuwania należy uważać, aby sprężyny doprowadzające były zgodne z rowkami doprowadzającymi na przyrządzie podstawowym!

Krok 2: Aby zabezpieczyć połączenie sondy, należy dokręcić ręcznie gwintowaną tuleję adaptera przyłącza w ruchu zgodnym do działania wskazówek zegara.



* System nie jest przystosowany do trybu Hot Swap!
Oznacza to, że podczas bieżącej eksploatacji nie można luzować / wymieniać sondy.

3.4 Specyfikacje

Średnica głowicy sondy	∅ 4,9 mm
Długość głowicy sondy	21,8 mm
Długość sondy	1 m
Kąt widzenia	Widok z przodu 0° / widok z boku 90°
Materiał głowicy sondy	Stal szlachetna
Materiał sondy	elastyczna siatka ze stali nierdzewnej
Oświetlenie	Kamera przednia (5 x dioda LED) / kamera boczna (1 x dioda LED)
Pole widzenia	90°
Odległość ogniskowa	10 mm ~ 100 mm

Odporność na działanie cieczy	benzyna bezołowiowa, olej napędowy, olej maszynowy, olej hamulcowy, olej przekładniowy, woda
Stopień ochrony	IP67
Zakres temperatur	-10 °C ~ 60 °C
Wilgotność powietrza	Maks. 95% bez kondensacji
Temperatura składowania	ok. 20 C
Rozdzielczość (piksele)	HD 1280 (H) x 720 (V)
Masa	137 g
Kompatybilne przyrządy podstawowe	4812-11G (standard) 4812-23G

4 Konserwacja i pielęgnacja

4.1 Części zapasowe

- Stosować tylko i wyłącznie oryginalne części zapasowe producenta.
- Nieoryginalne lub wadliwe części zapasowe mogą powodować uszkodzenia, nieprawidłowe działanie lub prowadzić do całkowitego zniszczenia wideoendoskopu.
- W przypadku użycia niedopuszczonych części zapasowych wszelkie roszczenia gwarancyjne, serwisowe, odszkodowawcze i związane z odpowiedzialnością cywilną wobec producenta lub jego pełnomocników, sprzedawców i przedstawicieli ulegają unieważnieniu.

4.2 Przechowywanie / Magazynowanie / Transport / Czyszczenie

Urządzenie należy przechowywać i magazynować w następujących warunkach:

- Chronić przed bezpośrednim promieniowaniem słonecznym
- Urządzenie magazynować w suchym, dobrze wentylowanym miejscu.
- Urządzenie nie może być narażone na działanie płynów i agresywnych substancji.
- Temperatura składowania ok. 20 C.
- Względna wilgotność powietrza maks. 95%
- Sondę należy zdemontować do transportu,

aby zapobiec uszkodzeniu w wyniku wibracji na endoskopie.

- Podczas składowania sonda może pozostać zamontowana.
- Sondę wideoendoskopu czyścić delikatnie zwilżoną ściereczką. Nie używać żrących środków chemicznych!

4.3 Utylizacja

- W celu utylizacji oczyścić sondę wideoendoskopu i rozmontować ją zgodnie z obowiązującymi przepisami prawa pracy i ochrony środowiska. Elementy składowe oddać do recyklingu.
- Urządzenia elektryczne nie powinny trafiać do odpadów komunalnych, należy je utylizować za pośrednictwem odpowiednich punktów zbiórki

W przypadku złomu elektrycznego, komponentów elektronicznych, smarów i innych substancji pomocniczych obowiązują przepisy dotyczące przetwarzania odpadów szczególnie szkodliwych dla środowiska, którym mogą się zajmować jedynie dopuszczone przedsiębiorstwa specjalistyczne!

Starania o redukcję obciążeń środowiska oraz utrzymanie naturalnego stanu środowiska znajdują się w centrum naszych działań! W firmie HAZET przykładamy dużą wagę do ochrony środowiska.



1.1 Algemene informatie

- Zorg ervoor dat de gebruiker van dit gereedschap deze gebruiksaanwijzing voor de eerste ingebruikname grondig heeft gelezen en begrepen.
- Deze gebruiksaanwijzing bevat belangrijke aanwijzingen die nodig zijn voor een veilig en probleemloos gebruik van uw HAZET video-endoscoopsonde.
- Tot het gebruik volgens de voorschriften van de endoscoop behoort de volledige naleving van alle veiligheidsvoorschriften en informatie in deze gebruiksaanwijzing.
- Bewaar deze gebruiksaanwijzing daarom altijd bij de HAZET video-endoscoop.
- Deze endoscoop is ontwikkeld voor bepaalde toepassingen. HAZET wijst er uitdrukkelijk op dat dit gereedschap niet veranderd mag worden en/of op een manier gebruikt mag worden die niet in overeenstemming is met het goedgekeurde gebruik ervan.
- Voor verwondingen en schade die voortvloeien uit onjuist en niet-goedgekeurd gebruik of gebruik niet volgens de voorschriften, of uit niet-naleving van de veiligheidsvoorschriften aanvaardt HAZET geen aansprakelijkheid of garantie.
- Daarnaast moeten ongevalpreventievoorschriften en algemene veiligheidsregels worden nageleefd voor het toepassingsbereik van de endoscoop.

1.2 Verklaring van de symbolen

LET OP: Geef deze symbolen de grootste aandacht!

LEES DE HANDLEIDING!



De beheerder is verplicht de handleiding na te leven en alle gebruikers van het gereedschap te instrueren volgens de handleiding.

AANWIJZING!



Dit symbool wijst op aanwijzingen die bij het gebruik helpen.

WAARSCHUWING!



Dit symbool wijst op belangrijke beschrijvingen, gevaarlijke omstandigheden, veiligheidsrisico's of veiligheidsaanwijzingen.

LET OP!



Dit symbool wijst op aanwijzingen die bij niet-naleving tot schade, storingen en/of uitval van het apparaat leiden.

VAKMENSEN!



Gereedschap alleen geschikt voor gebruik door vakmensen. Gebruik door leken kan leiden tot letsel of schade aan het gereedschap of het werkstuk.



2.1 Verantwoordelijkheid van de eigenaar

De video-endoscoopsonde is gebouwd volgens de op het moment van ontwikkeling en productie geldende, erkende regels van de techniek en geldt als veilig voor gebruik. Er kunnen echter gevaren van de video-endoscoopsonde uitgaan wanneer deze onjuist, niet volgens de voorschriften of door niet geschoold personeel wordt gebruikt. Elke persoon die werkzaamheden aan of met de video-endoscoopsonde moet uitvoeren, moet daarom de handleiding voor aanvang van de werkzaamheden hebben gelezen en begrepen.

- Bewaar de gebruiksaanwijzing steeds in de onmiddellijke omgeving van de video-endoscoopsonde.
- Wijzigingen van welke aard dan ook, evenals toevoegingen of aanpassingen aan de video-endoscoopsonde zijn verboden.
- De aangegeven instelwaarden of -bereiken moeten worden nageleefd.



2.2 Gebruik volgens de voorschriften

Deze video-endoscoopsonde is uitsluitend bedoeld voor industrieel gebruik voor schadediagnose en documentatie per video- en/of beeldopname op moeilijk bereikbare plaatsen op machines (bijv. op en in drijfwerken, assen, motoren, cilinders en cilinderkoppen, zuigers, holle ruimtes, stijlen, schuifdaken, schachten en reminstallaties) enz. De bedrijfsveiligheid is alleen gegarandeerd bij gebruik volgens de voorschriften in overeenstemming met de informatie in de gebruiksaanwijzing. Naast de aanwijzingen inzake werkveiligheid in deze gebruiksaanwijzing moeten alle algemene veiligheids-, ongevallenpreventie-, en milieubeschermingsvoorschriften worden nageleefd die gelden voor het gebruiksbereik van de video-endoscoopsonde. Het gebruik en onderhoud van endoscopen moet altijd plaatsvinden in overeenstemming met de lokale of nationale bepalingen.

- Gebruik de video-endoscoopsonde uitsluitend in technisch onberispelijke en bedrijfsveilige toestand.



Deze video-endoscoopsonde mag niet worden gebruikt voor medische toepassingen op mensen en dieren.

- De video-endoscoopsonde is stofdicht en biedt een tijdelijke bescherming tegen onderdamping tot een maximale waterdiepte van één meter gedurende maximaal 30 minuten (IP67). Eveneens mag de verbonden sonde korte tijd in water, olie en benzine worden ondergedompeld. De HAZET video-endoscopen (basisapparaten) zijn beschermd tegen spatwater van alle zijden, maar zijn niet waterdicht! Het minimaal binnendringen van stof is mogelijk zonder invloed op de werking (IP54).
- Gebruik de video-endoscoopsonde nooit bij temperaturen onder -10 °C of boven +60 °C, alleen binnen dit temperatuurbereik is de werking gegarandeerd.
- Stel de video-endoscoopsonde niet bloot aan slagen of stoten.
- De probleemloze werking van de video-endoscoopsonde is alleen gegarandeerd met originele reserveonderdelen.
- Om vervuiling en beschadiging te vermijden, moet de video-endoscoopsonde altijd worden opgeslagen in de bewaarkoffer.
- De video-endoscoopsonde mag niet worden blootgesteld aan gemakkelijk ontvlambare vloeistoffen of gassen.
- Ondeskundig gebruik van de video-endoscoopsonde of gebruik dat niet voldoet aan de veiligheidsvoorschriften, kan leiden tot ernstig letsel of de dood.
- Elk gebruik buiten het gebruik volgens de voorschriften en/of ander gebruik van het apparaat is verboden en geldt als niet-goedgekeurd gebruik.
- Alle soorten claims tegen de fabrikant en/of diens gevolmachtigden vanwege schade uit niet-goedgekeurd gebruik van het apparaat, zijn uitgesloten.
- De eigenaar is volledig aansprakelijk voor alle schade door niet-goedgekeurd gebruik.
- De sonde bevat meerdere draden die de optiek en elektronica van de camerakop besturen. Om de betrouwbaarheid te garanderen, mag u de sonde niet meer dan 90° buigen en slaat u de sonde altijd op in een grote boog.
- Gebruik geen bijtende vloeistoffen voor het reinigen van de sonde.
- Let erop dat u de camerakop afdekt als deze niet wordt gebruikt om beschadigingen te voorkomen.



2.3 Gevaren vanuit het apparaat

Voor elk gebruik moet de functionaliteit van de HAZET video-endoscoopsonde worden gecontroleerd. Als de functionaliteit na de uitslag van deze controle niet gewaarborgd is of als beschadigingen zijn vastgesteld, mag de video-endoscoopsonde niet worden gebruikt. Als de volledige functionaliteit niet aanwezig is en de video-endoscoopsonde toch wordt gebruikt, brengt dit risico op ernstig lichamelijk letsel, gezondheidsproblemen en materiële schade met zich mee. Elektrische energie kan ernstig letsel veroorzaken. Ter bescherming tegen elektrische schokken, letselrisico en brandgevaar moeten de volgende basisveiligheidsmaatregelen worden genomen:

- Aansluitkabel en behuizing mogen niet beschadigd zijn. Gereedschappen die zijn gevallen of beschadigd zijn, moeten voor de hernieuwde ingebruikname worden gecontroleerde door geschoold personeel.
- Gebruik geen gereedschappen waarvan de aan-/uitschakelaar defect is. Gereedschappen die niet meer met de aan-/uitschakelaar in- of uitgeschakeld kunnen worden, zijn gevaarlijk en moeten gerepareerd worden.
- Kabels mogen geen hete of scherpe onderdelen aanraken of op een andere manier beschadigd kunnen raken. Kabels moeten zo worden gelegd dat ze geen struikelgevaar voor personen vormen.
- Demonteer/open de video-endoscoopsonde niet zelf. Een ondeskundige montage kan leiden tot problemen met de functionaliteit, tot brand, tot een elektrische schok en/of tot letsel.
- Laat alle onderhouds- of reparatiewerkzaamheden altijd door vakpersoneel uitvoeren. Om de bedrijfsveiligheid op de lange termijn te waarborgen, mogen alleen originele onderdelen worden gebruikt.
- De veiligheidsinrichtingen en/of behuizingsonderdelen mogen niet worden verwijderd.
- Gebruik de video-endoscoopsonde alleen op plekken die zijn bepaald en voorgeschreven door de geldende verordeningen voor werkomgevingen en elektrische installaties.
- Om veiligheidsredenen zijn wijzigingen aan de HAZET video-endoscoop verboden. Het uitvoeren van wijzigingen aan het apparaat leidt tot een onmiddellijke uitsluiting van aansprakelijkheid.
- Laat reparaties uitsluitend uitvoeren door goedgekeurd, geschoold personeel.

- Oplosmiddelen zoals benzine, wasbenzine, koolstoftetrachloride en alcohol kunnen kunststof onderdelen laten vervormen of scheuren. Laat deze niet in aanraking komen met de bovengenoemde oplosmiddelen.



Elektrisch gereedschap hoort niet in de handen van kinderen.

Onbewaakt gereedschap kan door onbevoegde personen worden gebruikt en zo deze personen of anderen verwonden.



Gebruik het apparaat niet in ruimten waar ontploffingsgevaar bestaat.

Elektrische gereedschappen kunnen vonken veroorzaken of leiden tot het ontvlammen van brandbare materialen. Gebruik gereedschappen nooit in de buurt van brandbare stoffen zoals benzine, nafta, reinigingsmiddelen etc. Werk uitsluitend in schone, goed geventileerde ruimten waarin zich geen brandbare materialen bevinden.



VOORZICHTIG. EEN AANTAL STOFFEN EN VLOESTOFFEN KUNNEN DE SONDE BESCHADIGEN!

Houd er rekening mee dat chemicaliën de video-endoscoopsonde kunnen beschadigen. De video-endoscoopsonde is geschikt voor kort gebruik voor de hieronder genoemde chemicaliën. Zorg ervoor dat u de video-endoscoopsonde en de video-endoscoop na elk gebruik grondig reinigt en er geen stoffen en/of resten achterblijven die de video-endoscoopsonde en de video-endoscoop kunnen beschadigen. Chemische bestendigheid:

- Water
- Remvloeistof
- Benzine
- Dieselbrandstof
- Transmissie-olie

**NIET GEBRUIKEN IN RUIMTEN
WAAR ONTPLOFFINGSGEVAAR
BESTAAT**

Gebruik dit systeem niet in gebieden/
omgevingen waar ontploffingsgevaar
bestaat zoals benzine- of alcoholtanks.

**WAARSCHUWING INTENSIEF
LICHT KAN OOGLETSEL
VEROORZAKEN**

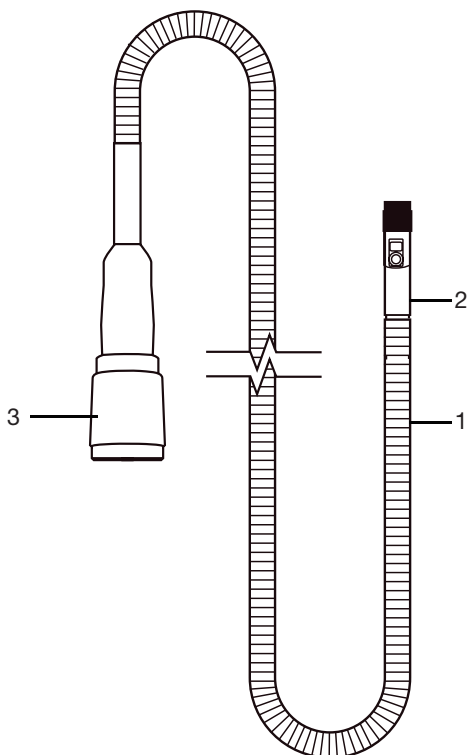
Kijk niet in de sondekop als de
ledverlichting is ingeschakeld.

**WAARSCHUWING VOOR
BRANDBARE GASSEN**

Gebruik dit systeem niet in de
buurt van brandbare gassen.

**WAARSCHUWING UITSLUITEND
VOOR INDUSTRIEEL GEBRUIK**

③ Opbouw en werking

3.1 Productoverzicht**Afmetingen:**

Lengte sondekop: 21,8 mm

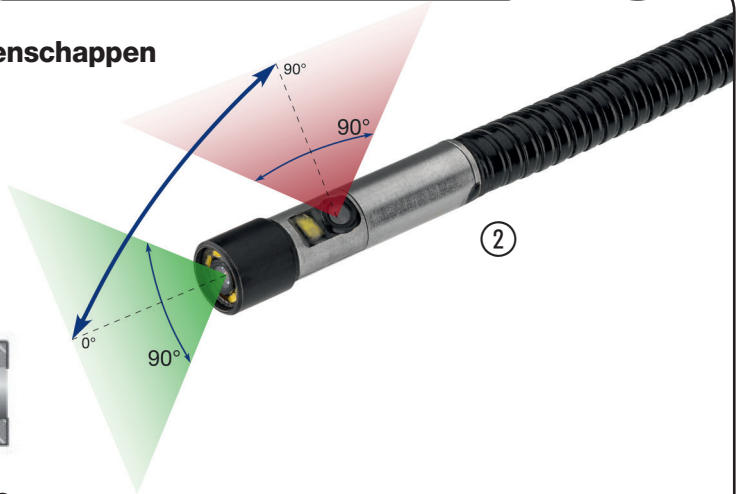
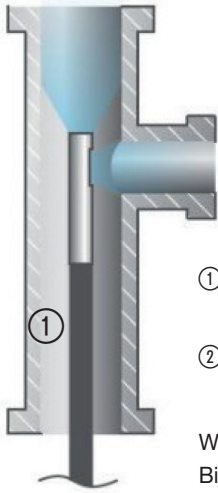
Diameter sondekop: \varnothing 4,9 mm

Aansluitadapter: 49,5 mm

Diameter aansluitadapter: \varnothing 18 mm

1.	Sonde
2.	Camerakop
3.	Aansluitadapter

3.2 Producteigenschappen



- ① **Sonde** - Dient voor de semiflexibele toevoer van de camerakop in het inspectiegebied
- ② **Camerakop** - Bevat voor- en zijcamera en ledverlichting.

Wisselen van het camera-aanzicht:

Bij aansluiting op het apparaat 4812-11G
 - Lang drukken op de toets ▼/□.

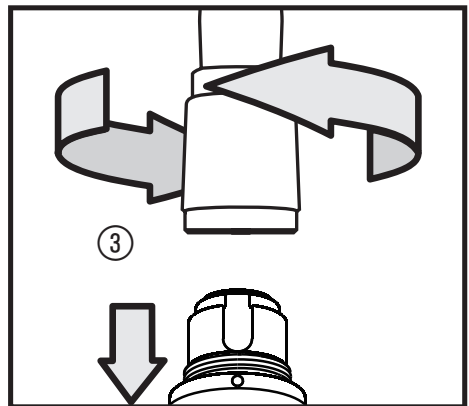
Bij aansluiting op het apparaat 4812-23G
 - Drukken op de toets ▲▶ op het touchscreen van de 4812-23G.

- ③ **Aansluitadapter:** voor het aanpassen aan het basisapparaat.

3.3 Aansluiten*

Stap 1: De sonde is uitgerust met twee geleidingsveren en kan zonder grote krachtinspanning worden aangesloten op het basisapparaat. Let er bij het inschuiven op dat de geleidingsveren van de sonde in de geleidingsgroeven op het basisapparaat vallen!

Stap 2: Draai om de sondeverbinding vast te zetten, de schroefdraadbus van de aansluitadapter met de hand vast met de wijzers van de klok mee.



* Het systeem is niet geschikt voor Hot Swap!
 Dat betekent dat de sonde niet losgedraaid/gewisseld mag worden tijdens het bedrijf.

3.4 Specificaties

Diameter sondekop	Ø 4,9 mm
Lengte sondekop	21,8 mm
Lengte van de sonde	1 m
Kijkhoek	Voorraanzicht 0° / zijaanzicht 90°
Materiaal sondekop	Rvs
Materiaal sonde	Flexibel rvs-vlechtwerk
Verlichting	Voorcamera (5 x leds)/ zijcamera (1 x led)
Zichtveld	90°
Focusafstand	10 mm ~ 100 mm

Vloeistofresistent	Loodvrije benzine, diesel, machineolie, remvloeistof, transmissie-olie, water
Veiligheidsklasse	IP67
Temperatuurbereik	-10 °C ~ 60 °C
Luchtvochtigheid	Max. 95% niet condensierend
Opslagtemperatuur	ca. 20 °C
Resolutie (pixels)	HD 1280 (H) x 720 (V)
Gewicht	137 g
Compatibele basisapparaten	4812-11G (standaard) 4812-23G

4 Onderhoud en verzorging

4.1 Reserveonderdelen

- Gebruik alleen originele reserveonderdelen van de fabrikant.
- Verkeerde of defecte reserveonderdelen kunnen tot beschadigingen, storingen of complete uitval van de video-endoscoop leiden.
- Bij gebruik van niet-goedgekeurde reserveonderdelen vervalt alle aansprakelijkheid voor wat betreft garantie, service, schadeclaims en schadeloosstelling ten opzichte van de fabrikant of zijn gevolmachtigde, dealer en vertegenwoordiger.

4.2 Bewaren / opslag / transport / reiniging

Het apparaat moet onder de volgende omstandigheden worden opgeslagen en bewaard:

- Beschermen tegen direct zonlicht
- Sla het apparaat op in een droge, stofvrije en goed geventileerde plek.
- Stel het apparaat niet bloot aan vloeistoffen en agressieve stoffen.
- Opslagtemperatuur ca. 20 °C.
- Relatieve luchtvochtigheid max. 95%
- De sonde moet voor het transport worden gedemonteerd om trillingsschade aan de endoscoop te voorkomen.

- Als de endoscoop alleen wordt opgeslagen, mag de sonde gemonteerd blijven.
- Reinig de video-endoscoopsonde met een lichtvochtige doek. Gebruik geen bijtende stoffen!

4.3 Afvoer

- Reinig en demonteer de video-endoscoopsonde volgens de geldende arbeids- en milieuvoorschriften alvorens het af te voeren. Lever onderdelen in voor recycling.
- Elektrische apparaten horen niet bij het huishoudelijk afval en moeten via geschikte inzamelpunten worden afgevoerd

Elektroschroot, electronicacomponenten, smeer- en andere hulpstoffen vallen onder de behandeling van speciaal afval en mogen alleen worden afgevoerd door vakbedrijven met een vergunning!

De vermindering van de milieuvuiling en het behoud van het milieu staan centraal bij onze activiteiten! Bij HAZET is de bescherming van het milieu prioriteit.



1.1 Opće informacije

- Molimo osigurajte da je korisnik ovog alata prije prve uporabe temeljito pročitao i razumio ovaj priručnik za upotrebu.
- Ovaj priručnik za rukovanje sadrži važne informacije koje su potrebne za siguran i bezbrižan rad vašeg HAZET video endoskopa.
- Namjena uporabe endoskopa uključuje potpuno poštivanje svih sigurnosnih uputa i informacija u ovom priručniku za uporabu.
- Stoga se uvijek pridržavajte ovih uputa za uporabu sa svojim HAZET video endoskopom.
- Ovaj endoskop razvijen je za određene aplikacije. HAZET izričito ističe da se ovaj alat ne smije mijenjati i / ili koristiti na način koji ne odgovara njegovoj osnovnoj uporabi.
- HAZET ne preuzima nikakvu odgovornost za ozljede i štete nastale uslijed nepravilne, zloupotrebe ili nepravilne uporabe ili kršenja sigurnosnih propisa.
- Uz to se moraju poštivati propisi o sprječavanju nesreća i opći sigurnosni propisi koji se primjenjuju na područje primjene endoskopa.

1.2 Objašnjenje simbola

PAŽNJA: Obratite pozornost na ove simbole!

PROČIJAJTE UPUTE ZA UPOTREBU!



Korisnik je dužan poštivati upute za uporabu i uputiti sve druge korisnike alata u skladu s uputama za uporabu.

NAPOMENA!



Ovaj simbol označava upute koje olakšavaju rukovanje.

UPOZORENJE!



Ovaj simbol označava važne opise ,opasne uvjete, sigurnosne opasnosti i upute.

PAŽNJA!



Ovaj simbol označava važne opise, opasne uvjete, sigurnosne i sigurnosne upute.

PROFESIONALCE!



Alat je prikladan samo za upotrebu od strane stručnjaka, rukovanje amaterima može dovesti do ozljeda ili oštećenja alata.



2.1 Odgovornost operatera

U vrijeme svog razvoja i proizvodnje, video endoskop je izgrađen u skladu s primjenjivim, priznatim tehnološkim pravilima i smatra se pouzdanim. No, video endoskop može predstavljati opasnosti ako ga koristi nepravilno obučeno osoblje, nepropisno ili ne prema njegovoj namjeri. Svaka osoba kojoj je dodijeljen rad na video endoskopu mora stoga pročitati i razumjeti upute za uporabu prije početka rada.

- Upute za uporabu uvijek držite u neposrednoj blizini video endoskopa.
- Zabranjene su bilo kakve promjene, kao i dodaci ili pretvorbe video endoskopa.
- Navedene vrijednosti podešavanja ili rasporni moraju se pridržavati.



2.2 Namjena uporabe

Videoendoskop je isključivo za industrijsku upotrebu za dijagnozu oštećenja i dokumentiranje video i/ili snimanjem fotografija u kombinaciji s video endoskopskom sondom na teško dostupnim mjestima na strojevima (npr. na i unutar zupčanika, osovina, motora, cilindara i cilindra glave, klipovi, šupljine, poluge, krovni prozori, osovine i kočni sustavi) itd. Radna sigurnost zajamčena je samo ako se koristi onako kako je predviđeno u skladu s podacima u uputama za uporabu. Uz podatke o zaštiti na radu u ovim uputama za rad, potrebno je poštivati i pridržavati opće propise o sigurnosti, sprečavanju nesreća i zaštiti okoliša koji se primjenjuju na područje primjene video endoskopa. Korištenje i održavanje endoskopa uvijek se mora provoditi u skladu s lokalnim državnim ili saveznim propisima.

- Video endoskop koristite samo u tehnički ispravnom i operativno sigurnom stanju.



Ovaj se video endoskop ne smije koristiti u medicinske svrhe za ljude ili životinje.

- Videoendoskopska sonda otporna je na prašinu i nudi privremenu zaštitu od uranjanja do najveće dubine vode od jednog metra na maksimalno 30 minuta (IP67). Isto tako, spojena sonda se može nakratko uroniti u vodu, ulje i benzin. Video endoskop (osnovni uređaj) je zaštićen od prskanja vode iz svih smjerova, ali nije voodootporan! Moguć je mali prodor prašine u uređaj bez oštećenja istoga zbog funkcije (IP54).
- Nikada ne koristite video endoskop na temperaturama nižim od -10 °C ili iznad +60 °C, samo u ovom temperaturnom području je zajamčena funkcija.
- Nemojte izlagati video endoskop padovima ili udarcima.
- Savršeno funkcioniranje video endoskopa zajamčeno je samo s originalnim rezervnim dijelovima.
- Da biste izbjegli prljavštinu i oštećenja, video endoskop treba čuvati u originalnom koferu.
- Video endoskop ne smije biti izložen lako zapaljivim tekućinama ili plinovima.
- Nepravilna uporaba video endoskopa ili uporaba koja nije u skladu s sigurnosnim uputama može rezultirati ozbiljnim ozljedama ili smrću.
- Zabranjena je svaka upotreba uređaja koja nadilazi osnovnu upotrebu i / ili na bilo koji drugi način i ne smatra se namjenom.
- Zahtjevi bilo koje vrste prema proizvođaču i / ili njegovom ovlaštenom zastupniku zbog oštećenja uslijed nepravilne uporabe uređaja su isključeni i ne podliježu jamstvu.
- Operater je odgovoran za svu štetu nastalu nepropisnom uporabom.
- Sonda sadrži nekoliko žica koje upravljaju optikom i elektronikom glave kamere. Kako bi se osigurala preciznost i pouzdanost sonde, istu nemojte savijati više od 90° i uvijek je odložite u što širem luku.
- Za čišćenje ne koristite agresivne tekućine, poput klasičnog alkohola.
- Obavezno pokrijte glavu kamere kada nije u upotrebi kako biste izbjegli oštećenje.



2.3 Opasnosti koje proizlaze iz korištenja uređaja

Prije svake upotrebe, HAZET video endoskop mora se provjeriti radi njegove pune funkcionalnosti. Ako nakon tog ispitivanja nije zajamčena funkcionalnost ili je pronađeno oštećenja, video endoskop se ne smije koristiti. Ako uređaj nema potpunu funkcionalnost ali se i dalje koristi, postoji opasnost od ozljeda, oštećenja zdravlja i imovine. Udar električne energije može uzrokovati ozbiljne ozljede. Za zaštitu od strujnog udara, ozljeda i požara moraju se poštivati sljedeće osnovne sigurnosne mjere:

- Priključni kabel i kućište ne smiju se oštetiti. Prije puštanja u rad alat koji je pao ili oštećen mora provjeriti stručno osoblje.
- Ne koristite alate gdje je prekidač za uključivanje / isključivanje neispravan. Alati koji se više ne mogu uključiti ili isključiti prekidačem za uključivanje i isključivanje su opasni i moraju se popraviti.
- Produžni kablovi ne smiju dodirivati vruće ili oštre dijelove ili ih oštetiti na bilo koji drugi način. Kablovi za napajanje moraju biti tako položeni da ne predstavljaju opasnost da se preko njih netko spotakne.
- Nemojte sami rastavljati / otvarati video endoskop. Nepravilna de/montaža može rezultirati lošom funkcionalnošću, požarom, električnim udarom i / ili ozljedom.
- Sve poslove održavanja ili popravaka treba uvijek izvoditi stručno osoblje. Kako bi se osigurala dugotrajna sigurnost rada, mogu se koristiti samo originalni rezervni dijelovi.
- Ne smije se uklanjati zaštitne uređaje i / ili dijelove kućišta.
- Video endoskop koristite samo na mjestima koja su određena i propisana važećim propisima za radna područja i električne sustave.
- Iz sigurnosnih razloga zabranjene su bilo kakve izmjene ili nadogradnje na HAZET video endoskopu. Promjene una ređaja rezultiraju trenutnim odcinjavanjem odgovornosti. jamstva na isti.
- Popravke treba obavljati samo ovlašteno osoblje.
- Otapala poput benzina, benzena, nitro razređivača mogu deformirati ili uništiti plastične dijelove. Sa gore navedenim otapalima ne dovodite u kontakt sa alatom.



Električni alati nisu igračke za djecu.

Alate bez nadzora mogu koristiti neovlaštene osobe i mogu dovesti do osobnih ozljeda ili ozljeda trećih strana.



Ne koristite uređaj u potencijalno eksplozivnim područjima.

Električni alati mogu izazvati iskre i zapaliti lako zapaljive materijale. Nikada nemojte koristiti alate u blizini zapaljivih tvari kao što su benzin, nafta ili sredstva za čišćenje. Radite samo u čistim, dobro prozračenim prostorima gdje nema zapaljivih materijala.



Pažnja! NEKE TVARI I TEKUĆINE MOGU OŠTETITI SONDU!

Imajte na umu da kemikalije mogu oštetiti sondu. Sonda je prikladna za kratkotrajnu upotrebu s dolje navedenim kemikalijama. Svakako pazite da sondu i videoendoskop temeljito očistite nakon svake uporabe i da nikakve tvari i/ili ostaci ne mogu oštetiti sondu i videoendoskop. Kemijska otpornost:

- Voda
- Tekućina za kočnice
- Benzin
- Diesel
- Ulje za mjenjače

**ZABRANJENO KORISTITI UREĐAJ U EKSPLOZIVNOJ OKOLINI**

Nemojte upotrebljavati ovaj proizvod u spremniku ili drugom opasnom okruženju, poput spremnika za benzin ili drugih zapaljivih tvari.

**UPOZORENJE JAKO SVJETLO MOŽE OZLJEDITI OČI**

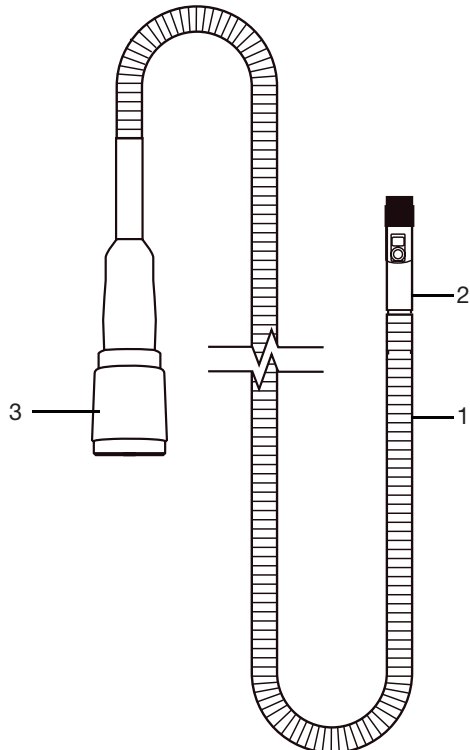
Ne gledajte u glavu sonde kada je uključeno LED osvjetljenje.

**UPOZORENJE NA ZAPALJIVE PLINEVE**

Ne koristite ovaj sustav u prisutnosti zapaljivih plinova.

**UPOZORENJE! SAMO ZA INDUSTRIJSKU UPORABU**

③ Struktura i funkcija

3.1 Prikaz proizvoda**Dimenzije**

Duljina glave sonde: 21,8 mm

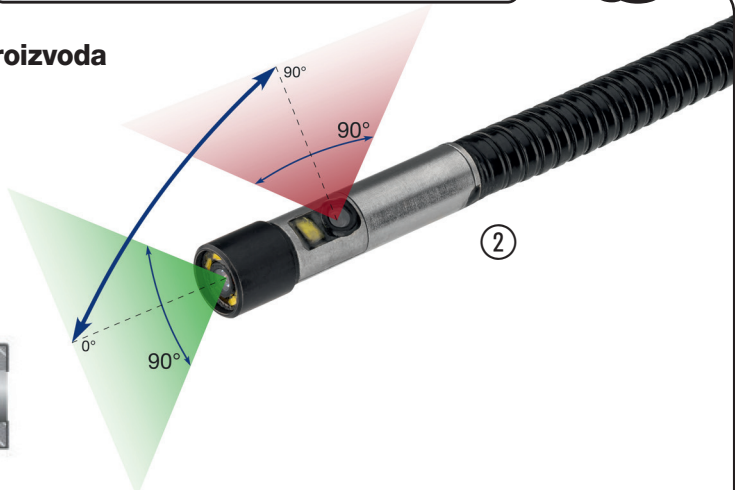
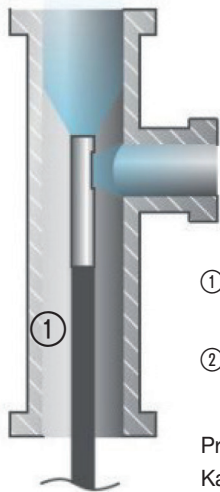
Promjer glave sonde: \varnothing 4,9 mm

Priključni adapter: 49,5 mm

Promjer priključnog adaptera: \varnothing 18 mm

1.	Sonda
2.	Glava kamere
3.	Spojni adapter

3.2 Značajke proizvoda



- ① **Sonda** - Koristi se za polufleksibilno uvlačenje glave kamere u područje pregleda
- ② **Glava kamere** - Sadrži prednju i bočnu kameru kao i LED - osvjetljenje.

Promjena prikaza kamere:

Kad je uređaj uključen 4812-11G

- Duže držati stisnutu tipku.

Kada je uređaj uključen 4812-23G

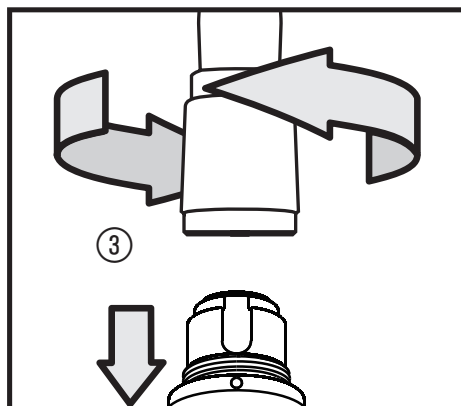
- Pritisnite tipku na dodirnom zaslonu uređaja 4812-23G.

- ③ **Spojni adapter:** Za spajanje na osnovni uređaj.

3.3 Priključak

Korak 1: Sonda je opremljena s dvije opruge za vođenje i može se spojiti na osnovni uređaj bez puno napora. Prilikom umetanja pazite da opruge za vođenje sonde odgovaraju utorima za vođenje na osnovnom uređaju!

Korak 2: Kako biste učvrstili priključak sonde, rukom zategnite navojni rukavac adaptera konektora u smjeru kazaljke na satu.



* Sustav se ne može mijenjati bez isključivanja! To znači da se sonda ne smije olabaviti / mijenjati tijekom rada.

3.4 Specifikacije

Promjer glave sonde	Ø 4.9 mm
Duljina glave sonde	21,8 mm
Duljina sonde	1 M
Kut gledanja	Pogled sprijeda 0 / Pogled sa strane 90
Materijal glave sonde	Nehrđajući čelik
Materijal sonde	fleksibilna mreža od nehrđajućeg čelika
Osvjetljenje	Prednja kamera (5 x LED) / Bočna kamera (1 x LED)
Vidno polje	90°
Udaljenost fokusa	10 mm ~ 100 mm

Otpornost na tekućine	Bezolovni benzin, dizel, strojno ulje, tekućina za kočnice, ulje za mjenjače, voda
Klasa zaštite	IP67
Temperaturno područje	-10 °C ~ 60 °C
Vlažnost zraka	Maksimalno 95% bez kondenzacije
Temperatura skladištenja	oko 20°C
Razlučivost (Pixel)	HD 1280 (H) x 720 (V) Pixel
Težina	137 g
Kompatibilni osnovni uređaj	4812-11G (Standard) 4812-23G

4 Održavanje i čišćenje

4.1 Rezervni dijelovi

- Koristite samo originalne rezervne dijelove proizvođača.
- Pogrešni ili neispravni rezervni dijelovi mogu dovesti do oštećenja, neispravnosti u radu ili potpunog kvara video endoskopa.
- Ako se koriste rezervni dijelovi koji nisu odobreni od strane proizvođača, istječu svi zahtjevi jamstva, servisa, naknade štete i odgovornosti prema proizvođaču ili njegovim zastupnicima, trgovcima i predstavnicima.

4.2 Odlaganje / skladištenje / transport / čišćenje

Uređaj se mora pohraniti ili skladištiti u sljedećim uvjetima:

- Nikada ne izlažite bateriju izravnom suncu
- Suhi prostori bez prašine za skladištenje uređaja.
- Ne izlažite uređaj tekućinama i / ili agresivnim tvarima.
- Temperatura skladištenja cca 20 °C.
- Relativna vlažnost zraka max. 95%
- Sondu treba rastaviti radi transporta kako bi se izbjeglo oštećenje endoskopa uslijed vibracija.

- Za čisto skladištenje, sonda može ostati montirana.
- Očistite video endoskopsku sondu blago vlažnom krpom. Nemojte koristiti korozivna sredstva!

4.3 Korištenje

- Odlagati, čistiti i rastavljati u skladu s važećim propisima o radu i zaštiti okoliša. Odložite dijelove za recikliranje.
- Električni uređaji ne spadaju u kućni otpad i moraju se odlagati na odgovarajuća mjesta za reciklažu




Elektronički otpad, elektroničke komponente, maziva i drugi pomoćni materijali podvrgavaju se posebnoj obradi otpada i odlagati ih mogu isključivo ovlaštene specijalne tvrtke za reciklažu!

Smanjenje zagađenja okoliša i očuvanje okoliša u središtu su naših aktivnosti! Zaštita okoliša glavni je prioritet HAZET-a.

HAZET®

Das Werkzeug



HAZET-WERK Hermann Zerver GmbH & Co. KG •  Güldenwerther Bahnhofstrasse 25-29
42857 Remscheid •  10 04 61 • 42804 Remscheid • GERMANY •  +49 (0) 21 91 / 7 92-0
 +49 (0) 21 91 / 7 92-375 (Deutschland) -400 (International) •  www.hazet.de •  info@hazet.de