

HAZET-WERK

HÖCHSTE TECHNOLOGIE IN DER WERKZEUGFERTIGUNG SEIT 1868
HIGHEST TECHNOLOGY IN TOOL MANUFACTURE SINCE 1868
NAJBARDZIEJ ZAAWANSOWANE TECHNOLOGIE W PRODUKCJI
NARZĘDZI OD 1868 ROKU



9035 VH



Betriebsanleitung

**Kombi-Grundgerät mit Vibrations-
und Hammerfunktion**

Operating instructions

**Combination basic unit with
vibration and hammer function**



Instrukcja obsługi

**Kombinowany przyrząd podstawowy
z funkcją wibracji i młota**



9035 VH BA II



de	3	...	12
en	13	...	22
pl	23	...	32

Ursprungssprache deutsch – original language: German – Langue d’origine allemand –
Język źródłowy niemiecki

HAZET-WERK Hermann Zerver GmbH & Co. KG

✉ 10 04 61 · 42804 REMSCHEID · GERMANY · ☎ +49 (0) 21 91 / 7 92-0

FAX +49 (0) 21 91 / 7 92-375 (National) · FAX +49 (0) 21 91 / 7 92-400 (International)

www. hazet.de · e-mail info@hazet.de



1. Allgemeine Informationen

- Bitte stellen Sie sicher, dass der Benutzer dieses Werkzeugs die vorliegende Betriebsanleitung vor der ersten Inbetriebnahme gründlich durchgelesen und verstanden hat.
- Diese Betriebsanleitung enthält wichtige Hinweise, die zum sicheren und störungsfreien Betrieb Ihres HAZET-Werkzeuges erforderlich sind.
- Zum bestimmungsgemäßen Gebrauch des Werkzeuges gehört die vollständige Beachtung aller Sicherheitshinweise und Informationen in dieser Betriebsanleitung.
- Bewahren Sie deshalb diese Betriebsanleitung immer bei Ihrem HAZET-Werkzeug auf.
- Dieses Werkzeug wurde für bestimmte Anwendungen entwickelt. HAZET weist ausdrücklich darauf hin, dass dieses Werkzeug nicht verändert und/oder in einer Weise eingesetzt werden darf, die nicht seinem vorgesehenen Verwendungszweck entspricht.
- Für Verletzungen und Schäden, die aus unsachgemäßer, zweckentfremdeter und nicht bestimmungsgemäßer Anwendung bzw. Zuwiderhandlung gegen die Sicherheitsvorschriften resultieren, übernimmt HAZET keine Haftung oder Gewährleistung.
- Darüber hinaus sind die für den Einsatzbereich des Werkzeuges geltenden Unfallverhütungsvorschriften und allgemeinen Sicherheitsbestimmungen einzuhalten.

2. Symbolerklärung

ACHTUNG: Schenken Sie diesen Symbolen höchste Aufmerksamkeit!



Betriebsanleitung lesen!

Der Betreiber ist verpflichtet die Betriebsanleitung zu beachten und alle Anwender des Werkzeuges gemäß der Betriebsanleitung zu unterweisen.



HINWEIS!

Dieses Symbol kennzeichnet Hinweise, die Ihnen die Handhabung erleichtern.



WARNUNG!

Dieses Symbol kennzeichnet wichtige Beschreibungen, gefährliche Bedingungen, Sicherheitsgefahren bzw. Sicherheitshinweise.



ACHTUNG!

Dieses Symbol kennzeichnet Hinweise, deren Nichtbeachtung Beschädigungen, Fehlfunktionen und/oder den Ausfall des Gerätes zur Folge haben.



FACHLEUTE!

Werkzeug nur für die Verwendung durch Fachleute geeignet, Handhabung durch Laien kann zu Verletzungen oder Zerstörung des Werkzeuges oder des Werkstücks führen.



Immer persönliche Schutzausrüstung tragen!



1. Verantwortung des Betreibers

- Das Gerät ist zum Zeitpunkt seiner Entwicklung und Fertigung nach geltenden, anerkannten Regeln der Technik gebaut und gilt als betriebssicher. Es können vom Gerät jedoch Gefahren ausgehen, wenn es von nicht fachgerecht ausgebildetem Personal, unsachgemäß oder nicht bestimmungsgemäß, verwendet wird. Jede Person, die mit Arbeiten am oder mit dem Gerät beauftragt ist, muss daher die Betriebsanleitung vor Beginn der Arbeiten gelesen und verstanden haben.
- Veränderungen jeglicher Art sowie An- oder Umbauten am Gerät sind untersagt.
- Alle Sicherheits-, Warn- und Bedienungshinweise am Gerät sind stets in gut lesbarem Zustand zu halten. Beschädigte Schilder oder Aufkleber müssen sofort erneuert werden.
- Angegebene Einstellwerte oder -bereiche sind unbedingt einzuhalten.
- Betriebsanleitung stets in unmittelbarer Nähe des Geräts aufbewahren.
- Gerät nur in technisch einwandfreiem und betriebssicherem Zustand betreiben.
- Sicherheitseinrichtungen immer frei erreichbar vorhalten und regelmäßig prüfen.



2. Bestimmungsgemäße Verwendung

Die Betriebssicherheit ist nur bei bestimmungsgemäßer Verwendung entsprechend der Angaben in der Betriebsanleitung gewährleistet. Neben den Arbeitssicherheits-Hinweisen in dieser Betriebsanleitung sind die für den Einsatzbereich des Gerätes allgemeingültigen Sicherheits-, Unfallverhütungs- und Umweltschutz-Vorschriften zu beachten und einzuhalten.

Die Benutzung und Wartung muss immer entsprechend den lokalen staatlichen Landes- oder Bundesbestimmungen erfolgen.

- Das HAZET Kombi-Grundgerät mit Vibrations- und Hammerfunktion ist ein handliches Gerät für den handwerklichen Einsatz.
- Besonders für Arbeiten an Kraftfahrzeugen, Motorrädern, landwirtschaftlichen Geräten oder Montagebändern, an schwer zugänglichen Stellen ist er sehr gut geeignet.
- Die beiden Einsatzmöglichkeiten und der kälteisolierte Handgriff ermöglichen einen großen Anwendungsbereich und ein leichtes Arbeiten.
- Das Kombi-Grundgerät mit Vibrations- und Hammerfunktion ermöglicht die Anwendung im Vibro Modus (Low Power), um mit leichten Vibrationen festsitzende Verschraubungen zu lockern. Und über die 9 stufige Verstellung am Handgriff den Hammer Modus (Full Power) um das Gerät als Meißel Hammer einzusetzen, für zum Beispiel Karosseriearbeiten.
- Dieses ist einfach mit der Luftregulierung am Handgriff einzustellen und an die verschiedenen Anforderungen anzupassen.
- Schrauben Sie das Schnellspannfutter auf das Gerät und überprüfen Sie den sicheren Sitz.
- Die Meißelaufnahme erfolgt über ein einfach zu bedienendes Schnellspannfutter. Zur Arretierung wird die Aufnahme nach hinten gezogen und der Meißel eingeführt. Danach die Arretierung loslassen und der Meißel ist sicher aufgenommen.



Immer persönliche Schutzausrüstung tragen!

- Jede über die bestimmungsgemäße Verwendung hinausgehende und/oder andersartige Verwendung der Geräte ist untersagt und gilt als nicht bestimmungsgemäß.
- Ansprüche jeglicher Art gegen den Hersteller und/oder seine Bevollmächtigten wegen Schäden aus nicht bestimmungsgemäßer Verwendung der Geräte sind ausgeschlossen.
- Für alle Schäden bei nicht bestimmungsgemäßer Verwendung haftet allein der Betreiber.

• **Arbeitshandschuhe und Schutzbrille tragen.**

Werkzeuge mit pneumatischem Antrieb können Späne, Staub und anderen Abrieb mit hoher Geschwindigkeit aufwirbeln, was zu schweren Augenverletzungen führen kann. Druckluft ist gefährlich. Der Luftstrom kann empfindliche Körperteile wie Augen, Ohren etc. schädigen. Vom Luftstrom aufgewirbelte Gegenstände und Staub können zu Verletzungen führen.



• **Gehörschutz tragen.** Lange Belastung durch die Arbeitsgeräusche eines Druckluftwerkzeuges kann zum dauerhaften Hörverlust führen.



• **Gesichtsmaske oder Atemschutz tragen.** Einige Materialien wie Klebstoffe und Teer enthalten Chemikalien, deren Dämpfe, über einen längeren Zeitraum eingeatmet, schwere Schädigungen verursachen können.



• **Enganliegende Arbeitschutzkleidung tragen.**

Werkzeuge mit bewegenden Teilen können sich in Haaren, Kleidung, Schmuck oder anderen losen Gegenständen verfangen, was zu schweren Verletzungen führen kann. Tragen Sie niemals zu weite und/oder mit Bändern oder Schlaufen etc. versehene Kleidung, die sich in den bewegenden Werkzeugteilen verfangen kann. Legen Sie bei der Arbeit sämtlichen Schmuck, Uhren, Identifikationsmarken, Armbänder, Halsketten etc. ab, die sich am Werkzeug verfangen könnten. Fassen Sie niemals Werkzeugteile an, die in Bewegung sind. Lange Haare sollen zusammengebunden oder bedeckt werden.



• **Druckluftwerkzeuge gehören nicht in Kinderhände.** Unbeaufsichtigte oder an die Druckluftzufuhr angeschlossene Werkzeuge können von nicht autorisierten Personen benutzt werden und zu deren oder zur Verletzung dritter Personen führen.



3. Gefahren die vom Gerät ausgehen

Vor jeder Benutzung ist das HAZET-Werkzeug auf seine volle Funktionsfähigkeit zu prüfen. Ist die Funktionsfähigkeit nach dem Ergebnis dieser Prüfung nicht gewährleistet oder werden Schäden festgestellt, darf das Werkzeug nicht verwendet werden. Ist die volle Funktionsfähigkeit nicht gegeben und das Werkzeug wird dennoch verwendet, besteht die Gefahr von erheblichen Körper-, Gesundheits- und Sachschäden.

- Keine Werkzeuge verwenden, bei denen der Ein-/Aus-Schalter defekt ist. Werkzeuge, die nicht mehr mit dem Ein-/Aus-Schalter ein- bzw. ausgeschaltet werden können, sind gefährlich und müssen repariert werden.
- Alle Service- oder Reparaturarbeiten immer durch Fachpersonal ausführen lassen. Um die Betriebssicherheit auf Dauer zu gewährleisten, dürfen nur Originalersatzteile verwendet werden.
- Schutzvorrichtungen und/oder Gehäuseteile dürfen nicht entfernt werden.
- Betätigen Sie das Werkzeug nie, wenn eine Schutzabdeckung fehlt oder wenn nicht alle Sicherheitseinrichtungen vorhanden und in einwandfreiem Zustand sind.
- Aus Sicherheitsgründen sind Veränderungen an HAZET-Werkzeugen untersagt. Die Vornahme von Veränderungen am Gerät führt zum sofortigen Haftungsausschluss.



Immer persönliche Schutzausrüstung tragen!

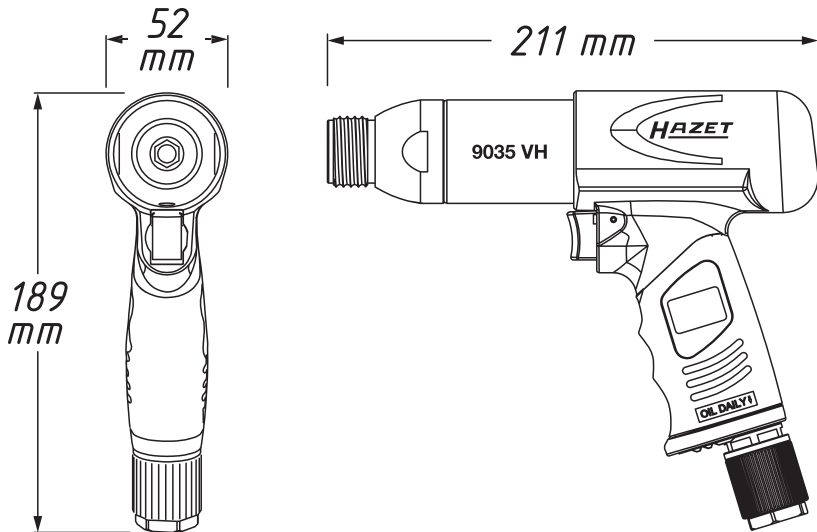
- **Gerät nicht in explosionsgefährdeten Räumen verwenden.** Werkzeuge wie Schleifer können Funkenschlag verursachen, der zur Entzündung brennbarer Materialien führen kann. Werkzeuge nie der Nähe von brennbaren Substanzen wie Benzin, Naphtha oder Reinigungsmitteln etc. betätigen. Nur in sauberen, gut gelüfteten Bereichen arbeiten, in denen sich keine brennbaren Materialien befinden. Niemals Sauerstoff, Kohlendioxid oder andere in Flaschen abgefüllte Gase zum Antrieb von Druckluftwerkzeugen verwenden.
- **Gerät nicht auf andere Personen richten.** Bei Betrieb des Werkzeuges Kinder und andere Personen aus dem Arbeitsbereich fernhalten.
- **Gerät nicht im Leerlauf betreiben.**
- **Druckluftwerkzeuge dürfen nicht in Kontakt mit Stromquellen kommen.**
- **Auf Betriebsdruck achten, max. Luftdruck siehe Tabelle Seite 7.** Das Überschreiten des zulässigen Maximaldrucks von Werkzeugen und Zubehöerteilen kann Explosionen verursachen und zu schweren Verletzungen führen. Der Maximaldruck der Druckluft muss gleich oder unterhalb der zulässigen Druckbelastungsangaben des Werkzeuges liegen.
- **Schlauchverbindung auf festen Sitz prüfen. Keine schadhaften Druckschläuche verwenden.** Umherschlagende Druckschläuche können zu schweren Verletzungen führen.
- **Druckluftwerkzeuge nur im drucklosen Zustand abklemmen.** Umherschlagende Druckschläuche können zu schweren Verletzungen führen.
- **Nur trockene, saubere Luft verwenden.** Verwenden Sie niemals Sauerstoff, Kohlendioxid oder andere in Flaschen abgefüllte Gase zum Antrieb von Druckluftwerkzeugen.
- **Verwenden Sie nur vom Hersteller empfohlene Ersatzteile, Befestigungen und Zubehör.**
- **Das Werkzeug niemals am Druckluftschlauch tragen.**
- **Das angeschlossene Werkzeug niemals mit dem Finger am Betätigungshebel tragen.**
- **Unbeabsichtigte Betätigung vermeiden.**
- **Griffe immer trocken, sauber, öl- und fettfrei halten.**
- **Achten Sie auf einen sauberen, gut gelüfteten und stets gut beleuchteten Arbeitsbereich.**
- **Das Werkzeug niemals unter Alkohol- oder Drogeneinfluss benutzen.**
- **Reparaturen nur von autorisierten Personen durchführen lassen.**
- **Kennzeichnung des Gerätes muss immer gut lesbar sein. Der Bediener ist dafür verantwortlich, dass die Plakette mit Warnhinweis, Drehzahl, Serien- und Artikel-No. unbeschädigt und gut lesbar ist.**
- **Verwenden Sie Schnellkupplungen nie direkt am Gerät. Die Schnellkupplung muss durch mindestens 20 cm Luftschlauch vom Gerät getrennt sein.**
- **Werkzeuge nur bei abgekuppeltem Luftschlauch auswechseln. Zum Ölen oder zum Austausch der Werkzeuge die Maschine immer von der Druckluft-Zufuhr trennen.**
- **Verwenden Sie niemals beschädigte Meißel.**
- **Verwenden Sie ausschließlich Meißel, die HAZET zum Gebrauch des Gerätes empfiehlt.**



Immer persönliche Schutzausrüstung tragen!

1. Technische Daten / Geräteelemente

9035 VH 9 stufige Leistungsverstellung		Vibro Modus (Low-power / MIN.)	Meißel Hammer Modus (full-power / MAX.)
Luftanschluss Innen-Gewinde	mm (")	12,91 (1/4")	12,91 (1/4")
Schlagzahl	Schläge/min	1100	3000
Meißelaufnahme	mm	10	10
Hub	mm	73	73
Gewicht	kg	2,2	2,2
Empfohlener Schlauch Ø	mm	10	10
Luftbedarf	L/min	19	198
Betriebsdruck	bar	6,3	6,3
Schalldruckpegel	dBb(A)	92	105
Schalleistungspegel	dBb(A)	103	116
Vibrationsbeschleunigung	m/s ²	5	18



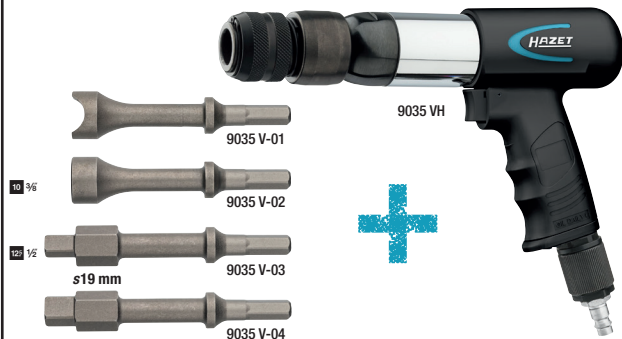
Immer persönliche Schutzausrüstung tragen!

2. Zubehör

9035 V/5

EAN-No. 4000896213368

Vibrations-Meißel-Satz

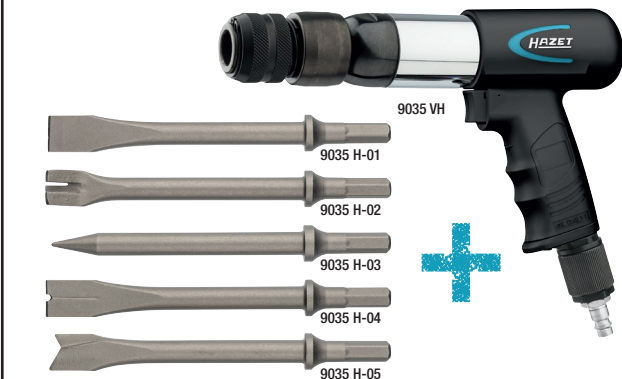


HAZET No.	Bezeichnung	EAN-No. 4000896 +
Adapter		
9035 VH-01	Schnellspannadapter	214242
Ersatzteile		
9035 V-01	Halbrunder Vibrationsmeißel	214181
9035 V-02	Runder Vibrationsmeißel	214174
9035 V-03	3/8" Vibrationsmeißel	214167
9035 V-04	1/2" Vibrationsmeißel	214150
Ersatzteile als Satz		
9035 V/4	Satz	214013
Grundgerät, einzeln		
9035 VH	Im Koffer inkl. Schnellspannfutter	214020

9035 H/6

EAN-No. 4000896214655

Meißel-Hammer-Satz



HAZET No.	Bezeichnung	EAN-No. 4000896 +
Adapter		
9035 VH-01	Schnellspannadapter	214242
Ersatzteile		
9035 H-01	Flachmeißel	214136
9035 H-02	Blechtrennmeißel	213924
9035 H-03	Spitzmeißel	214198
9035 H-04	Niettrennmeißel	214143
9035 H-05	Kurventrennmeißel	214525
Ersatzteile als Satz		
9035 H/5	Satz	214006
Grundgerät, einzeln		
9035 VH	Im Koffer inkl. Schnellspannfutter	214020



Immer persönliche Schutzausrüstung tragen!

3. Vor Inbetriebnahme



Die Benutzung, Inspektion und Wartung von Pneumatik-Werkzeugen muss immer entsprechend der lokalen, staatlichen Landes- oder Bundesbestimmungen erfolgen.

- Kompressortank entwässern und Kondenswasser aus den Luftleitungen entfernen. Lesen Sie die Gebrauchsanweisung für den Kompressor ebenfalls gründlich durch.



WICHTIG:

Die Verwendung von Luftfiltern und eines Druckluft-Leitungsölers ist zu empfehlen.



ACHTUNG!

Vor dem Ölen, Anschließen oder Abkoppeln des Werkzeuges, die Druckluft-Zufuhr unterbrechen.

- Werkzeug ölen, siehe Wartung in dieser Gebrauchsanweisung.
- Entfernen Sie die Staubkappe am Druckluft-Einlaß.
- Schließen Sie das Werkzeug an einen Schlauch passender Größe an. Tabelle Seite 7.

4. Inbetriebnahme

- Schalten Sie den Kompressor ein, so dass sich der Lufttank füllen kann.
- Stellen Sie den Kompressorregler auf ca. 90 PSI oder 6.3 bar. Der maximale Betriebsdruck dieses Werkzeuges liegt bei ca. 90 PSI oder 6.3 bar.
- Die Leistung kann abhängig von der Größe des Luftkompressors und des Volumens des Druckluft-Ausstoßes variieren.
- Verwenden Sie keine beschädigten, abgenutzten oder minderwertigen Luftschläuche oder Verbindungsstücke.
- Die technischen Daten des Werkzeuges beziehen sich auf den Betrieb bei einem Druck von 6.3 bar.
- Beim Gebrauch des Werkzeuges ist Vorsicht geboten. Bei nachlässigem Betrieb können Innenteile oder das Gehäuse beschädigt und die Arbeitsleistung eingeschränkt werden.

- Zur Betätigung des Werkzeugs Betätigungshebel drücken.
- Zum Stoppen des Werkzeuges Betätigungshebel loslassen.
- Beachten Sie, dass das Werkzeug nach Loslassen des Betätigungshebels noch nachläuft.
- Über die Luftregulierung am Handgriff ist der Arbeitsmodus
 - Vibro Modus (Low Power)
 - Meißel hammer Modus (Full Power)
 zu wählen. Die technischen Daten zum jeweiligen Arbeitsmodus sind der Tabelle auf Seite 7 zu entnehmen.



- Schrauben Sie das Schnellspannfutter auf das Gerät und überprüfen Sie den sicheren Sitz.



Immer persönliche Schutzausrüstung tragen!

- Wählen Sie für Ihren Anwendungsfall den korrekten Meißel aus und stellen das Gerät auf die gewünschte Stufe für die Anwendung. Die Meißelaufnahme erfolgt über ein einfach zu bedienendes Schnellspannfutter. Zur Arretierung wird die Aufnahme nach hinten gezogen und der Meißel eingeführt. Danach die Arretierung loslassen und der Meißel ist sicher aufgenommen. Überprüfen Sie den sicheren Sitz des Meißels.



- Verwenden Sie niemals beschädigte Meißel!
- Verwenden Sie ausschließlich Meißel, die HAZET zum Gebrauch des Gerätes empfiehlt.
- Nach beendeter Arbeit Kompressor ausschalten und gemäß der Kompressor-Gebrauchsanweisung lagern.
- Nur trockene, saubere Luft mit ca. 90 PSI oder 6.3 bar Maximaldruck verwenden. Staub, brennbare Dämpfe und eine zu hohe Feuchtigkeit können den Motor eines pneumatischen Werkzeugs zerstören.
- Entfernen Sie keine Plaketten, ersetzen Sie beschädigte Plaketten.
- Halten Sie Hände, weite Kleidung und lange Haare vom sich bewegenden Teil des Werkzeugs fern.



Immer persönliche Schutzausrüstung tragen!

5. Wartung und Pflege

- **Ölen:**
Druckluft-Werkzeuge müssen während ihrer gesamten Lebensdauer geölt werden. Der Motor und die Kugellager benötigen Druckluft, um das Werkzeug anzutreiben. Da die Feuchtigkeit in der Druckluft den Motor rosten lässt, muss der Motor täglich geölt werden. Hierfür ist die Verwendung eines integrierten Ölers zu empfehlen.
- HAZET 9070 N-1 Öler zur Montage am Pneumatik-Werkzeug.

Ölen des pneumatischen Motors von Hand:

Werkzeug von der Luftzufuhr abkoppeln und mit dem Lufteinlass nach oben halten. Ein bis zwei Tropfen Spezial-Druckluftöl in den Lufteinlass geben.

Werkzeug an die Druckluftzufuhr anschließen, Luftauslass am Werkzeug mit einem Handtuch abdecken und einige Sekunden laufen lassen.

Für das Ölen des Werkzeugs nie brennbare oder leicht verdampfbare Flüssigkeiten wie Kerosin, Diesel oder Benzin verwenden.

- Bitte achten Sie bei der Entsorgung von Einzelteilen, Schmiermitteln etc. darauf, dass die entsprechenden Richtlinien zum Umweltschutz eingehalten werden.
- Reinigen Sie nie mit Lösungsmitteln oder Säuren, Estern (organischen Verbindungen aus Säuren und Alkohol), Aceton (Keton), Chlorkohlenwasserstoffen oder nitrokarbonathaltigen Ölen. Verwenden Sie keine Chemikalien mit niedrigem Flammpunkt.
- Für die Inanspruchnahme des Kundendienstes setzen Sie sich bitte mit Ihrem Händler oder dem HAZET-Service Center in Verbindung.

6. Störungen

Bei Störungen bitte Prüfen:

- Kompressionsanlage und Druckluft-Zuleitung *Luftbedarf l/min* und *Schlauchquerschnitt entsprechend den technischen Daten des Gerätes*
- Betriebsluft auf Staub und Rostanteile sowie Kondensat untersuchen
- Überölung des Luftmotors



ACHTUNG!

Überschüssiges Öl im Motor wird durch den Luftauslass ausgestoßen.



WARNUNG!

Auslassöffnung nie auf Menschen oder Objekte richten. Der Luftauslass befindet sich hinten am Handgriff.

Wartung

- Vor der Durchführung von Wartungsarbeiten das Gerät immer von der Druckluft-Zufuhr lösen.
- Bei täglicher Nutzung ist vierteljährlich eine Wartung durchzuführen, spätestens jedoch nach 1000 Betriebsstunden.
- Beschädigte oder abgenutzte Bauteile wie O-Ringe, Lager etc. sind zu ersetzen und alle beweglichen Teile zu ölen.
- Es sind ausschließlich vom Hersteller empfohlene Ersatzteile zu verwenden, andernfalls erlischt die Gewährleistung.



Immer persönliche Schutzausrüstung tragen!

- Aus Sicherheitsgründen dürfen nur Original-Ersatzteile des Herstellers verwendet werden.
- Falsche oder fehlerhafte Ersatzteile können zu Beschädigungen, Fehlfunktionen oder Totalausfall des Werkzeuges führen.
- Bei Verwendung nicht freigegebener Ersatzteile erlöschen sämtliche Garantie-, Service-, Schadensersatz- und Haftpflichtansprüche gegen den Hersteller oder seine Beauftragten, Händler und Vertreter.

⑤ Aufbewahrung / Lagerung

- Das Gerät ist unter folgenden Bedingungen zu lagern und aufzubewahren:
- Nicht im Freien aufbewahren.
- Trocken und staubfrei lagern.
- Keinen Flüssigkeiten und aggressiven Substanzen aussetzen.
- Lagertemperatur -10 bis +45°C.
- Relative Luftfeuchtigkeit max. 65%

⑥ Entsorgung

- Zur Aussonderung, reinigen und unter Beachtung geltender Arbeits- und Umweltschutzvorschriften zerlegen.
- Bestandteile der Wiederverwertung zuführen.



Immer persönliche Schutzausrüstung tragen!



1. General information

- Please make sure that the user of this tool carefully reads these operating instructions and fully understands all information given before it is used.
- These operating instructions contain important advice that is necessary for the safe and trouble-free operation of your HAZET tool.
- For intended use of the tool, it is essential that all safety instructions and other information in these operating instructions is adhered to.
- For this reason, always keep these operating instructions together with your HAZET tool.
- This tool has been designed exclusively for specific applications. HAZET emphasises that any modification to the tool and/or use in a way that does not correspond to its intended application is strictly forbidden.
- HAZET will not be liable for any injuries to persons or damage to property originating from improper or inappropriate application, misuse of the tool or a disregard of the safety instructions.
- Furthermore, the general safety regulations and regulations for the prevention of accidents in the application range of this tool must be observed and respected.

2. Explanation of symbols

Attention: Pay strict attention to these symbols!



Read the operating instructions!

The owner is obliged to observe the operating instructions and instruct all users of this tool according to the operating instructions.



NOTE!

This symbol indicates advice that is helpful when using the tool.



WARNING!

This symbol indicates important specifications, dangerous conditions, safety risks and safety advice.



CAUTION!

This symbol marks advice which if disregarded results in damage, malfunction and/or functional failure of the tool.



QUALIFIED PERSONNEL!

The tool may be used by qualified personnel only. Handling by non-qualified people may lead to injuries to persons or damage to the tool or the workpiece.



Always wear personal protective equipment!



1. Owner's liability

- The tool was developed and manufactured according to the technical norms and standards valid and recognised at the time and is considered to be operationally reliable. Nevertheless, the tool may present a danger when it is used in an incorrect or inappropriate way or by non-qualified personnel. Please make sure that any person using this tool or carrying out maintenance work carefully reads and fully understands these operating instructions before using the tool.
- Any modification of the tool is strictly forbidden.
- All safety, warning and operating instructions on the tool must be kept legible at all times. All damaged labels or stickers must be replaced immediately.
- All specified set values or ranges must be observed.
- Always keep the operating instructions close to the tool.
- The tool must only be used if it is in good working condition.
- All safety equipment must always be within easy reach and should be checked regularly.



2. Intended use

Operational reliability is only guaranteed if the tool is used as intended in accordance with the information in the operating instructions. In addition to the safety advice in these operating instructions, the general safety regulations, regulations for the prevention of accidents and regulations for environmental protection valid for this tool's application range must be observed and respected.

Use and maintenance of the tool must always comply with relevant local and national regulations.

- The HAZET combination basic unit with vibration and hammer function is a handy tool for handwork and DIY jobs.
- It is particularly suitable for work in hard-to-access areas on motor vehicles, motorcycles, agricultural equipment or assembly lines.
- The two application options and the cold-insulated handle allow for a wide range of applications and simple operation.
- The combination basic unit with vibration and hammer function can be used in vibro mode (low power) to loosen tight screw connections with light vibrations. And in hammer mode (full power) using the 9-position control on the handle to use the tool as a chisel hammer for body work, for example.
- This can be easily adjusted with the air regulation on the handle and adapted to various requirements.
- Screw the keyless drill chuck onto the tool and check it is seated firmly.
- The chisel is attached using an easy-to-use keyless drill chuck. To lock it in place, the collet is pulled back and the chisel is inserted. Then release the lock and the chisel is fixed securely in place.
- Any deviation from the intended use and/or any misapplication of the tools is not permitted and will be considered as improper use.



Always wear personal protective equipment!

- Any claims against the manufacturer and/or its authorised agents resulting from damage caused by improper use of the unit are excluded.
- Any personal injury or material losses caused by improper use of the tool are the sole responsibility of the owner.

- Wear working gloves and safety glasses.



Pneumatic tools can disperse chips, dust and other abraded particles at high speed which may result in severe eye injuries. Compressed air is dangerous. The air flow may cause harm to sensitive parts of the body like eyes, ears, etc. Dust and objects being raised by the air flow may cause injuries.



- **Wear hearing protection.** Long exposure to the working noise of pneumatic tools may result in permanent hearing loss.



- **Wear a face mask or breathing protection.** Breathing in the vapour of some materials like adhesives and chemicals containing tar can, over a prolonged period, cause serious harm.



- **Wear tight-fitting protective clothing.** Tools with moving parts can get caught in your hair, clothes, jewellery or other loose objects, which can lead to serious injury.



Never wear clothing that is too loose and/or clothing with bands or loops, etc. which may get caught in the moving parts of the tool. During the work, take off jewellery, watches, identification tags, bracelets, necklaces, etc. that could get caught in the tool. Never touch the moving parts of a tool. Long hair should be tied back or covered.

- **Keep pneumatic tools out of the hands of children.** Unattended tools or tools that are connected to the compressed air supply may be used by unauthorised persons and could cause injury to them or to other persons.



3. Dangers that may arise from using the tool

Before each use, check the HAZET tool for full functionality. Do not use the tool if its functional efficiency cannot be ensured or if damage is detected. If you use the tool despite full functionality not being guaranteed, this poses a risk of serious injury, health problems and material damage.

- Do not use tools with a defective On/Off switch. Any tools that cannot be switched on or off with the On/Off switch are dangerous and must be repaired immediately.
- All service or repair work must be carried out by qualified personnel only. Only use original spare parts so as to guarantee its long-term operational safety.
- Do not remove safety devices and/or housing parts.
- Never operate the tool when a protective cover is missing or when not all of the safety devices are fitted and in perfect condition.
- For safety reasons, any modification to HAZET tools is strictly forbidden. Any modification of the tool will result in immediate exclusion from express or implied warranty and liability.



Always wear personal protective equipment!

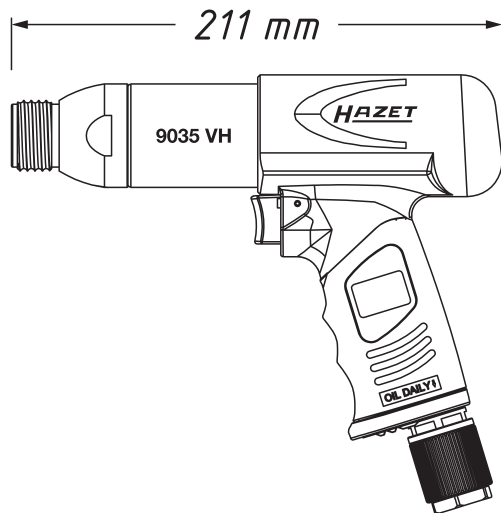
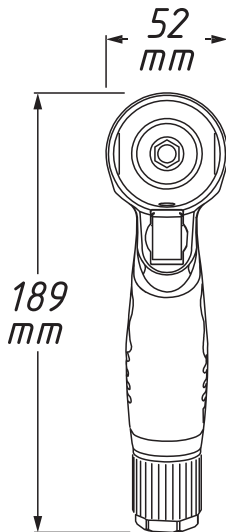
- **Do not use the tool in rooms with an explosive atmosphere.** Tools such as sanders can cause sparks that may ignite combustible materials. Never operate tools in proximity to combustible substances like petrol, naphtha or detergents, etc. Work in well-cleaned and well-ventilated areas only. Keep combustible materials out of the work area. Never use oxygen, carbon dioxide or other bottled gases to power pneumatic tools.
- **Do not point the tool at another person.** Keep children and other persons out of the work area when operating the tool.
- **Do not operate the tool in an idle state.**
- **Do not allow pneumatic tools to come into contact with sources of electricity.**
- **Pay attention to the working pressure. For max. air pressure see table on page 17.** Exceeding the approved maximum pressure of tools and accessories may cause explosions and may result in severe injuries. The maximum pressure of the compressed air must be equal to or less than the approved pressure load indicated for the tool.
- **Check tight fit of the air hose connections. Do not use defective pressure hoses.** Uncontrollably moving pressure hoses may cause severe injuries.
- Only disconnect pneumatic tools in an unpressurised state. Uncontrollably moving pressure hoses may cause severe injuries.
- **Only use clean and dry air.** Never use oxygen, carbon dioxide or other bottled gases to power pneumatic tools.
- **Only use spare parts, attachments and accessories recommended by the manufacturer.**
- **Never carry the tool by the compressed air hose.**
- **Never carry the connected tool with a finger on the operating lever.**
- **Avoid unintentional activation.**
- **Always keep the handles dry, clean and free of grease or oil.**
- **Ensure that the working area is clean, well ventilated and always well lit.**
- **Never use the tool whilst under the influence of alcohol or drugs.**
- **Repair work must be carried out exclusively by authorised persons.**
- **Labels on the tool must always be kept legible. The user is responsible for ensuring that the sticker stating warning signs, rotation speed, the serial no. and the article no. is not damaged and is easy to read.**
- **Do not use quick-release couplings directly on the tool. There must be an air hose of at least 20 cm in length between the tool and the quick-release coupling.**
- **Only replace tools when the air hose is disconnected. Before lubricating or changing the tools, always disconnect the machine from the compressed air supply.**
- **Never use damaged chisels.**
- **Only use chisels recommended by HAZET for use of this tool.**



Always wear personal protective equipment!

1. Technical data / tool components

9035 VH 9 positions speed control		Vibro Modus (Low-power / MIN.)	Meißel Hammer Modus (full-power / MAX.)
Air Inlet	mm (")	12.91 (1/4")	12.91 (1/4")
Blows per minute	bpm	1100	3000
Chisel Insert mm 6-point	mm	10	10
Stroke	mm	73	73
Weight	kg	2.2	2.2
Rec. Hose Ø	mm	10	10
Average air consumption	L/min	19	198
Working Pressure	bar	6.3	6.3
Sound Pressure Level	dBb(A)	92	105
Sound Power Level	dBb(A)	103	116
Vibration	m/s ²	5	18



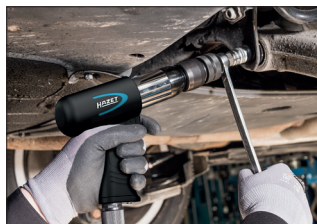
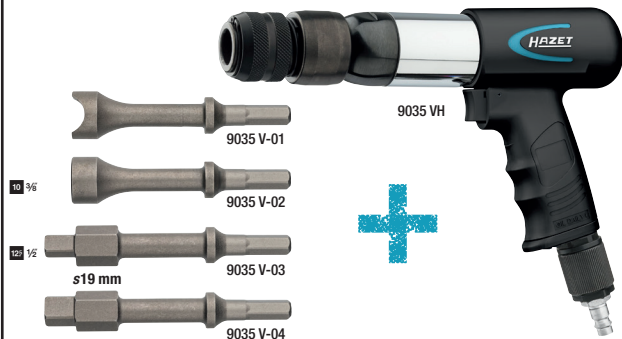
Always wear personal protective equipment!

2. Accessories

9035 V/5

EAN-No. 4000896213368

Vibration chisel set

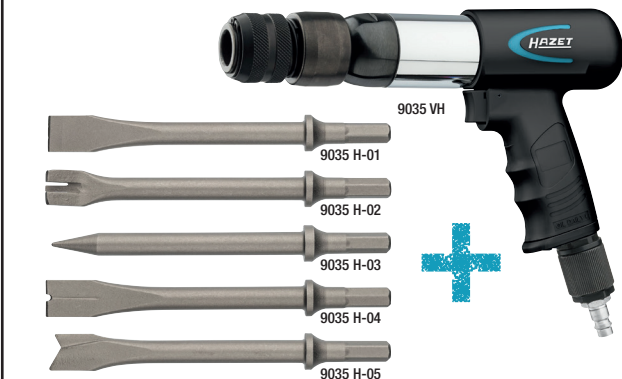


HAZET No.	Designation	EAN-No. 4000896 +
Adapter		
9035 VH-01	Quick-clamp adapter	214242
Spare parts		
9035 V-01	Semi-circular vibration chisel	214181
9035 V-02	Circular vibration chisel	214174
9035 V-03	3/8" Vibration chisel	214167
9035 V-04	1/2" Vibration chisel	214150
Spare parts as set		
9035 V/4	Set	214013
Basic unit, individual		
9035 VH	In case including keyless drill chuck	214020

9035 H/6

EAN-No. 4000896214655

Chisel hammer set



HAZET No.	Designation	EAN-No. 4000896 +
Adapter		
9035 VH-01	Quick-clamp adapter	214242
Spare parts		
9035 H-01	Flat chisel	214136
9035 H-02	Sheet metal cutting chisel	213924
9035 H-03	Pointed chisel	214198
9035 H-04	Pivet cutting chisel	214143
9035 H-05	Curve cutting chisel	214525
Spare parts as set		
9035 H/5	set	214006
Basic unit, individual		
9035 VH	In case including keyless drill chuck	214020


Always wear personal protective equipment!

3. Before starting the operation



The pneumatic tools must always be used, inspected and maintained in compliance with the local government, state or federal regulations.

- Drain the compressor tank and remove the condensate from the air lines. Carefully read through the operating instructions for the compressor.



IMPORTANT:

We recommend using air filters and a compressed air line lubricator.



CAUTION!

Disconnect the compressed air supply prior to lubricating, connecting or disconnecting the tool.

- Lubricate the tool; see the section on maintenance in these operating instructions.
- Remove the dust cap on the compressed air inlet.
- Connect the tool to a hose of suitable size. *Table on page 17.*

4. Commissioning

- Switch on the compressor so that the air tank can be filled.
- Turn the compressor regulator to approx. 90 PSI or 6.3 bar. The max. working pressure of this tool is approx. 90 PSI or 6.3 bar.
- The power may vary depending on the size of the air compressor and the volume of the compressed air output.
- Do not use damaged or worn air hoses or adapters of inferior quality.
- The technical data provided refer to an operation of the tool at a pressure of 6.3 bar.
- Caution is required at all times when using the tool. Negligent operation may cause damage to the inner parts or the housing and limit the working performance.

- Press the operating lever to operate the tool.
- Release the operating lever to stop the tool.
- Please note that the tool still carries on running after the operating lever has been released.
- Use the air regulation on the handle to select the working mode - Vibro mode (low power) - Chisel hammer mode (full power).

The technical data for the respective working mode can be found in the table on page 17.



- Screw the keyless drill chuck onto the tool and check it is seated firmly.



Always wear personal protective equipment!

- Select the correct chisel for your specific application and set the tool to the desired position for the application. The chisel is attached using an easy-to-use keyless drill chuck. To lock it in place, the collet is pulled back and the chisel is inserted. Then release the lock and the chisel is fixed securely in place. Check that the chisel is seated firmly.



- Never use damaged chisels!
- Only use chisels recommended by HAZET for use of this tool.
- After completing the operation, switch off the compressor and store it in accordance with the operating instructions of the compressor.
- Only use clean and dry air at a max. pressure of 90 PSI or 6.3 bar. Dust, flammable vapour and high humidity can result in damage to the pneumatic tool's motor.
- Do not remove any stickers and replace damaged stickers.
- Keep hands, loose clothing and long hair away from the tool's moving part.



Always wear personal protective equipment!

5. Maintenance and cleaning

- **Lubrication:**
Pneumatic tools have to be lubricated throughout their entire service life. The motor and the ball bearings require compressed air to operate the tool. Since the moisture in the compressed air corrodes the motor, the motor must be lubricated every day. We recommend that an integrated lubricator is used to do this.
- HAZET 9070 N-1 lubricator for mounting to the pneumatic tool.
- **Lubricating the pneumatic motor by hand:**
Disconnect tool from the air supply and hold with the air inlet pointing upwards. Put 1 or 2 drops of special pneumatic oil into the air inlet.
Connect the tool to the compressed air supply; cover the air outlet on the tool with a towel and operate for a few seconds.
Never use combustible or easily evaporable liquids such as kerosene, diesel or petrol to lubricate the tool.



CAUTION!

Excess oil in the motor will be expelled through the air outlet.



WARNING!

Never point the opening of the outlet at any person or object. The air outlet is located at the back of the handle.

- **Maintenance**
Always disconnect the tool from the compressed air supply prior to carrying out maintenance work.
- If used daily, carry out maintenance every 3 months, or every 1000 operating hours at the latest.
- Damaged or worn components such as o-rings and bearings etc. must be replaced and all moving parts must be lubricated.
- Only use spare parts recommended by the manufacturer, as any other parts will invalidate the warranty.
- Ensure that the relevant environmental protection regulations are observed when disposing of the components, lubricants and oils, etc.

- Never clean with solvents or acids, esters (organic compounds comprising acids and alcohol), acetone (ketone), chlorinated hydrocarbons or oils containing nitro hydrocarbons. Do not use any chemicals with a low burning point.
- For customer service, please contact your distributor or the HAZET Service Centre.

6. Malfunctions

If malfunctions occur, check the following:

- Compression system and compressed air supply line, *air consumption l/min and hose diameter according to the technical data of the tool*
- Check the compressed air for the occurrence of dust, condensate and rust particles
- Excess lubrication of the air motor



Always wear personal protective equipment!

- For safety reasons, only the manufacturer's original spare parts may be used.
- Unsuitable or defective spare parts may cause damage, malfunction or total failure of the tool.
- The use of non-approved spare parts will void all warranty, service and liability claims as well as all claims for compensation against the manufacturer or its agents, distributors and sales representatives.

⑤ Storage

- The tool must be stored under the following conditions:
- Do not store the tool outdoors.
- Keep tool in a dry and dust-free place.
- Do not expose the tool to liquids and aggressive substances.
- Storage temperature: -10 to +45 °C.
- Relative air humidity: max. 65%

⑥ Disposal

- For disposal, clean tool and disassemble according to the regulations for work safety and environmental protection.
- Components can be recycled.



Always wear personal protective equipment!



1. Informacje ogólne

- Należy upewnić się, że użytkownik tego narzędzia dokładnie przeczytał i zrozumiał niniejszą instrukcję obsługi przed jego pierwszym użyciem.
- Niniejsza instrukcja obsługi zawiera ważne wskazówki, konieczne do bezpiecznego i bezawaryjnego użytkowania narzędzia firmy HAZET.
- Elementem użytkowania narzędzia w sposób zgodny z przeznaczeniem jest całkowite przestrzeganie wszystkich wskazówek bezpieczeństwa oraz informacji zawartych w niniejszej instrukcji.
- Przechowywać niniejszą instrukcję obsługi zawsze razem z narzędziem HAZET.
- Niniejsze narzędzie zostało stworzone do określonych zastosowań. Firma HAZET wskazuje wyraźnie, że niniejszego narzędzia nie wolno zmieniać i używać w jakikolwiek sposób niezgodny z przeznaczeniem.
- Za obrażenia ciała lub szkody materialne, które powstaną w wyniku nieprawidłowego lub niezgodnego z przeznaczeniem użytkowania lub złamania przepisów bezpieczeństwa, firma HAZET nie ponosi odpowiedzialności, w tym odpowiedzialności w ramach gwarancji.
- Ponadto w zakresie zastosowania narzędzia konieczne jest przestrzeganie przepisów o zapobieganiu wypadkom oraz ogólnych warunków bezpieczeństwa.

2. Objasnienie symboli

UWAGA: Na te symbole należy zwracać szczególną uwagę!



Przeczytać instrukcję obsługi!

Użytkownik jest zobowiązany do przestrzegania zapisów niniejszej instrukcji oraz do instruowania wszystkich pozostałych użytkowników o sposobie użytkowania narzędzia.



WSKAZÓWKA!

Ten symbol oznacza wskazówki, które ułatwiają obsługę.



OSTRZEŻENIE!

Ten symbol oznacza ważne opisy, niebezpieczne warunki, zagrożenia bezpieczeństwa oraz wskazówki dotyczące bezpieczeństwa.



UWAGA!

Ten symbol oznacza wskazówki, których nieprzestrzeganie prowadzi do uszkodzeń, niewłaściwego działania lub awarii urządzenia.



WYKWALIFIKOWANI SPECJALIŚCI!

Narzędzie nadaje się tylko do stosowania przez wykwalifikowanych specjalistów, posługiwanie się nim przez osoby niewykwalifikowane może spowodować obrażenia ciała oraz zniszczenie narzędzia lub przedmiotu obrabianego.



Zawsze używać środków ochrony osobistej!



1. Odpowiedzialność użytkownika

- Urządzenie jest zbudowane według uznanych i istniejących w czasie jego projektowania i produkcji zasad techniki i jest bezpieczne w obsłudze. Ryzyko wystąpienia zagrożenia ze strony urządzenia może pojawić się wtedy, gdy będzie ono użytkowane przez niewykwalifikowany personel, nieprawidłowo lub niezgodnie z przeznaczeniem. Każda osoba, która będzie bezpośrednio obsługiwać urządzenie albo tylko uczestniczyć w jego obsłudze, musi przed rozpoczęciem pracy przeczytać i zrozumieć niniejszą instrukcję.
- Wszelkiego rodzaju zmiany albo jakakolwiek przebudowa lub rozbudowa urządzenia są zabronione.
- Wszystkie wskazówki bezpieczeństwa, ostrzegawcze i dotyczące obsługi, które znajdują się na urządzeniu, należy stale utrzymywać w czytelnym stanie. Uszkodzone etykiety lub naklejki muszą zostać natychmiast wymienione.
- Należy koniecznie przestrzegać podanych wartości nastaw lub ich zakresów.
- Niniejszą instrukcję obsługi przechowywać zawsze w pobliżu urządzenia.
- Urządzenie użytkować tylko w sprawnym i zapewniającym bezpieczną pracę stanie technicznym.
- Elementy bezpieczeństwa muszą być zawsze swobodnie dostępne i regularnie sprawdzane.



2. Użytkowanie zgodne z przeznaczeniem

Bezpieczeństwo pracy jest gwarantowane tylko przy użytkowaniu zgodnym z przeznaczeniem, odpowiednio do danych zawartych w instrukcji obsługi. Ponadto w zakresie zastosowania urządzenia poza wskazówkami z zakresu BHP konieczne jest przestrzeganie ogólnie obowiązujących przepisów bezpieczeństwa, przepisów o zapobieganiu wypadkom oraz ochronie środowiska.

Urządzenie należy użytkować i konserwować zgodnie z lokalnymi przepisami.

- Kombinowany przyrząd podstawowy z funkcją wibracji i młota HAZET jest poręcznym urządzeniem do stosowania w rzemiośle.
- Narzędzie szczególnie nadaje się do prac przy pojazdach mechanicznych, motocyklach, maszynach rolniczych oraz taśmach montażowych oraz w miejscach trudno dostępnych.
- Obie możliwości zastosowania i uchwyt z izolacją zimnoochronną umożliwiają szeroki zakres zastosowań i łatwą pracę.
- Kombinowany przyrząd podstawowy z funkcją wibracji i młota umożliwia zastosowanie w trybie wibracji (Low Power) w celu luzowania ciasno skręconych połączeń śrubowych za pomocą lekkich wibracji. A 9-stopniowa regulacja na uchwycie i tryb młota (Full Power) pozwalają na wykorzystanie narzędzia jako przecinaka automatycznego, np. przy pracach blacharskich.
- Można to łatwo ustawić za pomocą regulatora powietrza na uchwycie i dostosować do różnych wymagań.
- Przykręcić uchwyt wiertarski szybkoobrotowy do urządzenia i sprawdzić, czy jest prawidłowo zamocowany.
- Mocowanie przecinaka odbywa się za pomocą łatwego w obsłudze uchwytu wiertarskiego szybkoobrotowego. W celu zablokowania uchwyt odciąga się do tyłu i wprowadza przecinak. Następnie należy zwolnić blokadę i przecinak jest prawidłowo zamocowany.



Zawsze używać środków ochrony indywidualnej!

- Każde użycie wykraczające poza zastosowanie zgodne z przeznaczeniem lub inne zastosowanie urządzeń jest zabronione i traktowane jako niezgodne z przeznaczeniem.
- Wykluczone są wszelkiego rodzaju roszczenia w stosunku do producenta lub jego pełnomocników z tytułu szkód wynikających z zastosowania urządzeń niezgodnego z przeznaczeniem.
- Za wszelkie szkody wynikające z użytkowania niezgodnego z przeznaczeniem odpowiedzialność ponosi wyłącznie użytkownik.



3. Zagrożenia spowodowane przez urządzenie

Przed każdym użyciem należy sprawdzić narzędzie firmy HAZET pod kątem jego pełnej funkcjonalności. Jeżeli wynik kontroli nie gwarantuje pełnej funkcjonalności narzędzia albo zostaną stwierdzone uszkodzenia, zabronione jest jego użytkowanie. Jeżeli narzędzie zostanie użyte pomimo braku pełnej funkcjonalności, istnieje niebezpieczeństwo wystąpienia poważnych obrażeń ciała, utraty zdrowia oraz szkód materialnych.

- Nie używać narzędzi, w których uszkodzony jest włącznik/wyłącznik. Narzędzia, których nie można włączyć/wyłączyć za pomocą włącznika/wyłącznika, są niebezpieczne i wymagają naprawy.
- Wszelkie prace serwisowe oraz naprawcze zlecać wyłącznie wykwalifikowanemu personelowi. Aby zagwarantować bezpieczną pracę przez długi okres, należy stosować tylko oryginalne części zamienne.
- Nie wolno usuwać urządzeń zabezpieczających i/lub części obudowy.
- Nigdy nie wolno uruchamiać narzędzia, jeśli brakuje osłony ochronnej, nie wszystkie urządzenia zabezpieczające są na swoim miejscu albo nie są one w pełni sprawne.
- Z powodów bezpieczeństwa zabronione jest dokonywanie jakichkolwiek zmian w narzędziach HAZET. Wszelkie zmiany dokonane w urządzeniu prowadzą do natychmiastowego wykluczenia odpowiedzialności.

• Używać rękawic roboczych i okularów ochronnych.

Narzędzia z napędem pneumatycznym mogą powodować unoszenie się z dużą prędkością wiórów, pyłu i innego ściuru, co może powodować poważne uszkodzenia oczu. Sprężone powietrze jest niebezpieczne. Strumień powietrza może uszkodzić wrażliwe narządy, takie jak oczy, uszy itd. Uniesione przez strumień powietrza przedmioty i pył mogą powodować obrażenia ciała.



• Używać środków ochrony słuchu.

Długotrwałe obciążenie odgłosami pracy narzędzia pneumatycznego może spowodować trwałą utratę słuchu.



• Używać maski na twarz albo ochrony dróg oddechowych.

Niektóre materiały, takie jak kleje i smola, zawierają substancje chemiczne, których opary — jeżeli będą wdychane przez dłuższy czas — mogą spowodować poważne szkody na zdrowiu.



• Nosić przylegające robocze ubranie ochronne.

Narzędzia z poruszającymi się elementami mogą się zaplątać we włosy, ubranie, biżuterię, co może spowodować poważne obrażenia ciała. Nigdy nie należy nosić ubrania zbyt obszerne i/albo posiadającego taśmy, pętelki itp., które mogłyby się zaplątać w ruchome części narzędzi. Do pracy należy zdejmować cała biżuterię, zegarki, identyfikatory, bransolety, łańcuszki na szyję itp., które mogłyby się zaplątać w narzędzie. Nigdy nie należy dotykać poruszających się elementów narzędzia. Długie włosy należy wiązać albo zakrywać.



• Narzędzia pneumatyczne nie mogą się dostać w ręce dzieci.

Narzędzia pneumatyczne bez nadzoru albo narzędzia podłączone do sprężonego powietrza mogą zostać użyte przez osoby nieuprawnione, co może prowadzić do odniesienia obrażeń przez te osoby lub osoby postronne.



Zawsze używać środków ochrony osobistej!

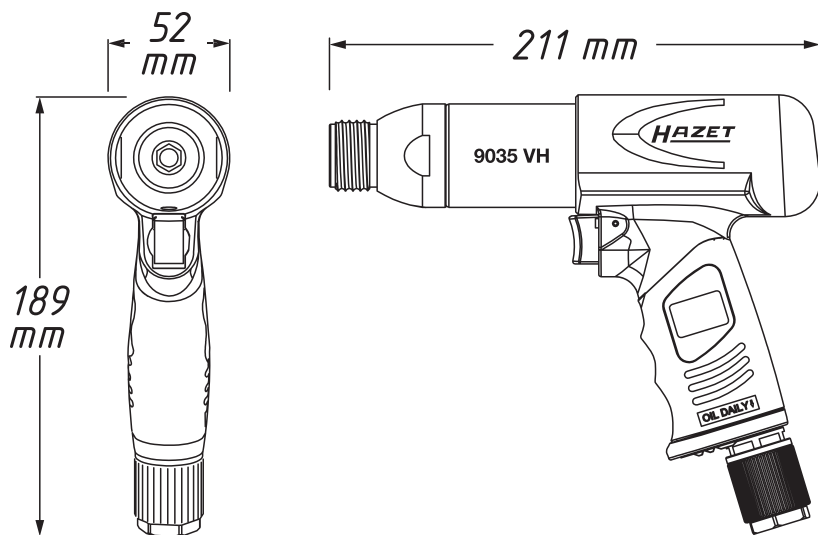
- **Nie używać urządzenia w pomieszczeniach zagrożonych wybuchem.** Narzędzia takie jak szlifierki mogą powodować iskrzenie, które może być przyczyną zapalenia materiałów łatwopalnych. Nigdy nie uruchamiać narzędzi w pobliżu substancji łatwopalnych, takich jak benzyna, nafta czy środki czyszczące itd. Należy zawsze pracować w obszarach czystych, dobrze wentylowanych, w których nie znajdują się żadne materiały łatwopalne. Nigdy nie używać do napędu narzędzi pneumatycznych tlenu, dwutlenku węgla ani innych gazów w butlach.
- **Nie kierować urządzenia w stronę innych osób.** Przy użytkowaniu narzędzia usunąć z obszaru roboczego dzieci i inne osoby.
- **Nie użytkować urządzenia na biegu jałowym.**
- **Narzędzia pneumatyczne nie mogą mieć styczności ze źródłami energii elektrycznej.**
- **Zwracać uwagę na ciśnienie robocze, maks. ciśnienie powietrza – patrz tabela na stronie 27.** Przekroczenie maksymalnego dopuszczalnego ciśnienia dla narzędzi i elementów wyposażenia może spowodować wybuch i być przyczyną poważnych obrażeń ciała. Maksymalne ciśnienie sprężonego powietrza musi być równe podanemu dopuszczalnemu obciążeniu ciśnieniem narzędzia albo od niego niższe.
- **Sprawdzić połączenie węża pod kątem właściwego zamocowania. Nie używać uszkodzonych węży ciśnieniowych.** Oderwane węże ciśnieniowe, uderzające wokół w niekontrolowany sposób, mogą spowodować poważne obrażenia ciała.
- **Odcinać narzędzia pneumatyczne wyłącznie w stanie bezciśnieniowym.** Oderwane węże ciśnieniowe, uderzające w niekontrolowany sposób, mogą spowodować poważne obrażenia ciała.
- **Używać tylko suchego, czystego powietrza.** Do napędzania narzędzi pneumatycznych nie używać nigdy tlenu, dwutlenku węgla ani innych gazów w butlach.
- **Używać wyłącznie części zamiennych, zamocowań i wyposażenia dodatkowego zalecanych przez producenta.**
- **Nigdy nie przenosić narzędzia, trzymając za przewód ciśnieniowy.**
- **Podłączonego narzędzia nigdy nie przenosić, trzymając palec na dźwigni uruchamiającej.**
- **Unikać niezamierzonego uruchomienia narzędzia.**
- **Uchwyty muszą pozostawać w stanie suchym, czystym, wolnym od oleju i smaru.**
- **Obszar roboczy powinien być czysty, dobrze wentylowany i zawsze dobrze oświetlony.**
- **Nigdy nie wolno używać narzędzia, będąc pod wpływem alkoholu lub narkotyków.**
- **Zlecać naprawy wyłącznie osobom upoważnionym.**
- **Oznaczenie urządzenia musi być zawsze dobrze czytelne.** Użytkownik odpowiada za to, aby tabliczka z ostrzeżeniem, prędkością obrotową, numerem seryjnym i numerem części nie była uszkodzona i była dobrze czytelna.
- **Nie używać szybkozłączek bezpośrednio na urządzeniu.** Szybkozłączka musi być oddzielona od urządzenia za pomocą przewodu powietrznego o długości co najmniej 20 cm.
- **Narzędzia należy wymieniać tylko wtedy, gdy przewód powietrzny jest odłączony.** Przed oliwieniem lub wymianą narzędzi należy zawsze odłączać maszynę od źródła sprężonego powietrza.
- **Nigdy nie używać uszkodzonych przecinaków.**
- **Należy używać wyłącznie przecinaków, które firma HAZET zaleca do użytkowania wraz z urządzeniem.**



Zawsze używać środków ochrony indywidualnej!

1. Dane techniczne / elementy urządzenia

9035 VH 9-stopniowa regulacja mocy		Tryb wibracji (Low-power / MIN.)	Tryb przecinaka auto- matycznego (full-power / MAX.)
Gwint wewnętrzny przyłącza powietrza	mm (")	12,91 (1/4")	12,91 (1/4")
Liczba uderzeń	Uderzenia / min bpm	1100	3000
Uchwyt przecinaka	mm	10	10
Skok	mm	73	73
Waga	kg	2,2	2,2
Zalecana \varnothing węża	mm	10	10
Zużycie powietrza	l/min	19	198
Ciśnienie robocze	bar	6,3	6,3
Poziom hałasu	dBb(A)	92	105
Poziom mocy akustycznej	dBb(A)	103	116
Przyspieszenie wibracyjne <i>Wibracje</i>	m/s ²	5	18



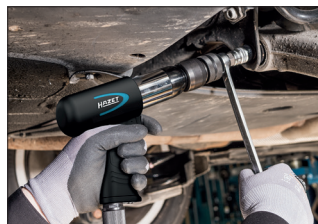
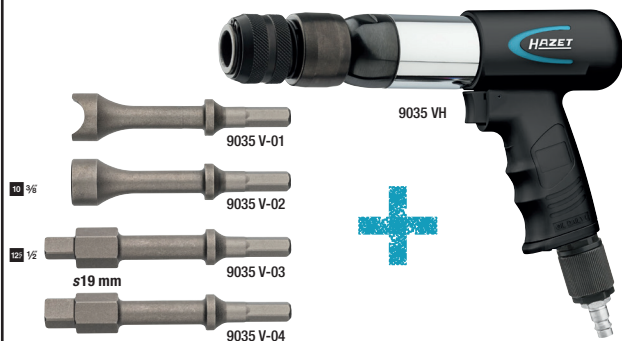
Zawsze używać środków ochrony osobistej!

2. Akcesoria

9035 V/5

EAN-No. 4000896213368

Zestaw wybijaka pneumatycznego

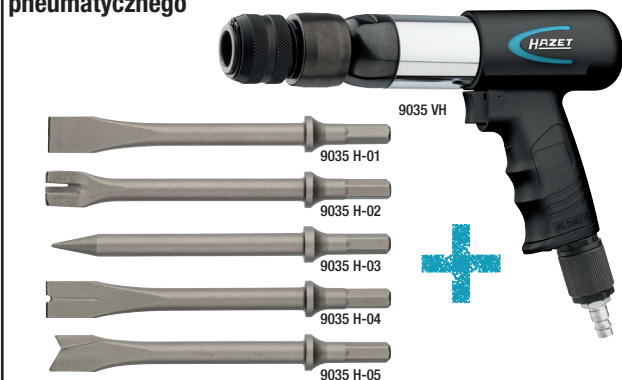


HAZET No.	Opis	Nr EAN 4000896 +
Adapter		
9035 VH-01	Adapter szybkomocujący	214242
Części zamienne		
9035 V-01	Półokrągły wybijak wibracyjny	214181
9035 V-02	Okrągły wybijak wibracyjny	214174
9035 V-03	Wybijak wibracyjny 3/8"	214167
9035 V-04	Wybijak wibracyjny 1/2"	214150
Zestaw części zamiennych		
9035 V/4	Zestaw	214013
Urządzenie podstawowe, pojedyncze		
9035 VH	W walizce, z uchwytem szybkomocującym	214020

9035 H/6

EAN-No. 4000896214655

Zestaw przecinaka pneumatycznego



HAZET No.	Opis	Nr EAN 4000896 +
Adapter		
9035 VH-01	Adapter szybkomocujący	214242
Części zamienne		
9035 H-01	Przecinak płaski	214136
9035 H-02	Przecinak do blachy	213924
9035 H-03	Przecinak spiczasty	214198
9035 H-04	Przecinak do rozszczepiania nitów	214143
9035 H-05	Przecinak do krzywych powierzchni	214525
Zestaw części zamiennych		
9035 H/5	Zestaw	214006
Urządzenie podstawowe, pojedyncze		
9035 VH	W walizce, z uchwytem szybkomocującym	214020



Zawsze używać środków ochrony indywidualnej!



3. Przed uruchomieniem

Narzędzia pneumatyczne należy użytkować, kontrolować i konserwować zgodnie z lokalnymi przepisami.

- Odwodnić zbiornik sprężarki i usunąć z przewodów powietrznych kondensat. Należy również dokładnie przeczytać instrukcję obsługi sprężarki.



Ważne:

Zaleca się stosowanie filtrów powietrza oraz olejarzy do przewodów sprężonego powietrza.



UWAGA!

Przed oliwieniem, podłączeniem lub odłączeniem narzędzia należy przewzierać dopływ sprężonego powietrza.

- Naoliwianie urządzenia, patrz Konserwacja w niniejszej instrukcji obsługi.
- Zdjąć kołpak przeciwpylowy z wlotu sprężonego powietrza.
- Podłączyć narzędzie do przewodu o odpowiednim rozmiarze. Tabela strona 27.

4. Uruchomienie

- Włączyć sprężarkę, aby zbiornik powietrza mógł się napęlić.
- Ustawić regulator sprężarki na ok. 90 PSI albo 6,3 bara. Maksymalne ciśnienie robocze tego narzędzia wynosi ok. 90 PSI albo 6,3 bara.
- Wydajność może się różnić w zależności od wielkości sprężarki powietrza i ilości sprężonego powietrza na wylocie.
- Nie używać uszkodzonych, zużytych lub niepełnowartościowych przewodów powietrznych ani elementów łączących.
- Dane techniczne narzędzia dotyczą eksploatacji przy ciśnieniu 6,3 bara.
- Podczas korzystania z narzędzia zaleca się zachowanie ostrożności. Niedbała obsługa może spowodować uszkodzenie części wewnętrznych lub obudowy i ograniczyć wydajność pracy.

- W celu uruchomienia narzędzia nacisnąć dźwignię uruchamiającą.
- W celu zatrzymania narzędzia zwolnić dźwignię uruchamiającą.
- Należy pamiętać, że po zwolnieniu dźwigni uruchamiającej narzędzie nadal pracuje.
- Za pomocą regulatora powietrza na uchwycie należy wybrać tryb pracy:
 - tryb wibracji (Low Power),
 - tryb przecinaka automatycznego (Full Power). Dane techniczne dotyczące danego trybu pracy można znaleźć w tabeli na stronie 27.



- Przykręcić uchwyt wiertarski szybkoobrotowy do urządzenia i sprawdzić, czy jest prawidłowo zamocowany.



Zawsze używać środków ochrony osobistej!

- Należy wybrać odpowiedni przecinak lub wybijak dla danego zastosowania i ustawić urządzenie na żądany poziom dla danego zastosowania. Mocowanie przecinaka lub wybijaka odbywa się za pomocą łatwego w obsłudze uchwyty wiertarskiego szybko-mocującego. W celu zablokowania uchwyt odciąga się do tyłu i wprowadza przecinak lub wybijak. Następnie należy zwolnić blokadę i przecinak lub wybijak jest prawidłowo zamocowany. Sprawdzić prawidłowe mocowanie narzędzia.



- Nigdy nie używać uszkodzonych przecinaków!
- Należy używać wyłącznie przecinaków, które firma HAZET zaleca do użytkowania wraz z urządzeniem.
- Po zakończeniu pracy wyłączyć sprężarkę i przechowywać ją zgodnie z instrukcją obsługi sprężarki.
- Używać wyłącznie suchego, czystego powietrza o maksymalnym ciśnieniu ok. 90 PSI albo 6,3 bara. Pył, palne opary oraz zbyt duża wilgotność mogą zniszczyć silnik narzędzia pneumatycznego.
- Nie należy usuwać plakietek. Uszkodzone plakietki należy wymienić.
- Trzymać ręce, luźne ubrania i długie włosy z dala od ruchomej części narzędzia.



Zawsze używać środków ochrony indywidualnej!

5. Konserwacja i pielęgnacja

• Oliwienie:

Narzędzia pneumatyczne należy oliwić przez cały okres eksploatacji. Silnik i łożyska kulkowe wymagają sprężonego powietrza do napędzania narzędzia. Ponieważ wilgoć zawarta w sprężonym powietrzu powoduje rdzewienie silnika, należy codziennie smarować go olejem. Do tego celu zalecamy stosowanie zintegrowanej olejarki.

- HAZET 9070N-1 olejarka do montażu na narzędziu pneumatycznym.

- **Ręczne oliwienie silnika pneumatycznego:** Odłączyć narzędzie od zasilania powietrzem i trzymać je wlotem powietrza skierowanym do góry. Wprowadzić jedną lub dwie krople specjalnego oleju do narzędzi pneumatycznych do wlotu powietrza.

Podłączyć narzędzie do zasilania sprężonym powietrzem, zasłonić ręcznikiem wylot powietrza na narzędziu i pozostawić na kilka sekund.

Do oliwienia narzędzia nigdy nie należy używać palnych lub łatwo parujących cieczy takich jak nafta świetlna, olej napędowy lub benzyna.

- Przy utylizacji części, środków smarnych itp. przestrzegać odpowiednich przepisów dotyczących ochrony środowiska.
- Nigdy nie wolno czyścić za pomocą rozpuszczalników lub kwasów, estrów (związków organicznych powstałych z kwasów i alkoholi), acetonu (ketonu), węglowodorów chlorowanych ani olejów zawierających nitrowęglały. Nie stosować środków chemicznych o niskiej temperaturze zapłonu.
- Aby skorzystać z pomocy działu obsługi klienta, proszę skontaktować się ze swoim sprzedawcą lub centrum serwisowym HAZET.

6. Usterki

W przypadku wystąpienia usterki należy sprawdzić:

- Układ sprężania i przewód doprowadzający sprężonego powietrza. Zużycie powietrza l/min i przekrój przewodu zgodnie z danymi technicznymi urządzenia
- Sprawdzić powietrze robocze pod kątem kurzu i drobin rdzy oraz skroplin
- Przeoliwienie silnika pneumatycznego



UWAGA!

Nadmiar oleju w silniku jest wyprowadzany przez wylot powietrza.



OSTRZEŻENIE!

Wylotu urządzenia nigdy nie kierować w stronę osób lub innych obiektów. Wylot powietrza znajduje się na tylnej części uchwytu.

• Konserwacja

Przed przystąpieniem do prac konserwacyjnych zawsze odłączyć urządzenie od zasilania sprężonym powietrzem.

- W przypadku codziennego użytkowania przeprowadzać konserwację co kwartał, ale najpóźniej po 1000 godzin pracy.
- Wymienić uszkodzone lub zużyte elementy, takie jak o-ringi, łożyska itp., oraz naoliwić wszystkie ruchome części.
- Stosować tylko zalecane przez producenta części zapasowe / wymienne, w przeciwnym razie gwarancja traci ważność.



Zawsze używać środków ochrony osobistej!

- Ze względów bezpieczeństwa wolno używać wyłącznie oryginalnych części zamiennych producenta.
- Nieoryginalne lub wadliwe części zamienne mogą powodować uszkodzenia, nieprawidłowe działanie lub prowadzić do całkowitego zniszczenia urządzenia.
- W przypadku zastosowania niedopuszczonych części zapasowych wszystkie roszczenia związane z gwarancją, serwisem bądź jakąkolwiek odpowiedzialnością producenta albo jego przedstawicieli wygasają.

5 Przechowywanie / magazynowanie

- Urządzenie powinno być przechowywane i magazynowane w następujących warunkach:
- Nie przechowywać na wolnym powietrzu.
- Magazynować w miejscu suchym i wolnym od pyłu.
- Nie narażać na działanie płynów i substancji agresywnych.
- Temperatura składowania: od -10°C do $+45^{\circ}\text{C}$.
- Względna wilgotność powietrza: maks. 65%

6 Utylizacja

- W celu utylizacji oczyścić urządzenie i rozmontować zgodnie z obowiązującymi przepisami prawa pracy i ochrony środowiska.
- Elementy składowe oddać do recyklingu.



Zawsze używać środków ochrony indywidualnej!

A blank sheet of lined paper with rounded corners and horizontal ruling lines. The page is oriented vertically and contains 20 horizontal lines, creating 19 equal-sized rectangular writing areas. The top and bottom corners of the page are rounded.

HAZET[®]

Das Werkzeug



HAZET WERK Hermann Zerver GmbH & Co. KG

📍 Güldenwerther Bahnhofstraße 25-29 • 42857 Remscheid • GERMANY

☎ +49 (0) 21 91 / 7 92-0 • 📠 +49 (0) 21 91 / 7 92-375 • 🌐 www.hazet.de • ✉ info@hazet.de