

# TROLLEY 13217 / 13217 IP67

BEDIENUNGSANLEITUNG  
MANUAL

# TROLLEY 13217 / 13217 IP67

BEDIENUNGSANLEITUNG MANUAL



## INHALT

### BEDIENUNGSANLEITUNG

Hinweis	2
Zielgruppe dieser Bedienungsanleitung	3
Technische Beschreibung	3
Abmessungen	4
Produktmerkmale	4
Ausstattungsmerkmale	5
Bestimmungsgemäßer Gebrauch, Einsatzbereich	7
Grundlegende Sicherheitshinweise	8
Entsorgung	8
Reinigung / Pflege / Wartung	8
Ersatzteilliste	10

### HINWEIS

Bitte lesen Sie diese Bedienungsanleitung sorgfältig durch, um eine sichere Handhabung zu gewährleisten. Bewahren Sie diese Anleitung für die weitere Verwendung auf.

Die Bedienungsanleitung unterstützt Sie beim bestimmungsgemäßen, sicheren Gebrauch des Werkzeugtrolleys **13217 & 13217 IP 67**.

Stand: 01/2023

# 1

### ZIELGRUPPE DIESER BEDIENUNGSANLEITUNG

Die Bedienungsanleitung richtet sich an die Nutzer des Werkzeugtrolleys **13217 & 13217 IP 67**.

Die Informationen dieser Bedienungsanleitung richten sich an autorisiertes, geschultes und eingewiesenes Personal.

Es wird vorausgesetzt, dass diese Personen über allgemeine technische Kenntnisse verfügen.

Jede Person, die den Werkzeugtrolley

- transportiert
- demontiert
- bedient
- nutzt

muss den entsprechenden Inhalt dieser Bedienungsanleitung zur Kenntnis genommen und verstanden haben.

Wenn Sie einzelne Informationen in dieser Bedienungsanleitung nicht verstehen oder Informationen vermissen, kontaktieren Sie gerne unseren technischen Support unter: [+49 202 47 91 213](tel:+492024791213).

# 2

### TECHNISCHE BESCHREIBUNG

Der Trolley **13217 & 13217 IP67** ist für professionelle Anwender eine optimale Aufbewahrungs- und Transportmöglichkeit von Werkzeugen jeglicher Art (Hand- und Elektrowerkzeuge, Ersatzteile) und ideal geeignet für den Wartungs- und Kundendienst. Er besteht aus einem robusten, mittels Spritzgusstechnik hergestellten, Hauptgehäuse aus Copolymer PP und gilt somit als besonders strapazierfähig, schlagfest und temperaturbeständig.







# 5 AUSSTATTUNGSMERKMALE

**Frontdeckelöffnung**  
Die Frontabdeckung kann bis zu 180° geöffnet werden.



Abbildung 1: Trolley mit 180°  
geöffneter Frontabdeckung

**Deckeldichtungen**  
Sowohl der obere (nur 13217 IP 67) als auch der vordere Deckel sind mit Dichtungen aus Polyurethan ausgestattet, die das Gehäuse vor Wassereintritt schützen.



Abbildung 3: Dichtung am  
geöffneten Deckel



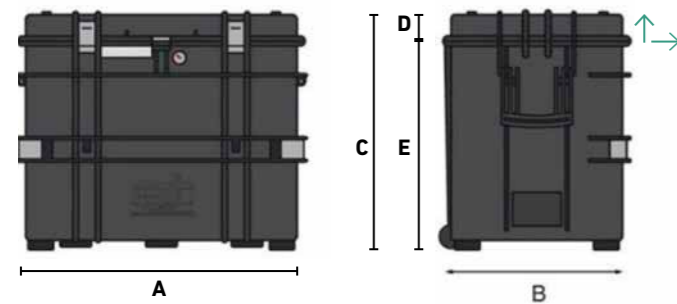
Abbildung 4: Dichtung am  
geöffneten Frontdeckel

## 3 ABMESSUNGEN

Die unten genannten Abmessungen beziehen sich auf die Außenmaße.

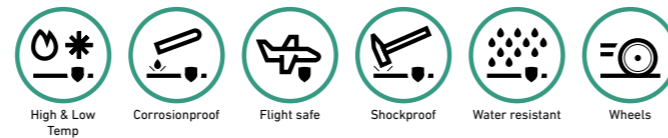
- Leergewicht: 13,5 kg
- Temperaturbereich min -33°C / max +90°

	mm
A	581
B	381
C	455
D	59
E	396



## 4 PRODUKTMERKMALE

- 2 seitliche Handgriffe
- Einrastender, maximal auf 990 mm ausziehbarer Teleskopgriff
- 4 selbstschmierende Rollen
- Frontklappen-Verschlüsse (2 bei 13217; 4 bei 13217 IP67)
- Integrierte Sperrvorrichtung für die Schubladen
- Deckel und Frontklappe, abnehmbar
- Jede Klappe ist separat über ein Vorhängeschloss verschließbar



**Metallklammern**  
Verstärkte Metallklammern an den Hauptpunkten für Schlösser.



Abbildung 2: Ansicht der vorderen  
Metallklammern bei geschlossenem  
Deckel

**Stapelfähigkeit**  
Das spezielle Design des Bodens und der Deckelfüße gewährleistet eine perfekte Stapelbarkeit.



Abbildung 5: Zwei gestapelte Werkzeugtrolleys



# 6

## AUSSTATTUNGSMERKMALE

### Seitengriffe

Zwei seitlich klappbare Griffe ermöglichen das Tragen des Werkzeugtrolley durch zwei Personen.



Abbildung 6: Werkzeugtrolley mit aufgeklappten Seitengriffen

### Selbsthaltestopp-System

Alle Schubladen sind mit einem Selbsthaltestopp versehen, der ein versehentliches Öffnen verhindert.



Abbildung 8: Darstellung des Selbsthaltestopps einer Schublade

### Haupt- und Frontdeckelverriegelungen

Der Werkzeugtrolley ist mit vier klemmfreien oberen Deckelverschlüssen (zwei bei nicht **IP67 Variante**) mit einfachem Öffnungsmechanismus und vier vorderen Haupttürverschlüssen ausgestattet. (Zwei bei nicht **IP 67 Variante**)



Abbildung 7: Darstellung der Deckelverriegelungen

### Beschreibbares Namensschild

Der Werkzeugtrolley verfügt über ein wasserdichtes und abnehmbares PVC-ID-Etikett. Hier kann ein Namensschild eingebracht werden.



Abbildung 9: Darstellung beschreibbares Namensschild

### Automatisches Entlüftungsventil

Der Werkzeugtrolley verfügt über ein automatisches Druckablassventil (nur bei **IP 67 Variante**).



Abbildung 10: Darstellung des automatischen Druckablassventils

# 7

## BESTIMMUNGSGEMÄSSER GEBRAUCH, EINSATZBEREICH

Zur bestimmungsgemäßen Verwendung müssen alle Hinweise aus der Bedienungsanleitung befolgt werden. Jede andere Verwendung gilt als nicht bestimmungsgemäß. Für hieraus entstehende Schäden haftet die STAHLWILLE Eduard Wille GMBH & CO. KG nicht.

Der Werkzeugtrolley **13217 IP67** verfügt über die Schutzklasse **IP67** und ist grundsätzlich wartungsfrei. Verfügbare Ersatzteile sind in der zugehörigen Ersatzteilliste dargestellt.

Der Werkzeugtrolley **13217** und **13217 IP67** ist ausschließlich zum Transport und zur Aufbewahrung von Werkzeugen vorgesehen.

- Am Werkzeugtrolley sind keine Veränderungen (z.B. An- oder Umbauten am Trolley) ohne Genehmigung des Herstellers durchzuführen.
- Beschädigte Elemente am Werkzeugtrolley sind unmittelbar gegen originale Ersatzteile aus der beigefügten Ersatzteilliste auszutauschen.
- Es sind ausschließlich Original Ersatz- und Verschleißteile zu nutzen.
- Der integrierte ausziehbare Trolleygriff dient ausschließlich zum Hinterherziehen des Trolleys auf ebenen Flächen. Drücken Sie zu diesem Zweck den Entriegelungsknopf auf dem Griff und ziehen den Griff auf die gewünschte Höhe bis die Druckknöpfe hörbar einrasten. Es gibt drei unterschiedliche Höheneinstellungen.
- Zum Tragen des Trolleys dienen die beiden ausklappbaren, seitlichen angebrachten Tragegriffe. Aufgrund des hohen Gewichtes sind die befüllten Werkzeugtrolleys grundsätzlich mit 2 Personen zu befördern. Vermeiden Sie Stürze aus größeren Höhen, insbesondere mit ausgefahrenem Teleskopgriff oder ausgeklappten Tragegriffen. Um Verletzungen durch Herabfallen zu vermeiden, tragen Sie beim Nutzen des Trolleys stets Sicherheitsschuhe.
- Die maximale Zuladung beträgt 36,5 kg. Gesamtgewicht darf maximal 50 kg betragen.
- Die 30 mm hohe Schublade darf maximal mit 5 kg belastet werden.
- Die Schubladen mit 60 und 95 mm dürfen maximal mit 15 kg belastet werden.



Den ausziehbaren Griff nicht dazu nutzen, den Trolley vom Boden hoch zu heben.

Abbildung 11: Trolley mit ausgezogenem integrierten Trolleygriff





## GRUNDLEGENDE SICHERHEITSHINWEISE

### Verletzungsgefahren durch Quetschen

Beim Schließen der Front- und Deckelklappen ist darauf zu achten, dass sich keine Extremitäten zwischen Korpus und Deckelrand befinden.

## ENTSORGUNG

Entsorgen Sie den Werkzeugtrolley 13217 über einen zugelassenen Entsorgungsfachbetrieb. Beachten und befolgen Sie die dafür geltenden Vorschriften. Im Zweifelsfall setzen Sie sich mit Ihrer Stadt- oder Gemeindeverwaltung in Verbindung.

## REINIGUNG / PFLEGE / WARTUNG

Führen Sie die Reinigungs- und Pflegearbeiten bei Bedarf nach den folgenden Arbeitsregeln durch:

- Verwenden Sie zum Reinigen des Trolleys keine Druckluft. Eindringender Schmutz schädigt Dichtungen.
- Reinigen Sie die Kunststoffteile des Trolleys mit einem in milder Seifenlauge getränkten Lappen.
- Beachten und befolgen Sie bei Reinigungsmitteln die Anweisungen der Hersteller.
- Verhindern Sie das Eindringen von Seifenlauge in Dichtungen.
- Lagern Sie Reinigungs- und Schmiermittel nach den geltenden Bestimmungen.
- Entsorgen Sie Reinigungs- und Schmiermittel nach den geltenden Bestimmungen.
- Überprüfen Sie den Trolley in regelmäßigen Abständen auf Beschädigungen und ersetzen defekte Bauteile durch original Ersatzteile.





# ERSATZTEILLISTE TROLLEY 13217 UND 13217 IP67



Positions-Nr.	Codenummer	Artikelbezeichnung
1	90432684	13217 Verschluss Rot IP67
2	90432685	13217 Verschluss seitlich
3	90432686	13217 Verschluss Deckel
3.1	90432686	13217 Verschluss Deckel IP 67
4	90432687	13217 Griff Schublade 30 mm
5	90432688	13217 Griff Schublade 60 mm
6	90432689	13217 Griff Schublade 95 mm
7	90432580	13217 TG Teleskopgriff
8	81483230	13217 Schublade 30 mm
9	81483260	13217 Schublade 60 mm
10	81483295	13217 Schublade 95 mm
11	90432645	13217 Ersatzradkit mit 2 Rollen

Positions-Nr.	Codenummer	Artikelbezeichnung
12	90432581	13217 SG Seitengriff
13	90432682	13217 Deckel IP67
14	90432767	13217 Frontdeckel schwarz
15	90432683	13217 Frontdeckel IP67
16	90432578	Tablar zur Aufnahme von Deckeleinlage
17	90432579	Klarsichtdeckel für Schublade
18	90432631	Verschluss transparenter Schubladendeckel
19	90432633	Metallöse
20	96894805	13217 Rädersatz
21	90432737	13217 Schubladensicherung
22	89010100	13217 Transparente Abdeckung

# TROLLEY 13217 13217 IP



STAHLWILLE Eduard Wille GmbH & Co. KG · Lindenallee 27 · 42349 Wuppertal · Germany  
Tel.: +49 202 4791-0 · Fax: +49 202 4791-200 · support@stahlwille.de · www.stahlwille.com

© STAHLWILLE Eduard Wille GmbH & Co. KG // 0-01-23 WEB // 91973029

