

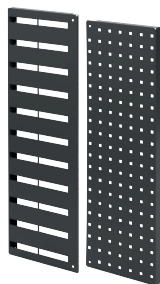
Garant **GRIDLINE**

HALTETAFEL FÜR VOLLBLECHTÜREN

940705

MONTAGEANLEITUNG

Assembly instructions | Montážní návod | Instrucciones de montaje |
Instructions de montage | Istruzioni di montaggio | Instrukcja montażu



de

en

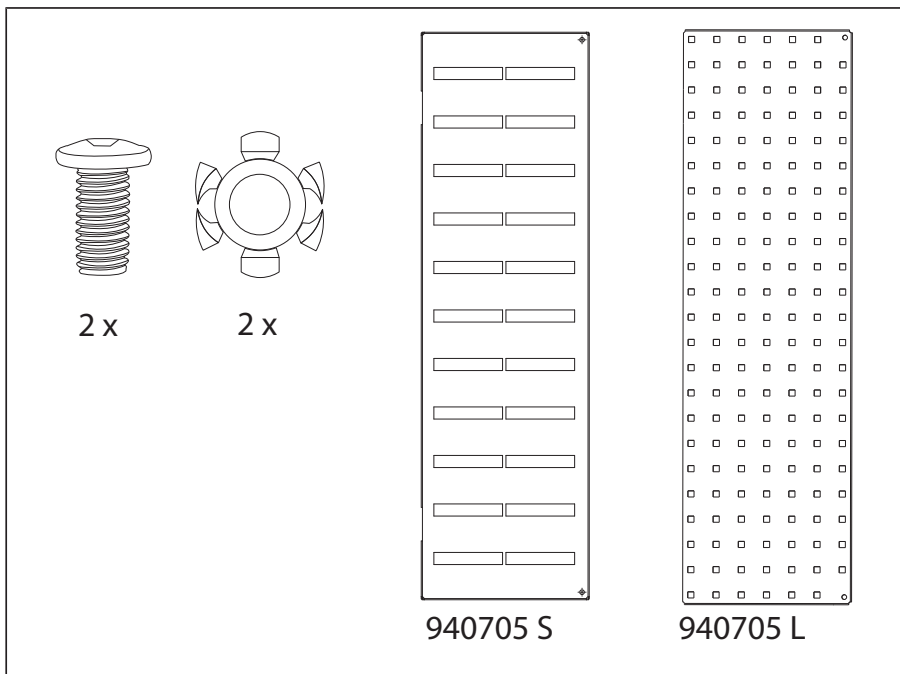
CS

es

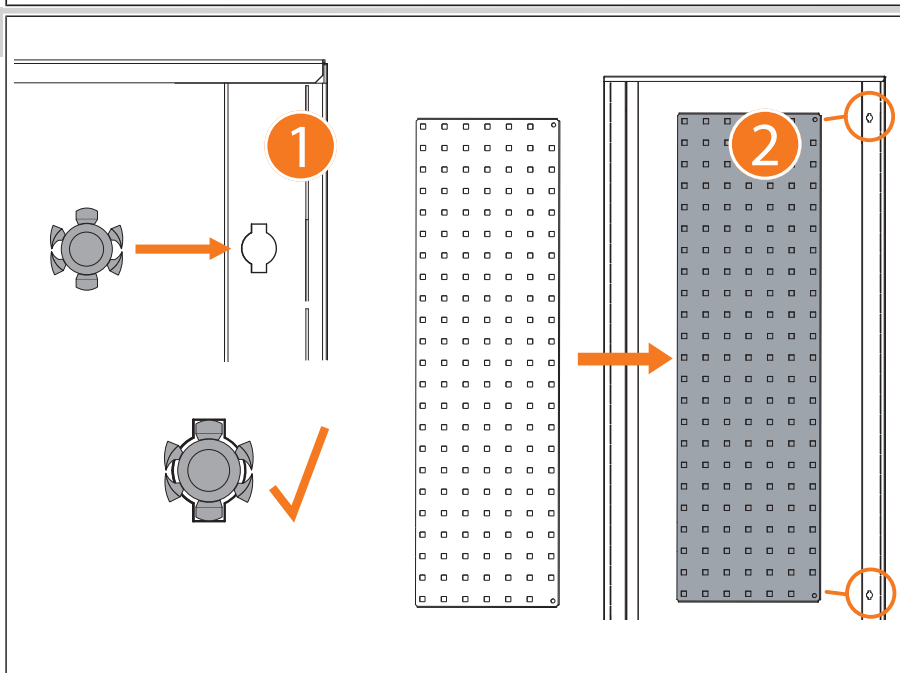
fr

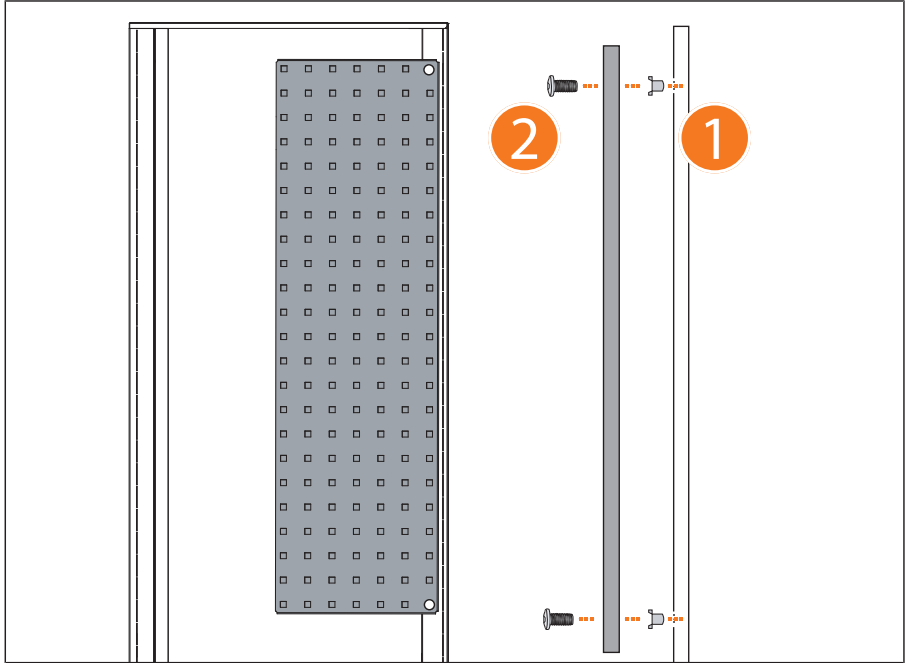
it

pl



A





1. Identifikationsdaten

Produkt
Version
Erstellungsdatum

Haltetafel für Vollblechtüren
01 Originalbedienungsanleitung
03/2020

2. Allgemeine Hinweise



Bedienungsanleitung lesen, beachten, für späteres Nachschlagen aufbewahren und jederzeit verfügbar halten.

3. Sicherheit

3.1. BESTIMMUNGSGEMÄSSE VERWENDUNG

- Zur Montage in GridLine Schränken ab 750 mm Breite und 1000 mm Höhe an Vollblech-Flügeltüren-Innenseiten mittels beiliegendem Befestigungsmaterial.
- Montage von bis zu zwei Haltetafeln in GridLine Schränken mit 2000 mm Höhe an Vollblech-Flügeltüren-Innenseiten.
- Art.-Nr. 940705 S: Haltetafel zur Aufnahme von Sichtlagerkästen.
- Art.-Nr. 940705 L: Haltetafel zur Aufnahme von Easyfix Haken und Haltern.
- Maximale Tragfähigkeit von 10 kg pro Flügeltür nicht überschreiten.

3.2. PERSÖNLICHE SCHUTZAUSRÜSTUNG

Nationale und regionale Vorschriften zur Sicherheit und Unfallverhütung beachten. Schutzkleidung wie Fußschutz und Schutzhandschuhe müssen entsprechend der bei der jeweiligen Tätigkeit zu erwartenden Risiken gewählt, bereitgestellt und getragen werden.

4. Montage



VORSICHT! Schnittgefahr an scharfen Kanten. Schutzhandschuhe tragen.

1. Je eine Käfigmutter an Kopf- und Fußende der Befestigungsaufnahmen an Innenseite der Flügeltüren einsetzen und einrasten.
2. Haltetafel an Flügeltür positionieren, mit je einer Schraube an Kopf- und Fußende mit Flügeltür verschrauben.

1. Identification data

Product
Version
Date created

Rack panel for plain sheet metal doors
01 Translation of the original instruction manual
03/2020

2. General instructions



Read the instructions for use, follow them and keep them available for later reference.

3. Safety

3.1. INTENDED USE

- For installation in GridLine cabinets from 750 mm width and 1000 mm height on the inner face of plain sheet metal swing doors, using the fastenings provided.
- Installation of up to two rack panels in GridLine cabinets with 2000 mm height on the inner face of plain sheet metal swing doors.
- Article no. 940705 S: Rack panel to take open storage bins.
- Article no. 940705 L: Rack panel to take Easyfix hooks and brackets.
- Do not exceed the maximum load capacity of 10 kg per door.

3.2. PERSONAL PROTECTIVE EQUIPMENT

Comply with the national and regional regulations for safety and accident prevention. Protective equipment such as safety shoes and safety gloves appropriate for the risks associated with the intended activities must be selected, provided and worn.

4. Installation



CAUTION! Laceration hazard at sharp edges. Wear safety gloves.

1. Insert one captive nut at the top and one at the bottom of the fastening retainer on the inner face of the door, and click it into position.
2. Position the rack panel on the door and insert one screw at the top and one at the bottom to secure it to the door.

1. Identifikační údaje

Výrobek
Verze
Datum výroby

Přídržná tabule pro celoplechové dveře
01 Překlad původního návodu k použití
03/2020

2. Obecné pokyny



Návod k obsluze si přečtěte, dodržujte ho, uschovejte pro pozdější použití a mějte ho vždy po ruce.

3. Bezpečnost

3.1. STANOVENÉ POUŽITÍ

- K montáži do skříní GridLine s šířkou od 750 mm a výškou 1000 mm na vnitřní strany celoplechových křídlových dvířek pomocí přiloženého upevňovacího materiálu.
- Montáž až dvou přídržných tabulí ve skříních GridLine s výškou 2000 mm na vnitřní strany celoplechových křídlových dvířek.
- Art. č. 940705 S: Přídržná police k uchycení skladových boxů.
- Art. č. 940705 L: Přídržná police k uchycení háků a držáků Easyfix.
- Nepřekračujte maximální nosnost 10 kg na každá křídlová dvířka.

3.2. OSOBNÍ OCHRANNÉ PROSTŘEDKY

Dodržujte národní a místní předpisy pro bezpečnost a úrazovou prevenci. Ochranný oblek jako je ochrana nohou a ochranné rukavice musí být zvoleny, poskytnuty a používány při provádění příslušné činnosti podle očekávaného rizika.

4. Montáž



UPOZORNĚNÍ! Nebezpečí pořezání ostrými hranami. Noste ochranné rukavice.

1. U horního a spodního konce upevňovacího uchycení na vnitřní straně křídlových dvířek vložte a nechte zapadnout po jedné klecové matici.
2. Přídržnou tabuli umístěte u křídlových dvířek a sešroubujte vždy jedním šroubem u horního a spodního konce s křídlovými dvířky.

1. Datos de identificación

Producto

Tablero soporte para puertas de chapa maciza

Versión

01 Traducción del manual de instrucciones original

Fecha de creación

03/2020

2. Avisos generales



Lea, observe y conserve el manual de instrucciones de uso para consultas posteriores, y téngalo siempre a mano.

3. Seguridad

3.1. USO CONFORME A LO PREVISTO

- Para el montaje en armarios GridLine a partir de 750 mm de anchura y 1000 mm de altura, en puertas batientes de chapa maciza interiores mediante el material de fijación suministrado.
- Montaje de hasta dos tableros soporte en armarios GridLine con altura de 2000 mm en puertas batientes de chapa maciza en la superficie interior.
- N.º de artículo 940705 S: tablero soporte para alojar cajas de almacenamiento a la vista.
- N.º de artículo 940705 L: tablero soporte para alojar ganchos Easyfix y soportes.
- No superar la capacidad de carga máxima de 10 kg por puerta batiente.

3.2. EQUIPO DE PROTECCIÓN INDIVIDUAL

Tener en cuenta las normas nacionales y regionales en cuanto a seguridad y prevención de accidentes. La ropa de protección como protección para los pies y guantes protectores se ha de seleccionar, disponer y llevar de acuerdo con los riesgos propios de la actividad correspondiente.

4. Montaje



ATENCIÓN! Peligro de corte con los cantos afilados. Utilizar guantes protectores.

1. Insertar una tuerca de jaula en cada extremo superior e inferior de los alojamientos de sujeción de la superficie interior de las puertas batientes y enclavar.
2. Colocar el tablero soporte en la puerta batiente y atornillar en la parte superior e inferior con un tornillo cada vez en la puerta batiente.

1. Données d'identification

Produit
Version
Date de création

Panneau de support pour portes en tôle pleine
01 Traduction du manuel d'instructions original
03/2020

2. Remarques générales



Lisez, respectez et conservez le mode d'emploi à des fins de consultation ultérieure, et gardez-le toujours à disposition.

3. Sécurité

3.1. UTILISATION NORMALE

- Pour montage dans des armoires GridLine à partir de 750 mm de largeur et 1 000 mm de hauteur à l'intérieur des portes battantes en tôle pleine à l'aide du matériel de fixation fourni.
- Montage d'un maximum de deux panneaux de support dans les armoires GridLine de 2 000 mm de hauteur à l'intérieur des portes battantes en tôle pleine.
- Code art. 940705 S : panneau de support pour fixation de bacs de rangement ouverts.
- Code art. 940705 L : panneau de support pour fixation de crochets et supports Easyfix.
- Ne pas dépasser la charge admissible maximale de 10 kg par porte battante.

3.2. EQUIPEMENTS DE PROTECTION INDIVIDUELLE

Respecter les réglementations nationales et régionales en vigueur en matière de sécurité et de prévention des accidents. Les vêtements de protection, tels que les chaussures et les gants, doivent être choisis, mis à disposition et portés en fonction des risques prévus pendant l'activité concernée.

4. Montage



ATTENTION! Risque de coupure au niveau des bords tranchants. Porter des gants de protection.

1. Installer et clipser un écrou cage en haut et en bas des supports de fixation à l'intérieur des portes battantes.
2. Positionner le panneau de support sur la porte battante et visser à la porte battante à l'aide d'une vis en haut et en bas.

1. Dati identificativi

Prodotto
Versione
Data di creazione

Pannello per ante in lamiera piena
01 Traduzione del manuale di istruzioni originale
03/2020

2. Note generali



Leggere il manuale d'uso, rispettarlo, conservarlo per riferimento futuro e tenerlo sempre a portata di mano.

3. Sicurezza

3.1. USO PREVISTO

- Per il montaggio in armadi GridLine con larghezza a partire da 750 mm e altezza di 1000 mm all'interno di ante battenti in lamiera piena con il materiale di fissaggio in dotazione.
- Montaggio di max. due pannelli in armadi GridLine con un'altezza di 2000 mm all'interno di ante battenti in lamiera piena.
- Codice art. 940705 S: Pannelli per ante per l'alloggiamento di vaschette a bocca di lupo.
- Codice art. 940705 L: Pannelli per ante per l'alloggiamento di ganci e supporti Easyfix.
- Non superare la portata massima di 10 kg per ciascuna anta battente.

3.2. DISPOSITIVI DI PROTEZIONE INDIVIDUALE

Osservare le norme nazionali e regionali in materia di sicurezza e prevenzione degli infortuni. L'abbigliamento di protezione, come scarpe di sicurezza e guanti protettivi, deve essere selezionato, messo a disposizione e indossato conformemente ai rischi legati all'attività da svolgere.

4. Montaggio



ATTENZIONE! Pericolo di lesioni da taglio sugli spigoli vivi. Indossare i guanti protettivi.

1. Inserire e agganciare un dado in gabbia all'estremità superiore e inferiore dei supporti di fissaggio all'interno delle ante battenti.
2. Posizionare i pannelli sulle ante battenti e avvitarli alla rispettiva anta con una vite all'estremità superiore e inferiore.

de

en

CS

ES

fr

it

pl

1. Dane identyfikacyjne

Produkt
Wersja
Data opracowania

Tablice nośne do drzwi pełnych, blaszanych
01 Tłumaczenie oryginalnej instrukcji obsługi
03/2020

2. Informacje ogólne



Należy zapoznać się z instrukcją obsługi i przestrzegać jej oraz zachować ją na przyszłość, przechowując w dostępnym miejscu.

3. Bezpieczeństwo

3.1. UŻYTKOWANIE ZGODNIE Z PRZEZNACZENIEM

- Do montażu w szafach GridLine od szerokości 750 mm i wysokości 1000 mm po wewnętrznej stronie blaszanych drzwi skrzydłowych za pomocą dołączonych materiałów mocujących.
- Montaż maks. dwóch tablic nośnych w szafach GridLine o wysokości 2000 mm po wewnętrznej stronie blaszanych drzwi skrzydłowych.
- Nr art. 940705 S: tablica nośna do mocowania pojemników magazynowych otwartych.
- Nr art. 940705 L: tablica nośna do mocowania haków i uchwytów Easyfix.
- Nie przekraczać maks. nośności 10 kg na skrzydło drzwi.

3.2. ŚRODKI OCHRONY INDYWIDUALNEJ

Przestrzegać krajowych i lokalnych przepisów dotyczących bezpieczeństwa i zapobiegania nieszczęśliwym wypadkom. Odzież ochronną, taką jak ochrona stóp i rękawice ochronne należy dobrać, udostępnić i nosić stosownie do rodzajów ryzyka oczekiwanego podczas wykonywania danej czynności.

4. Montaż



PRZESTROGA! Niebezpieczeństwo przecięcia na ostrych krawędziach. Nosić rękawice ochronne.

1. Założyć po jednej nakrętce klatkowej na górną i dolną krawędź uchwytów mocujących po wewnętrznej stronie drzwi skrzydłowych i zatrzasknąć.
2. Umieścić tablicę nośną na drzwiach skrzydłowych i przykręcić ją do nich używając po jednej śrubie na górnej i dolnej krawędzi.

Garant GRIDLINE

Manufacturer
Hoffmann Supply Chain GmbH
Poststraße 15, 90471 Nuremberg, Germany
www.hoffmann-group.com