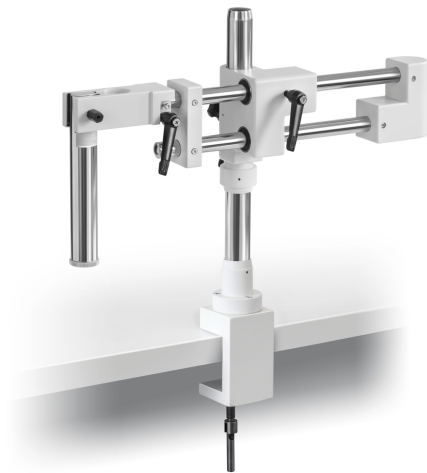


KERN OZB-A1213

KERN

Individualität, Vielfalt und flexibles Arbeiten durch unser Baukastensystem ►
ECO-Universalständer



Piktogramme

STANDARD



Kategorie

Marke	Optics
Produktkategorie	Mikroskop
Produktgruppe	Stereomikroskop-Ständer
Produktfamilie	OZB-UE

Zulassung

CE Zeichen	✓
------------	---

Bauform

Abmessungen (B×T×H)	526×210×380 mm
---------------------	----------------

Umgebungsbedingungen

Lagertemperatur [Min]	-5 °C
Lagertemperatur [Max]	40 °C

Verpackung & Versand

Lieferzeit	1 d
Abmessungen Verpackung (B×T×H)	490×420×290 mm
Nettogewicht	15 kg
Versandart	Paketdienst
Nettogewicht ca.	15 kg
Bruttogewicht ca.	17 kg
Versandgewicht	17 kg