



**KERN & Sohn GmbH**

Ziegelei 1  
D-72336 Balingen  
E-Mail: [info@kern-sohn.com](mailto:info@kern-sohn.com)

Tel: +49-[0]7433-9933-0  
Fax: +49-[0]7433-9933-149  
Internet: [www.kern-sohn.com](http://www.kern-sohn.com)

# Installationsanleitung Stativ

## KERN FEJ-A05

Version 1.0  
2022-07  
D



TFEJ-A05-A-IA-d-2210



# KERN FEJ-A05

Version 1.0 2022-07

## Installationsanleitung Stativ

### 1 Technische Daten

KERN	FEJ-A05
Stativhöhe	70 cm

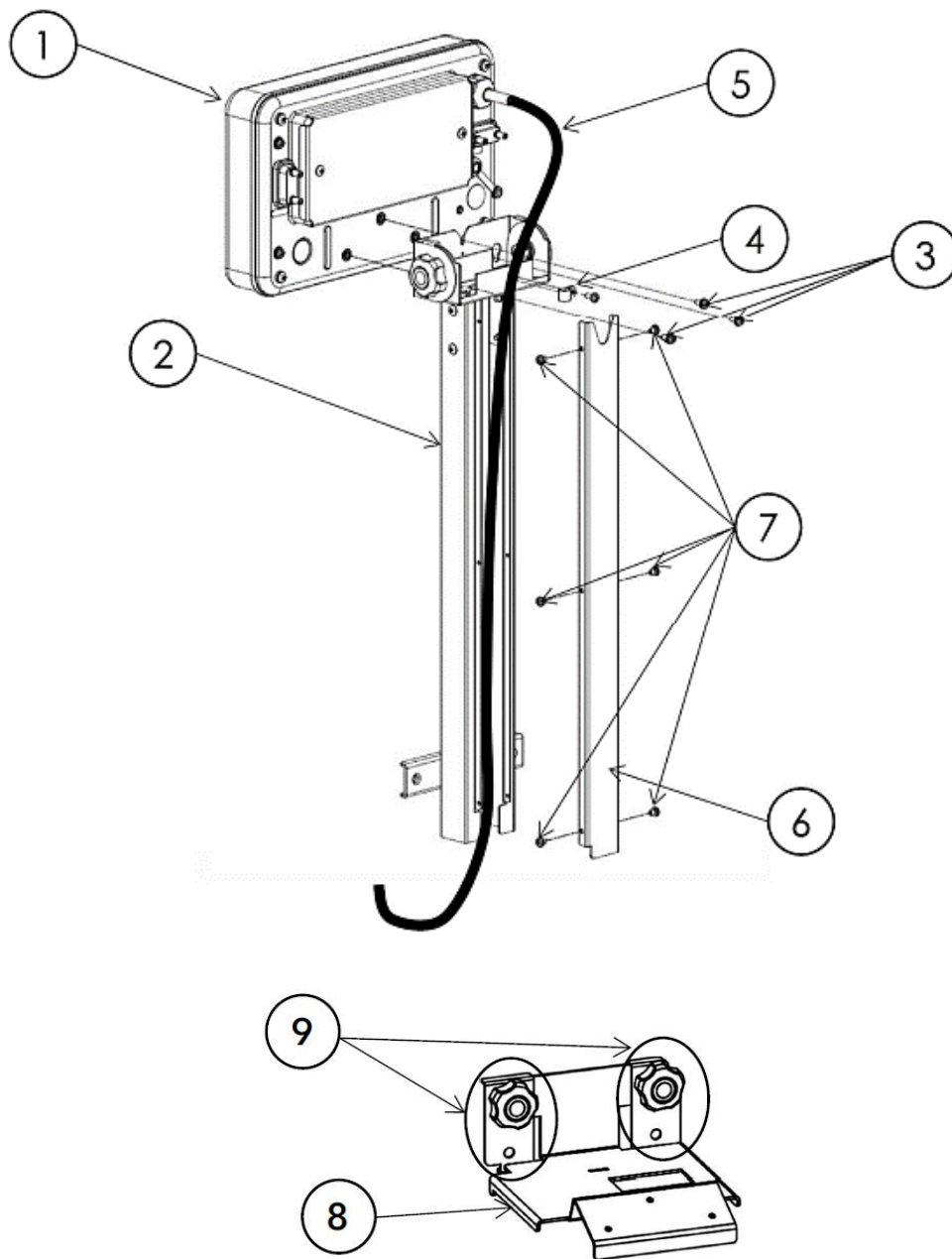
### 2 Lieferumfang



Die 3 Schrauben und Unterlegscheiben des Terminals (s. Kapitel 3, Nr. [3]) sind nicht im Lieferumfang des Stativs enthalten. Sie werden bei der Waage mitgeliefert.

- Stativ
- Abdeckung Drehknöpfe
- Kabelschelle
- 6 Schrauben mit Unterlegscheiben (für das Stativ)
- 1 Schraube mit Unterlegscheibe (für die Kabelschelle)

### 3 Übersicht



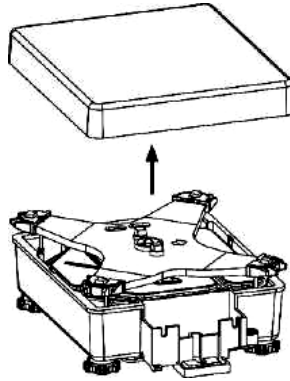
[Nr.]	Bezeichnung	[Nr.]	Bezeichnung
1	Terminal	6	Stativabdeckung
2	Stativ	7	Schrauben mit Unterlegscheiben
3	Schrauben mit Unterlegscheiben	8	Wandhalterung
4	Kabelschelle mit Schraube und Unterlegscheibe	9	Drehknöpfe (Wandhalterung)
5	Waagenkabel		

## 4 Montage



Die beschriebene Montage bezieht sich auf Waage und Stativ im Auslieferungszustand. Falls Sie die Waage z.B. schon mit dem Terminal montiert haben, müssen Sie dieses wieder entfernen.

1. Wägeplatte von der Waage entfernen.



2. Die 3 Schrauben [3] auf der Rückseite des Terminals [1] lösen.
3. Die 6 Schrauben [7] der Stativabdeckung [6] lösen und das Waagenkabel [5] durch das Stativ [2] führen.
4. Waagenkabel [5] durch die Kabelschelle [4] führen und Kabelschelle auf der Rückseite des Stativs [2] mit der Schraube befestigen.

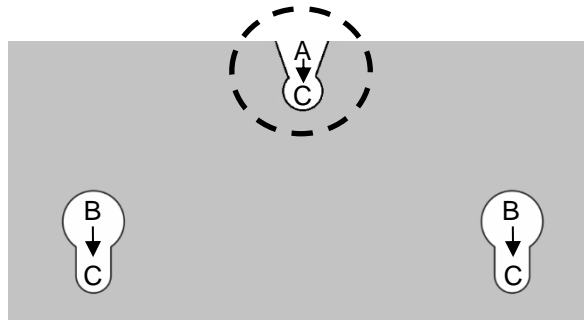
**Darauf achten, dass das Waagenkabel zwischen Kabelschelle und Terminal nicht gespannt ist, sondern locker genug, um den Anzeigewinkel des Terminals später noch einstellen zu können.**

5. Stativabdeckung [6] wieder mit den Schrauben [7] an das Stativ [2] anbringen.
6. Terminal [1] an das Stativ [2] anbringen und mit den 3 Schrauben [3] befestigen

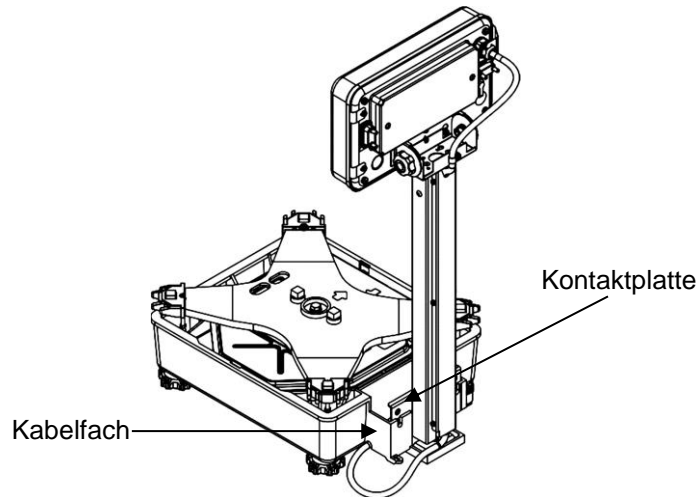
**Tipp:**

- ⇒ Drehen Sie die oberste Schraube mit Unterlegscheibe schon vor dem Anbringen des Terminals an das Stativ leicht in das Terminal ein.
- ⇒ Legen Sie das Stativ mit der oberen Aussparung (A) auf die Schraube des Terminals
- ⇒ Schieben Sie das Stativ so auf das Terminal, dass die Bohrungen des Terminals deckungsgleich mit den Positionen C des Stativs sind
- ⇒ Drehen Sie die anderen Schrauben mit Unterlegscheibe ein und ziehen Sie alle 3 Schrauben fest

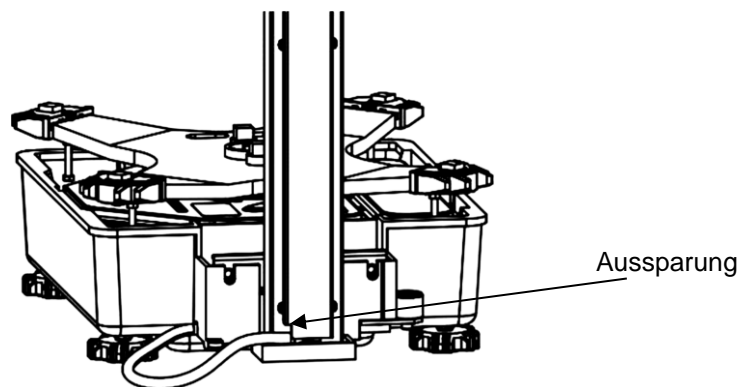
**Darauf achten, dass die Unterlegscheiben nicht unter die Aussparungen (A, B) des Stativs gelangen.**



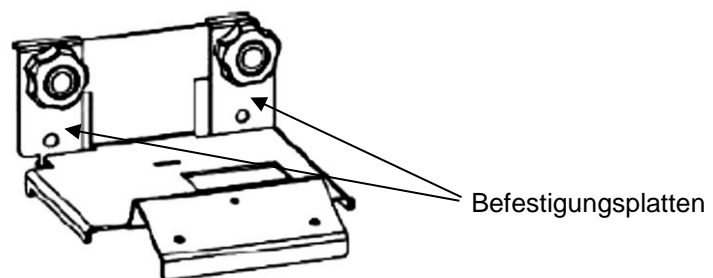
7. Stativ **[2]** in das Kabelfach einführen und sicherstellen, dass die Kontaktplatte des Stativs die Innenseite des Kabelfachs berührt.



8. Waagenkabel **[5]** durch die untere Aussparung des Stativs **[2]** ziehen.

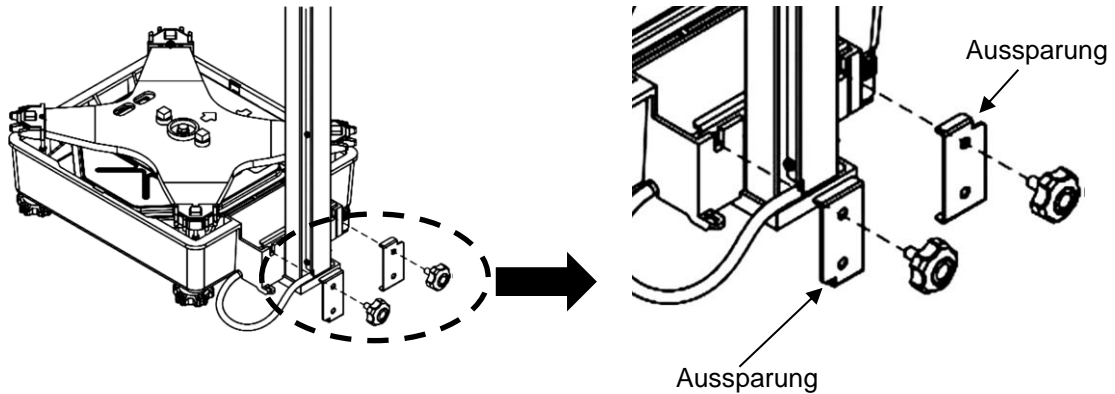


9. Drehknöpfe **[9]** und Befestigungsplatten von der Wandhalterung **[8]** entfernen.



10. Befestigungsplatten am Kabelfach einhängen und mit den Drehknöpfen [9] etwas mehr als handfest festschrauben.

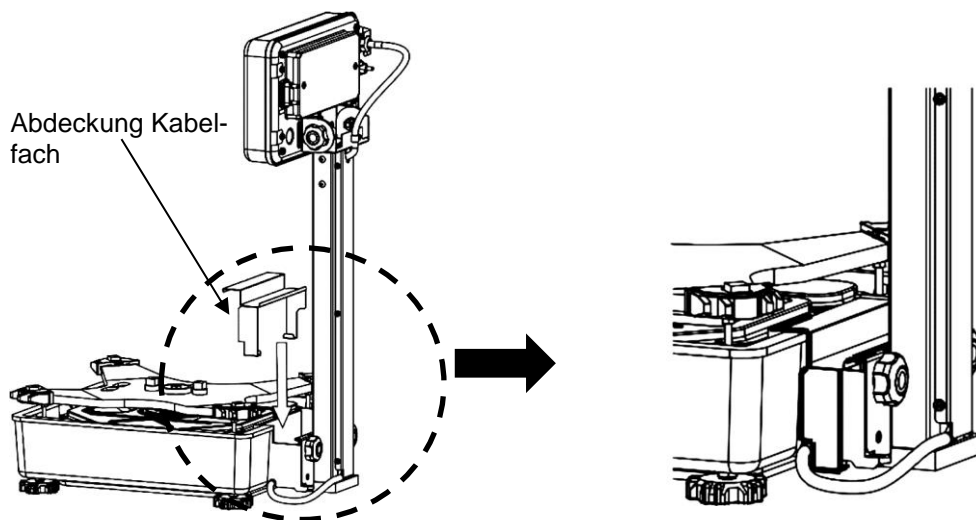
**Dabei auf die Ausrichtung der Aussparungen der Befestigungsplatten achten.**



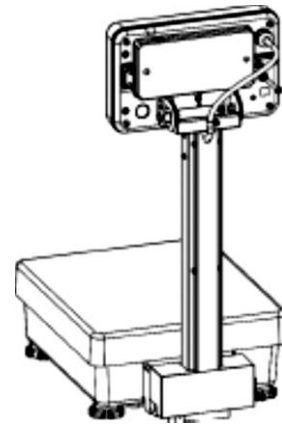
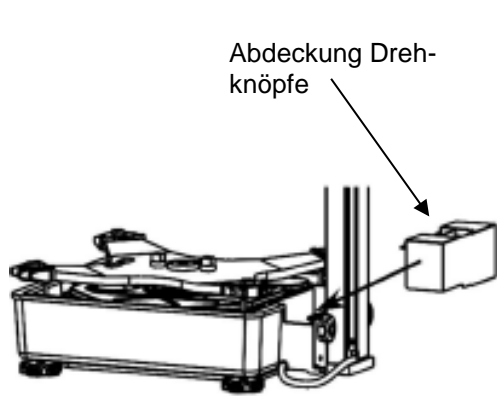
11. Überstehendes Waagenkabel [5] locker falten und in das Kabelfach der Waage legen.

**Darauf achten, dass das Waagenkabel dabei nicht gespannt oder geknickt wird, um Beschädigungen zu vermeiden.**

12. Abdeckung für das Kabelfach von oben anbringen, dabei die Seiten leicht nach außen biegen.



13. Die Abdeckung der Drehknöpfe von oben über die beiden Drehknöpfe der Wandhalterung einsetzen. Die Arretierung erfolgt über die Aussparung an der Wandhalterung.



14. Wägeplatte wieder auf die Waage setzen

15. Winkel der Anzeige durch Drehen des Displays nach oben oder unten einstellen

**Beispielbild für montiertes Stativ:**



Halten Sie die Waage beim Transport niemals am Stativ, sondern nur an der Plattform (fester Teil der Wägeeinheit) der Waage.