



KERN & Sohn GmbH

Ziegelei 1

D-72336 Balingen

E-Mail: info@kern-sohn.com

Tel: +49-[0]7433-9933-0

Fax: +49-[0]7433-9933-149

Internet: www.kern-sohn.com

Installationsanleitung Wiegebalken

KERN KFA V20

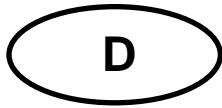
Version 1.4

02/2017

D



KFA V20-IA-d-1714



KERN KFA V20

Version 1.4 02/2017

Installationsanleitung Wiegebalken

Inhaltsverzeichnis

1	Technische Daten	3
2	Geräteübersicht	4
3	Grundlegende Hinweise (Allgemeines)	5
3.1	Dokumentation	5
3.2	Bestimmungsgemäße Verwendung	5
3.3	Sachwidrige Verwendung.....	5
3.4	Gewährleistung.....	5
3.5	Prüfmittelüberwachung.....	6
4	Grundlegende Sicherheitshinweise	6
4.1	Hinweise in der Betriebsanleitung beachten	6
4.2	Ausbildung des Personals	6
5	Transport und Lagerung	6
5.1	Kontrolle bei Übernahme.....	6
5.2	Verpackung/Rücktransport.....	6
6	Auspacken, Aufstellung und Inbetriebnahme	7
6.1	Aufstellort, Einsatzort.....	7
6.2	Auspacken und Aufstellen.....	8
6.3	Anschließen eines Anzeigegerätes	9
7	Betrieb	9
7.1	Wiegebalken beladen/entladen	10
8	Wartung, Instandhaltung, Entsorgung	11
8.1	Tägliche Kontrollen.....	11
8.2	Reinigung	11
8.3	Wartung, Instandhaltung	11
8.4	Entsorgung	11
8.5	Kleine Pannenhilfe.....	12
9	Serviceunterlagen	13
9.1	Übersicht, Einstellvorschrift, Toleranzen	13
9.2	Prüfen und Justieren der Eckenlast	14
10	Maßzeichnungen	15
11	Deadload settings	19

1 Technische Daten

Modell	Wägebereich Max kg	Ablesbarkeit d kg	Vorlast additiv kg	Kabellänge Anzeigerät ca. m	Verbindungskabel Wiegebalken ca. m	Nettogewicht ca. kg	Abmessungen Wägeplatte B x T x H mm
KFA 600V20S	600	0.2	120	5	2.5	25	800x120x80
KFA 1500V20	1500	0.5	300	5	2.5	36	1200x120x100
KFA 3000V20	3000	1	500	5	2.5	36	1200x120x100
KFA 3000V20L	3000	1	500	5	1.5	65	2000x120x100
KFA 6000V20	6000	2	1000	5	1.5	85	1200x160x80
KFA 6000V20L	6000	2	1000	5	1.5	125	2100x160x85

2 Geräteübersicht



Abbildungsbeispiel Wägesystem KERN KFA V20 + KFB-TM

- ❶ Anschlusskabel Anzeigegerät
- ❷ Verbindungskabel Wiegebalken
- ❸ Haltegriff zum bequemen Transport
- ❹ Wägezellenfüße und Wägezellen
- ❺ Abdeckung Justierschraube der Wägezellenfüße

3 Grundlegende Hinweise (Allgemeines)

3.1 Dokumentation

Diese Installationsanleitung enthält alle Angaben zur Aufstellung und Inbetriebnahme der Wiegebalken KERN KFA V20.

In Kombination mit einem Anzeigerät, nachfolgend als Wägesystem bezeichnet, ist die Bedienung und Konfiguration der Anleitung des Anzeigerätes zu entnehmen.

3.2 Bestimmungsgemäße Verwendung

Die Wiegebalken sind ausgelegt für das Wägen von großen, voluminösen oder langen Wägegütern. Sie sind zur Verwendung als „nicht selbsttätige Waage“ vorgesehen. Nach Erreichen eines stabilen Wägewertes kann der Wägewert abgelesen werden.

3.3 Sachwidrige Verwendung

Keine Dauerlast auf den Wiegebalken belassen. Diese kann das Messsystem beschädigen.

Stöße und Überlastungen der Wiegebalken über die angegebene Höchstlast (Max), abzüglich einer eventuell bereits vorhandenen Taralast, unbedingt vermeiden. Die Wiegebalken könnten hierdurch beschädigt werden.

Niemals in explosionsgefährdeten Räumen betreiben. Die Serienausführung ist nicht Ex-geschützt.

Die Wiegebalken dürfen nicht konstruktiv verändert werden. Dies kann zu falschen Wägergebnissen, sicherheitstechnischen Mängeln sowie der Zerstörung der Wiegebalken führen.

Die Wiegebalken dürfen nur gemäß den beschriebenen Vorgaben eingesetzt werden. Abweichende Einsatzbereiche/Anwendungsgebiete sind von KERN schriftlich freizugeben.

3.4 Gewährleistung

Gewährleistung erlischt bei

- Nichtbeachten unserer Vorgaben in der Betriebsanleitung
- Verwendung außerhalb der beschriebenen Anwendungen
- baulichen Veränderungen des Gerätes
- mechanischer Beschädigung und Beschädigung durch Medien, Flüssigkeiten
- natürlichem Verschleiß und Abnutzung
- nicht sachgemäße Aufstellung oder elektrische Installation
- Überlastung des Messsystems

3.5 Prüfmittelüberwachung

Im Rahmen der Qualitätssicherung müssen die messtechnischen Eigenschaften des Wägesystems und eines eventuell vorhandenen Prüfgewichtes in regelmäßigen Abständen überprüft werden. Der verantwortliche Benutzer hat hierfür ein geeignetes Intervall sowie die Art und den Umfang dieser Prüfung zu definieren. Informationen bezüglich der Prüfmittelüberwachung von Wägesystemen sowie der hierfür notwendigen Prüfgewichte sind auf der KERN- Homepage (www.kern-sohn.com) verfügbar. In seinem akkreditierten DKD- Kalibrierlaboratorium können bei KERN schnell und kostengünstig Prüfgewichte und Wägesysteme kalibriert werden (Rückführung auf das nationale Normal).

4 Grundlegende Sicherheitshinweise

4.1 Hinweise in der Betriebsanleitung beachten



Lesen Sie diese Betriebsanleitung vor der Aufstellung und Inbetriebnahme sorgfältig durch, selbst dann, wenn Sie bereits über Erfahrungen mit KERN-Waagen verfügen.

4.2 Ausbildung des Personals

Das Gerät darf nur von geschulten Mitarbeitern bedient und gepflegt werden. Die Installation eines Anzeigegerätes darf nur von einer Fachkraft mit fundierten Kenntnissen im Umgang mit Waagen erfolgen.

5 Transport und Lagerung

5.1 Kontrolle bei Übernahme

Überprüfen Sie bitte die Verpackung sofort beim Eingang sowie das Gerät beim Auspacken auf eventuell sichtbare äußere Beschädigungen.

5.2 Verpackung/Rücktransport



- ⇒ Alle Teile der Originalverpackung für einen eventuell notwendigen Rücktransport aufbewahren.
- ⇒ Für den Rücktransport ist nur die Originalverpackung zu verwenden.
- ⇒ Vor dem Versand alle angeschlossenen Kabel und losen/beweglichen Teile trennen.
- ⇒ Evt. vorgesehene Transportsicherungen wieder anbringen.
- ⇒ Alle Teile gegen Verrutschen und Beschädigung sichern.

6 Auspacken, Aufstellung und Inbetriebnahme

6.1 Aufstellort, Einsatzort

Die Wiegebalken sind so konstruiert, dass unter den üblichen Einsatzbedingungen zuverlässige Wäageergebnisse erzielt werden.

Exakt und schnell arbeiten Sie, wenn Sie den richtigen Standort wählen.

Am Aufstellort folgendes beachten:

- Wiegebalken auf eine stabile, gerade Fläche stellen.
Das Fundament am Aufstellort muss das Gewicht der Wiegebalken sowie das Gewicht der maximalen Belastung tragen können.
- Extreme Wärme sowie Temperaturschwankungen z.B. durch Aufstellen neben der Heizung oder direkte Sonneneinstrahlung vermeiden;
- Wäagesystem vor direktem Luftzug durch geöffnete Fenster und Türen schützen
- Erschütterungen während des Wägens vermeiden.
- Wiegebalken vor hoher Luftfeuchtigkeit, Dämpfen und Staub schützen;
- Die Wiegebalken nicht über längere Zeit starker Feuchtigkeit aussetzen. Eine nicht erlaubte Betauung (Kondensation von Luftfeuchtigkeit am Gerät) kann auftreten, wenn ein kaltes Gerät in eine wesentlich wärmere Umgebung gebracht wird. Akklimatisieren Sie in diesem Fall das vom Netz getrennte Gerät ca. 2 Stunden bei Raumtemperatur.
- Statische Aufladung von Wäagegut, Wäagebehälter vermeiden.
- Wiegebalken nicht an die Wand lehnen.
- Wiegebalken bei Belastung nicht bewegen.
- Chemikalien (z.B. Flüssigkeiten oder Gase), welche die Wiegebalken innen oder außen angreifen und beschädigen können, sind fernzuhalten.
- IP-Schutz des Gerätes einhalten

Beim Auftreten von elektromagnetischen Feldern (z.B. durch Mobiltelefone oder Funkgeräte), bei statischen Aufladungen sowie bei instabiler Stromversorgung sind große Anzeigeabweichungen (falsche Wäageergebnisse) möglich. Der Standort muss dann gewechselt oder die Störquelle beseitigt werden.

6.2 Auspacken und Aufstellen

Auspacken:

Wiegebalken und Zubehör aus der Verpackung nehmen, Verpackungsmaterial entfernen und am vorgesehenen Arbeitsplatz aufstellen. Überprüfen, ob alle Teile des Lieferumfangs vorhanden und unbeschädigt sind.

Lieferumfang:

- 2 Wiegebalken mit montiertem „Anschlusskabel Anzeigegerät“ und „Verbindungskabel Wiegebalken“.
- 4 Wägezellenfüße
- Betriebsanleitung

Aufstellen:

- ⇒ Vor dem endgültigen Abstellen die 4 Wägezellenfüße einbauen.
- ⇒ Sicherstellen, dass die Oberfläche des Aufstellortes, besonders im Bereich der Wägezellenfüße eben ist.
- ⇒ Wiegebalken abstellen und überprüfen, ob sie eben positioniert sind und alle 4 Füße den Boden berühren. Kleine Höhenunterschiede können durch Justierung der Wägezellenfüße ausgeglichen werden.
- ⇒ Dazu Abdeckungsschrauben (s. Kap. 2, Pos. ⑤) entfernen und durch Drehen der Justierschraube an den 4 Wägezellen die Höhenunterschiede ausgleichen. Dazu ein externes Nivelliergerät z. B. Wasserwaage verwenden.
- ⇒ Darauf achten, dass das Anschluss- und Verbindungskabel während des Anhebens und Aufstellens nicht gequetscht oder beschädigt wird.

6.3 Anschließen eines Anzeigerätes

Achtung

Anschlusskabel so zum Anzeigerät verlegen, dass es vor möglichen Beschädigungen geschützt ist.

Beschreibung des Anschlusskabels:

Klemme	Farbe	Zustand
EXC+ [IN+]	rot	Spannung +
SIG + [OUT+]	grün	Signal +
SIG -[OUT-]	weiß	Signal -
EXC -[IN-]	schwarz	Spannung -

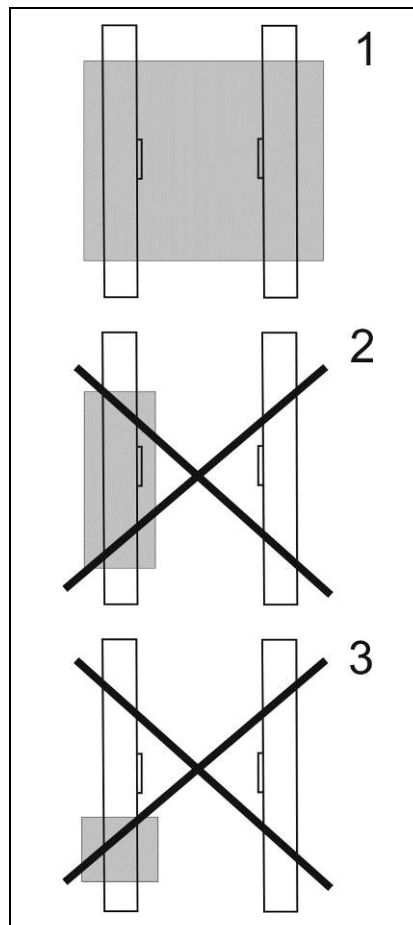
7 Betrieb

Informationen über

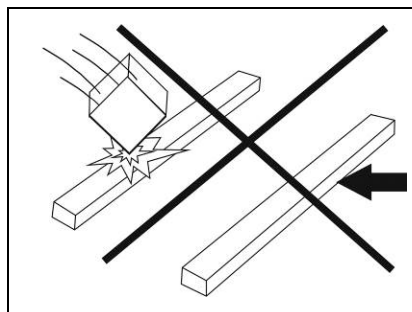
- **Netzanschluss**
Die Stromversorgung erfolgt über das Verbindungskabel des Anzeigerätes.
- **Erstinbetriebnahme**
- **Anschluss von Peripheriegeräten**

und den ordnungsmäßigen Betrieb finden Sie in der Betriebsanleitung, die im Lieferumfang des Anzeigerätes enthalten ist.

7.1 Wiegebalken beladen/entladen



- Die Wiegebalken sind ausgelegt für eine gleichmäßig verteilte Last



- Fallende Lasten, Schockbelastungen und seitliche Stöße vermeiden.
 - Die Wiegebalken keinesfalls bewegen, wenn sie beladen sind.
- ⇒ Die Last z.B. mit einem Palettenhubwagen, Kran oder Gabelstapler auf **beide** Wiegebalken platzieren. Sicherstellen, dass die Last nicht schwingt, wenn sie auf den Wiegebalken platziert wird.
- ⇒ Die Last zuerst mindestens 10 cm über den Wiegebalken anheben, bevor sie entfernt oder neu positioniert wird.

8 Wartung, Instandhaltung, Entsorgung



Vor allen Wartungs-, Reinigungs- und Reparaturarbeiten das Gerät von der Betriebsspannung trennen.


8.1 Tägliche Kontrollen

- ⇒ Sicherstellen, dass alle 4 Füße den Boden berühren.
- ⇒ Sicherstellen, keines der Kabel beschädigt ist.
- ⇒ Sicherstellen, dass die Wiegebalken frei von Verschmutzungen sind, insbesondere unter den Kanten.

8.2 Reinigung

 Korrosionsauslösende Substanzen regelmäßig entfernen.

 IP-Schutz einhalten.

 Wasser- oder Dampfstrahl nicht auf die Wägezellen richten.

- ⇒ Wiegebalken mit einem weichen und mit einem milden Reinigungsmittel getränkten Lappen reinigen. Darauf achten, dass keine Flüssigkeit in das Gerät eindringt und mit einem trockenen, weichen Tuch nachreiben.

8.3 Wartung, Instandhaltung

- ⇒ Das Gerät darf nur von geschulten und von KERN autorisierten Servicetechnikern geöffnet werden.
- ⇒ Sicherstellen, dass das Wägesystem regelmäßig kalibriert wird, s. Kap. 3.5 Prüfmittelüberwachung.

8.4 Entsorgung

- ⇒ Die Entsorgung von Verpackung und Gerät ist vom Betreiber nach gültigem nationalem oder regionalem Recht des Benutzerortes durchzuführen.

8.5 Kleine Pannenhilfe

Bei einer Störung im Programmablauf sollte das Wägesystem kurz ausgeschaltet und vom Netz getrennt werden. Der Wägevorgang muss dann wieder von vorne begonnen werden.

Hilfe:

Störung

Die Gewichtsanzeige ändert sich fortwährend

Mögliche Ursache

- Luftzug/Luftbewegungen
- Vibrationen des Bodens
- Die Wiegebalken haben Berührung mit Fremdkörpern.
- Elektromagnetische Felder/ Statische Aufladung (anderen Aufstellungsort wählen / falls möglich störendes Gerät ausschalten)

Das Wägeergebnis ist offensichtlich falsch

- Keine Nullanzeige bei entlasteten Wiegebalken.
- Die Justierung stimmt nicht mehr.
- Es herrschen starke Temperaturschwankungen.
- Die Wiegebalken stehen nicht eben.
- Elektromagnetische Felder / Statische Aufladung (Anderen Aufstellungsort wählen / falls möglich, störendes Gerät ausschalten)

Beim Auftreten anderer Fehlermeldungen Waage aus- und nochmals einschalten. Bleibt Fehlermeldung erhalten, Hersteller benachrichtigen.

9 Serviceunterlagen



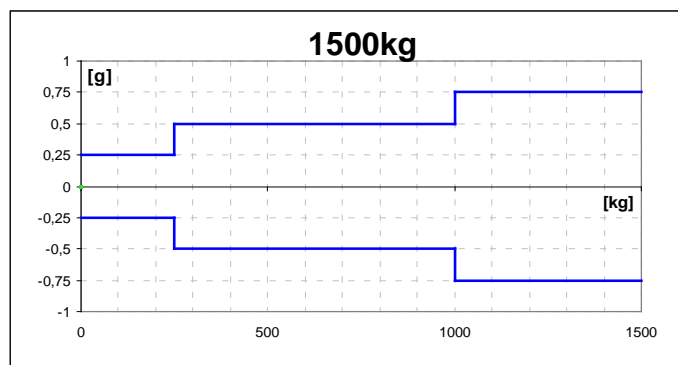
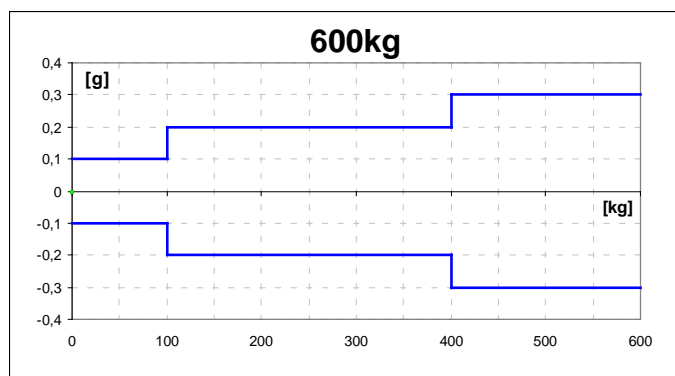
- Dieses Kapitel ist nur für einen Waagen-Fachmann vorgesehen!
- An den Wiegebalken befindet sich an jeder Ecke eine DMS-Wägezelle.
- Die Analog-Digital-Wandlung findet im Anzeigergerät statt. Dort werden auch alle waagen- und länderspezifischen Daten gespeichert.

9.1 Übersicht, Einstellvorschrift, Toleranzen

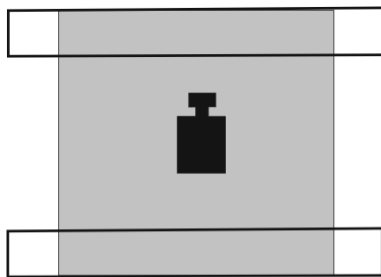
Prüf- und Einstellvorschrift:

Kapazität	600 kg	1500 kg
Ablesbarkeit	200 g	500 g
Min	4 kg	10 kg
Max	600 kg	1500 kg
1/3 Eckenlast	200 kg	500 kg
Toleranz	200 g	500 g

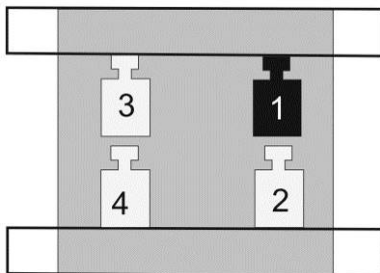
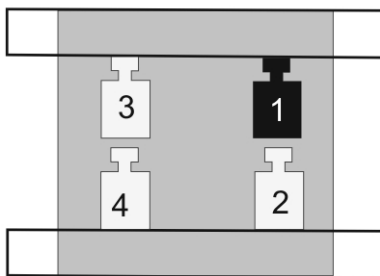
Eichdaten und Toleranzen nach OIML:



9.2 Prüfen und Justieren der Eckenlast



0.00 kg



Prüfen der Eckenlast:

- Geeignetes Hilfsmittel z.B. Palette auf beide Wiegebalken legen. Darauf achten dass das Hilfsmittel die Last der Prüfgewichte tragen kann.
- Prüfgewichte in der Mitte der Lastplatte auflegen und tarieren.
- Waage zeigt -0- an.
- Prüfgewichte nacheinander an allen 4 Ecken auflegen.
- Abweichungen werden jetzt mit Vorzeichen angezeigt, Werte notieren. Liegen Abweichungen vor, die sich außerhalb der Toleranzen (s. Kap. 9.1) befinden, ist eine Justierung erforderlich.

Justieren der Eckenlast:

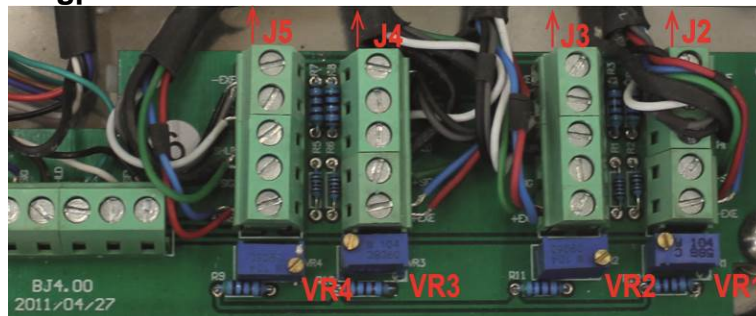
Vorbereitung:

- Zur besseren Kontrolle über die Veränderungen, die sich während der Justierung ergeben, im Konfigurationsmenü höchste Ablesbarkeit für Kontrollzwecke anwählen.
- Anschlussbox öffnen

Justierregel:

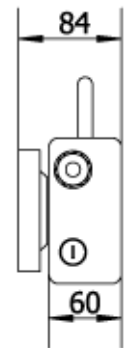
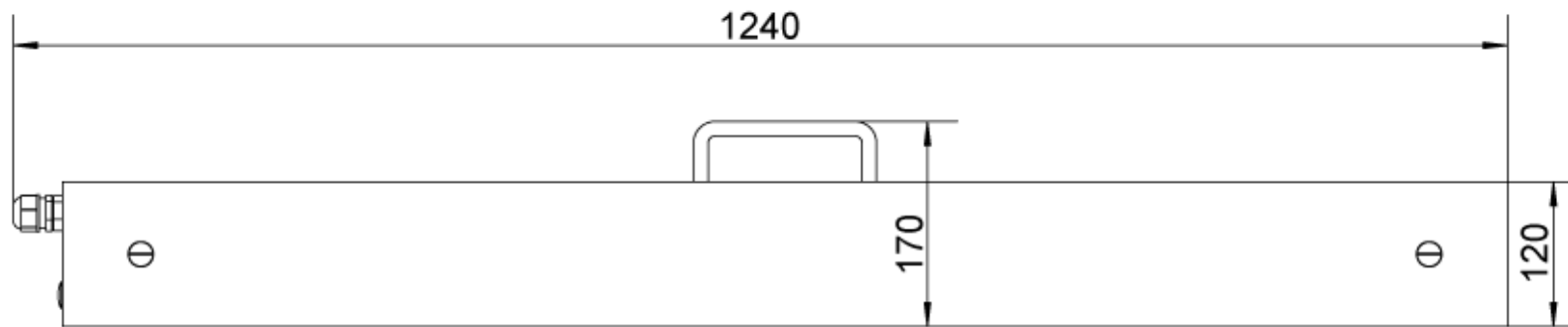
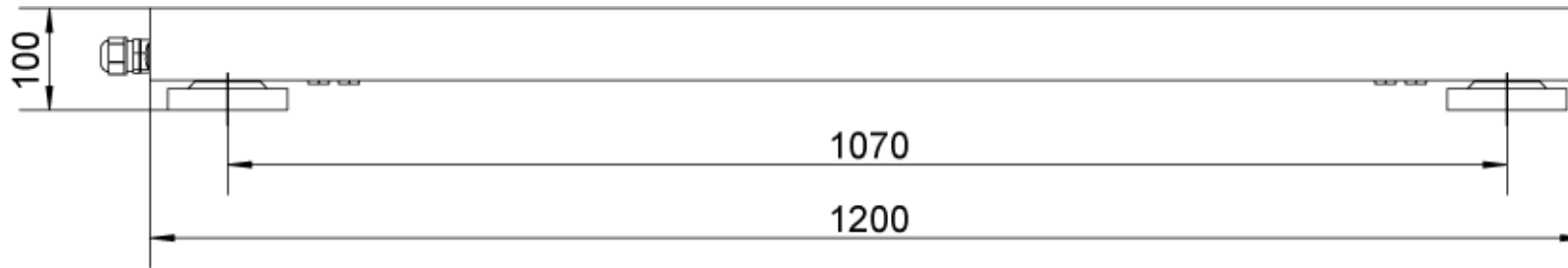
Die Ecke (Wägezelle) mit der größten Minusabweichung muss zu Null gesetzt werden. Diese Ecke auch nach mehrmaligen Justierdurchgängen nicht verstellen.

Justierung am Analogprint

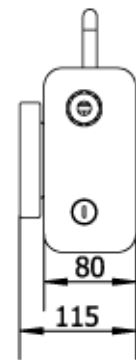
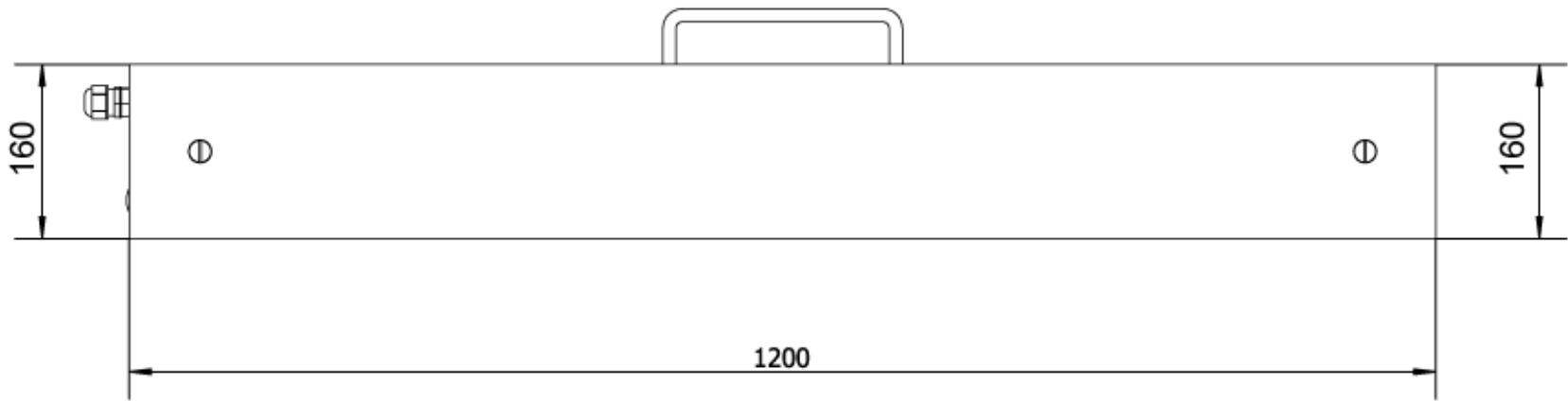
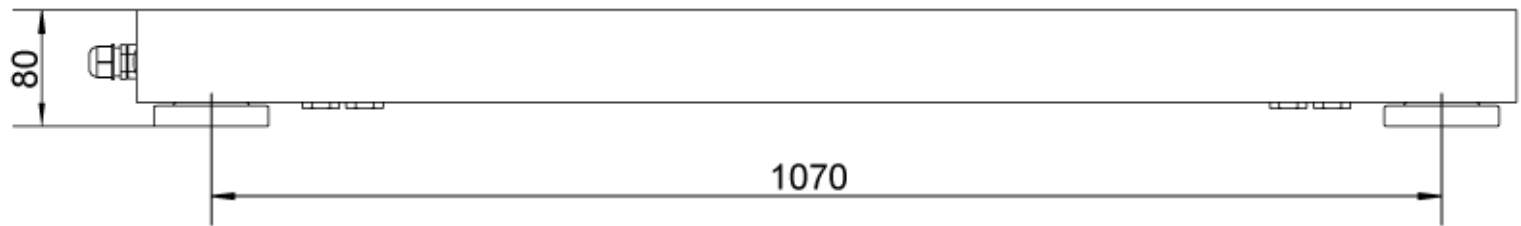


Die Justierung der Wägezelle J2 erfolgt am Potentiometer VR1.
 Die Justierung der Wägezelle J3 erfolgt am Potentiometer VR2.
 Die Justierung der Wägezelle J4 erfolgt am Potentiometer VR3.
 Die Justierung der Wägezelle J5 erfolgt am Potentiometer VR4.
 Wert erhöhen nach rechts drehen, Wert verringern nach links drehen.

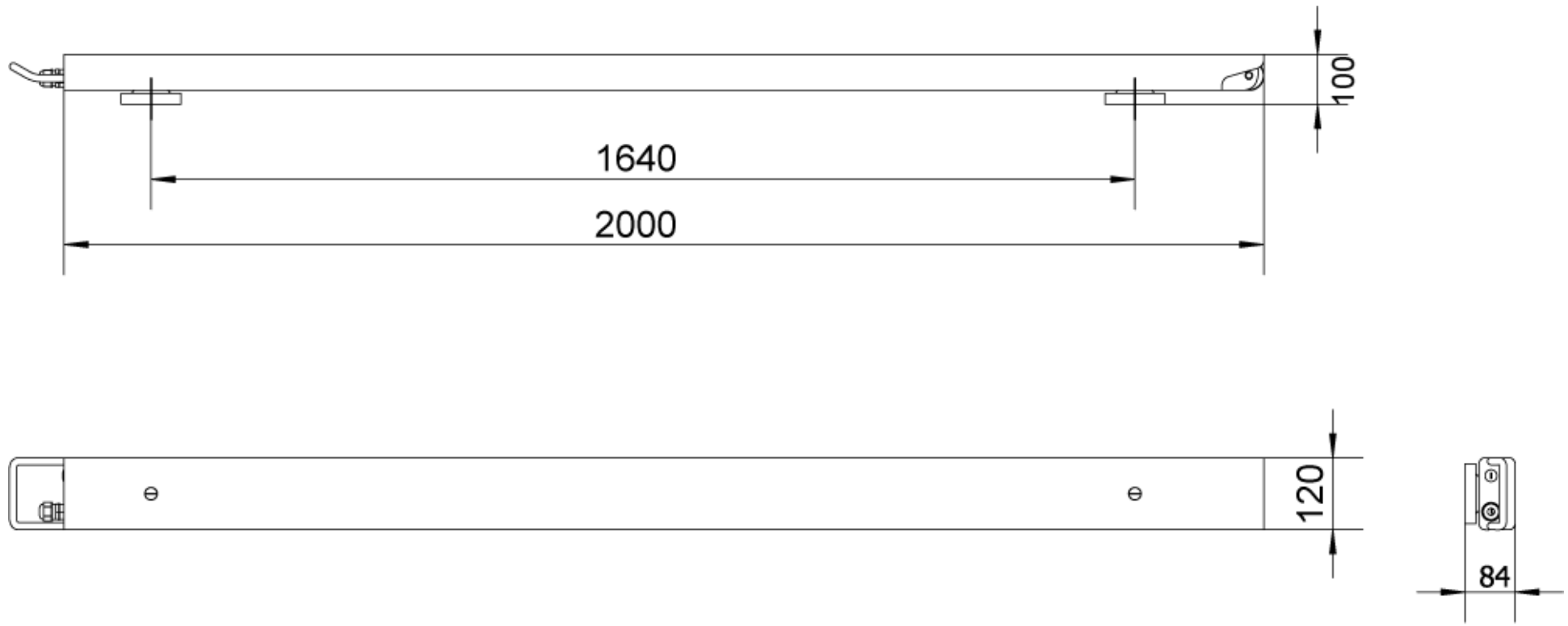
10 Maßzeichnungen



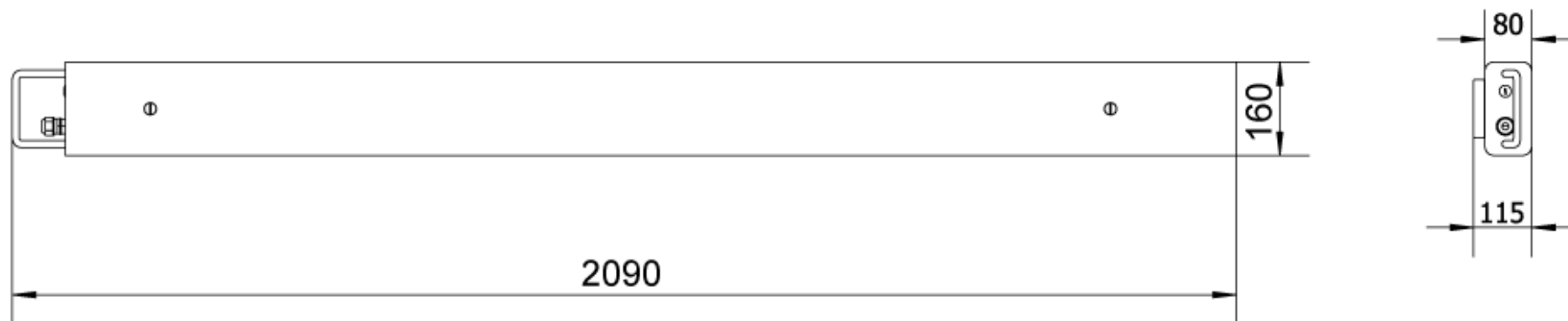
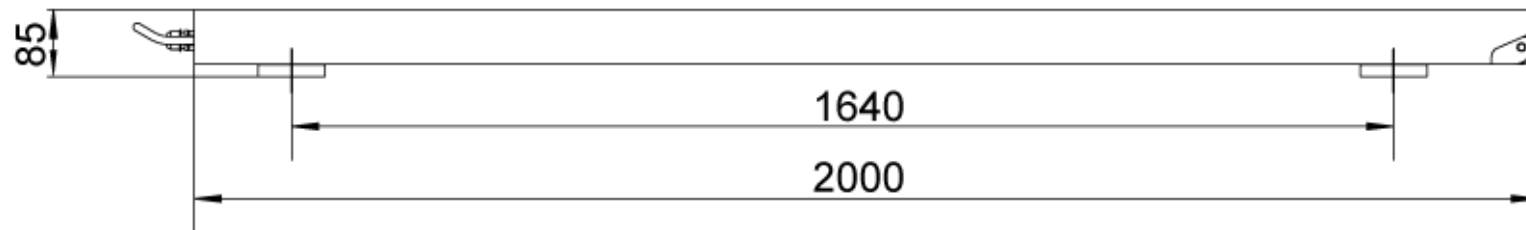
1200 x 120 x 100



1200 x 160 x 80



2000 x 120 x 100



2000 x 160 x 85

11 Deadload settings

Kern model	Deadload** (kg) **= bereits aufgebrauchte Vorlast	Center Overload Protection circa (kg)	Corner Overload Protection circa (kg)	Loadcell Capacity (kg)
KFA 600V20S	30	NA	NA	600kg
KFA 1500V20	39	NA	NA	1000kg
KFA 3000V20	39	NA	NA	1500kg
KFA 3000V20L	55	NA	NA	1500kg
KFA 6000V20	85	NA	NA	3000kg
KFA 6000V20L	95	NA	NA	3000kg

Platform type	Platform dimension (mm)	Load-cell Typ	TC Nr.	Class	E_{max} -1 (kg)	E_{min} -4 (g)	Y	n -3	Deadload (kg)	T_{min} -5	T_{max} -6
KFA 600V20S	800 x120	H8C	TC8012	C3	600	0	20000	5000	30	-10	40
KFA 1500V20	1200x120	SQB	TC6911	C3	1000	0	10000	3000	36	-10	40
KFA 3000V20	1200x120	SQB	TC6911	C3	1500	0	10000	3000	36	-10	40
KFA 3000V20L	2000x120	SQB	TC6911	C3	1500	0	10000	3000	55	-10	40
KFA 6000V20	1200x120	SQB	TC6911	C3	3000	0	10000	3000	85	-10	40
KFA 6000V20L	2000x120	SQB	TC6911	C3	3000	0	10000	3000	95	-10	40