



**KERN & Sohn GmbH**

Ziegelei 1

D-72336 Balingen

E-Mail: [info@kern-sohn.com](mailto:info@kern-sohn.com)

Tel: +49-[0]7433-9933-0

Fax: +49-[0]7433-9933-149

Internet: [www.kern-sohn.com](http://www.kern-sohn.com)

## Installationsanleitung Bodenwaage

### KERN KFP\_V20NM

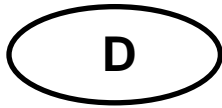
Version 1.1

12/2015

D



KFP-V20NM-IA-d-1511



# KERN KFP\_V20NM

Version 1.1 12/2015

## Installationsanleitung Bodenwaage

### Inhaltsverzeichnis

<b>1</b>	<b>Allgemeines</b> .....	<b>3</b>
<b>2</b>	<b>Technische Daten</b> .....	<b>3</b>
<b>3</b>	<b>Grundlegende Hinweise</b> .....	<b>4</b>
3.1	Dokumentation .....	4
3.2	Bestimmungsgemäße Verwendung .....	4
3.3	Sachwidrige Verwendung.....	4
3.4	Gewährleistung.....	4
3.5	Prüfmittelüberwachung.....	5
<b>4</b>	<b>Grundlegende Sicherheitshinweise</b> .....	<b>5</b>
4.1	Hinweise in der Betriebsanleitung beachten .....	5
4.2	Ausbildung des Personals.....	5
<b>5</b>	<b>Transport und Lagerung</b> .....	<b>5</b>
5.1	Kontrolle bei Übernahme.....	5
5.2	Verpackung/Rücktransport.....	5
<b>6</b>	<b>Auspacken, Aufstellung und Inbetriebnahme</b> .....	<b>6</b>
6.1	Aufstellort, Einsatzort.....	6
6.2	Auspacken, Lieferumfang.....	7
6.3	Aufstellen, Nivellieren .....	9
6.4	Anschließen eines Anzeigegegerätes .....	10
<b>7</b>	<b>Betrieb</b> .....	<b>10</b>
7.1	Betriebsgrenzen .....	11
7.2	Betrieb mit Auffahrampen .....	11
7.3	Wägebrücke beladen/entladen.....	11
<b>8</b>	<b>Wartung, Instandhaltung, Entsorgung</b> .....	<b>12</b>
8.1	Tägliche Kontrollen.....	12
8.2	Reinigung .....	12
8.3	Wartung, Instandhaltung .....	12
8.4	Entsorgung .....	12
8.5	Kleine Pannenhilfe.....	13
<b>9</b>	<b>Serviceunterlagen</b> .....	<b>14</b>
9.1	Übersicht, Einstellvorschrift, Toleranzen .....	14
9.2	Prüfen und Justieren der Eckenlast .....	16
<b>10</b>	<b>Deadload and Overload settings</b> .....	<b>18</b>

## 1 Allgemeines

Diese Installationsanleitung enthält alle Angaben zur Aufstellung und Inbetriebnahme folgender Wägebürken:

**KERN KFP 600V20SNM**

**KERN KFP 600V20NM**

**KERN KFP 1500V20SNM**

**KERN KFP 1500V20NM**

**KERN KFP 3000V20NM**

**KERN KFP 3000V20LNM**

## 2 Technische Daten

Modell	Wägebereich Max kg	Ablesbarkeit d g	Eichwert e g	Mind.-last Min kg	Kabellänge ca. m	Nettogewicht ca. kg
KFP 600V20SNM	600	200	200	4	5	105
KFP 600V20NM	600	200	200	4	5	135
KFP 1500V20SNM	1500	500	500	10	5	105
KFP 1500V20NM	1500	500	500	10	5	135
KFP 3000V20NM	3000	1000	1000	20	5	135
KFP 3000V20LNM	3000	1000	1000	20	5	151

## 3 Grundlegende Hinweise

### 3.1 Dokumentation

Diese Installationsanleitung enthält alle Angaben zur Aufstellung und Inbetriebnahme der Wägebrücken KERN KFP V20.

In Kombination mit einem Anzeigerät, nachfolgend als Wägesystem bezeichnet, ist die Bedienung und Konfiguration der Anleitung des Anzeigerätes zu entnehmen.

### 3.2 Bestimmungsgemäße Verwendung

Die von Ihnen erworbene Waage dient zum bestimmen des Wägewertes von Wägegut. Sie ist zur Verwendung als „nichtselbsttätige Waage“ vorgesehen, d.h. das Wägegut wird manuell, vorsichtig und mittig auf die Wägeplatte aufgebracht. Nach Erreichen eines stabilen Wägewertes kann der Wägewert abgelesen werden.

### 3.3 Sachwidrige Verwendung

Keine Dauerlast auf der Wägebrücke belassen. Diese kann das Messsystem beschädigen.

Stöße und Überlastungen der Wägebrücke über die angegebene Höchstlast (Max), abzüglich einer eventuell bereits vorhandenen Taralast, unbedingt vermeiden. Die Wägebrücke könnte hierdurch beschädigt werden.

Niemals in explosionsgefährdeten Räumen betreiben. Die Serienausführung ist nicht Ex-geschützt.

Das Wägebrücke darf nicht konstruktiv verändert werden. Dies kann zu falschen Wägeregebnissen, sicherheitstechnischen Mängeln sowie der Zerstörung der Waage führen.

Die Wägebrücke darf nur gemäß den beschriebenen Vorgaben eingesetzt werden. Abweichende Einsatzbereiche/Anwendungsgebiete sind von KERN schriftlich freizugeben.

### 3.4 Gewährleistung

Gewährleistung erlischt bei

- Nichtbeachten unserer Vorgaben in der Betriebsanleitung
- Verwendung außerhalb der beschriebenen Anwendungen
- Baulichen Veränderungen des Gerätes
- Mechanischer Beschädigung und Beschädigung durch Medien, Flüssigkeiten
- Natürlichem Verschleiß und Abnutzung
- Nicht sachgemäße Aufstellung oder elektrische Installation
- Überlastung des Messsystems

### 3.5 Prüfmittelüberwachung

Im Rahmen der Qualitätssicherung müssen die messtechnischen Eigenschaften des Wägesystems und eines eventuell vorhandenen Prüfgewichtes in regelmäßigen Abständen überprüft werden. Der verantwortliche Benutzer hat hierfür ein geeignetes Intervall sowie die Art und den Umfang dieser Prüfung zu definieren. Informationen bezüglich der Prüfmittelüberwachung von Wägesystemen sowie der hierfür notwendigen Prüfgewichte sind auf der KERN- Homepage ([www.kern-sohn.com](http://www.kern-sohn.com)) verfügbar. In seinem akkreditierten DKD- Kalibrierlaboratorium können bei KERN schnell und kostengünstig Prüfgewichte und Wägesysteme kalibriert werden (Rückführung auf das nationale Normal).

## 4 Grundlegende Sicherheitshinweise

### 4.1 Hinweise in der Betriebsanleitung beachten



Betriebsanleitung vor der Aufstellung und Inbetriebnahme sorgfältig durchlesen, selbst dann, wenn Sie bereits über Erfahrungen mit KERN-Waagen verfügen.

### 4.2 Ausbildung des Personals

Das Gerät darf nur von geschulten Mitarbeitern bedient und gepflegt werden. Die Installation eines Anzeigegerätes darf nur von einer Fachkraft mit fundierten Kenntnissen im Umgang mit Waagen erfolgen.

## 5 Transport und Lagerung

### 5.1 Kontrolle bei Übernahme

Überprüfen Sie bitte die Verpackung sofort beim Eingang sowie das Gerät beim Auspacken auf eventuell sichtbare äußere Beschädigungen.

### 5.2 Verpackung/Rücktransport



- ⇒ Alle Teile der Originalverpackung für einen eventuell notwendigen Rücktransport aufbewahren.
- ⇒ Für den Rücktransport ist nur die Originalverpackung zu verwenden.
- ⇒ Vor dem Versand alle angeschlossenen Kabel und losen/beweglichen Teile trennen.
- ⇒ Evt. vorgesehene Transportsicherungen wieder anbringen.
- ⇒ Alle Teile gegen Verrutschen und Beschädigung sichern.

## 6 Auspacken, Aufstellung und Inbetriebnahme

### 6.1 Aufstellort, Einsatzort

Die Wägebrücken sind so konstruiert, dass unter den üblichen Einsatzbedingungen zuverlässige Wägeergebnisse erzielt werden.

Exakt und schnell arbeiten Sie, wenn Sie den richtigen Standort für Ihr Wägesystem wählen.

#### Am Aufstellort folgendes beachten:

- Wägebrücke auf eine stabile, gerade Fläche stellen.  
Der Untergrund am Aufstellort muss das Gewicht der maximal belasteten Wägebrücke an den Auflagepunkten sicher tragen können. Gleichzeitig sollte er so stabil sein, dass bei Wägearbeiten keine Schwingungen auftreten.
- Am Aufstellort sollten möglichst keine Vibrationen z.B. von benachbarten Maschinen auftreten.
- Wägebrücke nicht in explosionsgefährdeter Umgebung einsetzen.
- Extreme Wärme sowie Temperaturschwankungen z.B. durch Aufstellen neben der Heizung oder direkte Sonneneinstrahlung vermeiden.
- Wägebrücke vor direktem Luftzug z. B. durch geöffnete Fenster und Türen schützen.
- Wägebrücke nur in trockener Umgebung einsetzen, vor hoher Luftfeuchtigkeit, Dämpfen und Staub schützen.
- Das Gerät nicht über längere Zeit starker Feuchtigkeit aussetzen. Eine nicht erlaubte Betauung (Kondensation von Luftfeuchtigkeit am Gerät) kann auftreten, wenn ein kaltes Gerät in eine wesentlich wärmere Umgebung gebracht wird. Akklimatisieren Sie in diesem Fall das vom Netz getrennte Gerät ca. 2 Stunden bei Raumtemperatur.
- Erschütterungen während des Wägens vermeiden.
- Statische Aufladung von Wägegut, Wägebehälter vermeiden.
- Chemikalien (z.B. Flüssigkeiten oder Gase), welche die Waage innen oder außen angreifen und beschädigen können, sind fernzuhalten.
- IP-Schutz des Gerätes einhalten
- Beim Auftreten von elektromagnetischen Feldern (z.B. durch Mobiltelefone oder Funkgeräte), bei statischen Aufladungen sowie bei instabiler Stromversorgung sind große Anzeigeabweichungen (falsche Wägeergebnisse) möglich. Der Standort muss dann gewechselt oder die Störquelle beseitigt werden.

## 6.2 Auspacken, Lieferumfang



VORSICHT

- + **Gefahr für den Rücken!**  
**Die Wägebrücke ist relativ schwer. Stets eine entsprechende Hebevorrichtung verwenden, um sie aus der Verpackung zu heben oder an den erforderlichen Aufstellungsort zu transportieren.**
- + **Nicht unter die Last treten, es besteht Verletzungsgefahr!**

Lieferumfang:

- Wägebrücke
- Wägezellenfüsse
- Betriebsanleitung

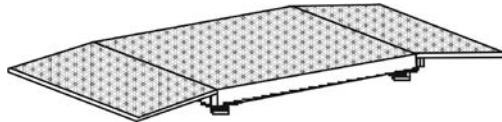
1. Außenverpackung und Verpackungsmaterial entfernen.
2. Abdeckungen entfernen.
3. Ringschrauben einbauen
4. Wägebrücke vom Verpackungsmaterial gleichmäßig abheben, siehe Vorsichtshinweis.  
Wägebrücke sichern, damit sie nicht herunterfallen kann, wenn sie angehoben wird.
5. Sicherstellen, dass der Verpackungsinhalt komplett ist.

### Lieferumfang:

- Wägebrücke mit montiertem Anschlusskabel
- 4 Wägezellenfüße
- 2 Ringschrauben
- Betriebsanleitung

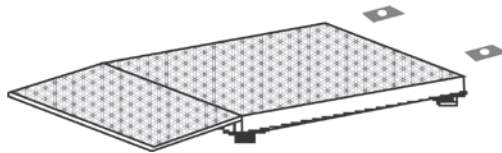
Je nach Ausführung muss beim Aufbau der Wägebrücken folgendes Zubehör (Option) vorhanden sein:

(A) **2 Auffahrampen**



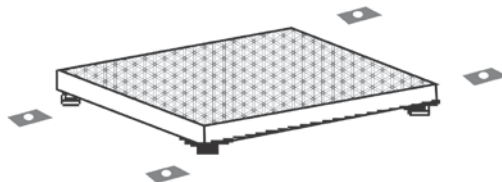
oder

(B) **1 Auffahrrampe und 1 Fußplattenset**



oder

(C) **2 Fußplattensets**





### 6.3 Aufstellen, Nivellieren

Nur eine exakt horizontal ausgerichtete Wägebrücke liefert genaue Wägeregebnisse. Die Wägebrücke muss bei der Erstinstallation und bei jedem Standortwechsel nivelliert werden.

#### Aufstellen Wägebrücke:

1. Vor dem endgültigen Abstellen die 4 Wägezellenfüße einbauen.
2. Wägebrücke gleichmäßig am Aufstellort absetzen und überprüfen, ob sie eben positioniert ist und alle 4 Füße den Boden berühren. Wägebrücke durch Drehen der Wägezellenfüße nivellieren. Dazu ein externes Nivelliergerät z. B. Wasserwaage verwenden.
3. Ringschrauben entfernen, Abdeckungen der Ringschrauben und Wägezellenfüße wieder einbauen.
4. Darauf achten, dass das Anschlusskabel während des Anhebens und Aufstellens nicht gequetscht oder beschädigt wird.

#### Aufstellen Wägebrücke mit Auffahrampen und/oder Fußplatten:

- ⇒ Vor Schritt 2 (siehe Aufstellen Wägebrücke) Lage der Rampen bzw. Fußplatten markieren und fixieren.
- ⇒ Wägebrücke gleichmäßig am Aufstellort absetzen. Im Bereich des Aufstellorts der Wägebrücke, speziell im Bereich der Wägezellenfüße, muss auf Planebenheit und auf Horizontalstellung der Fußplatten und Rampen geachtet werden. Geringfügige Höhendifferenzen mit Hilfe der verstellbaren Wägezellenfüße ausgleichen. Dazu ein externes Nivelliergerät z. B. Wasserwaage verwenden.
- ⇒ Ringschrauben entfernen, Abdeckungen der Ringschrauben und Wägezellenfüße wieder einbauen.
- ⇒ Darauf achten, dass das Anschlusskabel während des Anhebens und Aufstellens nicht gequetscht oder beschädigt wird.



- + **Die Wägebrücke muss mit Hilfe einer Wasserwaage ausgerichtet werden.**
- + **Alle Stellfüße müssen gleichmäßig aufliegen.**

#### Geeichte Wägesysteme:

Bei geeichten Wägesystemen muss die Wägebrücke fest am Boden fixiert sein. Dies ist für die Reproduzierbarkeit der Messergebnisse unerlässlich. Wahlweise durch zwei Auffahrampen oder zwei Fußplattenpaare oder eine Kombination aus beiden.

## 6.4 Anschließen eines Anzeigerätes

### Achtung

Anschlusskabel so zum Anzeigerät verlegen, dass es vor möglichen Beschädigungen geschützt ist.

### Beschreibung des Anschlusskabels:

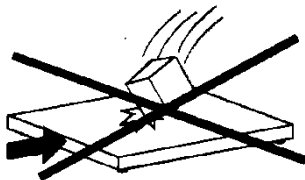
Klemme	Farbe	Zustand
EXC+ [IN+]	rot	Spannung +
SIG + [OUT+]	blau	Signal +
SIG -[OUT-]	grün	Signal -
EXC -[IN- ]	gelb	Spannung -

## 7 Betrieb

Informationen über

- **Netzanschluss** (Die Stromversorgung erfolgt über das Verbindungskabel des Anzeigerätes)
- **Erstinbetriebnahme**
- **Anschluss von Peripheriegeräten**
- **Justierung, Linearisierung und Eichung** (Eichfähig ist nur die komplette Waage, d. h. Wägebrücke in Verbindung mit einem geeigneten Anzeigerät)

und den ordnungsmäßigen Betrieb finden Sie in der Betriebsanleitung, die im Lieferumfang des Anzeigerätes enthalten ist.

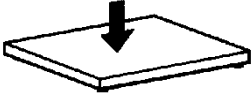
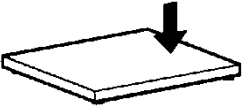
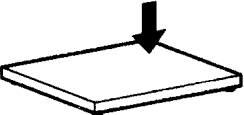
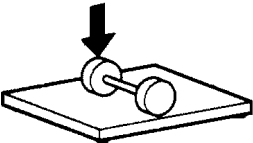


So wird eine kontinuierliche optimale Leistung gewährleistet:

- Fallende Lasten, Schockbelastungen sowie seitliche Stöße vermeiden!
- Beim Wägebetrieb müssen alle Gegenstände mittig auf die Wägebrücke gebracht werden und dürfen nicht über die Seiten oder Rampen hängen.
- Justierung in regelmäßigen Abständen überprüfen.

## 7.1 Betriebsgrenzen

- Die Wägebrücken sind äußerst robust konstruiert. Die Belastungsgrenzen laut nachfolgender Tabelle sollten jedoch nicht überschritten werden!
- Abhängig von der Art der Lastaufnahme beträgt die statische Tragfähigkeit, d.h. die maximal zulässige Belastung:

	<b>Wägebereiche</b>	<b>600kg</b>	<b>1500kg</b>	<b>3000kg</b>	<b>6000kg</b>
	Bei zentrischer Belastung	900kg	2250kg	4500kg	9000kg
	Bei seitlicher Belastung	600kg	1500kg	3000kg	6000kg
	Bei einseitiger Eckenlast	300kg	750kg	1500kg	3000kg
	Bei Einzel Radlast	600kg	1500kg	3000kg	6000kg

## 7.2 Betrieb mit Auffahrrampen

- Die Lastplatte der Wägebrücke ist aktiver Wägeteil, die Auffahrrampen sind passiv, d. h. beim Wägevorgang müssen alle Räder der Förderfahrzeuge auf der Lastplatte stehen.
- Der Luftspalt zwischen Lastplatte und den Auffahrrampen muss frei sein. Besonders beim Wägen von körnigem bzw. kleinstückigem Wägegut sollte der Spalt deshalb regelmäßig kontrolliert und freigehalten werden.

## 7.3 Wägebrücke beladen/entladen

- Die Last mit einem Hubwagen, Kran oder Gabelstapler auf der Waage platzieren. Sicherstellen, dass die Last nicht schwingt, wenn sie auf der Waage platziert wird.
- Die Last zuerst mindestens 10 cm über die Waage anheben, bevor sie entfernt oder neu positioniert wird.

## 8 Wartung, Instandhaltung, Entsorgung



Vor allen Wartungs-, Reinigungs- und Reparaturarbeiten das Gerät von der Betriebsspannung trennen.

### 8.1 Tägliche Kontrollen

- ⇒ Sicherstellen, dass alle 4 FüÙe den Boden berühren.
- ⇒ Sicherstellen, dass das Verbindungskabel zum Anzeigegerät und das Netzanschlusskabel des Anzeigegerätes nicht beschädigt sind.
- ⇒ Sicherstellen, dass die Waage frei von Verschmutzungen ist, insbesondere unter den Kanten der Waage.

### 8.2 Reinigung

- ⇒ Korrosionsauslösende Substanzen regelmäßig entfernen.
- ⇒ IP-Schutz einhalten.
- ⇒ Wägezellen vor Spritzwasser schützen.
- ⇒ Bei Verwendung von optionalen Rampen oder Fußplatten den Luftspalt an der Kante der Wägebrücke von Verschmutzungen frei halten.
- ⇒ Oberflächen mit einem feuchten Tuch abwischen.
- ⇒ Nur gebräuchliche Haushaltsreiniger verwenden.
- ⇒ Keinen Wasserstrahl- oder Hochdruckreiniger verwenden.

### 8.3 Wartung, Instandhaltung

- ⇒ Das Gerät darf nur von geschulten und von KERN autorisierten Servicetechnikern geöffnet werden.
- ⇒ Sicherstellen, dass das Wägesystem regelmäßig kalibriert wird, s. Kap. 3.5 Prüfmittelüberwachung.

### 8.4 Entsorgung

- ⇒ Die Entsorgung von Verpackung und Gerät ist vom Betreiber nach gültigem nationalem oder regionalem Recht des Benutzerortes durchzuführen.

## 8.5 Kleine Pannenhilfe

Bei einer Störung im Programmablauf sollte die Waage kurz ausgeschaltet und vom Netz getrennt werden. Der Wägevorgang muss dann wieder von vorne begonnen werden.

Hilfe:

### Störung

Die Gewichtsanzeige ändert sich fortwährend

### Mögliche Ursache

- Luftzug/Luftbewegungen
- Vibrationen des Bodens
- Die Wägebrücke hat Berührung mit Fremdkörpern.
- Elektromagnetische Felder/ Statische Aufladung (anderen Aufstellungsort wählen / falls möglich störendes Gerät ausschalten)

Das Wägeergebnis ist offensichtlich falsch

- Keine Nullanzeige bei entlasteter Waage
- Die Justierung stimmt nicht mehr.
- Es herrschen starke Temperaturschwankungen.
- Wägebrücke steht nicht eben.
- Elektromagnetische Felder / Statische Aufladung (Anderen Aufstellungsort wählen / falls möglich, störendes Gerät ausschalten)

Beim Auftreten anderer Fehlermeldungen Waage aus- und nochmals einschalten. Bleibt Fehlermeldung erhalten, Hersteller benachrichtigen.

## 9 Serviceunterlagen

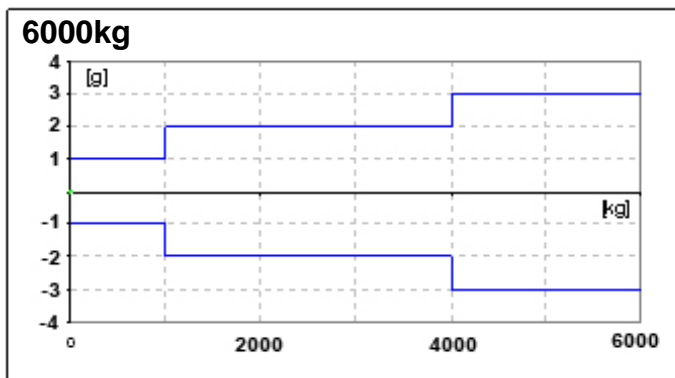
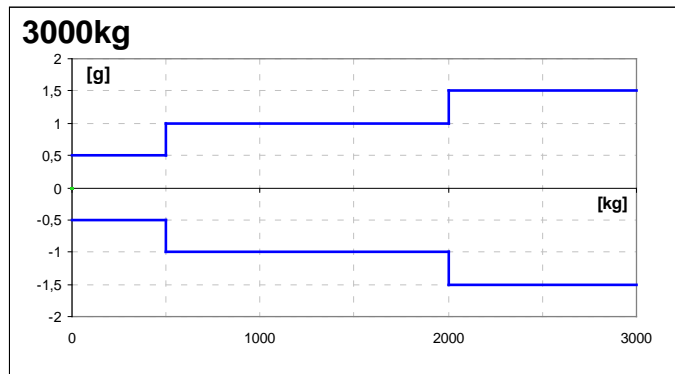
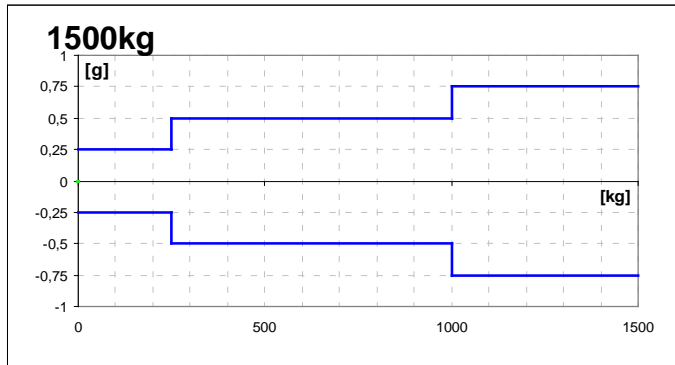
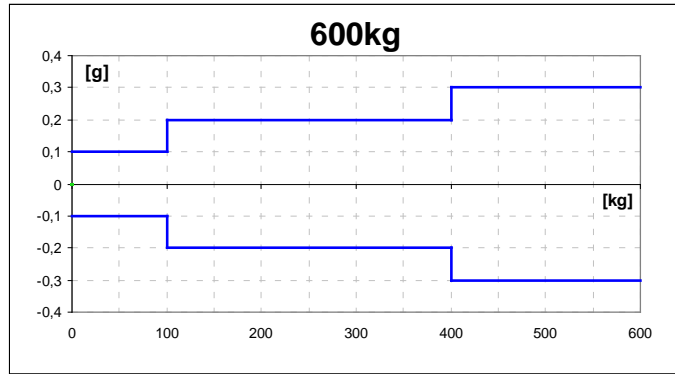
- i**
- Dieses Kapitel ist nur für einen Waagen-Fachmann vorgesehen!
  - An jeder Ecke der Wägebrücke befindet sich eine DMS-Wägezelle.
  - Die Analog-Digital-Wandlung findet im Anzeigergerät statt. Dort werden auch alle waagen- und länderspezifischen Daten gespeichert.

### 9.1 Übersicht, Einstellvorschrift, Toleranzen

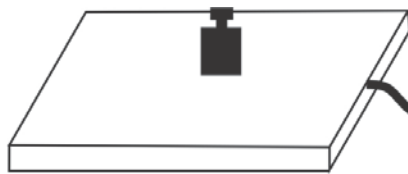
#### Prüf- und Einstellvorschrift:

Kapazität	600 kg	1500 kg	3000 kg	6000 kg
Ablesbarkeit	200 g	500 g	1000 g	1000 g
Min	4 kg	10 kg	20 kg	40 kg
Max	600 kg	1500 kg	3000 kg	6000 kg
1/3 Eckenlast	200 kg	500 kg	1000 kg	2000kg
Toleranz	200 g	500 g	1000 g	2000g

# Eichdaten und Toleranzen nach OIML



## 9.2 Prüfen und Justieren der Eckenlast



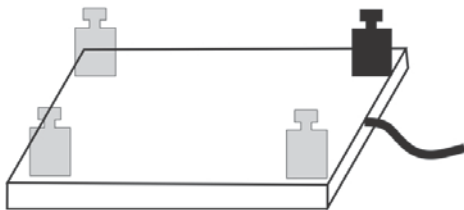
### Prüfen der Eckenlast:

- Prüfungsgewichte in der Mitte der Lastplatte auflegen und tarieren.



0.00 kg

- Waage zeigt -0- an.

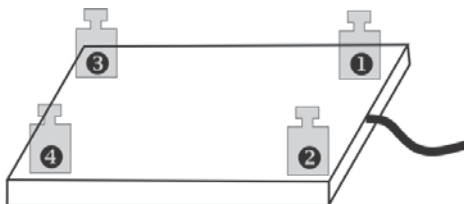


- Prüfungsgewichte nacheinander an allen 4 Ecken auflegen.
- Abweichungen werden jetzt mit Vorzeichen angezeigt, Werte notieren. Liegen Abweichungen vor, die sich außerhalb der Toleranzen (s. Kap. 9.1) befinden, ist eine Justierung erforderlich.

### Justieren der Eckenlast:

Vorbereitung:

- Zur besseren Kontrolle über die Veränderungen, die sich während der Justierung ergeben, im Konfigurationsmenü höchste Ablesbarkeit für Kontrollzwecke anwählen.
- Anschlussbox öffnen

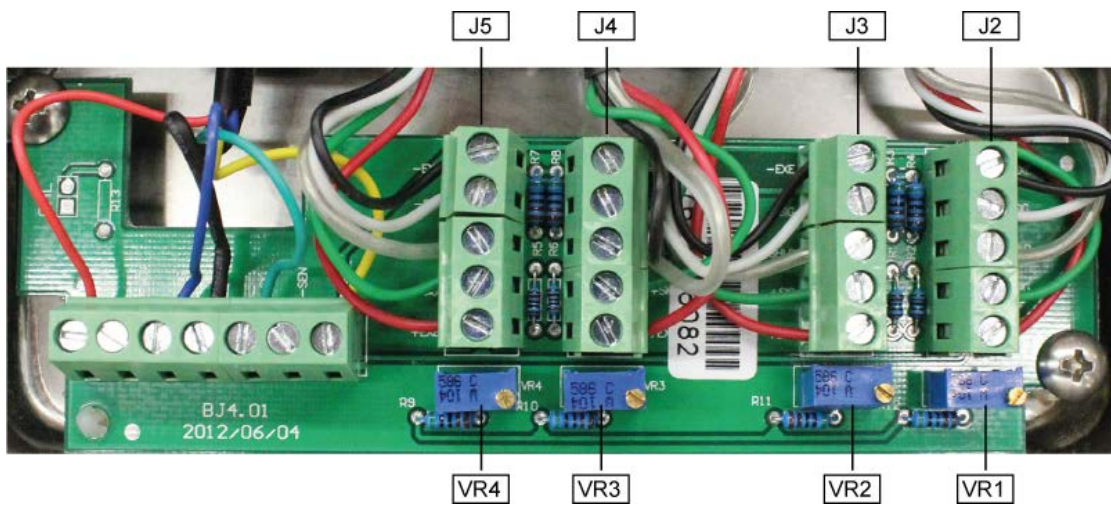
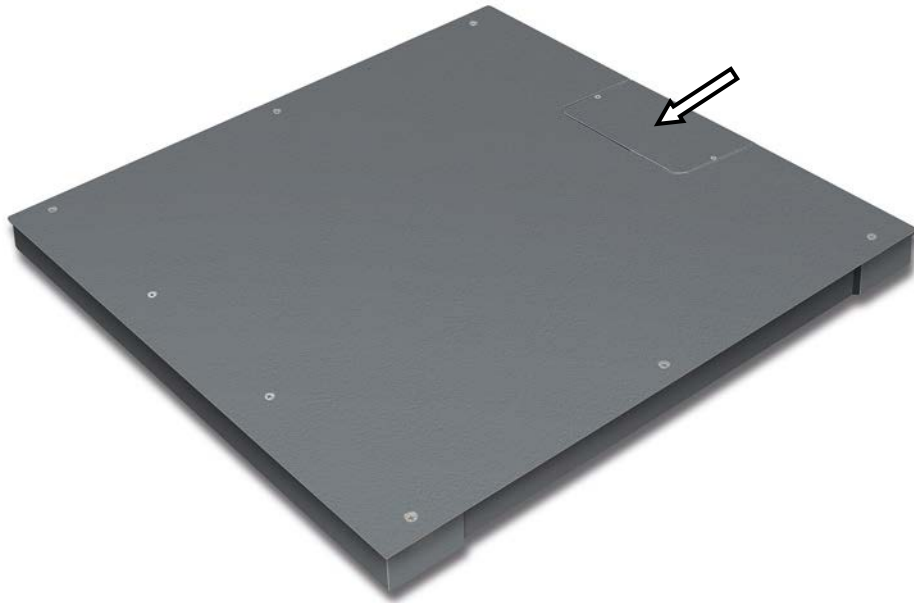


Justierregel:

Die Ecke (Wägezelle) mit der größten Minusabweichung muss zu Null gesetzt werden. Diese Ecke auch nach mehrmaligen Justierdurchgängen nicht verstellen.



## Justierung am Analogprint



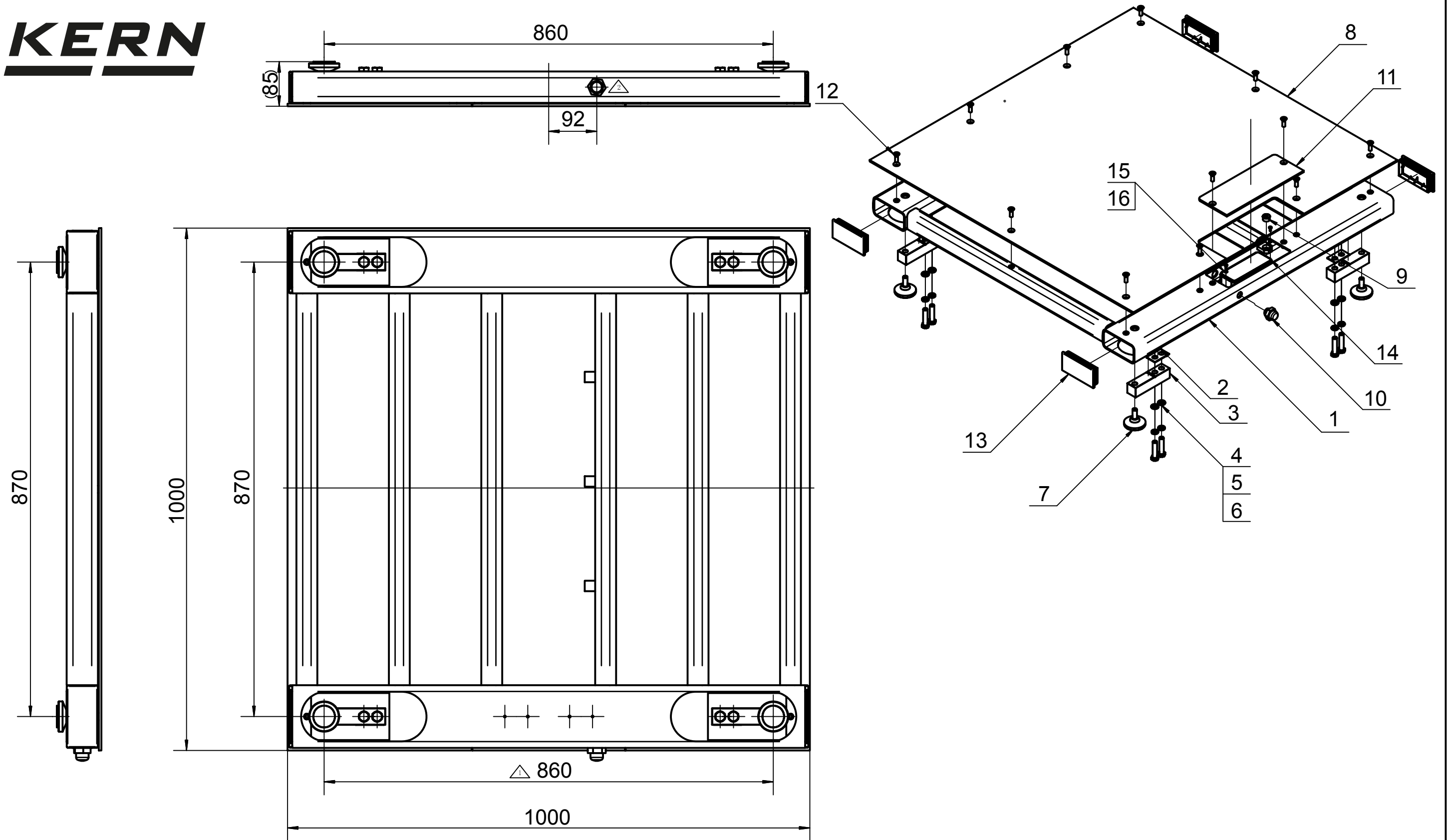
Die Justierung der Wägezelle J2 erfolgt am Potentiometerpaar VR1.  
Die Justierung der Wägezelle J3 erfolgt am Potentiometerpaar VR2.  
Die Justierung der Wägezelle J4 erfolgt am Potentiometerpaar VR3.  
Die Justierung der Wägezelle J5 erfolgt am Potentiometerpaar VR4.  
Wert erhöhen nach rechts drehen, Wert verringern nach links drehen.

## 10 Deadload and Overload settings

Kern model	Deadload** (kg) **= bereits aufgebrauchte Vorlast	Center Overload Protection circa (kg)	Corner Overload Protection circa (kg)	Loadcell Capacity (kg)
KFP 600V20SNM	90	NA	N/A	500kg
KFP 600V20NM	120	NA	N/A	500kg
KFP 1500V20SNM	90	NA	N/A	1000kg
KFP 1500V20NM	120	NA	N/A	1000kg
KFP 3000V20NM	120	NA	N/A	1500kg
KFP 3000V20LNM	150	NA	N/A	1500kg

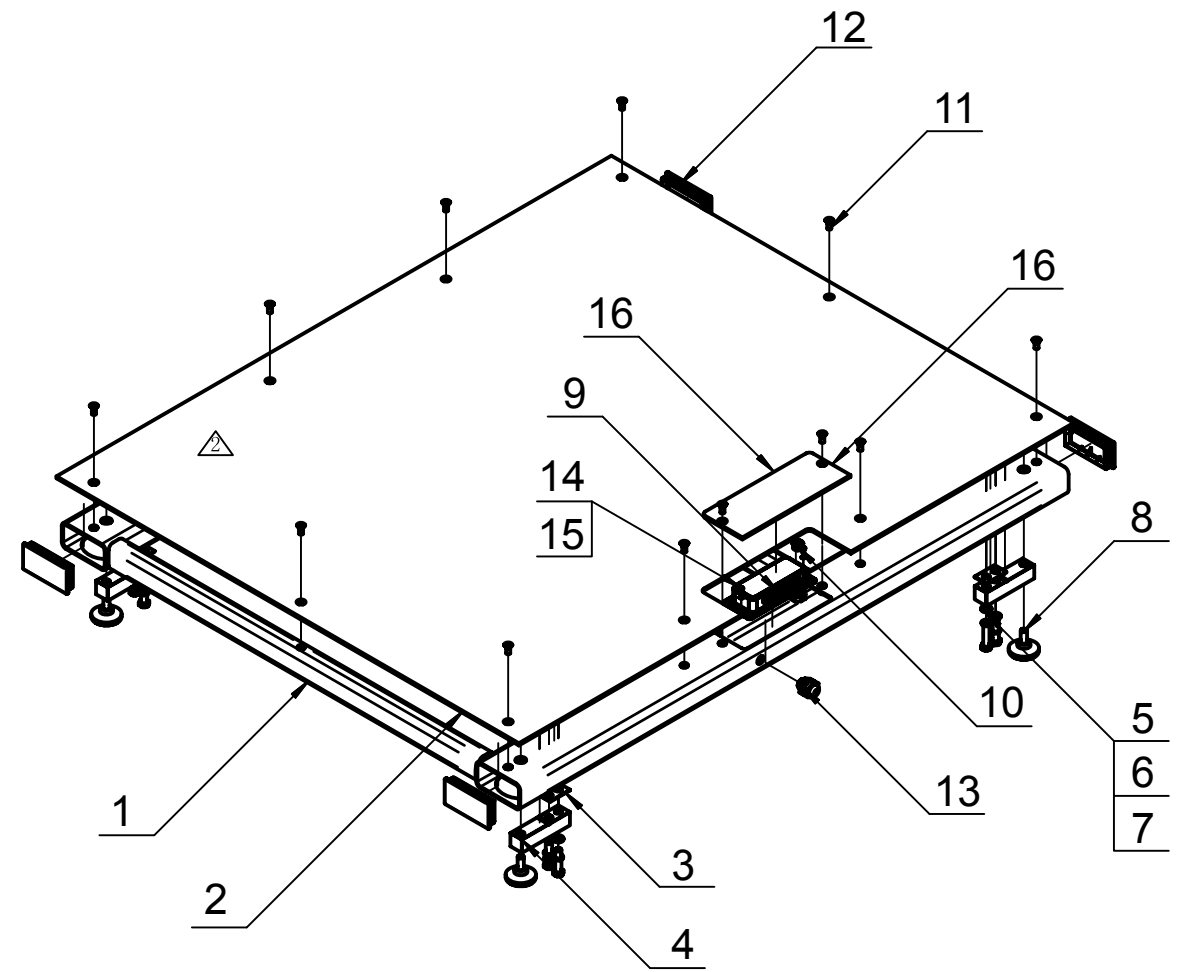
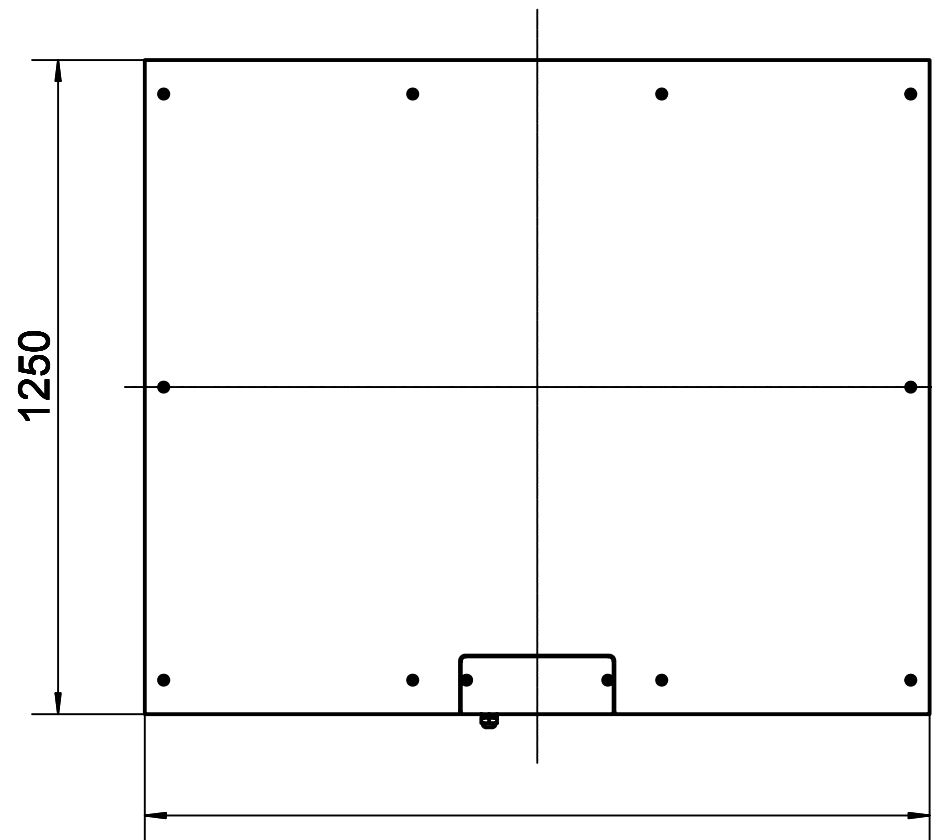
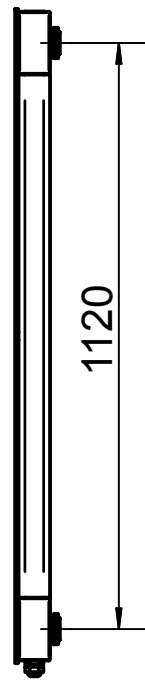
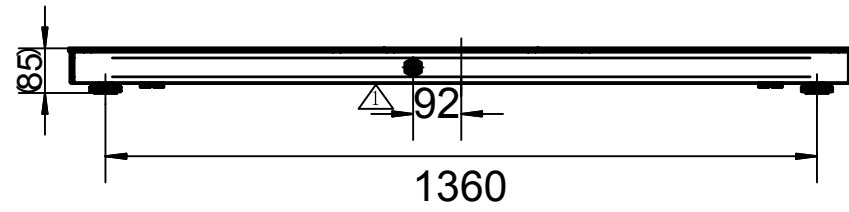
Platform type	Platform dimension (mm)	Loadcell Typ	TC Nr.	Class	E <sub>max</sub> -1 (kg)	E <sub>min</sub> -4 (g)	Y	n-3	Dead-load (kg)	T <sub>min</sub> -5	T <sub>max</sub> -6	Cable-length (m)
KFP 600V20SNM	1000x1000x80	CZL-8C-0.5T	D09-03.19	C3	500	0	10000	3000	90kg	-10	40	5
KFP 600V20NM	1500x1250x80	CZL-8C-0.5T	D09-03.19	C3	500	0	10000	3000	120kg	-10	40	5
KFP 1500V20SNM	1000x1000x80	CZL-8C-1T	D09-03.19	C3	1000	0	10000	3000	90kg	-10	40	5
KFP 1500V20NM	1500x1250x80	CZL-8C-1T	D09-03.19	C3	1000	0	10000	3000	120kg	-10	40	5
KFP 3000V20NM	1500x1250x80	CZL-8C-1.5T	D09-03.19	C3	1500	0	10000	3000	120kg	-10	40	5
KFP 3000V20LNM	1500x1500x80	CZL-8C-1.5T	D09-03.19	C3	1500	0	10000	3000	150kg	-10	40	5

# KERN



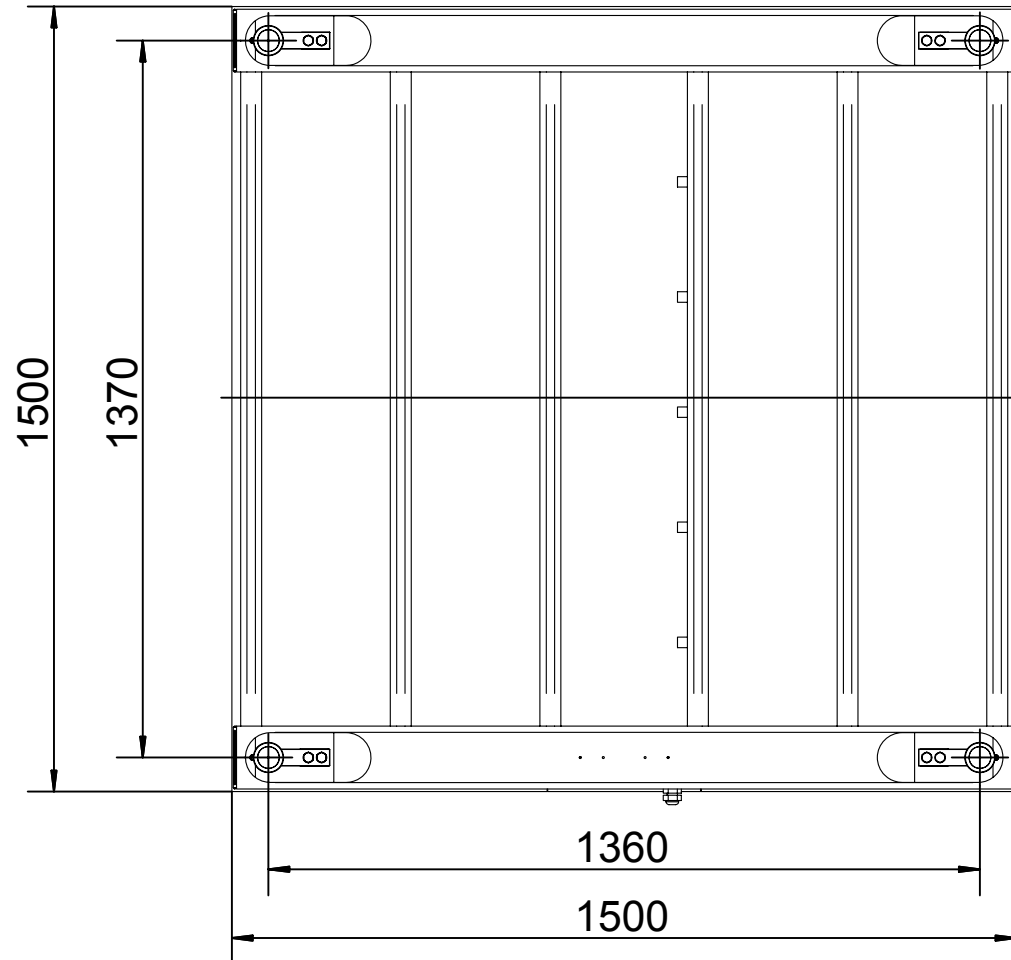
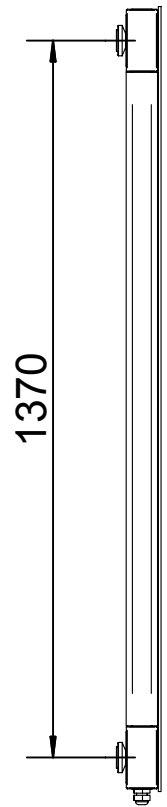
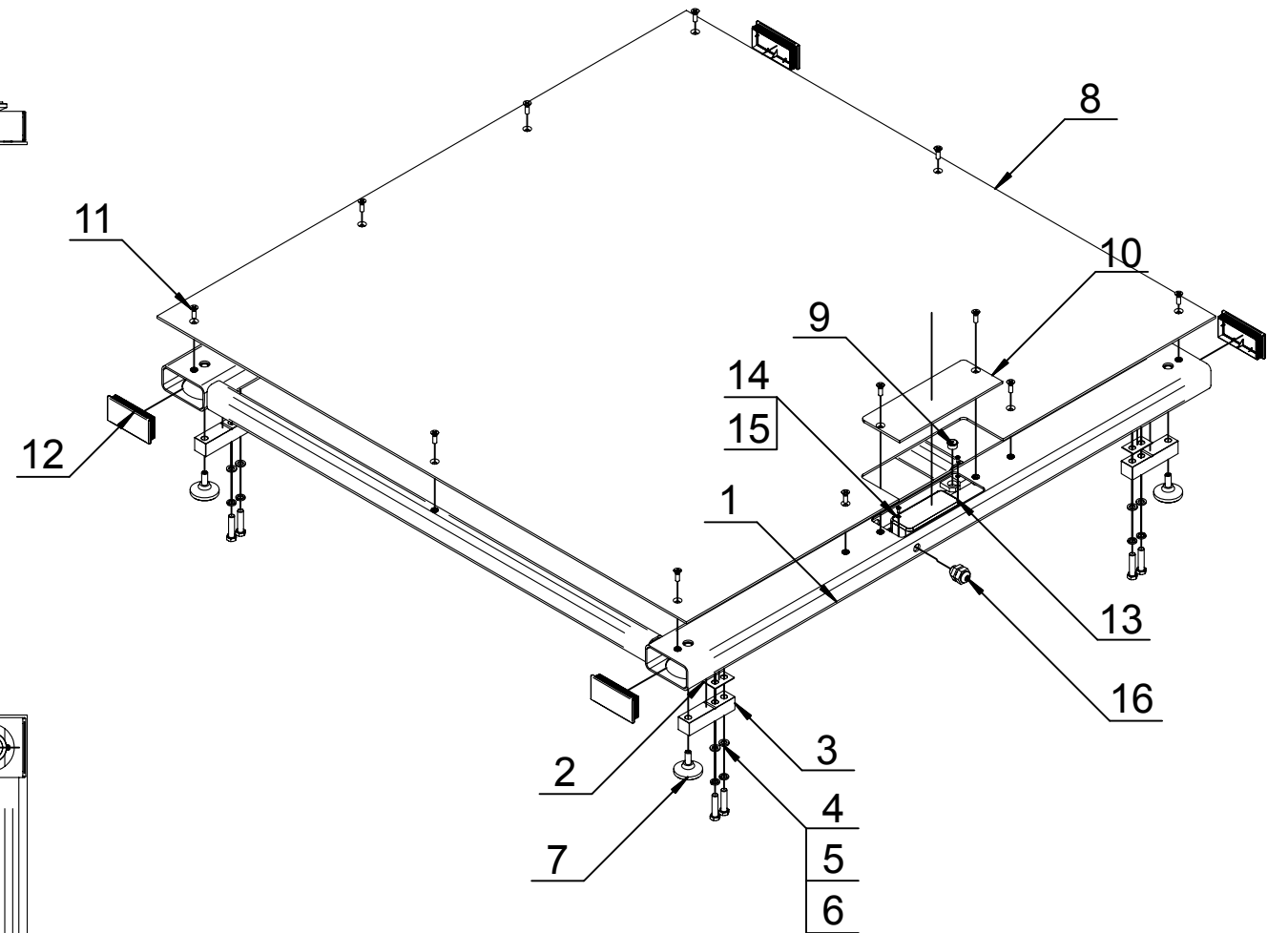
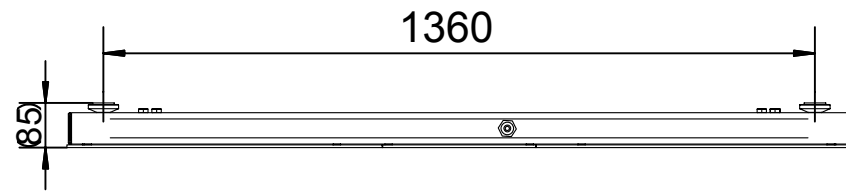
KFP 600V20SNM  
KFP 1500V20SNM

# KERN



KFP 600V20NM  
KFP 1500V20NM

# KERN



KFP 1500V20NM  
KFP 3000V20LNM