



**KERN & Sohn GmbH**

Ziegelei 1

D-72336 Balingen

E-Mail: [info@kern-sohn.com](mailto:info@kern-sohn.com)

Tel: +49-[0]7433- 9933-0

Fax: +49-[0]7433-9933-149

Internet: [www.kern-sohn.com](http://www.kern-sohn.com)

# Installationsanleitung Plattform

## KERN KFP V30

Typ TKFP-V30-A

Version 1.2

2023-09

D

TKFP-V30-A-IA-d-2312



# KERN KFP V30

Plattform

Version 1.2 2023-09

## Installationsanleitung

### Inhaltsverzeichnis

<b>1</b>	<b>Allgemeines</b> .....	<b>3</b>
<b>2</b>	<b>Technische Daten</b> .....	<b>3</b>
2.1	Technische Daten der Wägezelle.....	4
<b>3</b>	<b>Grundlegende Hinweise (Allgemeines)</b> .....	<b>5</b>
3.1	Dokumentation .....	5
3.2	Bestimmungsgemäße Verwendung .....	5
3.3	Sachwidrige Verwendung.....	5
3.4	Gewährleistung.....	5
3.5	Prüfmittelüberwachung .....	6
<b>4</b>	<b>Grundlegende Sicherheitshinweise</b> .....	<b>6</b>
4.1	Hinweise in der Betriebsanleitung beachten.....	6
4.2	Ausbildung des Personals .....	6
<b>5</b>	<b>Transport und Lagerung</b> .....	<b>6</b>
5.1	Kontrolle bei Übernahme.....	6
5.2	Verpackung/Rücktransport .....	6
<b>6</b>	<b>Auspacken, Aufstellung und Inbetriebnahme</b> .....	<b>7</b>
6.1	Aufstellort, Einsatzort .....	7
6.2	Auspacken, Lieferumfang .....	8
6.3	Aufstellen .....	8
6.3.1	Transportsicherung.....	9
6.4	Nivellieren .....	12
6.5	Anschließen eines Anzeigegerätes .....	12
<b>7</b>	<b>Betrieb</b> .....	<b>12</b>
<b>8</b>	<b>Betriebsgrenzen</b> .....	<b>13</b>
<b>9</b>	<b>Wartung, Instandhaltung, Entsorgung</b> .....	<b>14</b>
9.1	Reinigung .....	14
9.2	Wartung, Instandhaltung .....	14
9.3	Entsorgung .....	14
<b>10</b>	<b>Kleine Pannenhilfe</b> .....	<b>15</b>
<b>11</b>	<b>Preload, Deadload and Overload settings</b> .....	<b>16</b>
<b>12</b>	<b>Anhang</b> .....	<b>18</b>

## 1 Allgemeines

Diese Installationsanleitung enthält alle Angaben zur Aufstellung und Inbetriebnahme folgender Plattformen:

**KERN TKFP 15V30M-A**

**KERN TKFP 30V30SM-A, TKFP 30V30M-A**

**KERN TKFP 60V30M-A, TKFP 60V30LM-A, TKFP 60V30XLM-A**

**KERN TKFP 150V30SM-A, TKFP 150V30M-A, TKFP 150V30LM-A**

**KERN TKFP 300V30M-A**

## 2 Technische Daten

Artikelnummer / Typ	Wägebereich Max kg	Ables- barkeit d g	Eich- wert e g	Mind.- last Min g	Kabellänge ca. m	Transport- sicherung
TKFP 15V30M-A	15	1	5	100	3,0	ja
TKFP 30V30SM-A	30	2	10	200	3,0	ja
TKFP 30V30M-A	30	2	10	200	3,0	ja
TKFP 60V30M-A	60	5	20	400	3,0	nein
TKFP 60V30LM-A	60	5	20	400	3,0	nein
TKFP 60V30XLM-A	60	5	20	400	3,0	nein
TKFP 150V30SM-A	150	1	50	1000	3,0	nein
TKFP 150V30M-A	150	10	50	1000	3,0	nein
TKFP 150V30LM-A	150	10	50	1000	3,0	nein
TKFP 300V30M-A	300	20	100	2000	3,0	nein

## 2.1 Technische Daten der Wägezelle

Empfindlichkeit		2 mV/V
Eingangswiderstand (alle TKFP-Modelle*)		430 $\Omega \pm 60 \Omega$
*außer	TKFP 60V30XLM-A TKFP 150V30LM-A TKFP 300V30M-A	350 $\Omega \pm 3,5 \Omega$
Ausgangswiderstand (alle TKFP-Modelle*)		351 $\Omega \pm 2 \Omega$
*außer	TKFP 60V30XLM-A TKFP 150V30LM-A TKFP 300V30M-A	350 $\Omega \pm 3,5 \Omega$
Stromversorgung (alle TKFP-Modelle*)		5 – 12 V AC/DC
*außer	TKFP 60V30XLM-A TKFP 150V30LM-A TKFP 300V30M-A	5 – 12 V DC
Genauigkeitsklasse		C

## **3 Grundlegende Hinweise (Allgemeines)**

### **3.1 Dokumentation**

Diese Installationsanleitung enthält alle Angaben zur Aufstellung und Inbetriebnahme der Plattform KERN TKFP-V30-A.

In Kombination mit einem Anzeigegerät, nachfolgend als Wägesystem bezeichnet, ist die Bedienung und Konfiguration der Anleitung des Anzeigegerätes zu entnehmen.

### **3.2 Bestimmungsgemäße Verwendung**

Die von Ihnen erworbene Plattform dient zum Bestimmen des Wägewertes von Wägegut. Sie ist zur Verwendung als „nichtselbsttätige Waage“ vorgesehen, d.h. das Wägegut wird manuell, vorsichtig und mittig auf die Wägeplatte aufgebracht. Nach Erreichen eines stabilen Wägewertes kann der Wägewert abgelesen werden.

### **3.3 Sachwidrige Verwendung**

- Unsere Waagen sind nichtselbsttätige Waagen und nicht für den Einsatz in dynamischen Wägeprozessen vorgesehen. Die Waagen können jedoch nach Überprüfung des individuellen Einsatzbereiches und hier speziell den Genauigkeitsanforderungen der Anwendung auch für dynamische Wägeprozesse eingesetzt werden.
- Keine Dauerlast auf der Wägeplatte belassen. Diese kann das Messwerk beschädigen.
- Stöße und Überlastungen des Wägesystems über die angegebene Höchstlast (Max), abzüglich einer eventuell bereits vorhandenen Taralast, unbedingt vermeiden. Das Wägesystem könnte hierdurch beschädigt werden.
- Wägesystem niemals in explosionsgefährdeten Räumen betreiben. Die Serienausführung ist nicht Ex-geschützt.
- Das Wägesystem darf nicht konstruktiv verändert werden. Dies kann zu falschen Wägergebnissen, sicherheitstechnischen Mängeln sowie der Zerstörung der Waage führen.
- Das Wägesystem darf nur gemäß den beschriebenen Vorgaben eingesetzt werden. Abweichende Einsatzbereiche/Anwendungsgebiete sind von KERN schriftlich freizugeben.

### **3.4 Gewährleistung**

Gewährleistung erlischt bei

- Nichtbeachten unserer Vorgaben in der Betriebsanleitung
- Verwendung außerhalb der beschriebenen Anwendungen
- Baulichen Veränderungen des Gerätes
- Mechanischer Beschädigung und Beschädigung durch Medien, Flüssigkeiten
- Natürlichem Verschleiß und Abnutzung
- Nicht sachgemäße Aufstellung oder elektrische Installation
- Überlastung des Messsystems

### 3.5 Prüfmittelüberwachung

Im Rahmen der Qualitätssicherung müssen die messtechnischen Eigenschaften des Wägesystems und eines eventuell vorhandenen Prüfgewichtes in regelmäßigen Abständen überprüft werden. Der verantwortliche Benutzer hat hierfür ein geeignetes Intervall sowie die Art und den Umfang dieser Prüfung zu definieren. Informationen bezüglich der Prüfmittelüberwachung von Wägesystemen sowie der hierfür notwendigen Prüfgewichte sind auf der KERN- Homepage ([www.kern-sohn.com](http://www.kern-sohn.com)) verfügbar. In seinem akkreditierten DKD- Kalibrierlaboratorium können bei KERN schnell und kostengünstig Prüfgewichte und Wägesysteme kalibriert werden (Rückführung auf das nationale Normal).

## 4 Grundlegende Sicherheitshinweise

### 4.1 Hinweise in der Betriebsanleitung beachten

---



Betriebsanleitung vor der Aufstellung und Inbetriebnahme sorgfältig durchlesen, selbst dann, wenn Sie bereits über Erfahrungen mit KERN-Waagen verfügen.

---

### 4.2 Ausbildung des Personals

Das Gerät darf nur von geschulten Mitarbeitern bedient und gepflegt werden. Die Installation und Wartung darf nur durch eine Fachkraft mit fundierten Kenntnissen im Umgang mit Waagen erfolgen.

## 5 Transport und Lagerung

### 5.1 Kontrolle bei Übernahme

Überprüfen Sie bitte die Verpackung sofort beim Eingang sowie das Gerät beim Auspacken auf eventuell sichtbare äußere Beschädigungen.

### 5.2 Verpackung/Rücktransport

---



- ⇒ Alle Teile der Originalverpackung für einen eventuell notwendigen Rücktransport aufbewahren.
  - ⇒ Für den Rücktransport ist nur die Originalverpackung zu verwenden.
  - ⇒ Vor dem Versand alle angeschlossenen Kabel und losen/beweglichen Teile trennen.
  - ⇒ Evt. vorgesehene Transportsicherungen wieder anbringen.
  - ⇒ Alle Teile gegen Verrutschen und Beschädigung sichern.
-

## 6 Auspacken, Aufstellung und Inbetriebnahme

### 6.1 Aufstellort, Einsatzort

Die Plattformen sind so konstruiert, dass unter den üblichen Einsatzbedingungen zuverlässige Wägeergebnisse erzielt werden.

Exakt und schnell arbeiten Sie, wenn Sie den richtigen Standort für Ihr Wägesystem wählen.

#### Am Aufstellort folgendes beachten:

- Wägesystem auf eine stabile, gerade Fläche stellen. Der Untergrund muss das Gewicht der maximal belasteten Plattform an den Auflagepunkten sicher tragen können. Gleichzeitig sollte er so stabil sein, dass bei Wägearbeiten keine Schwingungen auftreten. Dies ist auch beim Einbau der Plattform in Fördersystemen und dergleichen zu beachten.
- Am Aufstellort sollten möglichst keine Vibrationen z.B. von benachbarten Maschinen auftreten.
- Das Wägesystem nicht in explosionsgefährdeter Umgebung einsetzen.
- Extreme Wärme sowie Temperaturschwankungen z.B. durch Aufstellen neben der Heizung oder direkte Sonneneinstrahlung vermeiden.
- Wägesystem vor direktem Luftzug z. B. durch geöffnete Fenster und Türen schützen.
- Wägesystem nur in trockener Umgebung einsetzen, vor hoher Luftfeuchtigkeit, Dämpfen und Staub schützen.
- Die Plattform muss sich auf Raumtemperatur stabilisiert haben, bevor die Spannungsversorgung eingeschaltet wird.
- Das Gerät nicht über längere Zeit starker Feuchtigkeit aussetzen. Eine nicht erlaubte Betauung (Kondensation von Luftfeuchtigkeit am Gerät) kann auftreten, wenn ein kaltes Gerät in eine wesentlich wärmere Umgebung gebracht wird. Akklimatisieren Sie in diesem Fall das vom Netz getrennte Gerät ca. 2 Stunden bei Raumtemperatur.
- Erschütterungen während des Wägens vermeiden.
- Statische Aufladung von Wägegut, Wägebehälter vermeiden.
- Chemikalien (z.B. Flüssigkeiten oder Gase), welche die Waage innen oder außen angreifen und beschädigen können, sind fernzuhalten.
- IP-Schutz des Gerätes einhalten.
- Beim Auftreten von elektromagnetischen Feldern (z.B. durch Mobiltelefone oder Funkgeräte), bei statischen Aufladungen (z.B. beim Verwiegen / Zählen von Kunststoffteilen) sowie bei instabiler Stromversorgung sind große Anzeigeabweichungen (falsche Wägeergebnisse, sowie Beschädigungen der Waage) möglich. Der Standort muss dann gewechselt oder die Störquelle beseitigt werden.

## **6.2 Auspacken, Lieferumfang**

Unterbau und Wägeplatte aus der Verpackung nehmen, Verpackungsmaterial entfernen und am vorgesehenen Arbeitsplatz aufstellen. Überprüfen, ob alle Teile des Lieferumfangs vorhanden und unbeschädigt sind.

### **Lieferumfang:**

- Unterbau (Stahl lackiert)
- Wägeplatte (Edelstahl)
- Transportsicherung (modellabhängig, s. Kap. 2)
- Installationsanleitung

## **6.3 Aufstellen**

1. Transportsicherung entfernen (siehe Kap. 6.3.1).
2. Wägeplatte auf den Unterbau setzen.

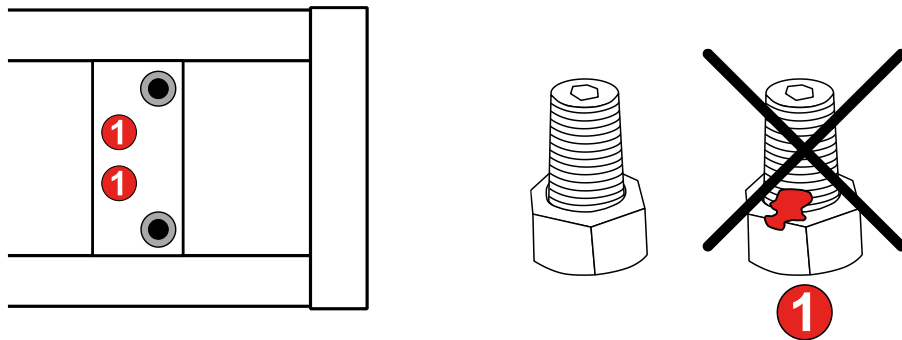


### 6.3.1 Transportsicherung

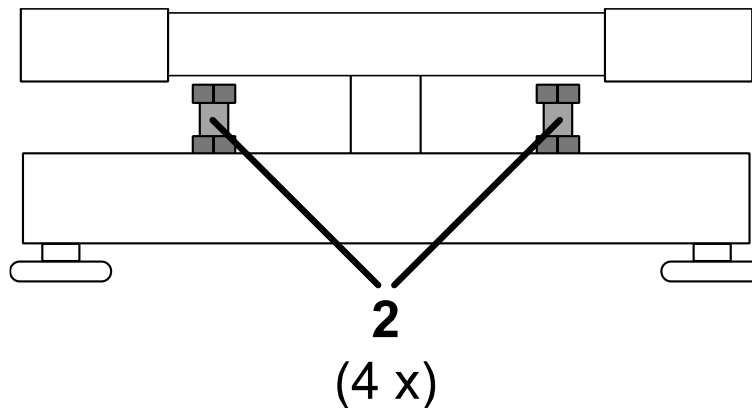


#### Allgemeine Hinweise zur Transportsicherung:

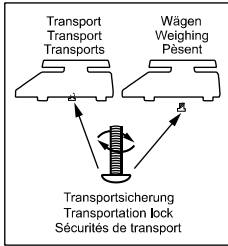
- Ob Ihre Waage eine Transportsicherung hat, entnehmen Sie bitte den Technischen Daten, Kap. 2.
- Es gibt verschiedene Varianten der Transportsicherungen bei KERN-Waagen. Beachten Sie hierzu die in diesem Kapitel erläuterten Hinweise.
- Entfernen Sie niemals weitere Schrauben als die für die Transportsicherung, da sonst die Waage beschädigt werden könnte.
- Versiegelte Schrauben **(1)** dürfen nicht gelöst werden. Sie erkennen versiegelte Schrauben am Siegellack (Farbe variabel).



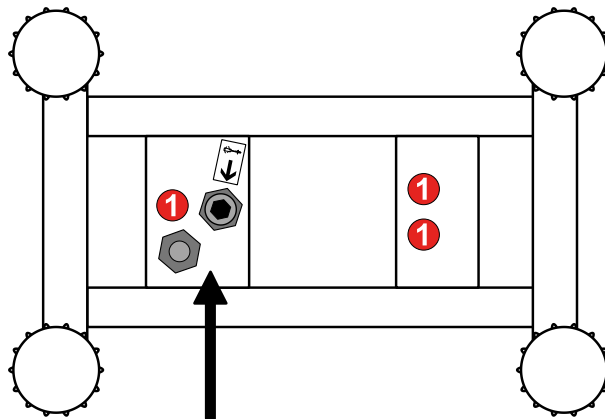
- Eckenlastanschlüsse **(2)** dürfen nicht entfernt werden, da sonst die Waage beschädigt werden könnte. Die Eckenlastanschlüsse befinden sich zwischen Ober- und Unterteil der Plattform. Sie bestehen aus einer Schraube und einer Mutter.



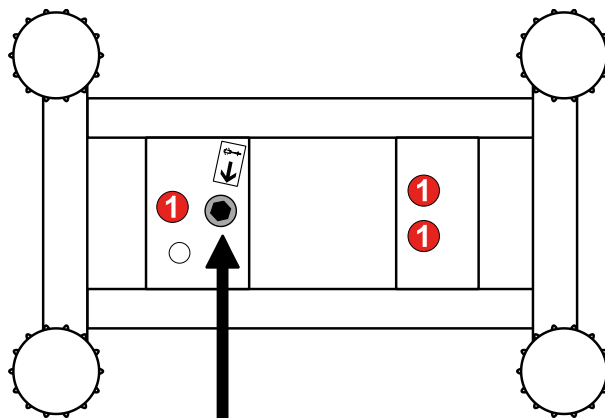
### Variante 1:

<b>Hinweis auf Transportsicherung</b>	
<b>Art der Transportsicherung</b>	<ul style="list-style-type: none"><li>• 1 x Sechskantschraube auf der Oberseite mit Mutter</li><li>• 1 x Gewindestift mit Innensechskant auf der Unterseite mit Mutter</li></ul>

1. Entfernen Sie die Wägeplatte.
2. Drehen Sie die Waage um, dass die Unterseite zu Ihnen zeigt.
3. Die Position der Transportsicherungen ist mit einem Pfeil gekennzeichnet.
4. Entfernen Sie die Muttern der Transportsicherungen auf der Unterseite.

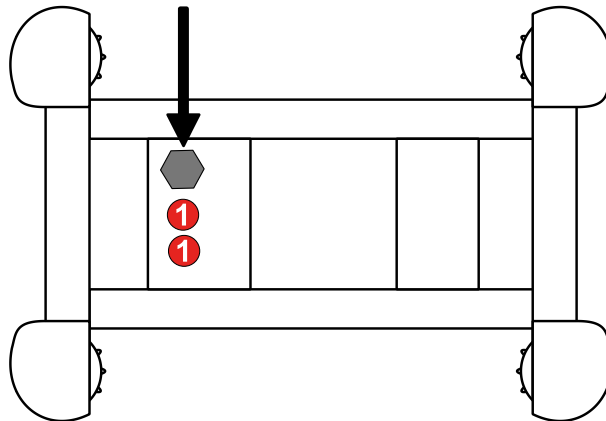


5. Entfernen Sie den Gewindestift auf der Unterseite.

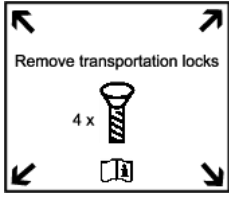


6. Drehen Sie die Waage um, dass die Oberseite zu Ihnen zeigt.

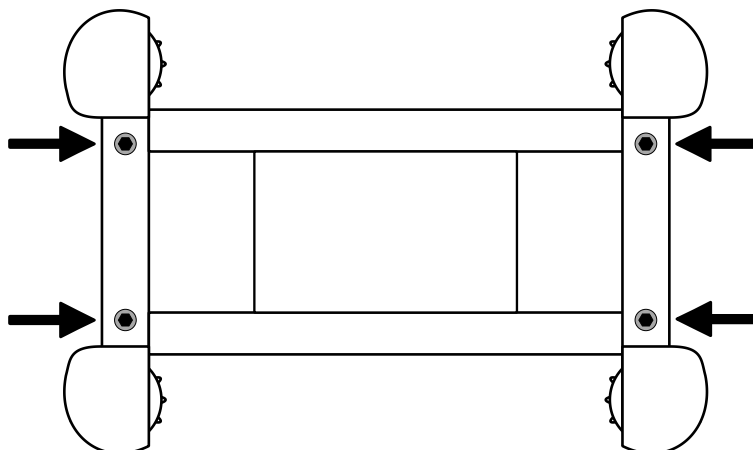
7. Entfernen Sie die Sechskantschraube auf der Oberseite.



Variante 2:

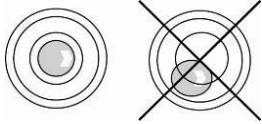
<p><b>Hinweis auf Transportsicherung</b></p>	
<p><b>Art der Transportsicherung</b></p>	<ul style="list-style-type: none"> <li>• 4 x Zylinderkopfschraube mit Innen-sechskant auf der Oberseite</li> </ul>

1. Entfernen Sie die Wägeplatte.
2. Entfernen Sie die Transportsicherungen.



## 6.4 Nivellieren

Nur eine exakt horizontal ausgerichtete Plattform liefert genaue Wägeregebnisse. Die Plattform muss bei der Erstinstallation und bei jedem Standortwechsel nivelliert werden.



- ⇒ Da die Libelle unter der Wägeplatte liegt diese abnehmen.
- ⇒ Die Plattform mit den Stellfüßen ausrichten, bis sich die Luftblase in der Libelle im vorgeschriebenen Kreis befindet.

## 6.5 Anschließen eines Anzeigegerätes



Vor allen Installationsarbeiten das Gerät von der Betriebsspannung trennen.

Anschlusskabel so zum Anzeigegerät verlegen, dass es vor möglichen Beschädigungen geschützt ist.

Plattform gemäß der folgenden Tabelle am Anzeigegerät anschließen.

Ausgang Lastzelle	Anschluss Plattform KERN KFP
EXC+(5V)	Siehe Kennzeichnung Lastzelle
EXC-(0)	
SIG-	
SIG+	
SEN +	
SEN -	

## 7 Betrieb

Informationen über

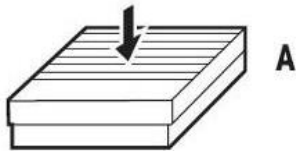
- **Netzanschluss**  
(Die Stromversorgung erfolgt über das Verbindungskabel des Anzeigegeräte)
- **Erstinbetriebnahme**
- **Anschluss von Peripheriegeräten**
- **Justierung, Linearisierung und Eichung**  
(Eichfähig ist nur die komplette Waage, d. h. Plattform in Verbindung mit einem geeigneten Anzeigegerät)

und den ordnungsmäßigen Betrieb finden Sie in der Betriebsanleitung, die im Lieferumfang des Anzeigegerätes enthalten ist.

## 8 Betriebsgrenzen

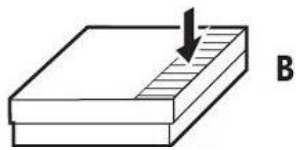
Die Plattform ist so robust konstruiert, dass ein gelegentliches Überschreiten der maximalen Wägelast zu keinen Schäden führt.

Die statische Tragfähigkeit, d. h. die maximal zulässige Belastung ist abhängig von der Art der Lastaufnahme (Position A – C). Die maximale statische Tragfähigkeit darf nicht überschritten werden.



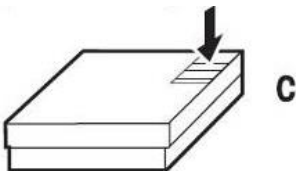
**A**

**A** = bei zentrischer Last



**B**

**B** = bei seitlicher Last



**C**

**C** = bei einseitiger Last



Fallende Lasten, Schockbelastungen sowie seitliche Stöße vermeiden.

Folgende Betriebsgrenzen beachten:

Artikelnummer / Typ	A	B	C
TKFP 15V30M-A	22 kg	15 kg	7 kg
TKFP 30V30SM-A	45 kg	30 kg	15 kg
TKFP 30V30M-A	45 kg	30 kg	15 kg
TKFP 60V30M-A	90 kg	60 kg	30 kg
TKFP 60V30LM-A	90 kg	60 kg	30 kg
TKFP 60V30XLM-A	90 kg	60 kg	30 kg
TKFP 150V30SM-A	225 kg	150 kg	75 kg
TKFP 150V30M-A	225 kg	150 kg	75 kg
TKFP 150V30LM-A	225 kg	150 kg	75 kg
TKFP 300V30M-A	450 kg	300 kg	150 kg

## 9 **Wartung, Instandhaltung, Entsorgung**

---



Vor allen Wartungs-, Reinigungs- und Reparaturarbeiten das Gerät von der Betriebsspannung trennen.

---

### 9.1 **Reinigung**

- ⇒ Plattform mit einem weichen und mit einem milden Reinigungsmittel getränkten Lappen reinigen.
- ⇒ Wägeplatte abnehmen und darunterliegenden Schmutz und Fremdkörper entfernen. Dazu keine harten Gegenstände verwenden.
- ⇒ Korrosionsauslösende Substanzen regelmäßig entfernen.
- ⇒ IP-Schutz einhalten.

### 9.2 **Wartung, Instandhaltung**

- ⇒ Das Gerät darf nur von geschulten und von KERN autorisierten Servicetechnikern geöffnet werden.
- ⇒ Sicherstellen, dass das Wägesystem regelmäßig kalibriert wird, s. Kap. 3.5 Prüfmittelüberwachung.

### 9.3 **Entsorgung**

- ⇒ Die Entsorgung von Verpackung und Gerät ist vom Betreiber nach gültigem nationalem oder regionalem Recht des Benutzerortes durchzuführen.

## 10 Kleine Pannenhilfe

Bei einer Störung im Programmablauf sollte die Waage kurz ausgeschaltet und vom Netz getrennt werden. Der Wägevorgang muss dann wieder von vorne begonnen werden.

Hilfe:

### **Störung**

Die Gewichtsanzeige ändert sich fortwährend

### **Mögliche Ursache**

- Luftzug/Luftbewegungen
- Vibrationen des Bodens
- Die Plattform hat Berührung mit Fremdkörpern.
- Elektromagnetische Felder/ Statische Aufladung (anderen Aufstellungsort wählen / falls möglich störendes Gerät ausschalten)

Das Wägeergebnis ist offensichtlich falsch

- Keine Nullanzeige bei entlasteter Waage
- Die Justierung stimmt nicht mehr.
- Es herrschen starke Temperaturschwankungen.
- Plattform steht nicht eben.
- Elektromagnetische Felder / Statische Aufladung (Anderen Aufstellungsort wählen / falls möglich, störendes Gerät ausschalten)

Beim Auftreten anderer Fehlermeldungen Waage aus- und nochmals einschalten. Bleibt Fehlermeldung erhalten, Hersteller benachrichtigen.

## 11 Preload, Deadload and Overload settings

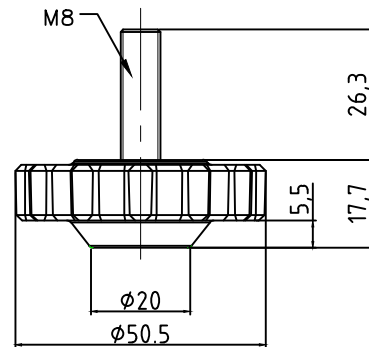
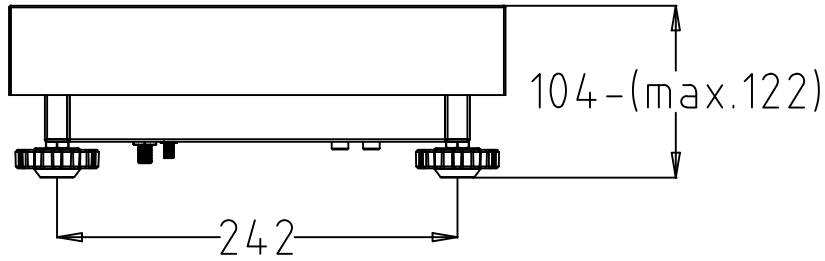
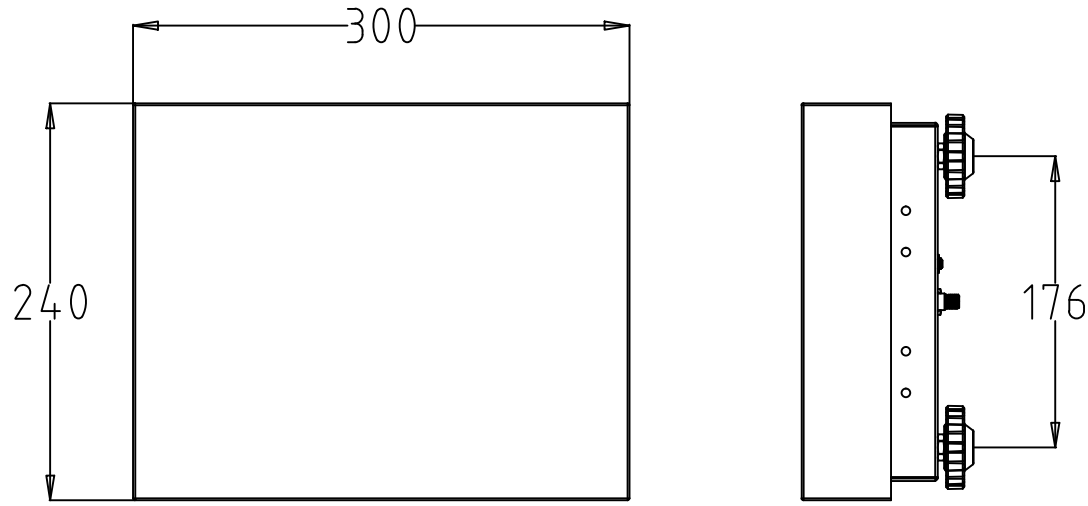
Artikelnummer / Typ	Deadload** (kg) **= bereits aufgebrachte Vorlast	Zentrischer Überlastschutz (kg)	Ecken Überlastschutz (kg)	Minimale Kapazität der Lastzelle E <sub>min</sub> (kg)	Maximale Kapazität der Lastzelle E <sub>max</sub> (kg)
TKFP 15V30M-A	2,5	-	18	0	20
TKFP 30V30SM-A	2,5	-	36	0	50
TKFP 30V30M-A	3,3	-	36	0	50
TKFP 60V30M-A	3,3	-	72	0	100
TKFP 60V30LM-A	6,3	-	72	0	100
TKFP 60V30XLM-A	10,3	-	72	0	100
TKFP 150V30SM-A	3,3	-	180	0	200
TKFP 150V30M-A	6,3	-	180	0	200
TKFP 150V30LM-A	10,3	-	180	0	200
TKFP 300V30M-A	10,3	-	360	0	500



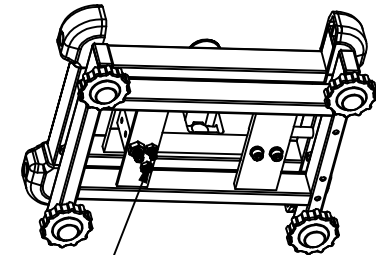
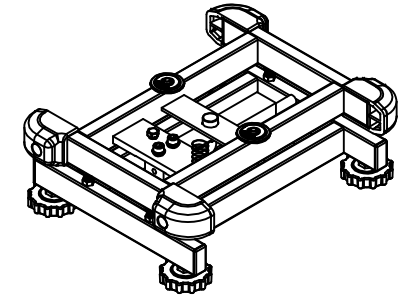
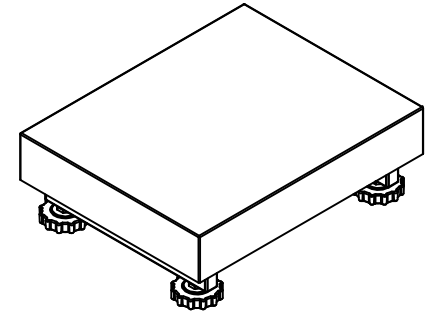
Artikelnummer / Typ	Abmessungen der Plattform (mm)	Lastzellentyp	Testzertifikat-Nr.	Genauigkeitsklasse	Kehrwert vom relativen Mindestteilungs-wert der Lastzelle	Maximal zulässige Anzahl der Teilungswerte	Zulässiger Temperaturbereich		Kehrwert der relativen Vorlastsignalrückkehr	Fehleranteil
					Y	$n_{LC}/n_{max}$	T <sub>min</sub>	T <sub>max</sub>	Z	P <sub>LC</sub>
							(°C)	(°C)		
TKFP 15V30M-A	300 x 240 x 104	B6N 20KG	TC8009 rev.0	C	15000	4000	-10	40	4000	0,7
TKFP 30V30SM-A	300 x 240 x 104	B6N 50KG	D09-10.10	C	9000	3000	-10	40	6000	0,7
TKFP 30V30M-A	400 x 300 x 107	B6N 50KG	D09-10.10	C	9000	3000	-10	40	6000	0,7
TKFP 60V30M-A	400 x 300 x 107	B6N 100KG	D09-10.10	C	9000	3000	-10	40	6000	0,7
TKFP 60V30LM-A	500 x 400 x 117	B6N 100KG	D09-10.10	C	9000	3000	-10	40	6000	0,7
TKFP 60V30XLM-A	650 x 500 x 136	BM6G 100KG	D09-10.06 rev.1	C	10000	3000	-10	40	6000	0,7
TKFP 150V30SM-A	400 x 300 x 107	B6N 200KG	D09-10.10	C	9000	3000	-10	40	6000	0,7
TKFP 150V30M-A	500 x 400 x 117	B6N 200KG	D09-10.10	C	9000	3000	-10	40	6000	0,7
TKFP 150V30LM-A	650 x 500 x 136	BM6G 200KG	D09-10.06 rev.1	C	10000	3000	-10	40	6000	0,7
TKFP 300V30M-A	650 x 500 x 136	BM6G 500KG	D09-10.06 rev.1	C	10000	3000	-10	40	6000	0,7

## 12 Anhang

A4

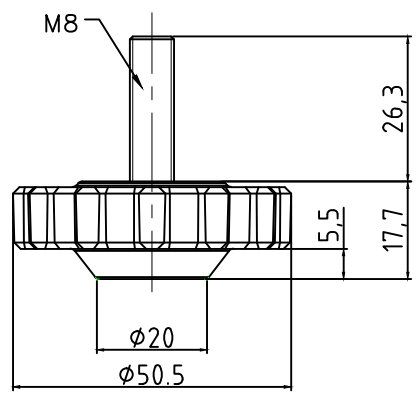
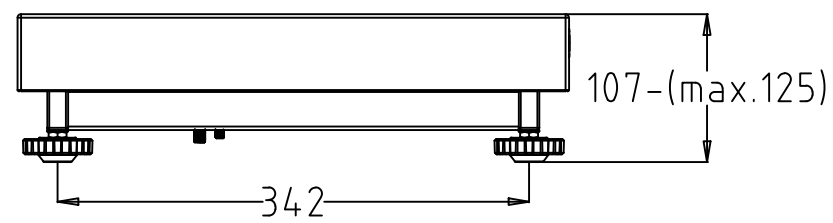
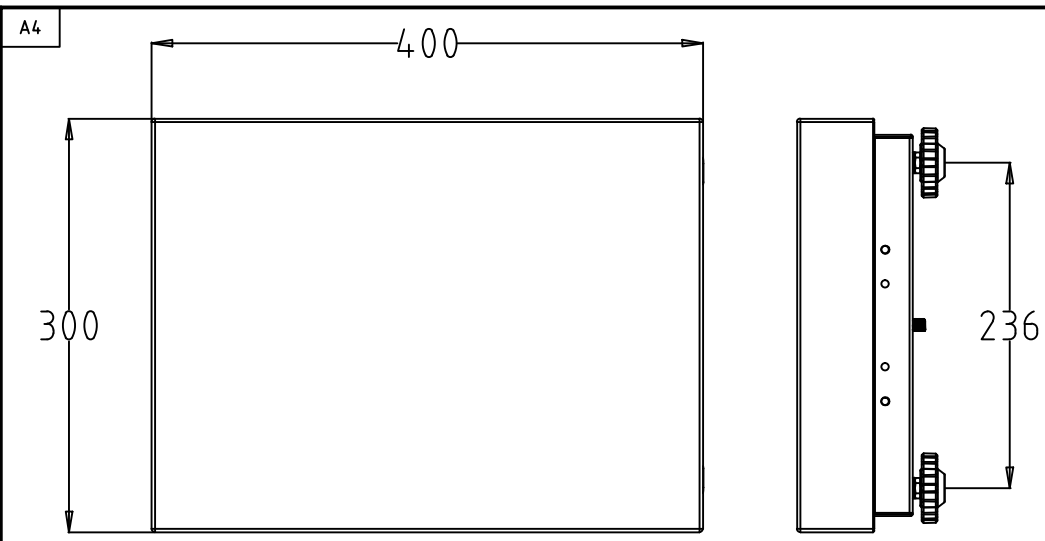


REVISIONS				
ZONE	REV.	DESCRIPTION	DATE	APPROVED
	A0	Released	2023.9.19	Tim.Zhao

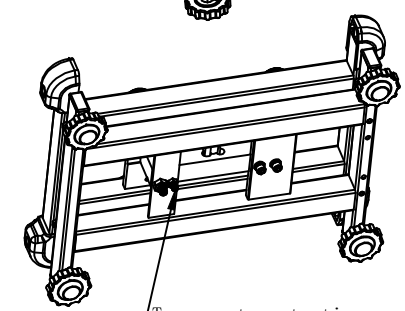
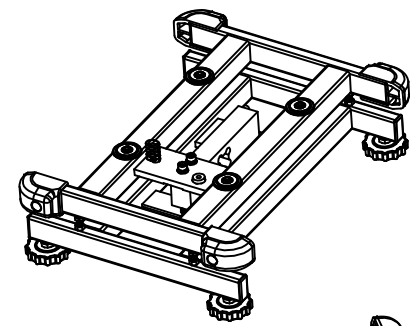
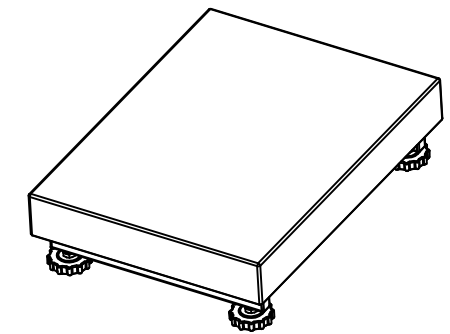


Transport protection screw

<small>TOLERANCE UNLESS OTHERWISE SPECIFIED DEC ANGLES ±0.1 FOR 0.X ±0.05 FOR 0.XX</small>		<b>KERN® KERN &amp; SOHN GmbH</b>		
<small>3RD ANGLE PROJECTION</small> DRAWN: Y.J.Zhao	TITLE: TKFP 15V30M-A with feet TKFP 30V30SM-A with feet TKFP 6V40M-A with feet TKFP 15V40M-A with feet			
CHECKED: Tim.Zhao	MODEL NO.	<small>SPB3024-30K-B0N-KERN SPB3024-4K-BM0G-KERN SPB3024-5K-BM0G-KERN</small>	PART NO.	130805200010 130805200035 130805200059 130805200060
APPROVED: Tim.Zhao	MATERIAL		FINISH	
UNIT: mm	SCALE	DO NOT SCALE DRAWING		SHEET OF



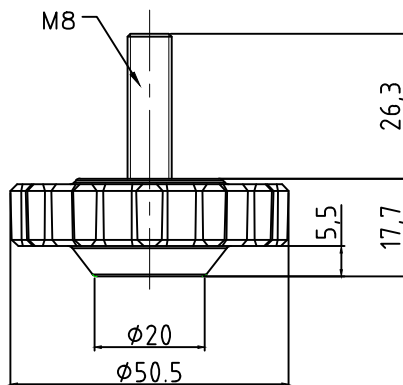
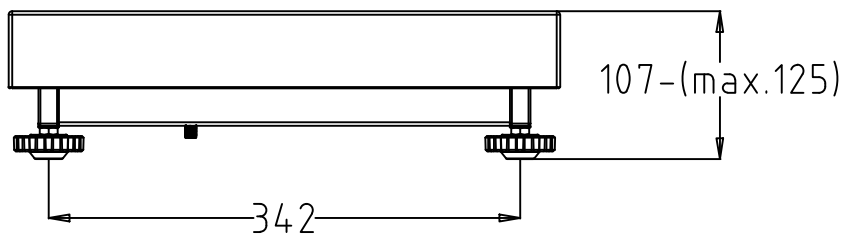
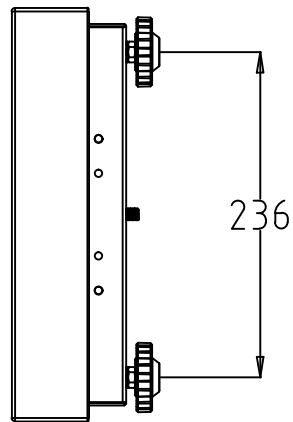
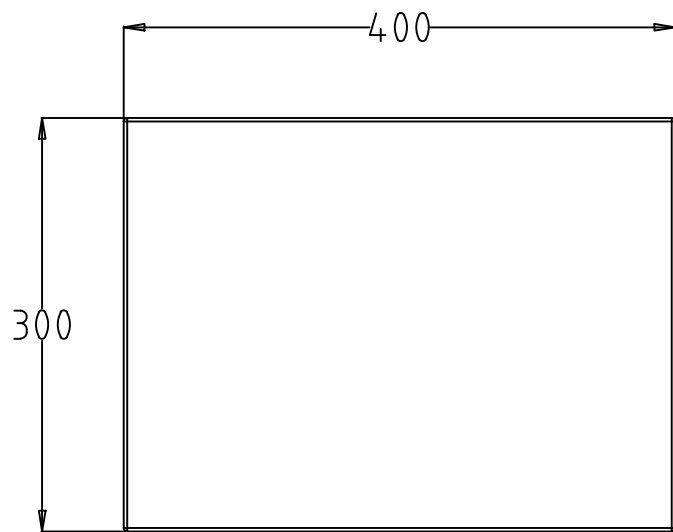
REVISIONS				
ZONE	REV.	DESCRIPTION	DATE	APPROVED
	A0	Released	2023.9.19	Tim.Zhao



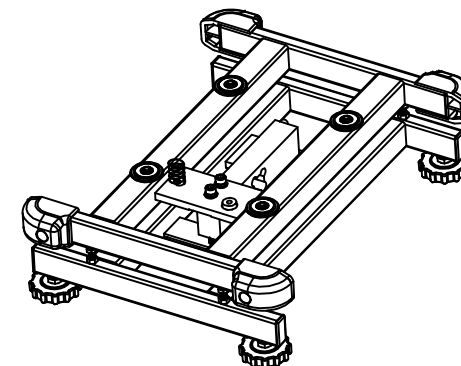
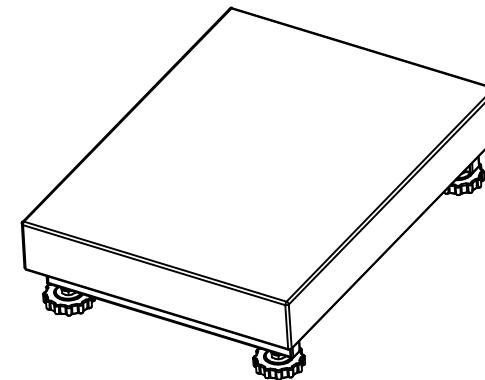
Transport protection screw

TOLERANCE UNLESS OTHERWISE SPECIFIED DEC ANGLES ±0.1 FOR 0.X ±0.05 FOR 0.XX ±0.5		<b>KERN® KERN &amp; SOHN GmbH</b>		
3RD ANGLE PROJECTION DRAWN Y.J.Zhao	TITLE:	TKFP 30V30M-A with feet TKFP 15V40LM-A with feet TKFP 30V40M-A with feet		
CHECKED Tim.Zhao	MODEL NO.	SPB4030-30K-KERN SPB4030-30K-0MKG-KERN	PART NO.	130805300009 130805300012 130805300013
APPROVED Tim.Zhao	MATERIAL		FINISH	
UNIT mm	SCALE		DO NOT SCALE DRAWING	SHEET OF

A4



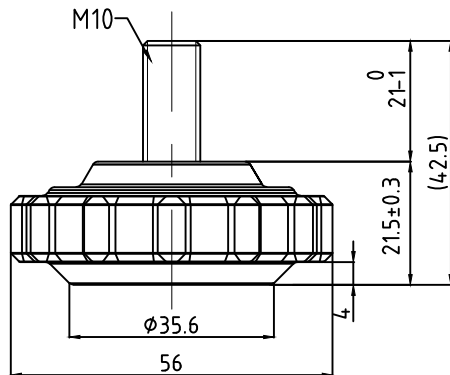
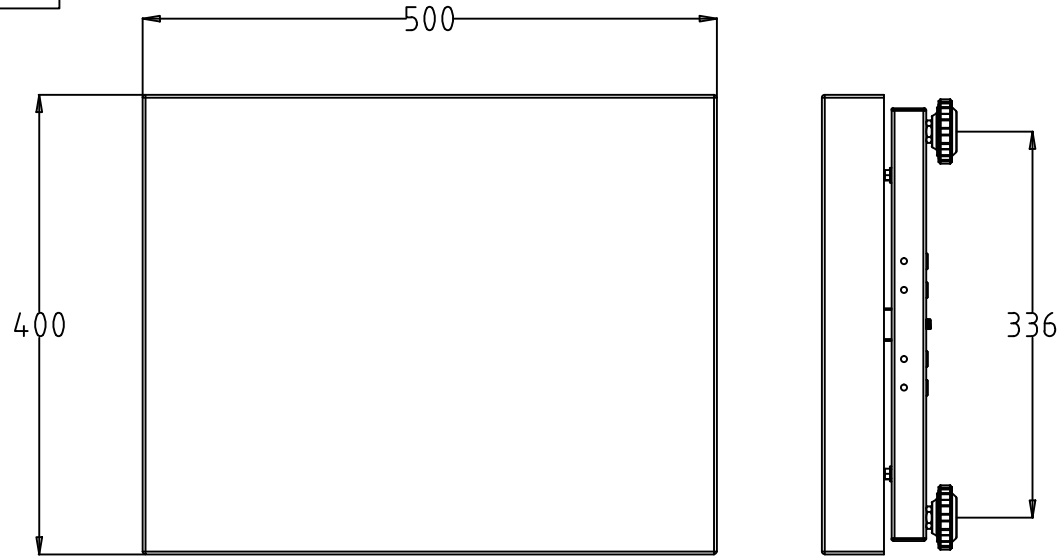
REVISIONS				
ZONE	REV.	DESCRIPTION	DATE	APPROVED
	A0	Released	2023.9.19	Tim.Zhao



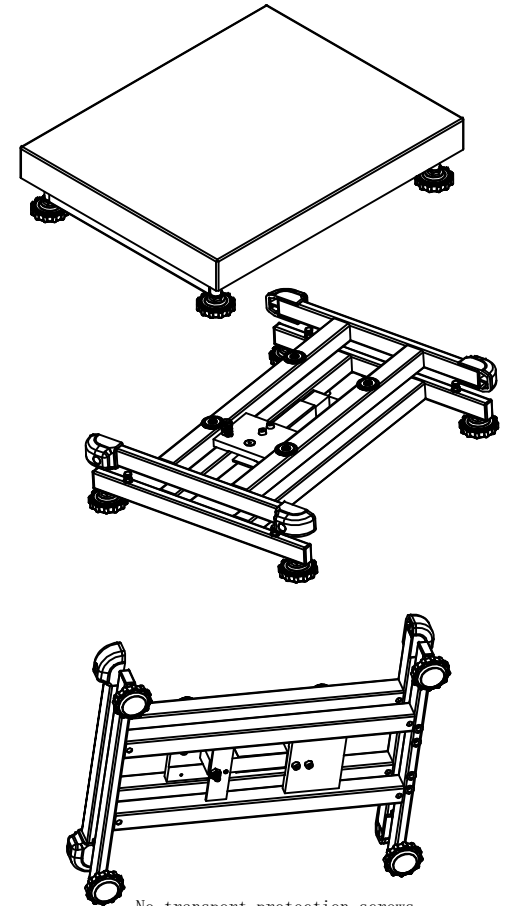
No transport protection screws

<small>TOLERANCE UNLESS OTHERWISE SPECIFIED DEC ANGLES ±0.1 FOR 0.X ±0.05 FOR 0.XX</small>		<b>KERN® KERN &amp; SOHN GmbH</b>		
<small>3RD ANGLE PROJECTION</small> DRAWN Y.J.Zhao CHECKED Tim.Zhao APPROVED Tim.Zhao	TITLE: TKFP 60V30M-A with feet TKFP 150V30SM-A with feet	MODEL NO. SPB4030-60K-KERN SPB4030-150K-KERN	PART NO. 130805300010 130805300008	FINISH
UNIT	mm	SCALE	DO NOT SCALE DRAWING	SHEET OF

A4



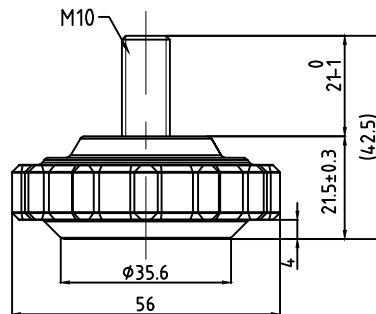
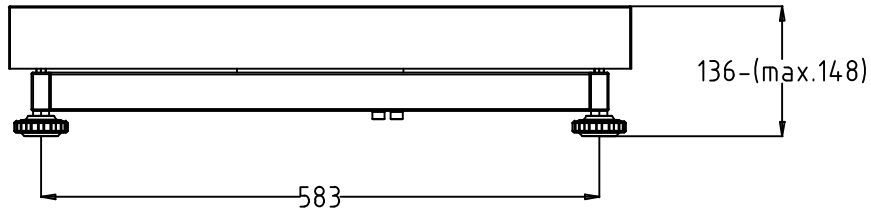
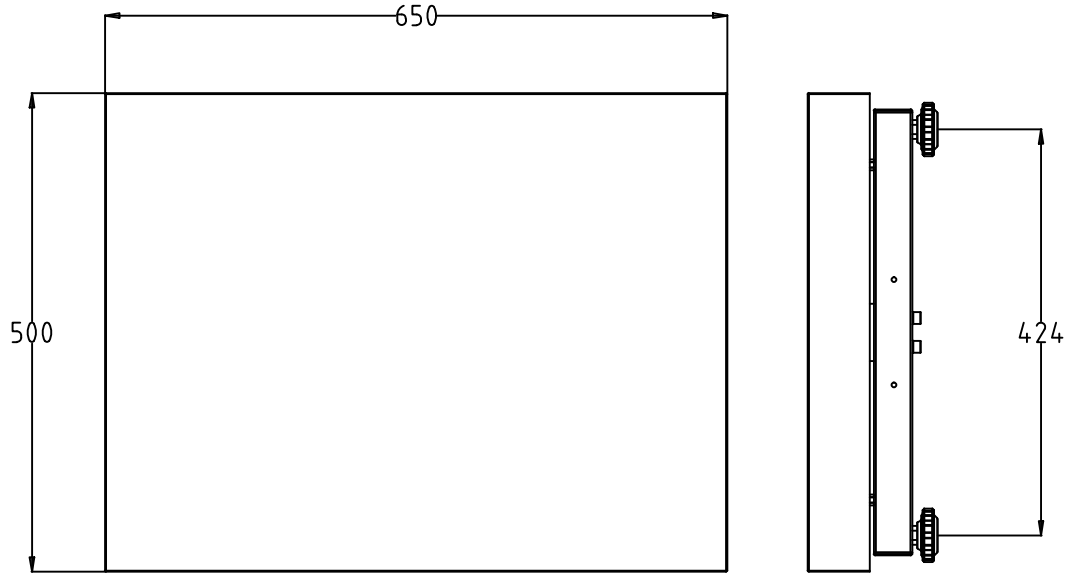
REVISIONS				
ZONE	REV.	DESCRIPTION	DATE	APPROVED
	A0	Released	2023.9.19	Tim.Zhao



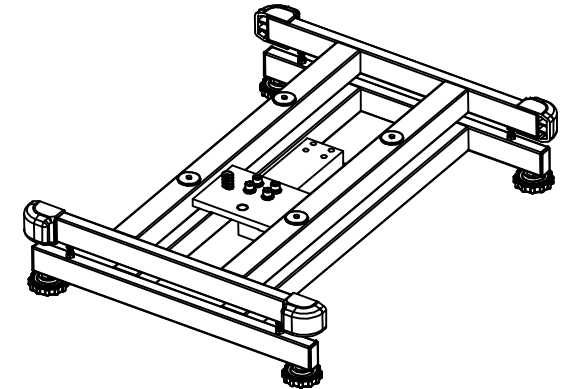
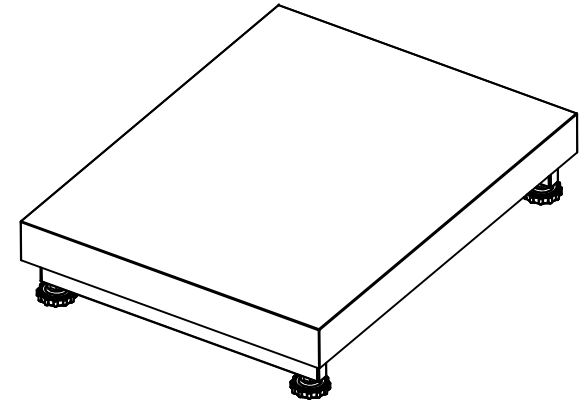
No transport protection screws

<small>TOLERANCE UNLESS OTHERWISE SPECIFIED DEC ANGLES ±0.1 FOR 0.X ±0.05 FOR 0.XX</small>		±0.5		<b>KERN® KERN &amp; SOHN GmbH</b>	
<small>3RD ANGLE PROJECTION</small>		<small>TITLE:</small> TKFP 150V30M-A with feet TKFP 60V30LM-A with feet			
<small>DRAWN</small>	Y.J.Zhao	<small>CHECKED</small>	Tim.Zhao	<small>MODEL NO.</small>	SPB5040-150K-KERN SPB5040-60K-KERN
<small>APPROVED</small>	Tim.Zhao	<small>PART NO.</small>	130805800018 130805800019	<small>MATERIAL</small>	
<small>FINISH</small>		<small>SCALE</small>		<small>DO NOT SCALE DRAWING</small>	<small>SHEET OF</small>
<small>UNIT</small>	mm				

A4



REVISIONS				
ZONE	REV.	DESCRIPTION	DATE	APPROVED
	A0	Released	2023.9.19	Tim.Zhao



No transport protection screws

TOLERANCE UNLESS OTHERWISE SPECIFIED DEC ANGLES ±0.1 FOR 0.X ±0.05 FOR 0.XX ±0.5		<b>KERN® KERN &amp; SOHN GmbH</b>		
3RD ANGLE PROJECTION DRAWN Y.J.Zhao		TITLE: TKFP 60V30XM-A with feet TKFP 150V30LM-A with feet TKFP 300V30M-A with feet TKFP 150V40LM-A with feet TKFP 300V40M-A with feet		
CHECKED	Tim.Zhao	MODEL NO.	PART NO.	1000590000 1000590001 1000590002 1000590007 1000590008
APPROVED	Tim.Zhao	MATERIAL	FINISH	
UNIT	mm	SCALE	DO NOT SCALE DRAWING	SHEET OF