



KERN & Sohn GmbH

Ziegelei 1

D-72336 Balingen

E-Mail: info@kern-sohn.com

Tel: +49-[0]7433- 9933-0

Fax: +49-[0]7433-9933-149

Internet: www.kern-sohn.com

Installationsanleitung Plattform

KERN KFP V20

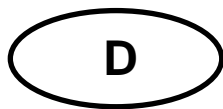
Typ TKFP-V20-A

Version 2.4

2023-09

D

TKFP-V20-A-IA-d-2324



KERN KFP V20

Plattform

Version 2.4 2023-09

Installationsanleitung

Inhaltsverzeichnis

1	Allgemeines	3
2	Technische Daten	3
2.1	Technische Daten der Wägezelle.....	4
3	Grundlegende Hinweise (Allgemeines)	5
3.1	Dokumentation	5
3.2	Bestimmungsgemäße Verwendung	5
3.3	Sachwidrige Verwendung.....	5
3.4	Gewährleistung.....	5
3.5	Prüfmittelüberwachung	6
4	Grundlegende Sicherheitshinweise	6
4.1	Hinweise in der Betriebsanleitung beachten.....	6
4.2	Ausbildung des Personals	6
5	Transport und Lagerung	6
5.1	Kontrolle bei Übernahme.....	6
5.2	Verpackung/Rücktransport	6
6	Auspacken, Aufstellung und Inbetriebnahme	7
6.1	Aufstellort, Einsatzort	7
6.2	Auspacken, Lieferumfang	8
6.3	Aufstellen	8
6.3.1	Transportsicherung.....	9
6.4	Nivellieren	12
6.5	Anschließen eines Anzeigegerätes	12
7	Betrieb	12
8	Betriebsgrenzen	13
9	Wartung, Instandhaltung, Entsorgung	14
9.1	Reinigung	14
9.2	Wartung, Instandhaltung	14
9.3	Entsorgung	14
10	Kleine Pannenhilfe	15
11	Preload, Deadload and Overload settings	16
12	Anhang	18

1 Allgemeines

Diese Installationsanleitung enthält alle Angaben zur Aufstellung und Inbetriebnahme folgender Plattformen:

KERN TKFP 3V20M-A

KERN TKFP 6V20M-A, TKFP 6V20LM-A

KERN TKFP 15V20M-A, TKFP 15V20LM-A

KERN TKFP 30V20M-A, TKFP 30V20LM-A

KERN TKFP 60V20M-A, TKFP 60V20LM-A

KERN TKFP 150V20M-A, TKFP 150V20LM-A

KERN TKFP 300V20M-A

KERN TKFP 600V20M-A

2 Technische Daten

Artikelnummer / Typ	Wägebereich Max kg	Ablesbarkeit d g	Eichwert e g	Mindlast Min g	Kabellänge ca. m	Transport-sicherung
TKFP 3V20M-A	3	0,1	1	20	3,0	ja
TKFP 6V20M-A	6	0,2	1; 2	20; 40	3,0	ja
TKFP 6V20LM-A	6	0,2	1; 2	20; 40	3,0	ja
TKFP 15V20M-A	6; 15	0,5	2; 5	40; 100	3,0	ja
TKFP 15V20LM-A	6; 15	0,5	2; 5	40; 100	3,0	ja
TKFP 30V20M-A	15; 30	1	5; 10	100; 200	3,0	ja
TKFP 30V20LM-A	15; 30	1	5; 10	100; 200	3,0	ja
TKFP 60V20M-A	30; 60	2	10; 20	200; 400	3,0	nein
TKFP 60V20LM-A	30; 60	2	10; 20	200; 400	3,0	nein
TKFP 150V20M-A	60; 150	5	20; 50	400; 1000	3,0	nein
TKFP 150V20LM-A	60; 150	5	20; 50	400; 1000	3,0	nein
TKFP 300V20M-A	150; 300	10	50; 100	1000; 2000	3,0	nein
TKFP 600V20M-A	600	20	200	4000	2,5	nein

2.1 Technische Daten der Wägezelle

Empfindlichkeit		2 mV/V
Eingangswiderstand (alle TKFP-Modelle*)		409 Ω
*außer	TKFP 60V20M-A	406 Ω
*außer	TKFP 600V20M-A	400 Ω
Ausgangswiderstand (alle TKFP-Modelle*)		350 Ω
*außer	TKFP 600V20M-A	400 Ω
Stromversorgung (alle TKFP-Modelle*)		5 – 12 V AC/DC
*außer	TKFP 15V20LM-A	5 – 12 V DC
*außer	TKFP 600V20M-A	5 V AC/DC
Genauigkeitsklasse		C

3 Grundlegende Hinweise (Allgemeines)

3.1 Dokumentation

Diese Installationsanleitung enthält alle Angaben zur Aufstellung und Inbetriebnahme der Plattform KERN TKFP-V20-A.

In Kombination mit einem Anzeigegerät, nachfolgend als Wägesystem bezeichnet, ist die Bedienung und Konfiguration der Anleitung des Anzeigegerätes zu entnehmen.

3.2 Bestimmungsgemäße Verwendung

Die von Ihnen erworbene Plattform dient zum Bestimmen des Wägewertes von Wägegut. Sie ist zur Verwendung als „nichtselbsttätige Waage“ vorgesehen, d.h. das Wägegut wird manuell, vorsichtig und mittig auf die Wägeplatte aufgebracht. Nach Erreichen eines stabilen Wägewertes kann der Wägewert abgelesen werden.

3.3 Sachwidrige Verwendung

- Unsere Waagen sind nichtselbsttätige Waagen und nicht für den Einsatz in dynamischen Wägeprozessen vorgesehen. Die Waagen können jedoch nach Überprüfung des individuellen Einsatzbereiches und hier speziell den Genauigkeitsanforderungen der Anwendung auch für dynamische Wägeprozesse eingesetzt werden.
- Keine Dauerlast auf der Wägeplatte belassen. Diese kann das Messwerk beschädigen.
- Stöße und Überlastungen des Wägesystems über die angegebene Höchstlast (Max), abzüglich einer eventuell bereits vorhandenen Taralast, unbedingt vermeiden. Das Wägesystem könnte hierdurch beschädigt werden.
- Wägesystem niemals in explosionsgefährdeten Räumen betreiben. Die Serienausführung ist nicht Ex-geschützt.
- Das Wägesystem darf nicht konstruktiv verändert werden. Dies kann zu falschen Wägergebnissen, sicherheitstechnischen Mängeln sowie der Zerstörung der Waage führen.
- Das Wägesystem darf nur gemäß den beschriebenen Vorgaben eingesetzt werden. Abweichende Einsatzbereiche/Anwendungsgebiete sind von KERN schriftlich freizugeben.

3.4 Gewährleistung

Gewährleistung erlischt bei

- Nichtbeachten unserer Vorgaben in der Betriebsanleitung
- Verwendung außerhalb der beschriebenen Anwendungen
- Baulichen Veränderungen des Gerätes
- Mechanischer Beschädigung und Beschädigung durch Medien, Flüssigkeiten
- Natürlichem Verschleiß und Abnutzung
- Nicht sachgemäße Aufstellung oder elektrische Installation
- Überlastung des Messsystems

3.5 Prüfmittelüberwachung

Im Rahmen der Qualitätssicherung müssen die messtechnischen Eigenschaften des Wägesystems und eines eventuell vorhandenen Prüfgewichtes in regelmäßigen Abständen überprüft werden. Der verantwortliche Benutzer hat hierfür ein geeignetes Intervall sowie die Art und den Umfang dieser Prüfung zu definieren. Informationen bezüglich der Prüfmittelüberwachung von Wägesystemen sowie der hierfür notwendigen Prüfgewichte sind auf der KERN- Homepage (www.kern-sohn.com) verfügbar. In seinem akkreditierten DKD- Kalibrierlaboratorium können bei KERN schnell und kostengünstig Prüfgewichte und Wägesysteme kalibriert werden (Rückführung auf das nationale Normal).

4 Grundlegende Sicherheitshinweise

4.1 Hinweise in der Betriebsanleitung beachten



Betriebsanleitung vor der Aufstellung und Inbetriebnahme sorgfältig durchlesen, selbst dann, wenn Sie bereits über Erfahrungen mit KERN-Waagen verfügen.

4.2 Ausbildung des Personals

Das Gerät darf nur von geschulten Mitarbeitern bedient und gepflegt werden. Die Installation und Wartung darf nur durch eine Fachkraft mit fundierten Kenntnissen im Umgang mit Waagen erfolgen.

5 Transport und Lagerung

5.1 Kontrolle bei Übernahme

Überprüfen Sie bitte die Verpackung sofort beim Eingang sowie das Gerät beim Auspacken auf eventuell sichtbare äußere Beschädigungen.

5.2 Verpackung/Rücktransport



- ⇒ Alle Teile der Originalverpackung für einen eventuell notwendigen Rücktransport aufbewahren.
 - ⇒ Für den Rücktransport ist nur die Originalverpackung zu verwenden.
 - ⇒ Vor dem Versand alle angeschlossenen Kabel und losen/beweglichen Teile trennen.
 - ⇒ Evt. vorgesehene Transportsicherungen wieder anbringen.
 - ⇒ Alle Teile gegen Verrutschen und Beschädigung sichern.
-

6 Auspacken, Aufstellung und Inbetriebnahme

6.1 Aufstellort, Einsatzort

Die Plattformen sind so konstruiert, dass unter den üblichen Einsatzbedingungen zuverlässige Wägeergebnisse erzielt werden.

Exakt und schnell arbeiten Sie, wenn Sie den richtigen Standort für Ihr Wägesystem wählen.

Am Aufstellort folgendes beachten:

- Wägesystem auf eine stabile, gerade Fläche stellen. Der Untergrund muss das Gewicht der maximal belasteten Plattform an den Auflagepunkten sicher tragen können. Gleichzeitig sollte er so stabil sein, dass bei Wägearbeiten keine Schwingungen auftreten. Dies ist auch beim Einbau der Plattform in Fördersystemen und dergleichen zu beachten.
- Am Aufstellort sollten möglichst keine Vibrationen z.B. von benachbarten Maschinen auftreten.
- Das Wägesystem nicht in explosionsgefährdeter Umgebung einsetzen.
- Extreme Wärme sowie Temperaturschwankungen z.B. durch Aufstellen neben der Heizung oder direkte Sonneneinstrahlung vermeiden.
- Wägesystem vor direktem Luftzug z. B. durch geöffnete Fenster und Türen schützen.
- Wägesystem nur in trockener Umgebung einsetzen, vor hoher Luftfeuchtigkeit, Dämpfen und Staub schützen.
- Die Plattform muss sich auf Raumtemperatur stabilisiert haben, bevor die Spannungsversorgung eingeschaltet wird.
- Das Gerät nicht über längere Zeit starker Feuchtigkeit aussetzen. Eine nicht erlaubte Betauung (Kondensation von Luftfeuchtigkeit am Gerät) kann auftreten, wenn ein kaltes Gerät in eine wesentlich wärmere Umgebung gebracht wird. Akklimatisieren Sie in diesem Fall das vom Netz getrennte Gerät ca. 2 Stunden bei Raumtemperatur.
- Erschütterungen während des Wägens vermeiden.
- Statische Aufladung von Wägegut, Wägebehälter vermeiden.
- Chemikalien (z.B. Flüssigkeiten oder Gase), welche die Waage innen oder außen angreifen und beschädigen können, sind fernzuhalten.
- IP-Schutz des Gerätes einhalten.
- Beim Auftreten von elektromagnetischen Feldern (z.B. durch Mobiltelefone oder Funkgeräte), bei statischen Aufladungen (z.B. beim Verwiegen / Zählen von Kunststoffteilen) sowie bei instabiler Stromversorgung sind große Anzeigeabweichungen (falsche Wägeergebnisse, sowie Beschädigungen der Waage) möglich. Der Standort muss dann gewechselt oder die Störquelle beseitigt werden.

6.2 Auspacken, Lieferumfang

Unterbau und Wägeplatte aus der Verpackung nehmen, Verpackungsmaterial entfernen und am vorgesehenen Arbeitsplatz aufstellen. Überprüfen, ob alle Teile des Lieferumfangs vorhanden und unbeschädigt sind.

Lieferumfang:

- Unterbau (Stahl lackiert)
- Wägeplatte (Edelstahl)
- Transportsicherung (modellabhängig, s. Kap. 2)
- Installationsanleitung

6.3 Aufstellen

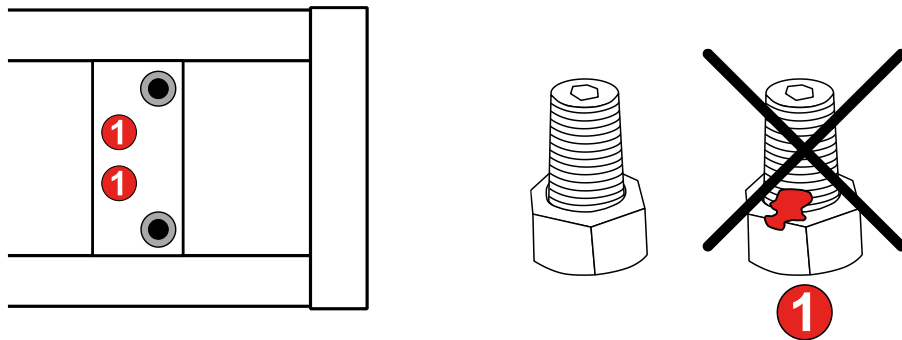
1. Transportsicherung entfernen (siehe Kap. 6.3.1).
2. Wägeplatte auf den Unterbau setzen.

6.3.1 Transportsicherung

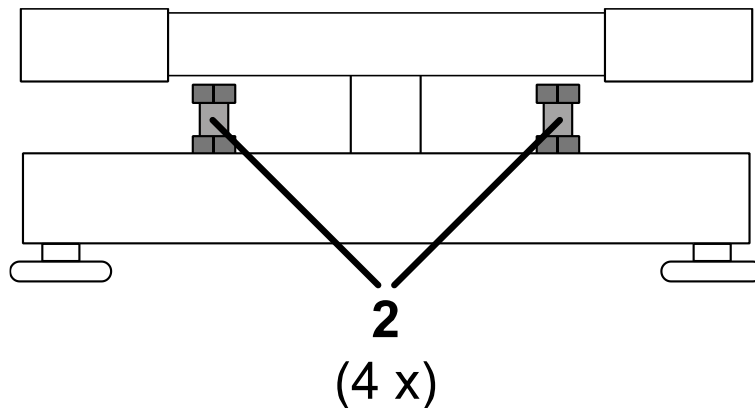


Allgemeine Hinweise zur Transportsicherung:

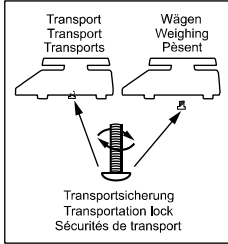
- Ob Ihre Waage eine Transportsicherung hat, entnehmen Sie bitte den Technischen Daten, Kap. 2.
- Es gibt verschiedene Varianten der Transportsicherungen bei KERN-Waagen. Beachten Sie hierzu die in diesem Kapitel erläuterten Hinweise.
- Entfernen Sie niemals weitere Schrauben als die für die Transportsicherung, da sonst die Waage beschädigt werden könnte.
- Versiegelte Schrauben **(1)** dürfen nicht gelöst werden. Sie erkennen versiegelte Schrauben am Sieglack (Farbe variabel).



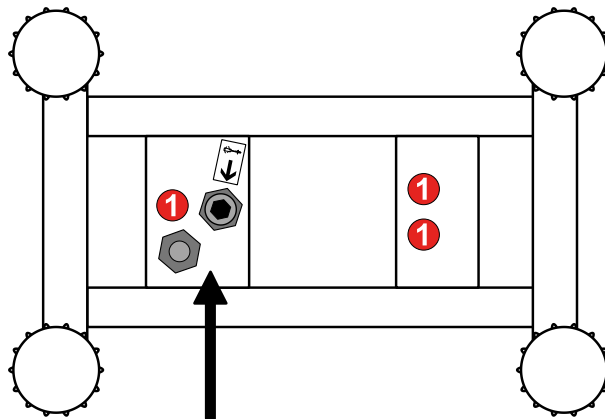
- Eckenlastanschlätze **(2)** dürfen nicht entfernt werden, da sonst die Waage beschädigt werden könnte. Die Eckenlastanschlätze befinden sich zwischen Ober- und Unterteil der Plattform. Sie bestehen aus einer Schraube und einer Mutter.



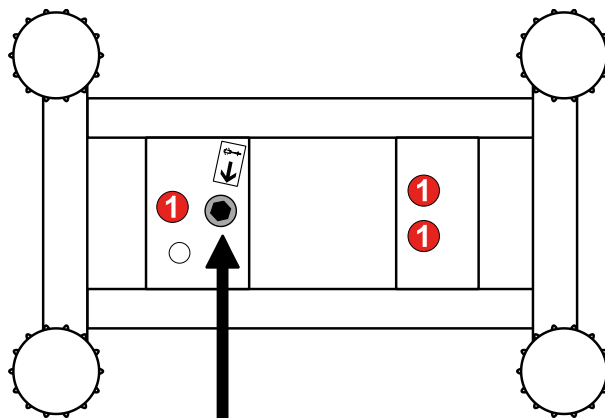
Variante 1:

Hinweis auf Transportsicherung	
Art der Transportsicherung	<ul style="list-style-type: none">• 1 x Sechskantschraube auf der Oberseite mit Mutter• 1 x Gewindestift mit Innensechskant auf der Unterseite mit Mutter

1. Entfernen Sie die Wägeplatte.
2. Drehen Sie die Waage um, dass die Unterseite zu Ihnen zeigt.
3. Die Position der Transportsicherungen ist mit einem Pfeil gekennzeichnet.
4. Entfernen Sie die Muttern der Transportsicherungen auf der Unterseite.

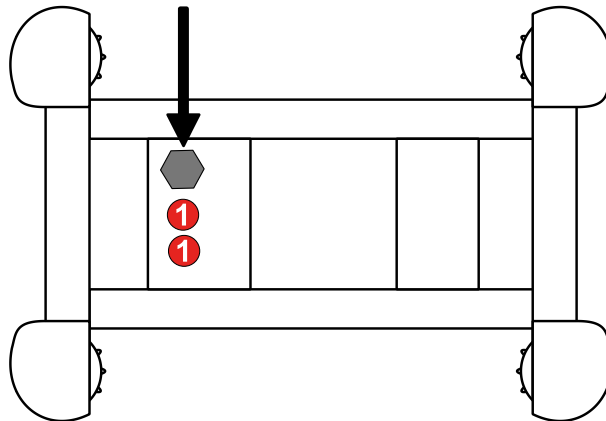


5. Entfernen Sie den Gewindestift auf der Unterseite.

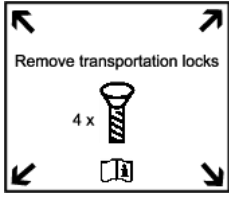


6. Drehen Sie die Waage um, dass die Oberseite zu Ihnen zeigt.

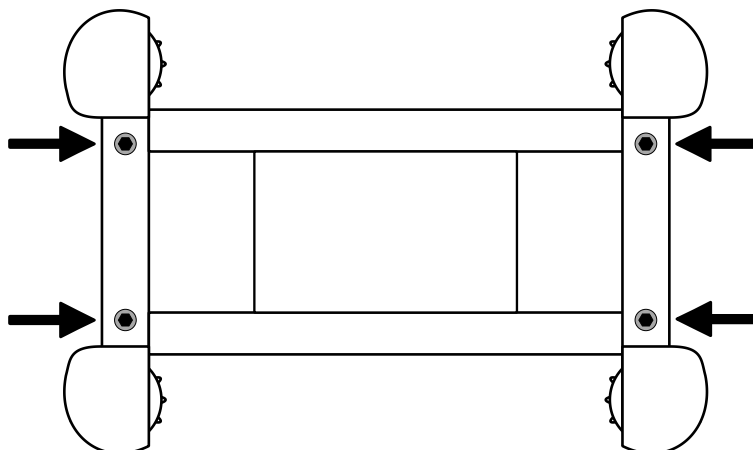
7. Entfernen Sie die Sechskantschraube auf der Oberseite.



Variante 2:

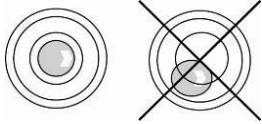
<p>Hinweis auf Transportsicherung</p>	
<p>Art der Transportsicherung</p>	<ul style="list-style-type: none"> • 4 x Zylinderkopfschraube mit Innen-sechskant auf der Oberseite

1. Entfernen Sie die Wägeplatte.
2. Entfernen Sie die Transportsicherungen.



6.4 Nivellieren

Nur eine exakt horizontal ausgerichtete Plattform liefert genaue Wägeregebnisse. Die Plattform muss bei der Erstinstallation und bei jedem Standortwechsel nivelliert werden.



- ⇒ Da die Libelle unter der Wägeplatte liegt diese abnehmen.
- ⇒ Die Plattform mit den Stellfüßen ausrichten, bis sich die Luftblase in der Libelle im vorgeschriebenen Kreis befindet.

6.5 Anschließen eines Anzeigerätes



Vor allen Installationsarbeiten das Gerät von der Betriebsspannung trennen.

Anschlusskabel so zum Anzeigerät verlegen, dass es vor möglichen Beschädigungen geschützt ist.

Plattform gemäß der folgenden Tabelle am Anzeigerät anschließen.

Ausgang Lastzelle	Anschluss Plattform KERN KFP
EXC+(5V)	Siehe Kennzeichnung Lastzelle
EXC-(0)	
SIG-	
SIG+	
SEN+	
SEN-	

7 Betrieb

Informationen über

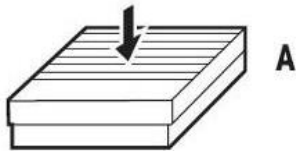
- **Netzanschluss**
(Die Stromversorgung erfolgt über das Verbindungskabel des Anzeigeräte)
- **Erstinbetriebnahme**
- **Anschluss von Peripheriegeräten**
- **Justierung, Linearisierung und Eichung**
(Eichfähig ist nur die komplette Waage, d. h. Plattform in Verbindung mit einem geeigneten Anzeigerät)

und den ordnungsmäßigen Betrieb finden Sie in der Betriebsanleitung, die im Lieferumfang des Anzeigerätes enthalten ist.

8 Betriebsgrenzen

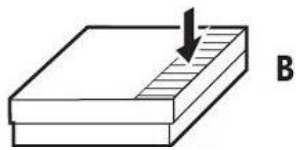
Die Plattform ist so robust konstruiert, dass ein gelegentliches Überschreiten der maximalen Wägelast zu keinen Schäden führt.

Die statische Tragfähigkeit, d. h. die maximal zulässige Belastung ist abhängig von der Art der Lastaufnahme (Position A – C). Die maximale statische Tragfähigkeit darf nicht überschritten werden.



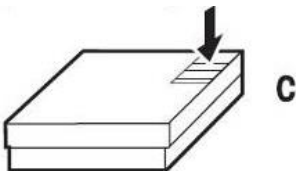
A

A = bei zentrischer Last



B

B = bei seitlicher Last



C

C = bei einseitiger Last



Fallende Lasten, Schockbelastungen sowie seitliche Stöße vermeiden.

Folgende Betriebsgrenzen beachten:

Artikelnummer / Typ	A	B	C
TKFP 3V20M-A	4 kg	3 kg	1 kg
TKFP 6V20M-A	9 kg	6 kg	3 kg
TKFP 6V20LM-A	9 kg	6 kg	3 kg
TKFP 15V20M-A	22 kg	15 kg	7 kg
TKFP 15V20LM-A	22 kg	15 kg	7 kg
TKFP 30V20M-A	45 kg	30 kg	15 kg
TKFP 30V20LM-A	45 kg	30 kg	15 kg
TKFP 60V20M-A	90 kg	60 kg	30 kg
TKFP 60V20LM-A	90 kg	60 kg	30 kg
TKFP 150V20M-A	225 kg	150 kg	75 kg
TKFP 150V20LM-A	225 kg	150 kg	75 kg
TKFP 300V20M-A	450 kg	300 kg	150 kg
TKFP 600V20M-A	900 kg	600 kg	300 kg

9 **Wartung, Instandhaltung, Entsorgung**



Vor allen Wartungs-, Reinigungs- und Reparaturarbeiten das Gerät von der Betriebsspannung trennen.

9.1 Reinigung

- ⇒ Plattform mit einem weichen und mit einem milden Reinigungsmittel getränkten Lappen reinigen.
- ⇒ Wägeplatte abnehmen und darunterliegenden Schmutz und Fremdkörper entfernen. Dazu keine harten Gegenstände verwenden.
- ⇒ Korrosionsauslösende Substanzen regelmäßig entfernen.
- ⇒ IP-Schutz einhalten.

9.2 Wartung, Instandhaltung

- ⇒ Das Gerät darf nur von geschulten und von KERN autorisierten Servicetechnikern geöffnet werden.
- ⇒ Sicherstellen, dass das Wägesystem regelmäßig kalibriert wird, s. Kap. 3.5 Prüfmittelüberwachung.

9.3 Entsorgung

- ⇒ Die Entsorgung von Verpackung und Gerät ist vom Betreiber nach gültigem nationalem oder regionalem Recht des Benutzerortes durchzuführen.

10 Kleine Pannenhilfe

Bei einer Störung im Programmablauf sollte die Waage kurz ausgeschaltet und vom Netz getrennt werden. Der Wägevorgang muss dann wieder von vorne begonnen werden.

Hilfe:

Störung

Die Gewichtsanzeige ändert sich fortwährend

Mögliche Ursache

- Luftzug/Luftbewegungen
- Vibrationen des Bodens
- Die Plattform hat Berührung mit Fremdkörpern.
- Elektromagnetische Felder/ Statische Aufladung (anderen Aufstellungsort wählen / falls möglich störendes Gerät ausschalten)

Das Wägeergebnis ist offensichtlich falsch

- Keine Nullanzeige bei entlasteter Waage
- Die Justierung stimmt nicht mehr.
- Es herrschen starke Temperaturschwankungen.
- Plattform steht nicht eben.
- Elektromagnetische Felder / Statische Aufladung (Anderen Aufstellungsort wählen / falls möglich, störendes Gerät ausschalten)

Beim Auftreten anderer Fehlermeldungen Waage aus- und nochmals einschalten. Bleibt Fehlermeldung erhalten, Hersteller benachrichtigen.

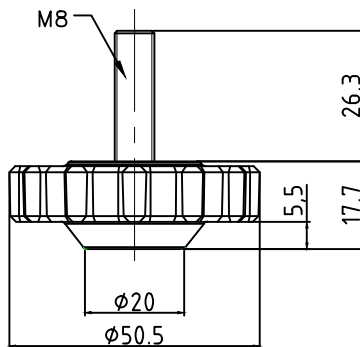
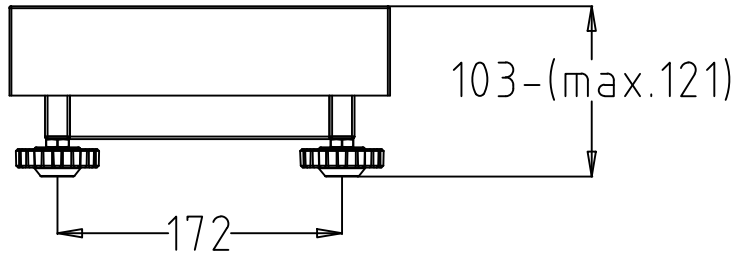
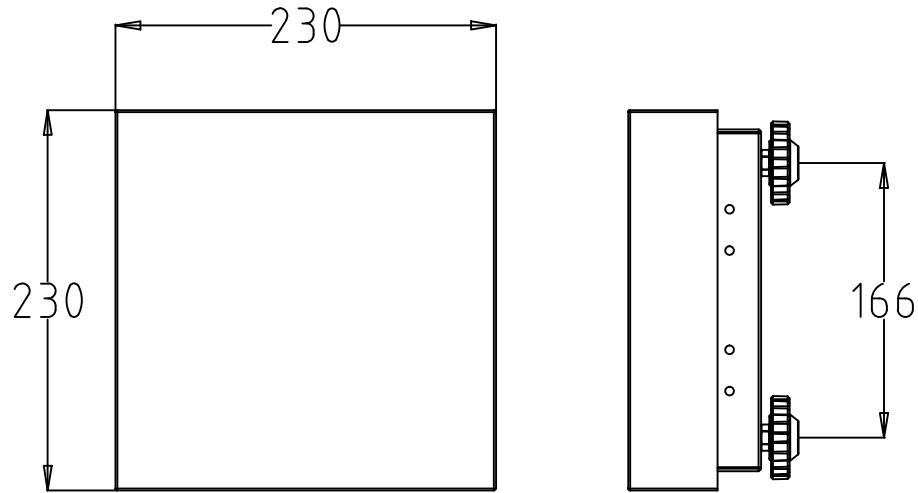
11 Preload, Deadload and Overload settings

Artikelnummer / Typ	Deadload** (kg) **= bereits aufgebrachte Vorlast	Zentrischer Überlastschutz (kg)	Ecken Überlastschutz (kg)	Minimale Kapazität der Lastzelle E _{min} (kg)	Maximale Kapazität der Lastzelle E _{max} (kg)
TKFP 3V20M-A	1,7	-	3,6	0	5
TKFP 6V20M-A	1,7	-	7,2	0	10
TKFP 6V20LM-A	2,6	-	7,2	0	10
TKFP 15V20M-A	2,6	-	18	0	20
TKFP 15V20LM-A	3,3	-	18	0	20
TKFP 30V20M-A	3,3	-	36	0	50
TKFP 30V20LM-A	4,9	-	36	0	50
TKFP 60V20M-A	3,3	-	72	0	100
TKFP 60V20LM-A	4,9	-	72	0	100
TKFP 150V20M-A	4,9	-	180	0	200
TKFP 150V20LM-A	10,1	-	180	0	200
TKFP 300V20M-A	10,1	-	360	0	500
TKFP 600V20M-A	26	-	660	0	750

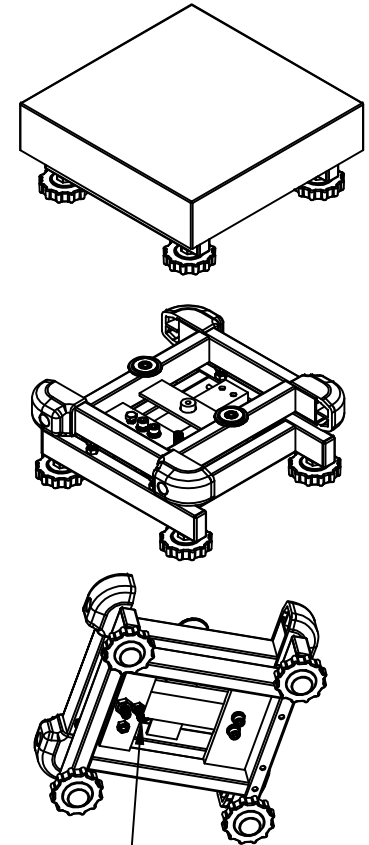
Artikelnummer / Typ	Abmessungen der Plattform (mm)	Lastzellentyp	Testzertifikat-Nr.	Genauigkeitsklasse	Kehrwert vom relativen Mindestteilungs-wert der Lastzelle	Maximal zulässige Anzahl der Teilungswerte	Zulässiger Temperaturbereich		Kehrwert der relativen Vorlastsignalrückkehr	Fehleranteil
					Y	n_{LC}/n_{max}	T_{min}	T_{max}	Z	P_{LC}
							(°C)	(°C)		
TKFP 3V20M-A	230 x 230 x 103	L6D 5KG	TC7868 rev. 1	C	10000	3000	-10	40	3000	0,7
TKFP 6V20M-A	230 x 230 x 103	L6D 10KG	TC7868 rev. 1	C	10000	3000	-10	40	3000	0,7
TKFP 6V20LM-A	300 x 240 x 106	L6D 10KG	TC7868 rev. 1	C	10000	3000	-10	40	3000	0,7
TKFP 15V20M-A	300 x 240 x 106	L6D 20KG	TC7868 rev. 1	C	10000	3000	-10	40	3000	0,7
TKFP 15V20LM-A	400 x 300 x 114	L6N 20KG	D09-06.11 rev. 1	C	12000	3000	-10	40	4000	0,7
TKFP 30V20M-A	400 x 300 x 114	L6E 50KG	TC7838 rev. 1	C	10000	3000	-10	40	4200	0,7
TKFP 30V20LM-A	500 x 400 x 125	L6G 50KG	D09-03.22 rev. 2	C	10000	3000	-10	40	3000	0,7
TKFP 60V20M-A	400 x 300 x 114	L6E 100KG	TC7838 rev. 1	C	10000	3000	-10	40	4200	0,7
TKFP 60V20LM-A	500 x 400 x 124	L6G 100KG	D09-03.22 rev. 2	C	12000	3000	-10	40	3000	0,7
TKFP 150V20M-A	500 x 400 x 124	L6G 200KG	D09-03.22 rev. 2	C	12000	3000	-10	40	3000	0,7
TKFP 150V20LM-A	650 x 500 x 136	L6G 200KG	D09-03.22 rev. 2	C	12000	3000	-10	40	3000	0,7
TKFP 300V20M-A	650 x 500 x 136	L6G 500KG	D09-03.22 rev. 2	C	12000	3000	-10	40	3000	0,7
TKFP 600V20M-A	800 x 600 x 190	PW12C 750KG	TC11749 rev. 0	C	25000	6000	-10	40	8000	0,7

12 Anhang

A4



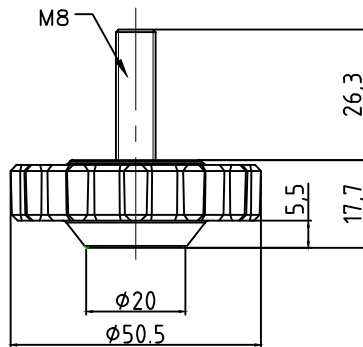
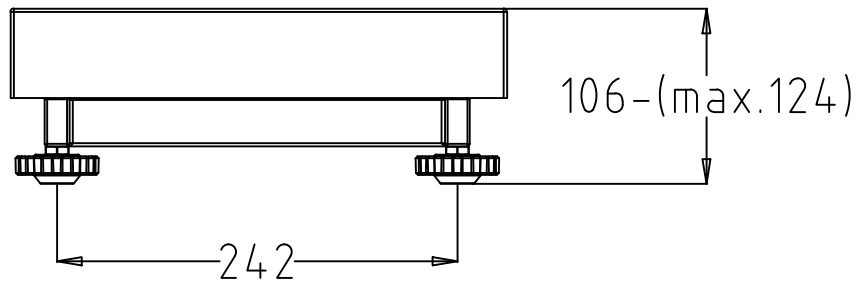
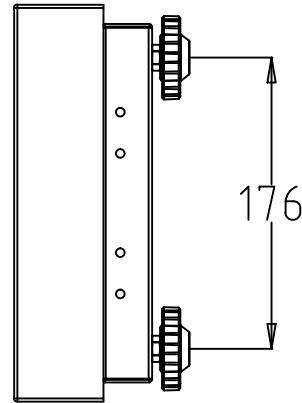
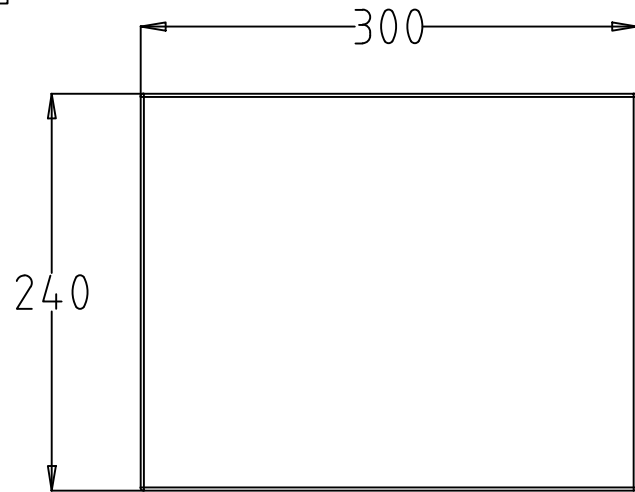
REVISIONS				
ZONE	REV.	DESCRIPTION	DATE	APPROVED
	A0	Released	2023.9.19	Tim.Zhao



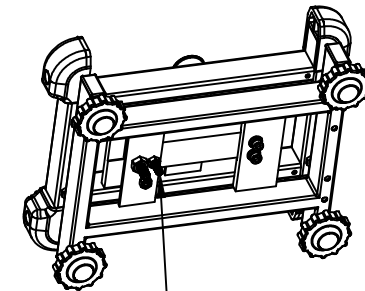
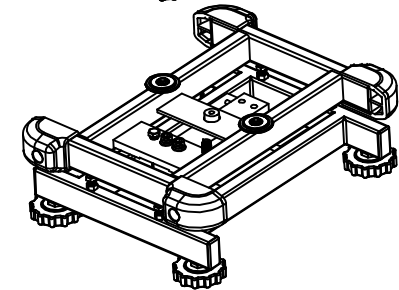
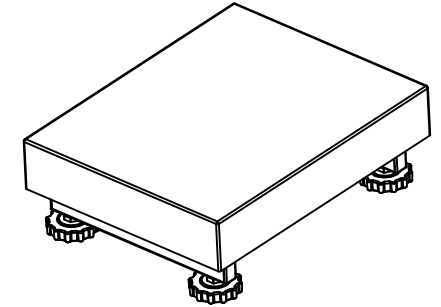
Transport protection screw

<small>TOLERANCE UNLESS OTHERWISE SPECIFIED DEC ANGLES ±0.1 FOR 0.X ±0.05 FOR 0.XX</small>		KERN® KERN & SOHN GmbH		
<small>3RD ANGLE PROJECTION</small> DRAWN: Y.J.Zhao	TITLE: TKFP 3V20M-A with feet TKFP 6V20M-A with feet			
CHECKED: Tim.Zhao	MODEL NO.	PB2323-3K-KERN PB2323-6K-KERN	PART NO.	1308004.00001 1308004.00002
APPROVED: Tim.Zhao	MATERIAL		FINISH	
UNIT: mm	SCALE:	DO NOT SCALE DRAWING		SHEET OF

A4



REVISIONS				
ZONE	REV.	DESCRIPTION	DATE	APPROVED
	A0	Released	2023.9.19	TimZhao



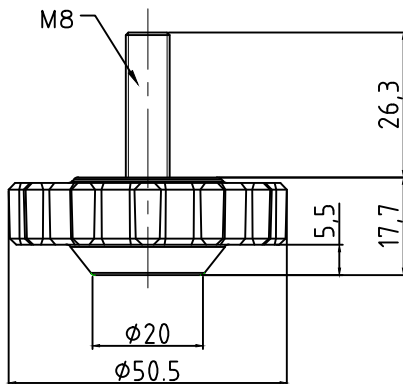
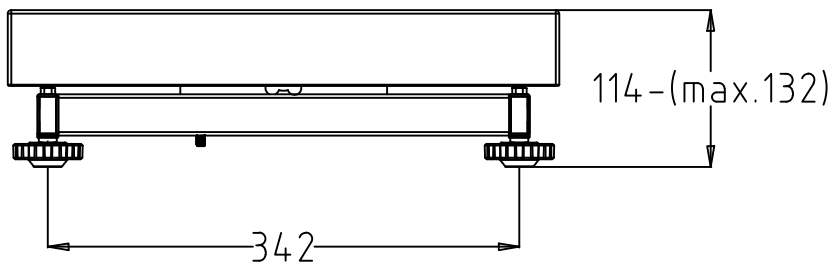
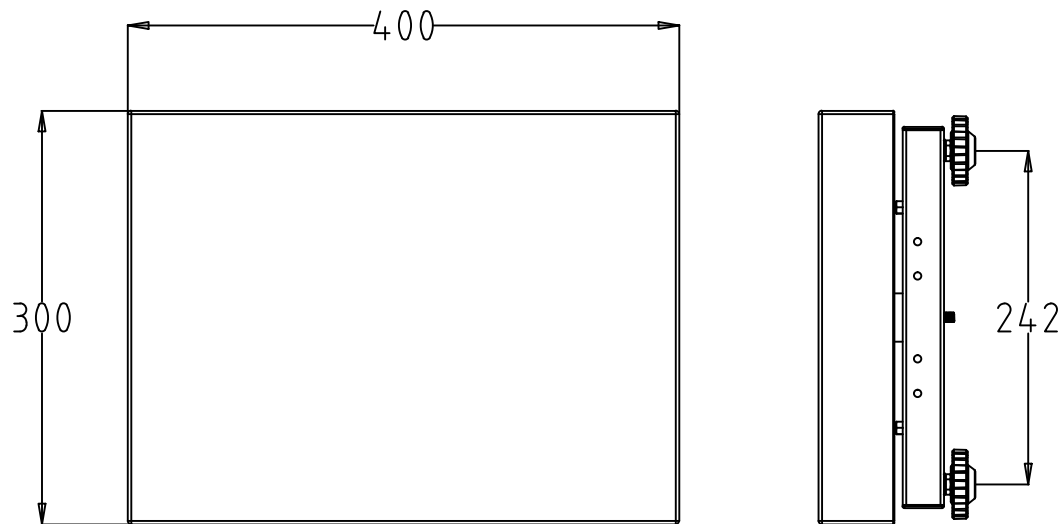
Transport protection screw

TOLERANCE UNLESS OTHERWISE SPECIFIED
 DEC ANGLES ±0.1 FOR 0.X ±0.05 FOR 0.XX

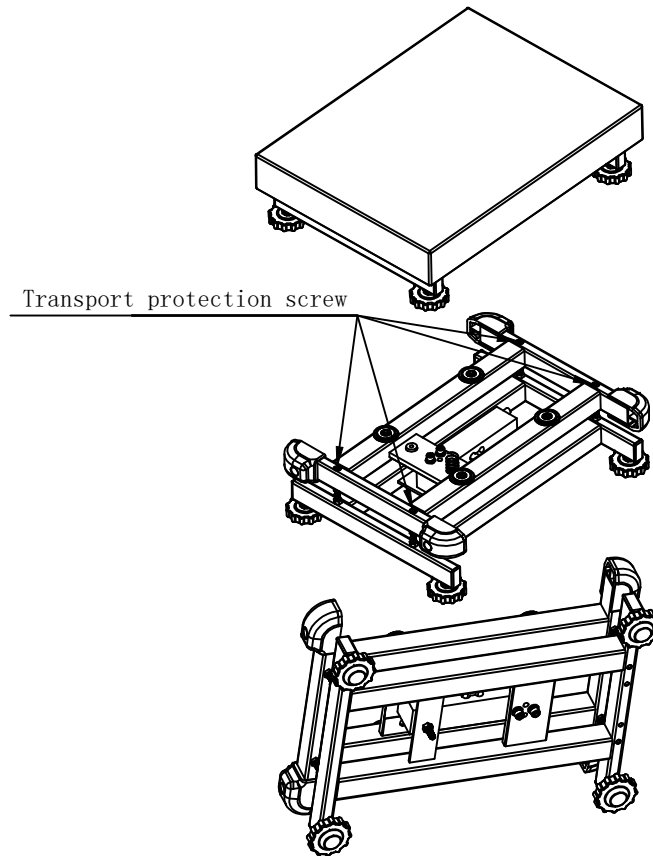
KERN® KERN & SOHN GmbH

3RD ANGLE PROJECTION		TITLE: TKFP 6V20LM-A with feet TKFP 15V20M-A with feet TKFP 30V20SM-A with feet		
DRAWN	Y.J.Zhao	MODEL NO.	PB3024-6K-KERN PB3024-15K-KERN PB3024-30K-L6D-KERN	PART NO. 130800600011 130800600012 130800600037
CHECKED	Tim.Zhao	MATERIAL		FINISH
APPROVED	Tim.Zhao			
UNIT	mm	SCALE		DO NOT SCALE DRAWING SHEET OF

A4

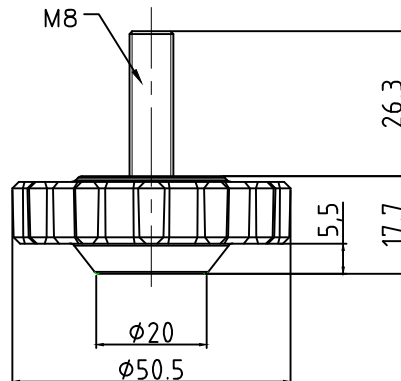
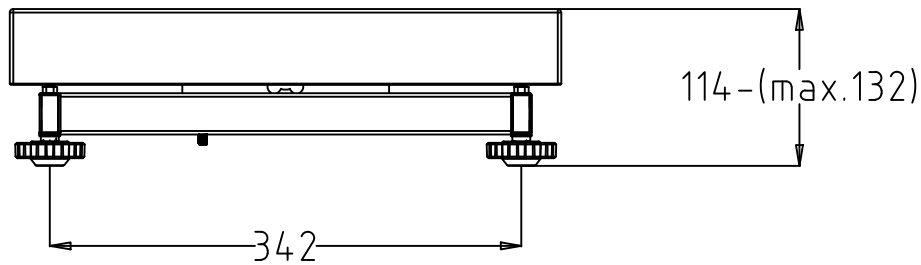
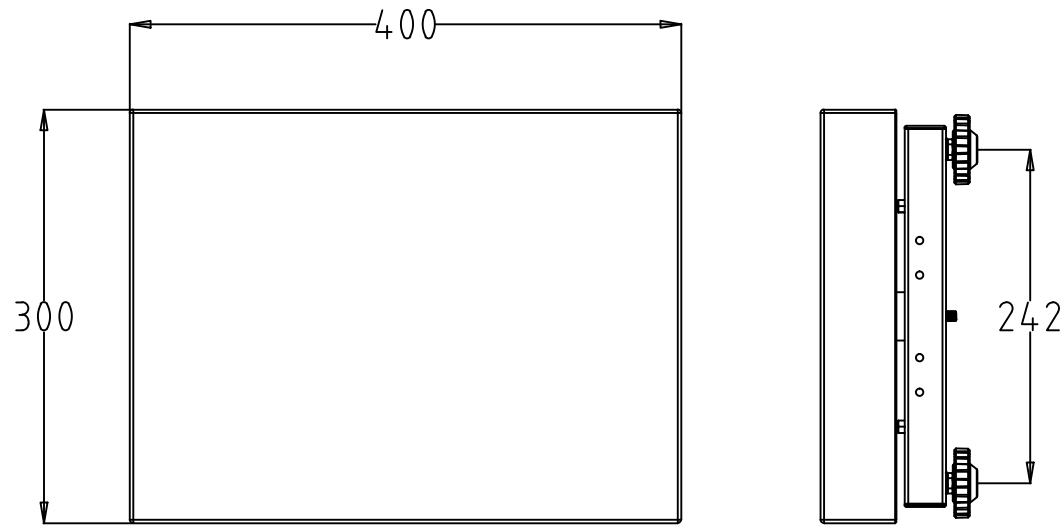


REVISIONS				
ZONE	REV.	DESCRIPTION	DATE	APPROVED
	A0	Released	2023.9.19	Tim.Zhao

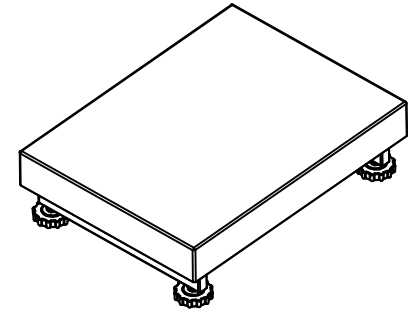


<small>TOLERANCE UNLESS OTHERWISE SPECIFIED DEC ANGLES ±0.1 FOR 0.X ±0.05 FOR 0.XX</small>		<small>±0.5</small>		KERN® KERN & SOHN GmbH	
<small>3RD ANGLE PROJECTION</small>	TITLE: TKFP 15V20LM-A with feet				
DRAWN Y.J.Zhao	CHECKED Tim.Zhao	MODEL NO. PB4030-15K-KERN	PART NO. 130800700009		
APPROVED Tim.Zhao	MATERIAL	FINISH			
UNIT mm	SCALE	DO NOT SCALE DRAWING	SHEET OF		

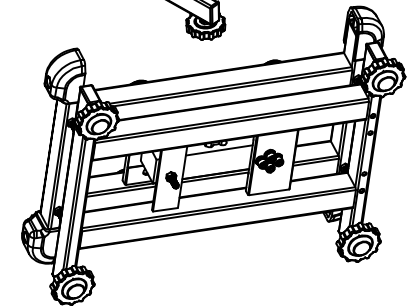
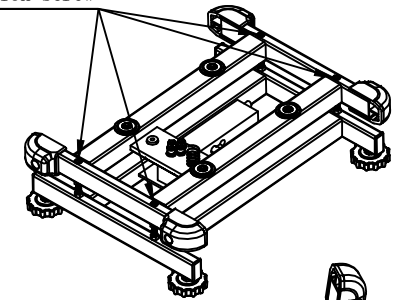
A4



REVISIONS				
ZONE	REV.	DESCRIPTION	DATE	APPROVED
	A0	Released	2023.9.19	Tim.Zhao

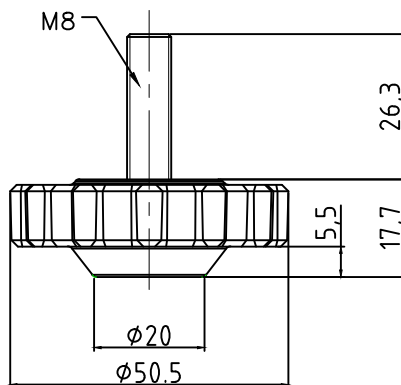
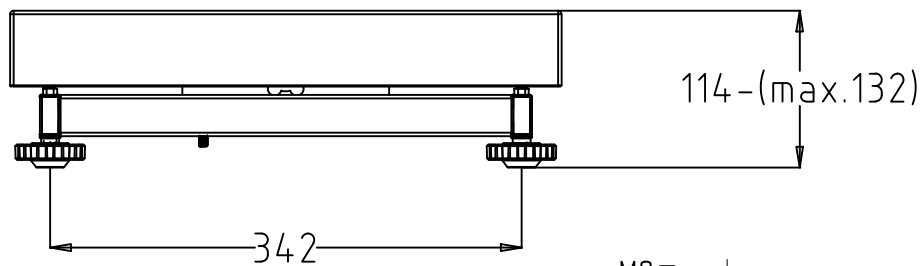
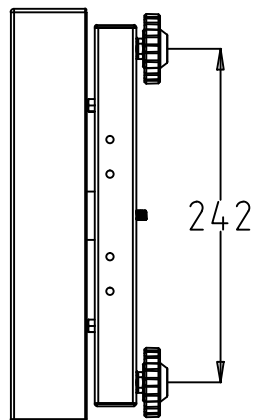
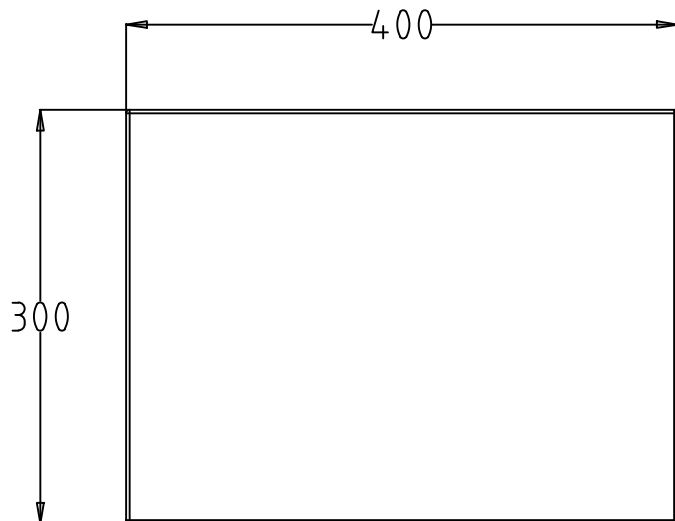


Transport protection screw

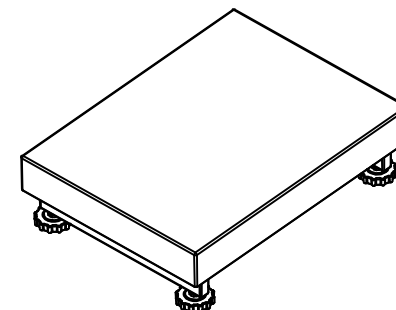


<small>TOLERANCE UNLESS OTHERWISE SPECIFIED DEC ANGLES ±0.1 FOR 0.X ±0.05 FOR 0.XX</small>		<small>±0.5</small>		KERN® KERN & SOHN GmbH	
<small>3RD ANGLE PROJECTION</small>	TITLE: TKFP 30V20M-A with feet				
DRAWN: Y.J.Zhao	CHECKED: Tim.Zhao	MODEL NO.: PB4030-30K-KERN	PART NO.:	130800700002	
APPROVED: Tim.Zhao	MATERIAL:	FINISH:	DO NOT SCALE DRAWING		
UNIT: mm	SCALE:	SHEET OF:		DO NOT SCALE DRAWING	

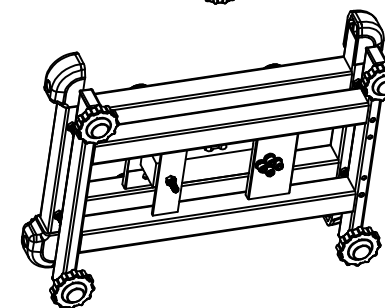
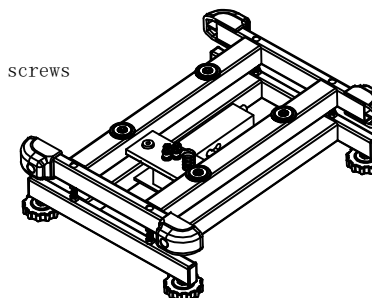
A4



REVISIONS				
ZONE	REV.	DESCRIPTION	DATE	APPROVED
	A0	Released	2023.9.19	Tim.Zhao

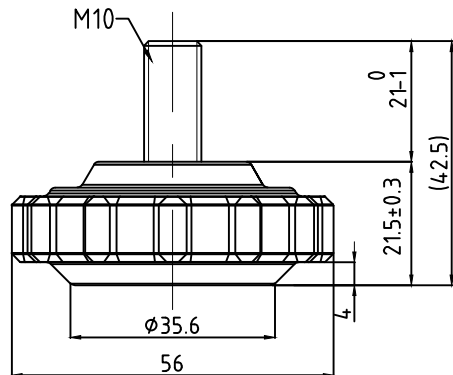
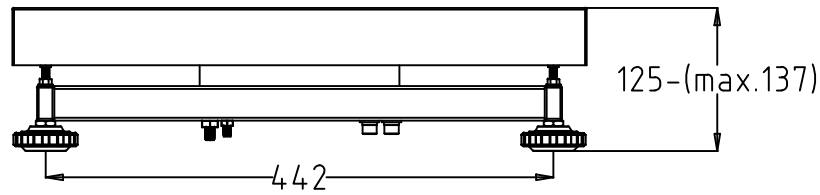
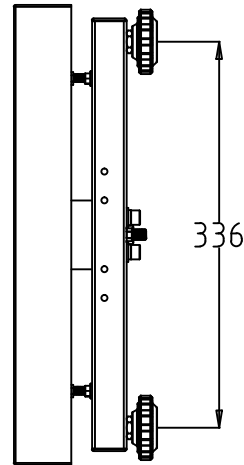
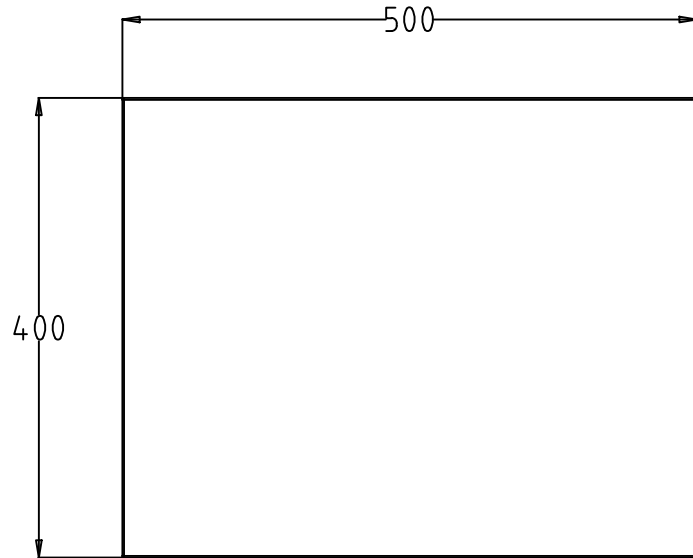


No transport protection screws

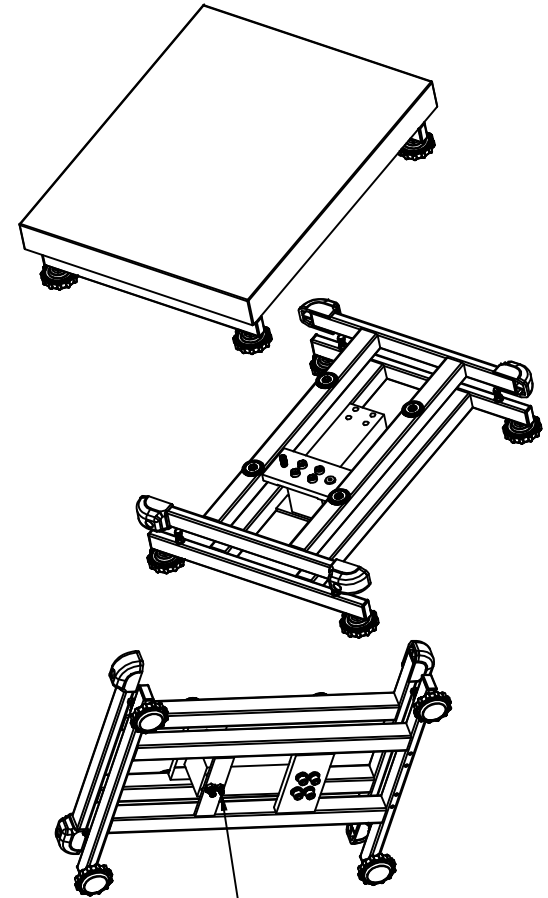


<small>TOLERANCE UNLESS OTHERWISE SPECIFIED DEC ANGLES ±0.1 FOR 0.X ±0.05 FOR 0.XX</small>		<small>±0.5</small>		KERN® KERN & SOHN GmbH	
<small>3RD ANGLE PROJECTION</small>	TITLE: TKFP 60V20M-A with feet				
DRAWN: Y.J.Zhao	CHECKED: Tim.Zhao	MODEL NO.: PB4030-60K-KERN	PART NO.:	130800700004	
APPROVED: Tim.Zhao	MATERIAL:	FINISH:			
UNIT: mm	SCALE:	DO NOT SCALE DRAWING		SHEET OF	

A4



REVISIONS				
ZONE	REV.	DESCRIPTION	DATE	APPROVED
	A0	Released	2023.9.19	Tim.Zhao



Transport protection screw

TOLERANCE UNLESS OTHERWISE SPECIFIED
DEC ANGLES
±0.1 FOR 0.X
±0.05 FOR 0.XX

±0.5

KERN® KERN & SOHN GmbH

3RD ANGLE PROJECTION

TITLE: TKFP 30V20LM-A with feet

DRAWN Y.J.Zhao

CHECKED Tim.Zhao

MODEL NO. PB5040-30K-KERN

PART NO.

130801200027

APPROVED Tim.Zhao

MATERIAL

FINISH

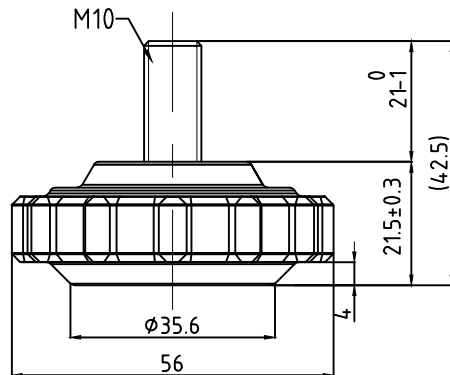
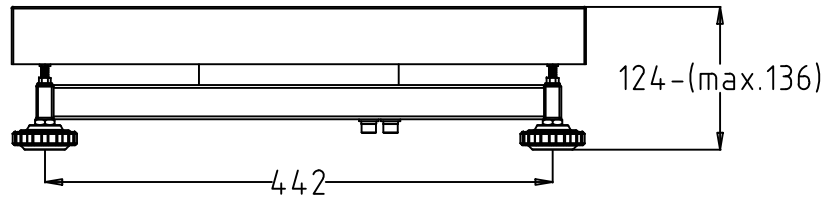
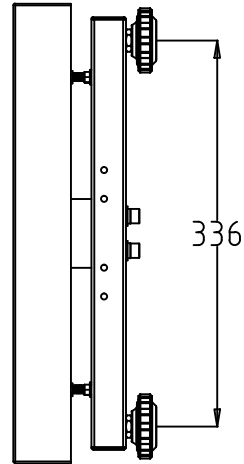
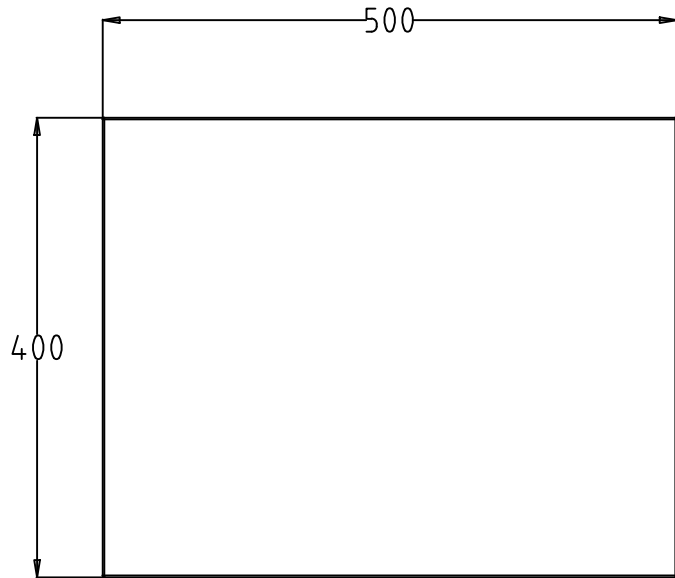
UNIT mm

SCALE

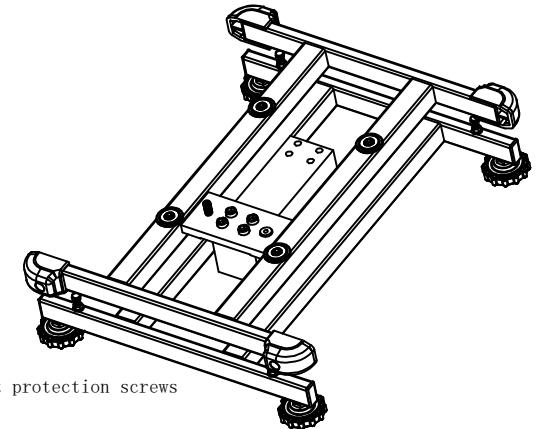
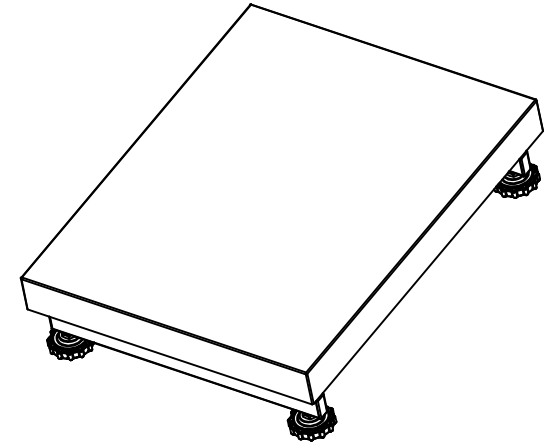
DO NOT SCALE DRAWING

SHEET OF

A4



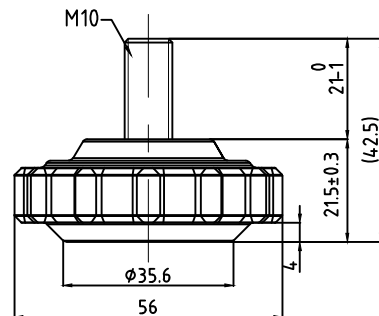
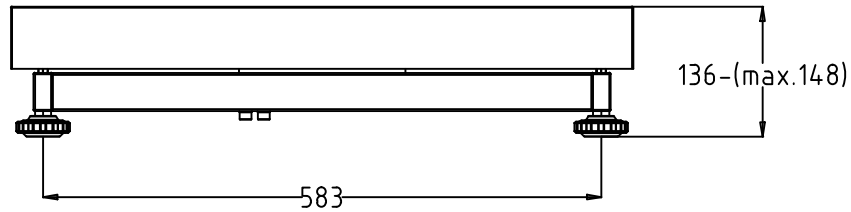
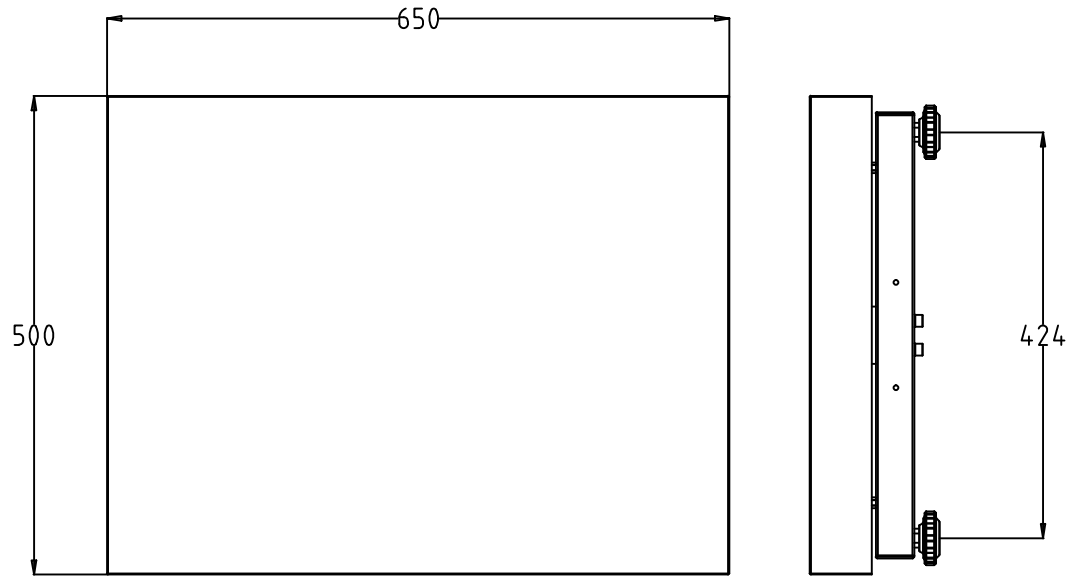
REVISIONS				
ZONE	REV.	DESCRIPTION	DATE	APPROVED
	A0	Released	2023.9.19	Tim.Zhao



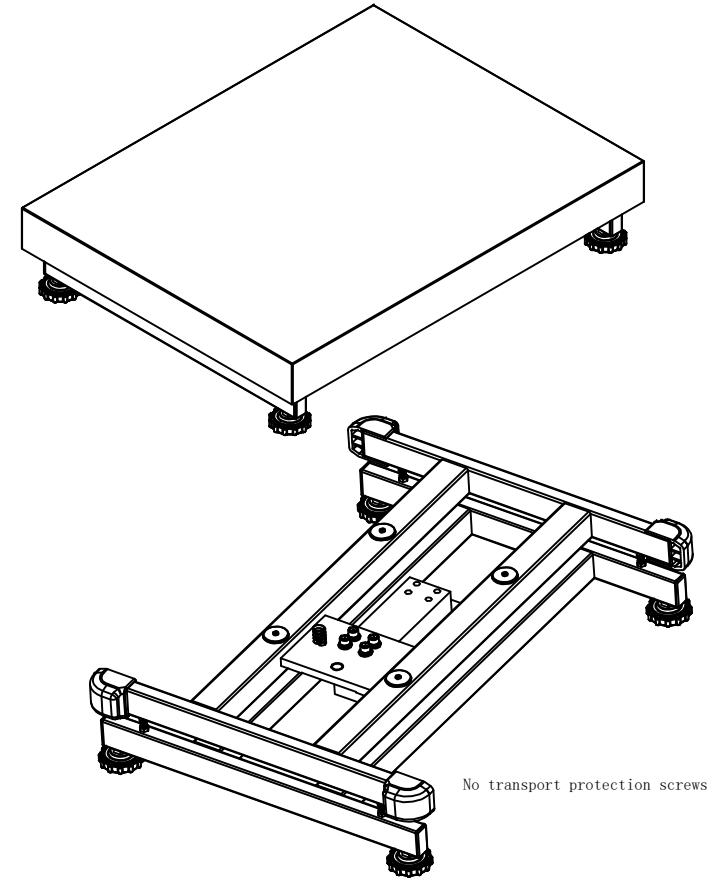
No transport protection screws

TOLERANCE UNLESS OTHERWISE SPECIFIED DEC ANGLES ±0.1 FOR 0.X ±0.05 FOR 0.XX		±0.5		KERN® KERN & SOHN GmbH	
3RD ANGLE PROJECTION DRAWN Y.J.Zhao		TITLE: TKFP 60V20LM-A with feet TKFP 150V20M-A with feet			
CHECKED	Tim.Zhao	MODEL NO.	PB5040-60K-KERN PB5040-150K-KERN	PART NO.	130801200024 130801200023
APPROVED	Tim.Zhao	MATERIAL		FINISH	
UNIT	mm	SCALE		DO NOT SCALE DRAWING	SHEET OF

A4

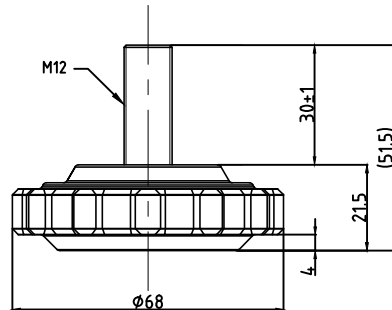
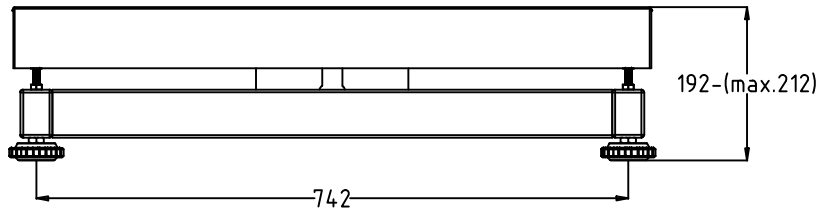
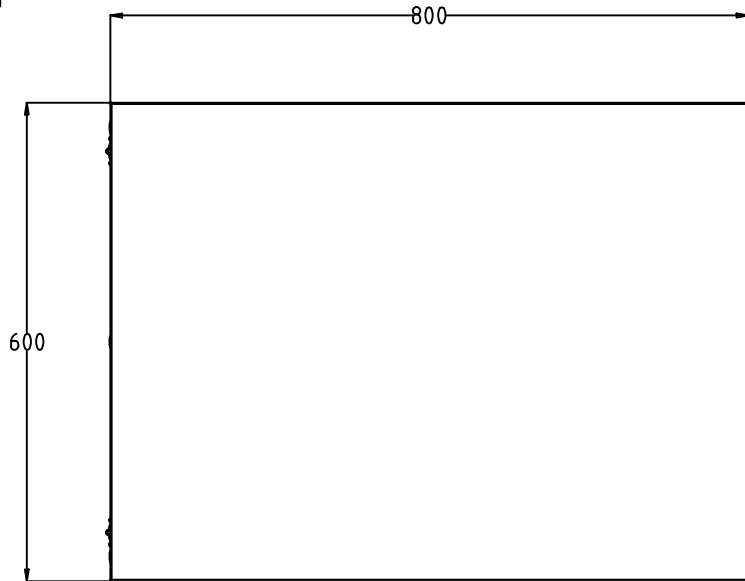


REVISIONS				
ZONE	REV.	DESCRIPTION	DATE	APPROVED
	A0	Released	2023.9.19	Tim.Zhao

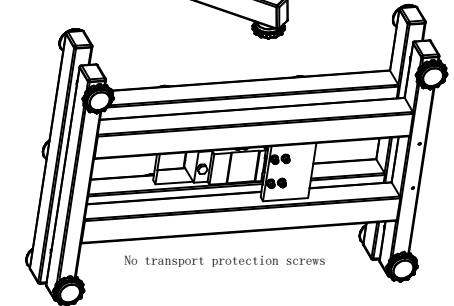
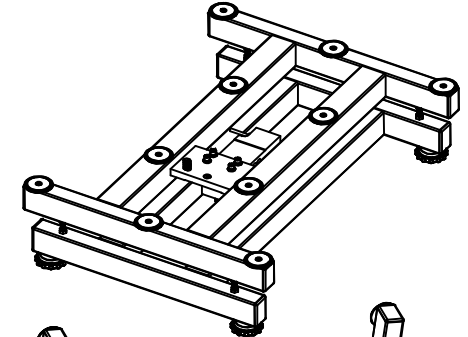
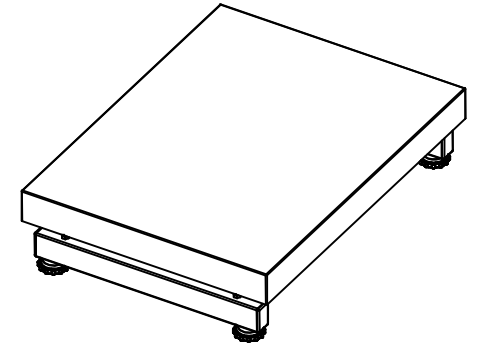


TOLERANCE UNLESS OTHERWISE SPECIFIED DEC ANGLES ±0.1 FOR 0.X ±0.05 FOR 0.XX		±0.5		KERN® KERN & SOHN GmbH	
3RD ANGLE PROJECTION		TITLE: TKFP 150V20LM-A with feet TKFP 300V20M-A with feet			
DRAWN	Y.J.Zhao	MODEL NO.	PB6550-150K-KERN PB6550-300K-KERN	PART NO.	130801300005 130801300006
CHECKED	Tim.Zhao	MATERIAL		FINISH	
APPROVED	Tim.Zhao				
UNIT	mm	SCALE	DO NOT SCALE DRAWING		SHEET OF

A4



REVISIONS				
ZONE	REV.	DESCRIPTION	DATE	APPROVED
	A0	Released	2023.9.19	Tim.Zhao



No transport protection screws

TOLERANCE UNLESS OTHERWISE SPECIFIED
 DEC ANGLES ±0.5
 ±0.1 FOR 0.X
 ±0.05 FOR 0.XX

KERN® KERN & SOHN GmbH

3RD ANGLE PROJECTION

DRAWN Y.J.Zhao

TITLE: TKFP 600V20M-A with feet

CHECKED Tim.Zhao

MODEL NO. PB6080-600K-KERN PART NO. 130800300017

APPROVED Tim.Zhao

MATERIAL FINISH

UNIT mm

SCALE DO NOT SCALE DRAWING SHEET OF