

Betriebsanleitung Videomikroskop

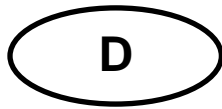
KERN

OIV-2

OIV 254, OIV 255

Version 1.1
01/2023





KERN OIV-2

Version 1.0 11/2020

Betriebsanleitung Videomikroskop

Inhaltsverzeichnis

1	Vor Gebrauch	3
1.1	Allgemeine Hinweise.....	3
1.2	Hinweise zur Elektrik.....	3
1.3	Aufbewahrung	4
1.4	Wartung und Reinigung.....	5
2	Nomenklatur	6
3	Grunddaten	7
4	Zusammenbau.....	8
5	Bedienung und Funktionsweise	9
5.1	Drehmoment der Fokusräder	9
5.2	Anbringen der Beleuchtung	9
5.3	Einstellen der Beleuchtung	9
5.4	Einstellen der Vergrößerung und Fokus.....	9
5.5	Vergrößerung fixieren	10
5.6	Snapshot Knopf und Interface	10
6	Ausstattung	11
7	Fehlersuche.....	11
8	Service	12
9	Entsorgung.....	12
10	Weitere Informationen	12

1 Vor Gebrauch

1.1 Allgemeine Hinweise

Die Verpackung muss vorsichtig geöffnet werden, um zu verhindern, dass darin enthaltenes Zubehör auf den Boden fällt und zerbricht.

Allgemein sollte immer sehr achtsam mit einem Mikroskop umgegangen werden, da es sich dabei um ein empfindliches Präzisionsinstrument handelt. Das Vermeiden von abrupten Bewegungen bei der Bedienung oder beim Transport ist deshalb besonders wichtig, um vor allem die optischen Bestandteile nicht zu gefährden.

Ebenso sollte man Verschmutzungen oder Fingerabdrücke auf den Linsenoberflächen vermeiden, weil dies in den meisten Fällen die Bildklarheit vermindert.

Wenn die Leistungsfähigkeit des Mikroskops erhalten bleiben soll, darf es auf keinen Fall auseinandergebaut werden. Bauteile wie Objektivlinsen und andere optische Elemente sollte man deswegen so belassen wie sie zu Beginn des Betriebs vorgefunden werden.

1.2 Hinweise zur Elektrik

Vor dem Anschluss an ein Stromversorgungsnetz muss auf jeden Fall auf die Verwendung der richtigen Eingangsspannung geachtet werden. An der Seite des Geräts, neben der Strombuchse, befindet sich die Angabe, wonach man sich bei der Stromversorgung richten muss. Werden diese Vorgaben nicht eingehalten, können Brände oder sonstige Schäden am Gerät entstehen.

Ebenso sollte der Hauptschalter ausgeschaltet sein, bevor das Netzkabel angeschlossen wird. Die Auslösung eines elektrischen Schocks wird somit vermieden.

Wenn man ein Verlängerungskabel benutzt, dann muss das verwendete Netzkabel geerdet sein.

Sämtlicher Umgang mit den Geräten bei dem man mit der Elektrik in Kontakt kommt, wie z.B. Lampenwechsel, darf nur vorgenommen werden, wenn der Stromanschluss getrennt ist.

1.3 Aufbewahrung

Man sollte es vermeiden das Gerät direktem Sonnenlicht, hohen oder zu niedrigen Temperaturen, Erschütterungen, Staub und hoher Luftfeuchtigkeit auszusetzen.

Der geeignete Temperaturbereich beträgt 0 - 40° C und eine relative Luftfeuchtigkeit von 85 % sollte nicht überschritten werden.

Das Gerät sollte sich immer auf einer festen, glatten und horizontalen Oberfläche befinden.

Bei Nichtgebrauch des Mikroskops, deckt man es am besten mit der mitgelieferten Staubschutzhaube ab.

Verstaubungen oder Verschmutzungen im Innenleben der Optik eines Mikroskops können in vielen Fällen irreversible Störungen oder Schäden hervorrufen.

Zubehör, das aus optischen Elementen besteht, wie z.B. zusätzliche Objektive, wird vorzugsweise in einer Trockenbox mit Trocknungsmittel aufbewahrt.

1.4 Wartung und Reinigung

Das Gerät muss auf jeden Fall sauber gehalten und regelmäßig von Staub befreit werden.

Bevor man das Gerät beim Auftreten von Nässe abwischt, muss sichergestellt sein, dass der Strom abgeschaltet ist.

Glaskomponenten sollten bei Verunreinigung vorzugsweise mit einem fusselfreien Tuch leicht abgewischt werden.

Um Ölflecken oder Fingerabdrücke von Linsenoberflächen abzuwischen, wird das fusselfreie Tuch mit einem Gemisch aus Äther und Alkohol (Verhältnis 70 / 30) angefeuchtet und damit dann die Reinigung durchgeführt.

Mit Äther und Alkohol muss stets vorsichtig umgegangen werden, da es sich um leicht entflammbare Stoffe handelt. Daher muss man sie unbedingt von offenen Flammen und elektrischen Geräten, die ein- und ausgeschaltet werden, fernhalten und nur in gut belüfteten Räumen verwenden.

Organische Lösungen solcher Art sollten jedoch nicht herangezogen werden, um andere Komponenten des Geräts zu reinigen. Dadurch könnten Veränderungen an der Lackierung entstehen. Hierfür reicht es aus ein neutrales Reinigungsmittel zu benutzen.

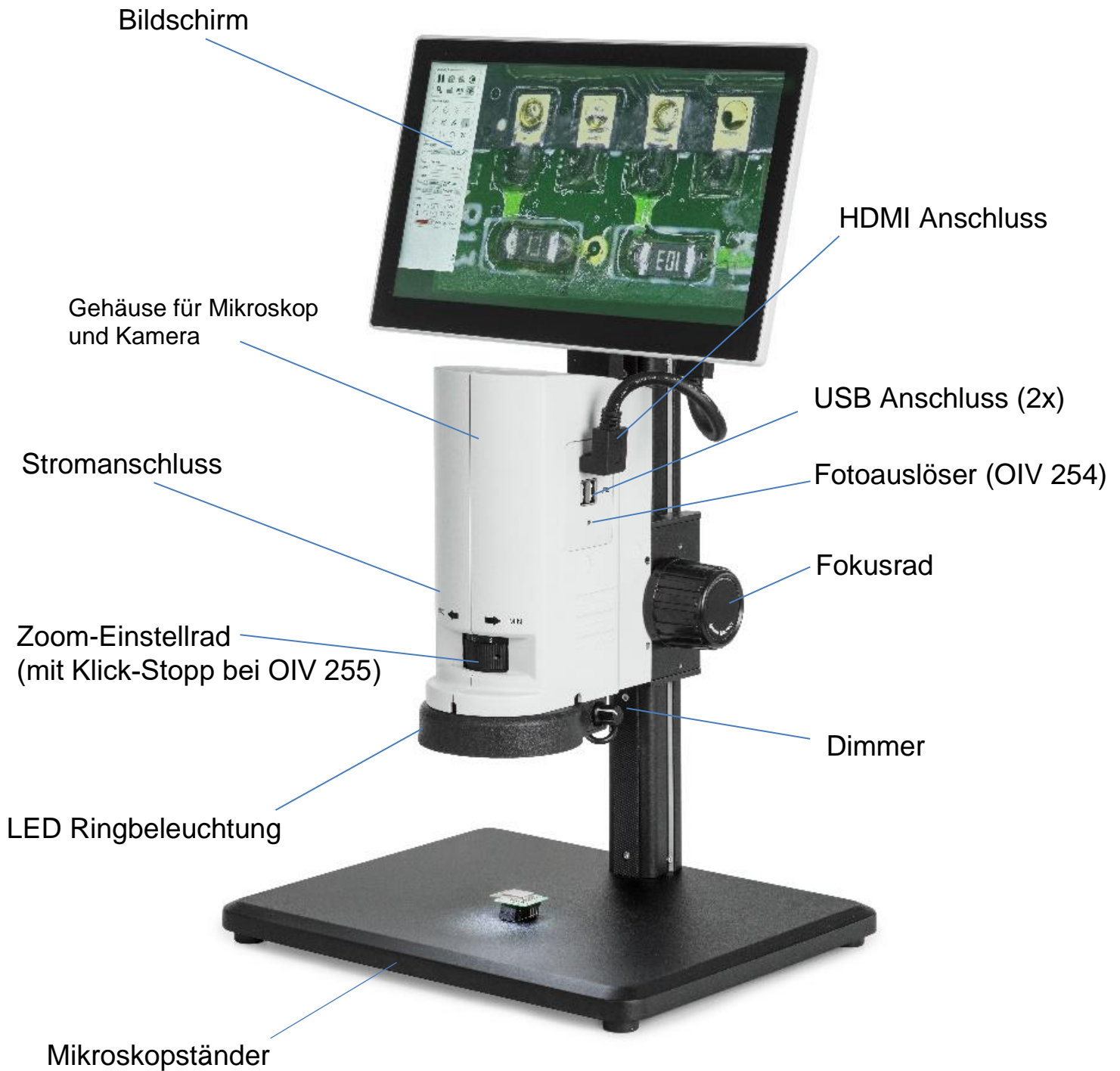
Als weitere Reinigungsmittel für die optischen Komponenten sind zu nennen:

- Spezialreiniger für optische Linsen
- Spezielle optische Reinigungstücher
- Blasebalg
- Pinsel

Bei einem korrekten Umgang und regelmäßiger Überprüfung funktioniert das Mikroskop viele Jahre lang reibungslos.

Sollte dennoch eine Reparatur notwendig sein, kontaktieren Sie Ihren KERN-Händler oder unseren Technischen Service.

2 Nomenklatur



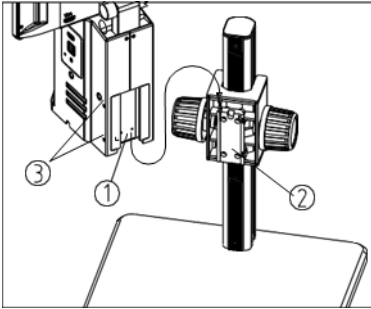
3 Grunddaten

Optisches System	Axial
Beleuchtung	2W LED Ringlicht
Beleuchtung dimmbar	Ja
Ständer	Mechanisch
Optischer Zoom	0,7x - 5x
Digitaler Zoom	9,88x – 70,57x
Vergrößerungsverhältnis	7,1:1
Bildschirm Neigung	-5°–15°
Bildschirmgröße	12 Zoll
Bildschirmauslösung	1920x1080 HD
Kameraauflösung	2 MP
Datenspeicher	Extern über USB (Max 128 GB)
Nettogewicht	6 kg
Abmessung Produkt BxTxH	320x260x483 mm
Bruttogewicht	7 kg
Abmessung Verpackung BxTxH	510x430x350 mm

Standard-Konfiguration

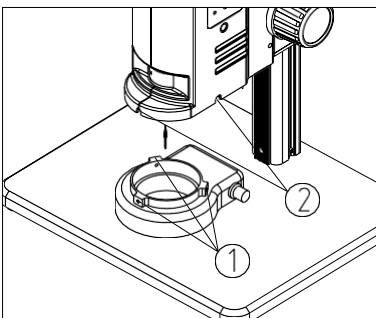
Modell	Standard-Konfiguration					
	Auflösung Kamera	Schnittstelle	Sensor	Sehfeld mm	Objektiv Zoom	Softwarefunktionen
KERN						
OIV 254	2 MP	HDMI (60 FPS)	CMOS 1/2"	∅ 29,82–4,18	0,7×–5×	Bildaufnahme
OIV 255	2 MP	HDMI (60 FPS)	CMOS 1/2"	∅ 29,82–4,18	0,7×–5×	Bild- und Videoaufnahme, Messungen

4 Zusammenbau



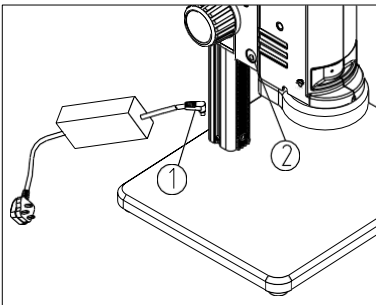
Zusammenbau des Mikroskop Körpers

- 1) Schieben Sie die Schwalbenschwanz-Befestigung am Mikroskop ① in die zugehörige Nut ② am Mikroskopständer.
- 2) Ziehen sie die Schrauben an der Außenseite des Mikroskops mit einem M4 Sechskant Schlüssel fest ③.



Anbringen des LED Ringlichts

Halten Sie das LED Ringlicht gemäß der angezeichneten Pfeilrichtung an das Mikroskopgehäuse. Bringen Sie die Schraubenlöcher in Ring und Gehäuse auf eine Linie ① und ziehen Sie die Schrauben (Ø 2mm) fest ②.

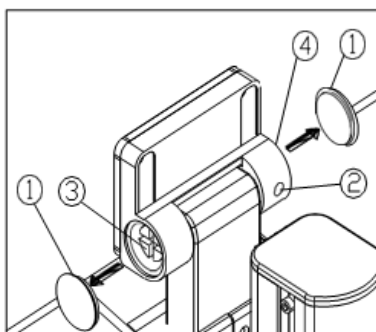


Stromanschluss

Stecken Sie das Stromkabel ① (inkl. Schalter) in den dafür vorgesehenen Anschluss ② am Mikroskop.

Achten Sie darauf das Stromkabel nicht zu verdrehen oder zu verbiegen.

Verwenden Sie ausschließlich den mitgelieferten original Adapter.



Anpassung der Bildschirmflexibilität

Entfernen Sie die Abdeckung ① mit einem spitzen Werkzeug. Mit dem M3 Inbusschlüssel die Schraube ② lockern.

Stellen Sie die Flexibilität mit Hilfe eines Schraubenziehers an den Schrauben ③ + ④ ein.

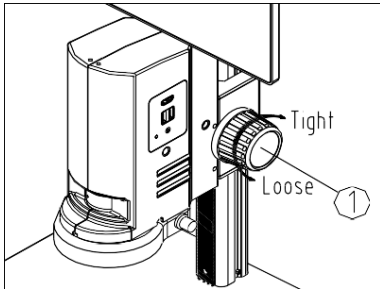
Setzen Sie die Abdeckung ① wieder ein.

Die Flexibilität ist bereits bei Lieferung voreingestellt.

5 Bedienung und Funktionsweise

Steht das Mikroskop nach seinem Zusammenbau zur Benutzung bereit, dann muss zuerst mit Hilfe des Kabels der Stromanschluss hergestellt werden.

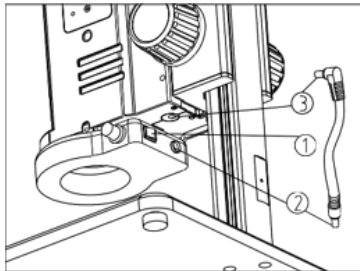
Alle wichtigen Funktionen, die bei der Benutzung der hier behandelten Geräte eine Rolle spielen, werden in den nachfolgenden Abschnitten beschrieben.



5.1 Drehmoment der Fokusräder

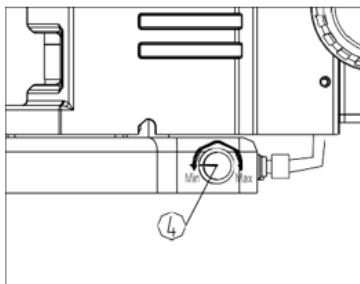
Um die Spannung der Fokusräder einzustellen halten Sie das linke Rad fest, während Sie das rechte Rad drehen ①.

Achten Sie darauf die Spannung nicht übermäßig zu lockern um ein Absinken des Mikroskops durch das Eigengewicht zu verhindern.



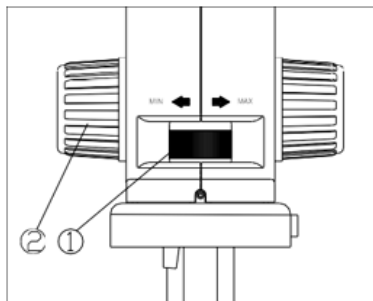
5.2 Anbringen der Beleuchtung

Schließen Sie das Stromkabel an das Ringlicht ② an und befestigen Sie das andere Ende am Mikroskopgehäuse ③. Am hinteren Ende des Ringlichts befindet sich der An/Aus Schalter ①.



5.3 Einstellen der Beleuchtung

Das Einstellrad an der rechten Seite des Ringlichts drehen, um die Beleuchtung einzustellen.



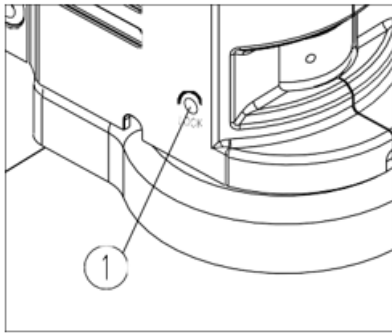
5.4 Einstellen der Vergrößerung und Fokus

Da es sich bei der OIV Serie um Zoom Mikroskope handelt kann der Zoom Faktor über das vordere Einstellrad verändert werden.

Drehen Sie das Einstellrad bis zur maximalen Vergrößerung ①. Stellen Sie das Bild über das Fokusrad/ Grobtrieb scharf ②.

Wiederholen Sie den Vorgang bei Bedarf.

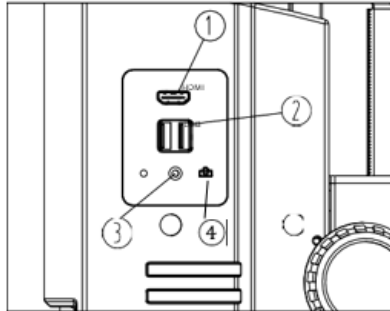
Die Max/Min-Parfokalität ist bei Lieferung bereits optimal voreingestellt.



5.5 Vergrößerung fixieren

Mit Hilfe der Schraube an der linken Seite des Einstellrades ① kann die Vergrößerungsstufe fixiert werden.

Benutzen Sie hierzu einen M4 Sechskantschlüssel (Länge 3mm).



5.6 Snapshot Knopf und Interface

Der Bildschirm muss über HDMI an die Kamera angeschlossen werden, um das Interface oder den Snapshot Button zu nutzen ①.

Bei unserem OIV 255 mit Messsoftware muss zur Bedienung eine Maus über USB Anschluss verbunden werden ②.

Sowohl bei unserem OIV 255 als auch bei unserem OIV 254 mit Snapshot Funktion muss zur Datenspeicherung ein USB Stick angeschlossen sein. Ein Bild kann bei unserem Model OIV 254 über den Snapshot Button ④ ausgelöst werden.

Die Leuchtdiode ③ zeigt an, dass die Kamera funktionsfähig ist.

6 Ausstattung

Zubehör	
Vorsatzobjektiv 0,5x / W.D. 110 mm	OZB-A2101

7 Fehlersuche

Problem	Ursache	Lösung
Flecken oder Staub auf dem Bild	Verunreinigungen sind auf der Probe	Probe reinigen
Das Bild ist unscharf	Verunreinigungen sind auf der Linsenoberfläche.	Linse säubern
	Die Fokussierung ist nicht korrekt.	Einstellen der Fokussierung
Das Videobild wird nicht angezeigt.	Das externe Stromkabel ist nicht angeschlossen.	Schließen Sie das externe Stromkabel an.
Das Bild ist zu hell oder zu dunkel.	Die LED Beleuchtung ist falsch eingestellt.	Stellen Sie die Helligkeit des LED Ringlichts ein.
	Prüfen Sie die Display Einstellungen.	Öffnen Sie das Anzeigemenü der Einstellungen, um die Helligkeit einzustellen.
Die Anzeige reagiert nicht.	Durch Überlagerungen im System (zu viele Operationen) kommt es zu Fehlerschleifen.	Starten Sie das System neu
Das Fokusrad ist nicht flexibel.	Das Fokusrad ist zu hart eingestellt.	Lockern Sie das Fokusrad.
Der Fokus wird nicht gehalten, da das Mikroskop selbstständig absinkt.	Das Fokusrad ist zu locker	Ziehen Sie das Fokusrad an.
Der Zoom funktioniert nicht.	Der Zoom-Einstellring ist verriegelt.	Lösen Sie die Feststellschraube für die
Das LED Ringlicht leuchtet nicht, wenn er eingeschaltet ist.	Kein Strom	Überprüfen Sie den Anschluss des Netzkabels.
	Das LED-Licht ist ausgebrannt.	Ersetzen Sie es durch eine neue Beleuchtung.
Das LED-Licht ist plötzlich ausgebrannt.	Die Spannung ist zu hoch.	Verwenden Sie einen geeigneten externen Stromadapter.
Die Beleuchtungshelligkeit ist nicht ausreichend.	Die Spannung ist zu niedrig.	Verwenden Sie einen geeigneten externen Stromadapter.

8 Service

Sollten Sie trotz Studium dieser Bedienungsanleitung noch Fragen zur Inbetriebnahme oder Bedienung haben, oder sollte wider Erwarten ein Problem auftreten, setzen Sie sich bitte mit Ihrem Fachhändler in Verbindung. Das Gerät darf nur von geschulten und von KERN autorisierten Servicetechnikern geöffnet werden.

9 Entsorgung

Die Verpackung besteht aus umweltfreundlichen Materialien, die Sie über die örtlichen Recyclingstellen entsorgen können. Die Entsorgung von Aufbewahrungsbox und Gerät ist vom Betreiber nach gültigem nationalem oder regionalem Recht des Benutzerortes durchzuführen.

10 Weitere Informationen

Die Abbildungen können geringfügig vom Produkt abweichen.

Die Beschreibungen und Illustrationen dieser Bedienungsanleitung können ohne Vorankündigung geändert werden. Weiterentwicklungen am Gerät können solche Änderungen mit sich bringen.



Alle Sprachversionen beinhalten eine unverbindliche Übersetzung. Verbindlich ist das deutsche Originaldokument.

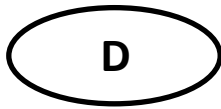
Betriebsanleitung

KERN**OIV-2-SW**Version 1.1
01/2023

Software System

Diese Bedienungsanleitung ist für die vorinstallierte Software der OIV-2 Videomikroskope. Bitte lesen Sie diese Anleitung vor Gebrauch aufmerksam und bewahren Sie diese auf. Der Hersteller behält das Vorrecht technisch notwendige Modifikationen an der Software vorzunehmen.

Modifikationen, welche keine Auswirkungen auf die Funktion der Software haben, können ohne Vorlaufzeit und ohne Vorankündigung geändert werden.



KERN OIV-2-SW

Version 1.0 11/2020

Betriebsanleitung Software System

Inhaltsverzeichnis

2	System und Merkmale.....	3
3	Funktionen.....	4
3.1	Einschalten	4
3.2	Benutzeroberfläche	4
3.3	Bedienelemente - Auxiliary Tools.....	5
3.3.1	Bildübertragung.....	5
3.3.2	Foto (Snapshot)	5
3.3.3	Weißausgleich	5
3.3.4	Automatische Belichtung	5
3.3.5	Erweiterte Einstellungen / Settings.....	6
3.3.6	Dokumentenmanagement	10
3.3.7	Data Display.....	11
3.3.8	Automatische Kantenfindung.....	11
3.4	Messfunktionen.....	12
3.4.1	Bedienung der Messelemente	12
3.4.2	Freies Zeichnen.....	12
3.4.3	Kommentare.....	12
3.5	Kalibrierung	13
3.5.1	Neukalibrierung.....	13
3.5.2	Kalibrationseinstellungen.....	13
3.6	Custom Template (Vorlage)	14
3.6.1	Neues Template (Vorlage).....	14
3.6.2	Template Anpassung	14
3.7	Skala	15
3.8	Logo Anzeige	15

2 System und Merkmale

Das OIV-2-Software System ist ein neues, intelligentes Messsystem, entwickelt von Wise Image. Das leistungsstarke, einfach zu bedienende und personalisierbare Interface ermöglicht das Arbeiten mit Schablonen, automatische Kantenfindung sowie eine Spiegelfunktion. Es steht Ihnen eine Vielzahl an Messwerkzeugen zur Verfügung wie z.B. Linien-, Kreis-, oder Winkelmessungen.

3 Funktionen

3.1 Einschalten

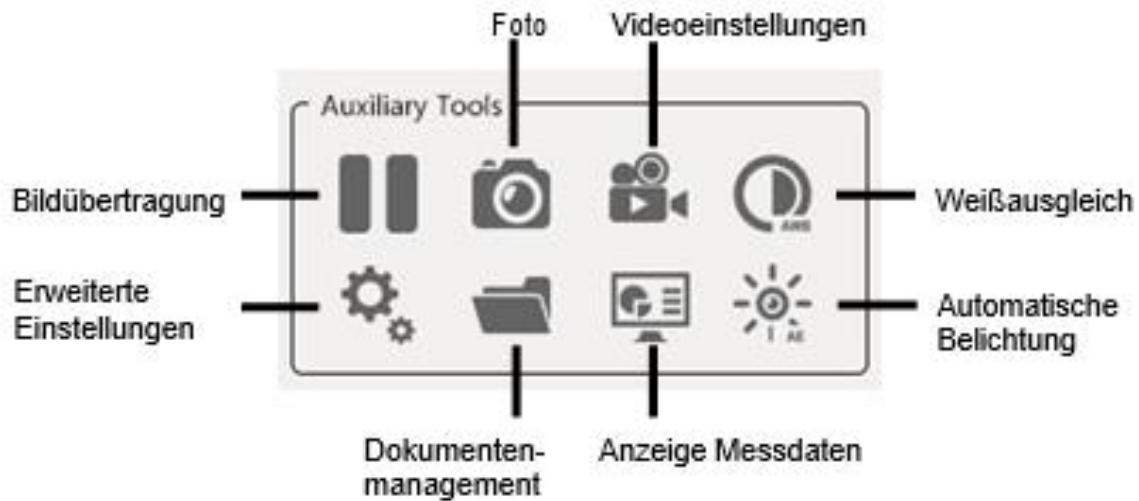
Nachdem Sie die Kamera an den Bildschirm angeschlossen (12V, 1A Stromanschluss) und eingeschaltet haben, erscheint der Startbildschirm wie unter 3.2 dargestellt.

3.2 Benutzeroberfläche

Als Nutzer können Sie die Benutzeroberfläche gemäß Ihren Vorstellungen editieren "3.3.5 Erweiterte Einstellungen" (die Bedienelemente selbst können nicht verändert werden).




3.3 Bedienelemente - Auxiliary Tools




3.3.1 Bildübertragung




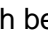
3.3.2 Foto (Snapshot)

Bei laufender Bildübertragung kann durch einen Klick auf das Fotosymbol  ein Bild auf eine externe Speichereinheit übertragen und im jpg Format gespeichert werden. Die automatische Benennung, der Speicherpfad und die Mitübertragung der Bildelemente kann individuell voreingestellt werden.

3.3.3 Weißausgleich

Der Weißausgleich muss nach Einstellen der Lichtquelle aktiviert werden. Dieser kann im Bildübertragungsmodus aktiviert werden und wird durch Klicken auf das  Symbol ausgeführt.

3.3.4 Automatische Belichtung

Der automatische Belichtungsausgleich wird durch einen Klick auf das  Symbol aktiviert. Die Belichtungszeit wird durch die Kamera automatisch auf das voreingestellte optimale Niveau angepasst. Das gewünschte Helligkeitsniveau kann, wie in „3.3.5 Erweiterte Einstellungen – Video Einstellungen“ beschrieben, angepasst werden. Durch nochmaliges Klicken auf das  Symbol kann der automatische Belichtungsausgleich beendet werden.

3.3.5 Erweiterte Einstellungen / Settings


The screenshot shows a window titled "Seetting" with a gear icon and a close button. It is divided into several sections:

- Shooting settings:** Photo naming (radio buttons for Auto and Manual, with "Auto" selected and a text box containing "Img_"), Photo Path (a dropdown menu showing "/img/"), and Save Graphics (radio buttons for Yes and No, with "No" selected).
- Video settings:** Video naming (radio buttons for Auto and Manual, with "Auto" selected and a text box containing "Video_"), and Video Path (a dropdown menu showing "/Video/").
- Measure Swttings:** Edge (text box "15" with minus and plus buttons), Graphics (color selection dropdown showing red), Line (text box "1" with minus and plus buttons), Font (color selection dropdown showing red), Part Pos (dropdown menu showing "Left Down"), and another Font (text box "22" with minus and plus buttons) and Scaling (color selection dropdown showing red with a checked checkbox).
- Video Settings:** A list of sliders for Exposure (1108), AE Light (30), Gain (0), R Gain (295), B Gain (239), Saturation (8), Contrast (100), Sharpness (110), and HDR (7). Each slider has a shield icon and minus/plus buttons. Below the sliders are checkboxes for Horizontal, Vertical, and BW.

At the bottom of the window, there are buttons for "Restore", "En" (with a dropdown arrow), "Mould Show", "Edit", and "Update". The text "PN : dmsz8" is displayed on the left side of the bottom bar.

3.3.5.1 Foto (Snapshot) Settings

1) Die voreingestellte Benennung der Kamera Bilder ist „IMG“, die Gesamtzahl der aufgenommenen Bilder bei Start der Kamera ist „N“ – 1. Die Bilder werden automatisch in einen „img“ Vorbenannten Ordner abgelegt. Ein externer Speicher (empfohlen USB 3.0 Stick) muss zum Speichern von Bildern installiert werden.

Der USB 3.0 Anschluss unterstützt nur das FAT32 Format. Nach anbringen des USB Sticks erscheint das  Symbol an der unteren linken Ecke der Benutzeroberfläche.

2) Die Namensgebung der Bilder kann abgeändert werden. Unter dem Menü „Shooting Settings“ kann die automatische Namensvergabe auf „Manual“ umgestellt werden. Der Punkt „Manual“ muss hierzu aktiviert sein. Wenn nun ein Foto gemacht wird, erscheint die Aufforderung dieses zu benennen.

3) „Safe Graphics“ um Zeichnungen und Messungen mit dem Bild abzuspeichern muss „Safe Graphics“ – „Yes“ aktiviert sein. Sollen diese nicht mit dem Bild hinterlegt werden, dann muss „No“ aktiviert sein.

3.3.5.2 Measurement Setup (Settings)

„Edge findig range“: Der Wert des Bereichs, in dem sich der Messpunkt zur automatischen Kantenfindung bewegt (siehe 3.3.8).

Breite der Messlinie: Unter „Line“ kann die Breite eingestellt werden.

Schriftgröße: Unter „Font“ kann die Schriftgröße verändert werden.

Farbe der Elemente: Nach Anpassung der Farbe unter dem Punkt „Graphics“ kann das Setup geschlossen werden. Die Änderungen werden dann für neue Elemente angewendet.

Schriftfarbe: Nach Anpassung der Farbe unter dem Punkt „Font“ kann das Setup geschlossen werden. Die Änderungen werden dann angewendet.

Farbe der Kalibrierung (Skalen): Nach Anpassung der Farbe unter dem Punkt „Scale“ kann das Setup geschlossen werden. Die Änderungen werden dann angewendet.

Anzeige der Kalibrierung: Unter dem Punkt „Scale“ kann die aktuelle Skala ein und ausgeblendet werden.

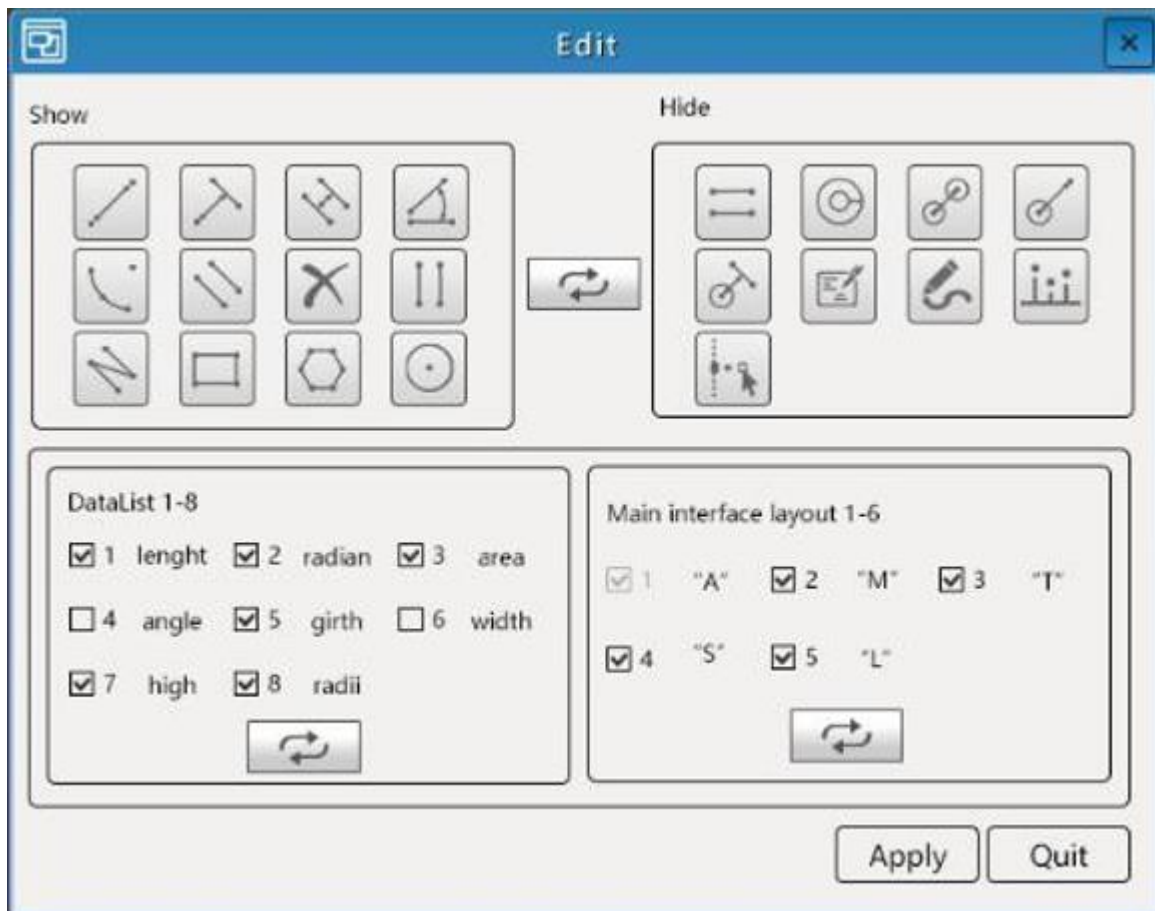
3.3.5.3 Werkseinstellungen wiederherstellen

Um das Gerät auf Werkseinstellung zurückzusetzen auf den Button „Restore“ klicken.

3.3.5.4 Sprachen

Die Sprachen Englisch und Chinesisch (traditionell / vereinfacht) werden unterstützt.

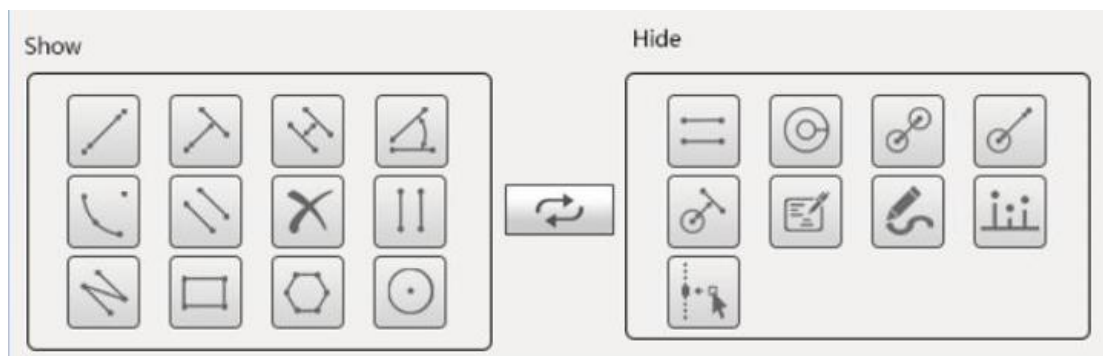
3.3.5.5 Einstellen des Measurement Setup (Messungen)



Aufrufbar über Settings - „Edit“

Unter dieser Funktion kann das Layout des „Measurement Setup“ angepasst werden.


- 1) Messwerkzeug Anzeige: Die Linke Seite zeigt die auf der Benutzeroberfläche dargestellten Messinstrumente. Die rechte Seite zeigt Instrumente, welche momentan nicht angezeigt werden. Durch Markieren zweier Elemente und den Klick auf den mittleren Button können diese ausgetauscht werden. Durch klicken auf „Apply“ werden die Änderungen übernommen.



- 2) Messdatenanzeige: Durch anhängen kann festgelegt werden, welche Messdaten in die Auswertung „Measure Data“ aufgenommen werden sollen.
Durch klicken auf „Apply“ werden die Anwendungen übernommen.

DataList 1-8


<input checked="" type="checkbox"/> 1	length	<input checked="" type="checkbox"/> 2	radian	<input checked="" type="checkbox"/> 3	area
<input type="checkbox"/> 4	angle	<input checked="" type="checkbox"/> 5	girth	<input type="checkbox"/> 6	width
<input checked="" type="checkbox"/> 7	high	<input checked="" type="checkbox"/> 8	radii		




- 3) Anzeigemöglichkeiten der Benutzeroberfläche
Durch Anhängen kann festgelegt werden, welcher Menüpunkt auf der Benutzeroberfläche angezeigt wird.

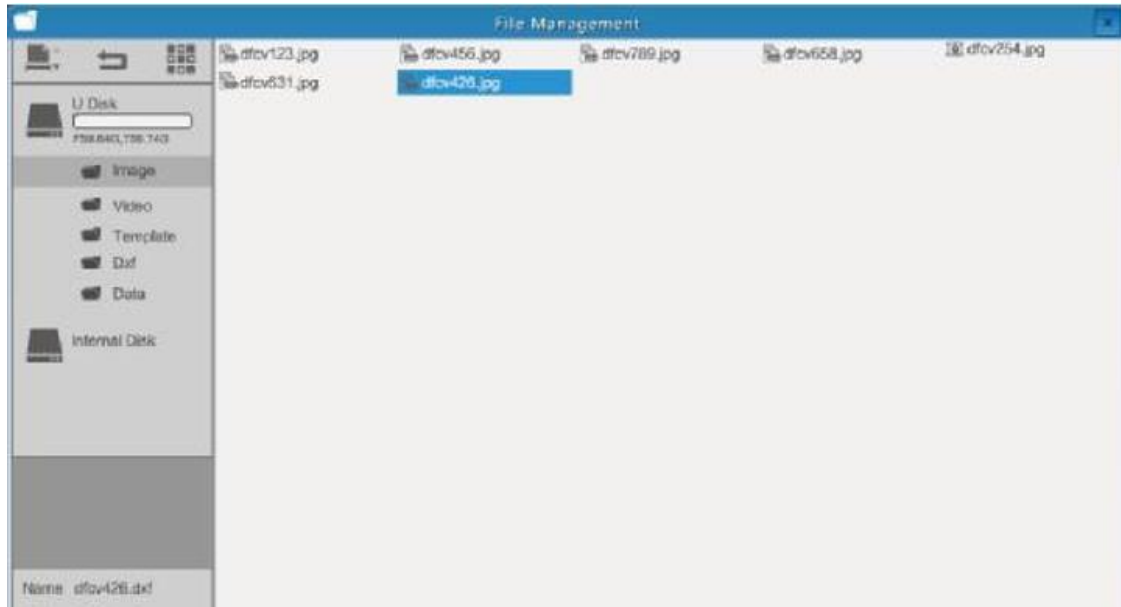
Main interface layout 1-6

<input checked="" type="checkbox"/> 1	"A"	<input checked="" type="checkbox"/> 2	"M"	<input checked="" type="checkbox"/> 3	"T"
<input checked="" type="checkbox"/> 4	"S"	<input checked="" type="checkbox"/> 5	"L"		



3.3.6 Dokumentenmanagement

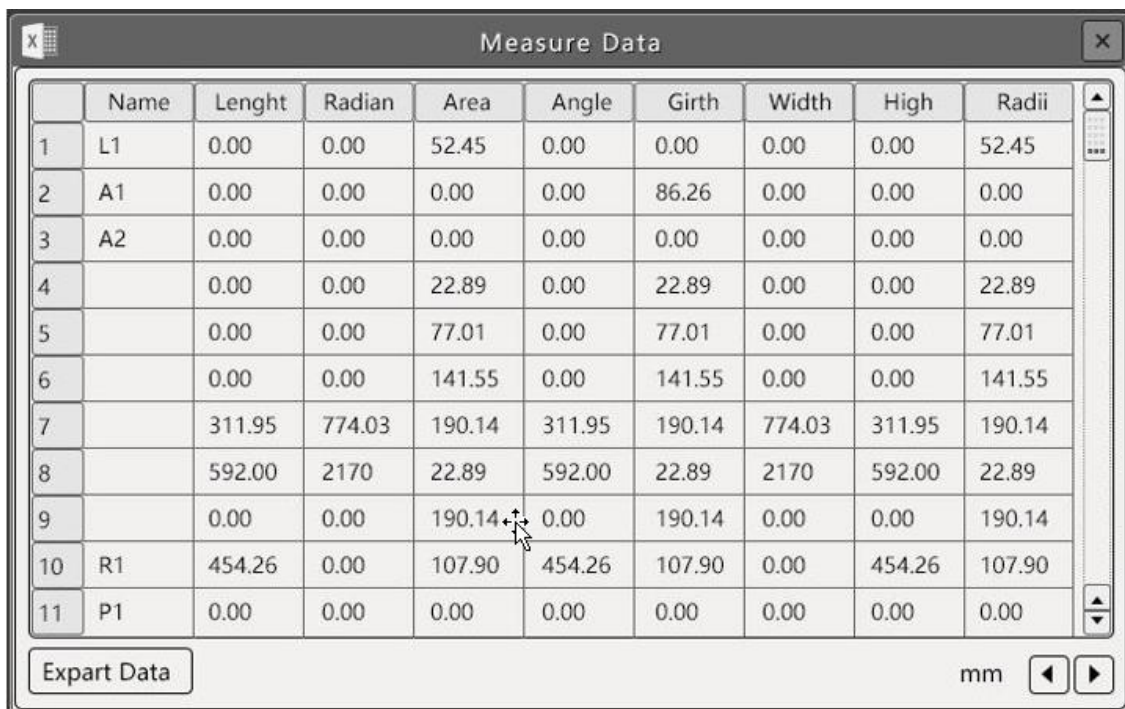
Über das  Symbol kann das Dokumentenmanagement geöffnet werden um gespeicherte Dateien aufzufinden.



Durch einen Rechtsklick kann das Untermenü zur ausgewählten Datei geöffnet werden. Die Datei kann gelöscht (DEL), mit der aktuellen Bildschirmanzeige verglichen (D/S Compare), kopiert und ausgeschnitten werden. Auf einer leeren Fläche kann ein neuer Ordner erstellt werden.



3.3.7 Data Display



	Name	Length	Radian	Area	Angle	Girth	Width	High	Radii
1	L1	0.00	0.00	52.45	0.00	0.00	0.00	0.00	52.45
2	A1	0.00	0.00	0.00	0.00	86.26	0.00	0.00	0.00
3	A2	0.00	0.00	0.00	0.00	0.00	0.00	0.00	0.00
4		0.00	0.00	22.89	0.00	22.89	0.00	0.00	22.89
5		0.00	0.00	77.01	0.00	77.01	0.00	0.00	77.01
6		0.00	0.00	141.55	0.00	141.55	0.00	0.00	141.55
7		311.95	774.03	190.14	311.95	190.14	774.03	311.95	190.14
8		592.00	2170	22.89	592.00	22.89	2170	592.00	22.89
9		0.00	0.00	190.14	0.00	190.14	0.00	0.00	190.14
10	R1	454.26	0.00	107.90	454.26	107.90	0.00	454.26	107.90
11	P1	0.00	0.00	0.00	0.00	0.00	0.00	0.00	0.00

Export Data mm

Diese Aufstellung zeigt die Details der eingezeichneten Messelemente. Durch einen Klick auf eine Zeile im Chart wird das korrespondierende Messelement aktiviert und gelb eingefärbt. Durch einen Klick auf die Messdaten im Chart können diese verändert werden.

Durch einen Rechtsklick auf das Element im Bildschirm werden die korrespondierenden Messdaten im Chart aktiviert.
Durch einen Klick auf „Export Data“ kann der Chart auf einen USB Stick gespeichert und später als Excel File gelesen werden.

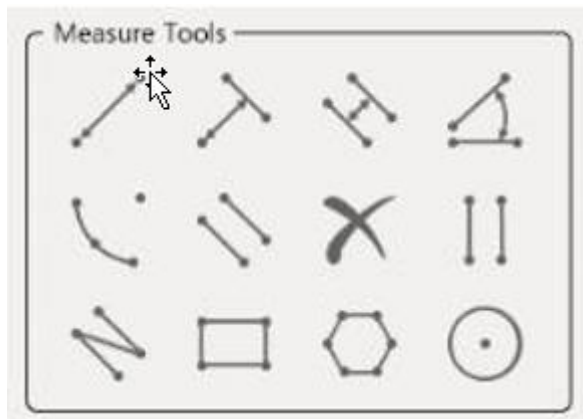
Der Inhalt des Data Display kann wie in Kapitel 2.3.5.6 beschrieben angepasst werden.

(Hinweis: Winkel, unterbrochene Linien und Polygone können nicht geändert werden)



3.3.8 Automatische Kantenfindung

Klicken Sie auf die Schaltfläche "Automatic edge finding", um diese Funktion zu aktivieren. Wählen Sie danach eines der Messwerkzeuge: Linie, Kreise, Bögen etc. Bei der Durchführung der Messung erkennt die Software automatisch die nächstgelegene Begrenzung und legt sie als Messpunkt fest. Sie können den Bereich der automatischen Kantenerkennung in der Benutzeroberfläche "Erweiterte Einstellungen" anzeigen und anpassen. Dies ist im Bereich von 5-25 Pixel möglich.
Diese Funktion kann die Messgenauigkeit erheblich verbessern.

3.4 Messfunktionen




3.4.1 Bedienung der Messelemente

- (1) Nach Auswahl des Messelements zeigt erscheint der Mauszeiger als Kreuz im Bedienbereich. Durch Drücken der linken Maustaste wird die Messung gestartet.
- (2) Um die Messung zu beenden drücken Sie die rechte Maustaste.
- (3) Wenn die Messung durch Drücken der rechten Maustaste beendet wurde kann das gezeichnete Messelement durch klicken der rechten Maustaste aufgenommen und verschoben werden. Der Mauszeiger nimmt dann die  Form an.
Am Scheitelpunkt nimmt der Mauszeiger die  Form an, nun kann die Form des Elements angepasst werden.
- (4) Durch einen schnellen Doppelklick auf die rechte Maustaste kann ein Element gelöscht werden.

3.4.2 Freies Zeichnen

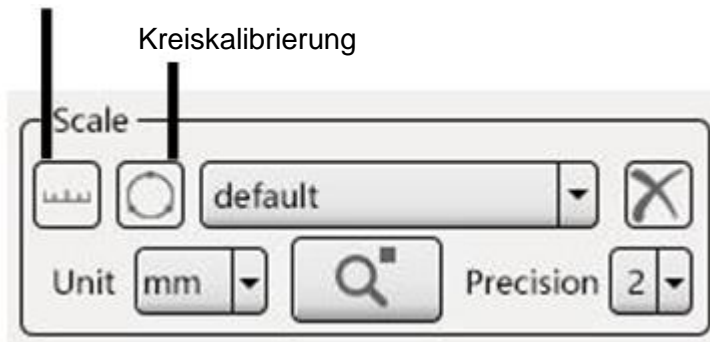
Durch Auswahl des  Symbols können freie Linien gezeichnet werden. Diese lassen sich nachträglich nicht mehr verändern oder verschieben.

3.4.3 Kommentare

Durch Druck auf das  Symbol können Sie Kommentare erstellen. Nach markieren des Symbols kann an beliebiger Stelle auf dem Bildschirm ein Kommentar angebracht werden.

3.5 Kalibrierung

Linienkalibrierung



3.5.1 Neukalibrierung

Der Nutzer kann Linien oder Kreiskalibrierung durch Anklicken auswählen. Die Kalibrierung kann nun frei, innerhalb des Bildschirmbereichs, vorgenommen werden. Durch klicken der linken Maustaste starten Sie die Kalibrierungslinie, durch nochmaliges Klicken am Ende Ihres Maßstabs beenden Sie die Kalibrierung.

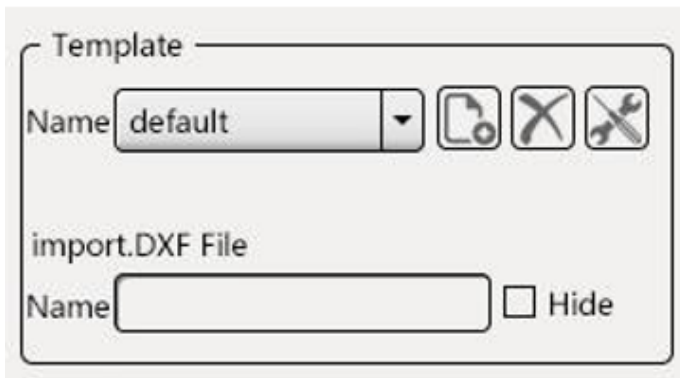
Das folgende Fenster öffnet sich, in welchem Sie die Kalibrierungsdetails eingeben und mit „Ok“ bestätigen können.





3.5.2 Kalibrationseinstellungen

Der Nutzer kann Einheiten und Genauigkeiten erstellen, löschen und einstellen.

3.6 Custom Template (Vorlage)



3.6.1 Neues Template (Vorlage)

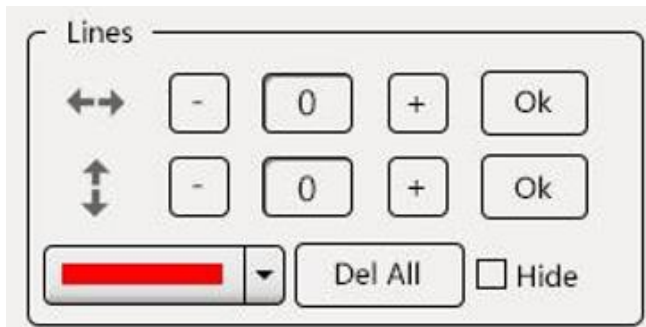
- (1) Während keine Zeichnungen/ Messungen sich auf dem Bildschirm befinden, klicken Sie auf das  (New Template) Symbol um ein neues Template zu erstellen. Führen Sie dann Ihre Messungen durch. Geben Sie dann den Namen des Templates ein und drücken Sie auf „Save“ (Speichern).
- (2) Sind im Bildbereich bereits Messungen und Zeichnungen vorhanden, dann gehen Sie in den Template-Modus, klicken Sie auf das  Symbol „Neu“, konvertieren Sie die Messelement in eine Vorlage und speichern Sie diese nachdem Ihre Messung / Zeichnung vollendet ist.
- (3) Templates werden automatisch im internen Speicher abgelegt und können je nach Bedarf verändert und kopiert werden.

3.6.2 Template Anpassung


Ein Template kann bearbeitet werden, wenn dieses neu angelegt wurde bzw. im Anpassungsmodus. Klicken Sie bei geöffneten Template auf „Modify“ um ein Template zu bearbeiten. Nach Beendigung Ihrer Anpassung drücken Sie „Save“.

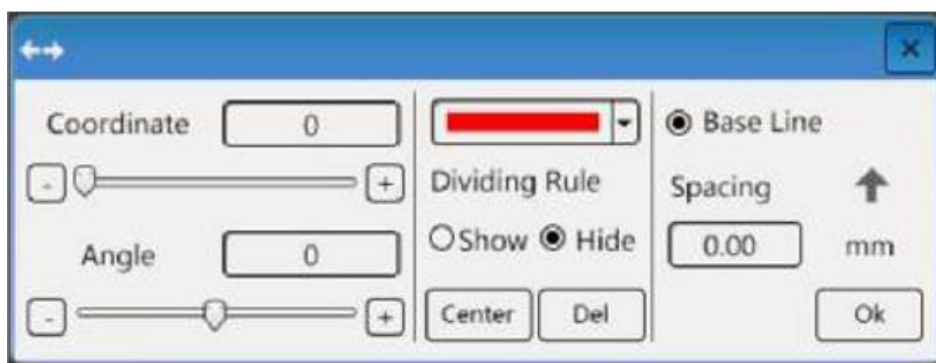
- (1) Klicken Sie mit der Linken Maustaste auf ein Messelement um es zu markieren
- (2) Halten Sie es mit der rechten Maustaste um es zu verschieben oder zu verändern.
- (3) Markieren Sie es mit der linken Maustaste und löschen Sie es durch einen Doppelklick der rechten Maustaste

3.7 Skala



Die Skalen (X und Y-Achse) sind in 100 horizontale und vertikale Linien unterteilt.
Anpassung der Linien.

- (1) Die Anzahl der horizontalen und vertikalen Linien kann über „-/+“ eingestellt werden. Stellen Sie die gewünschte Anzahl ein und bestätigen Sie diese mit „Ok“
- (2) Die durch einen Rechtsklick markierte Linie erscheint gelb, kann verschoben werden und der Mauszeiger nimmt die  Form an.
- (3) Wenn Sie eine bestimmte Linie löschen möchten, dann kann dies nicht durch „-“ geschehen.
Die Linie kann mit einem Doppelklick auf die rechte Maustaste gelöscht werden.
Durch halten der rechten Maustaste kann diese verschoben werden.
- (4) Die Anzahl der Linien auf dem Bildschirm kann durch „+“ nachträglich erhöht werden. Die neu hinzugefügten Linien werden dann auch mit ggf. vorgenommenen Änderungen (z.B. Farbe) angezeigt.
- (5) Mit „Del all“ können alle Linien entfernt werden.
Durch Anklicken der „Hide“ Funktion werden alle Linien verborgen.
- (6) Durch einen Doppelklick auf eine Linie kann diese bearbeitet werden, es erscheint das unten gezeigte Menü.
- (7) Nach dem die Anpassungen vorgenommen wurden kann das Menü über „X“ geschlossen werden.



3.8 Logo Anzeige

Im Hauptmenü kann die Anzeige eines Logos eingestellt werden. Die Position und der Anzeigestatus (display/hidden) kann unter „Advanced Settings – Interface Editing“ festgelegt werden. Weitere Einstellungen sind wie in Kapitel 3.3.5 erklärt eingestellt.