

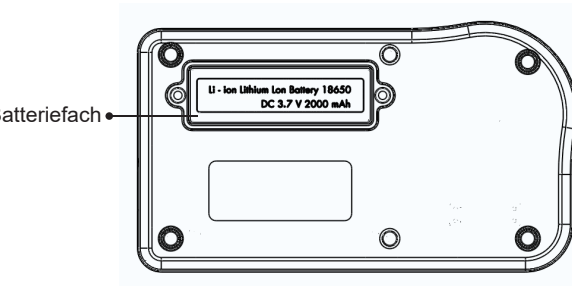
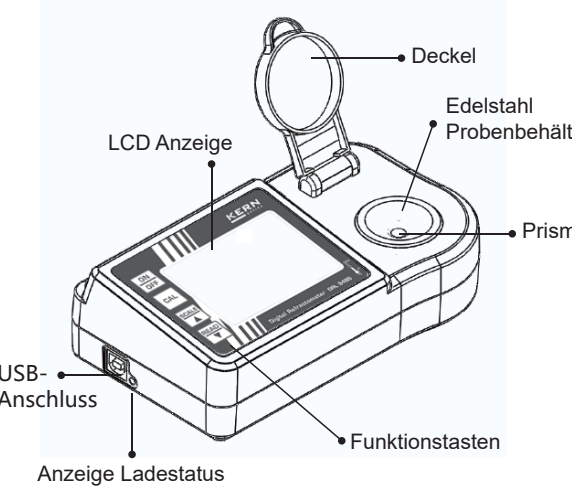
Inhalt

1. Einleitung	1
2. Anzeige und Bedienung	2
3. Vorbereitung des Refraktometers	2
4. Start und Messung	3
5. Kalibrierung	6
6. Wechseln von Skalen und Temperatureinheiten	7
7. Ausschalten	8
8. Instandhaltung und Pflege	8
9. Anhang	9

Lesen Sie die Anleitung vor Gebrauch des Geräts sorgfältig.

1. Einleitung

Bedienfeld

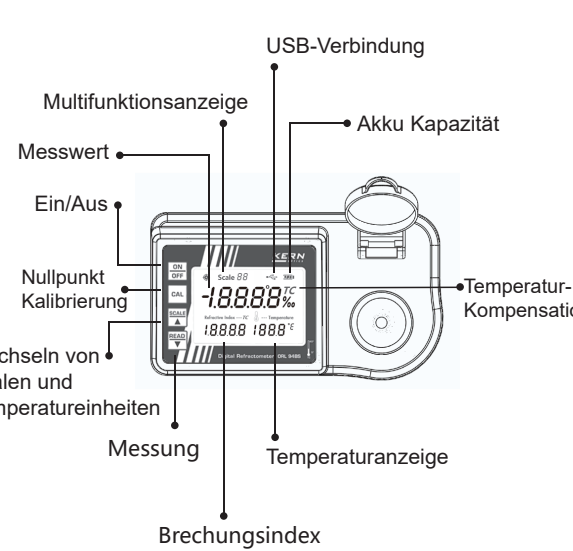


Lieferumfang

1x Verpackung, 1x Bedienungsanleitung, 1x Pipette, 1x Schraubendreher, 1x USB-Anschlussleitung, 1x Ladegerät

2. Anzeige und Bedienung

Anzeigefelder und Tasten



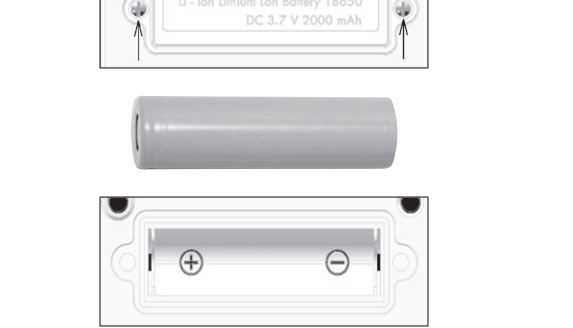
Wenn das angezeigt wird, bitte den Akku laden.

3. Vorbereitung des Refraktometers

3.1 Akku einlegen

Benutzen Sie den Schraubendreher um das Batteriefach zu öffnen.

3.2 USB-Anschluss



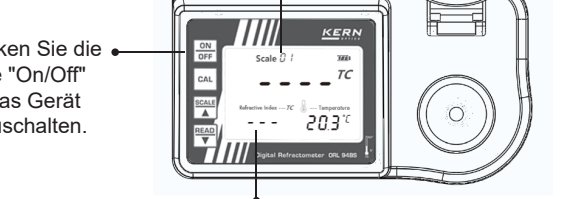
Der USB-Anschluss dient zum Verbinden des Refraktometers mit Ihrem Computer; gleichzeitig wird der Akku geladen.



4. Start und Messung

4.1 Start

Die aktuelle Skalen-Nummer wird angezeigt.



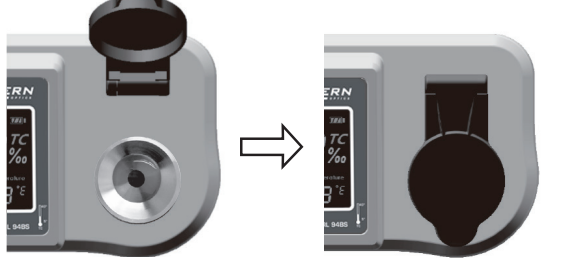
Wenn sich keine Probe im Probenbehälter befindet, sind nur Striche im Display zu sehen.

Hinweis:

1. Vermeiden Sie den Einfall von Umgebungslicht, da dies das Messergebnis verfälschen kann.
2. Bevor Sie die Probenflüssigkeit hineintropfen, reinigen Sie bitte den Probenbehälter und das Prisma mit einem weichen sauberen Tuch oder weichem Papier.
3. Um zu messen, stellen Sie bitte das Refraktometer auf einen ruhigen und waagerechten Untergrund.
4. Bitte stellen Sie sicher, dass das Gerät und die Probe vor der Messung dasselbe Temperaturniveau haben wie die Umgebung.

4.2 Messung

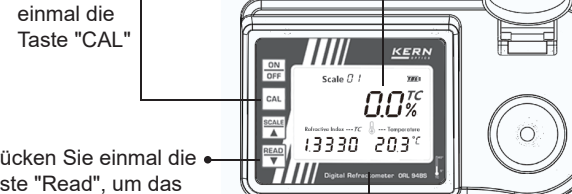
Nach dem Einschalten reinigen Sie den Probenbehälter und geben anschließend 0,3 bis 0,4 ml Ihrer Probe hinein und schließen die Abdeckung.



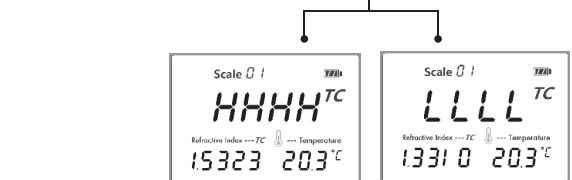
5. Kalibrierung



Drücken Sie einmal die Taste "CAL"



Drücken Sie einmal die Taste "Read", um das Messgerät einmal zu messen



Wenn Sie die Taste "Read" für 2 Sekunden lang drücken, führt das Gerät automatisch 15 Messungen nacheinander durch. Im Display wird nun der Durchschnittswert aus den Messungen gezeigt. Anschließend wechselt das Gerät in den Normalmodus zurück.

Anzahl der verbleibenden Messungen

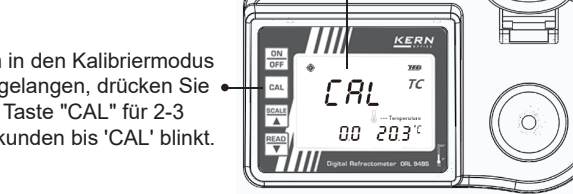


6. Wechseln von Skalen und Temperatureinheiten

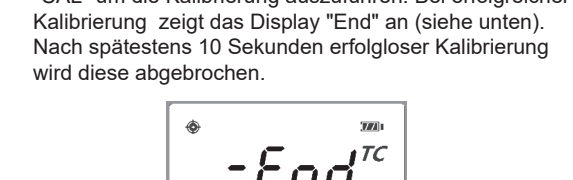
6.1 Wechseln der Skalen

Das Messgerät unterstützt nur die Kalibrierung mit destilliertem Wasser. Die Kalibriermethode ist wie folgt: Tropfen Sie 0,4 ml destilliertes Wasser ein und schließen Sie die Abdeckung um zu messen.

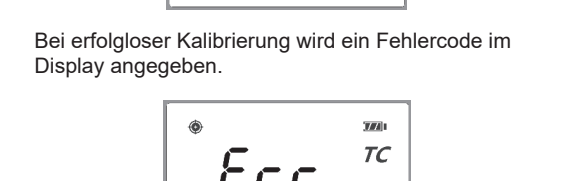
Drücken Sie einmal die Taste "Scale" für 2-3 Sekunden bis 'CAL' blinkt.



Während "CAL" blinkt drücken Sie nochmals die Taste "CAL" um die Kalibrierung auszuführen. Bei erfolgreicher Kalibrierung zeigt das Display "End" an (siehe unten). Nach spätestens 10 Sekunden erfolgloser Kalibrierung wird diese abgebrochen.



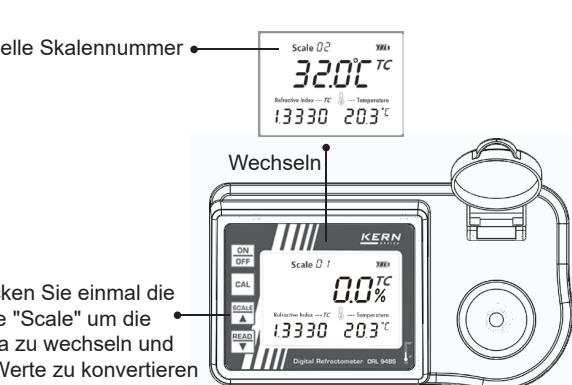
Bei erfolgreicher Kalibrierung wird ein Fehlercode im Display angegeben.



Fehlercodes A03 zeigt einen Fehler der Sensormessung an. Für weitere Fehlercodes siehe Anhang.

6.2 Wechseln der Temperatureinheit

Drücken Sie die Taste für 2 Sekunden um die Temperatureinheit zu wechseln.



7. Ausschalten

1. Das Gerät schaltet sich ohne Bedienung nach 3 Minuten automatisch aus.

2. Durch Drücken der Taste "On/Off" für 2-3 Sekunden, schaltet sich das Gerät aus.

8. Instandhaltung und Pflege

1. Säubern Sie den Probenbehälter mit destilliertem Wasser und reinigen Sie ihn mit einem weichen Tuch bevor Sie eine neue Probe aufbringen.
2. Entfernen Sie Probenreste aus dem Probenbehälter zeitnah nachdem die Messung erfolgt ist.
3. Sollten Sie ätzende Proben messen, dann entfernen Sie diese direkt nach der Messung um Schäden am Prisma und Probenbehälter zu vermeiden.
4. Bitte nutzen Sie ein weiches Reinigungstuch um Kratzer im Glas des Prismas zu vermeiden.
5. Nach Benutzung von Pipette und Reinigungstuch, waschen und trocknen Sie diese und verwahren sie in der dazugehörigen Transportbox.
6. Sollte das Refraktometer längere Zeit nicht genutzt werden, dann entnehmen Sie den Akku und lagern Sie ihn an einem kühlen, trockenen Ort.

9. Anhang

Technische Daten:

	Bereich	Genauigkeit	Ablesbarkeit
Brix	0.0%~94.0%	±0.1%	0.1%
R.I.	1.3330~1.5290	±0.0002	0.0001
Temperatur	0.0~40.0°C	±0.3°C	0.1°C
	32.0~104.0°F	±0.6°F	0.1°F
Maße	180*100*55mm		
Nettogewicht	365g (ohne Batterie)		

Fehlercodes:

Code	Beschreibung
A01	Außerhalb des Temperaturbereichs (1,0°C~40,0°C)
A02	Während der Kalibrierung konnte kein Wert ermittelt werden, oder es ist kein reines Wasser enthalten.
A03	Das Gerät hat einen Hardware-Defekt.

Beschreibung der Skalen-Nummer

