

Betriebsanleitung Stereomikroskop-Set

KERN

OZM-98

OZM 982(UK), OZM 983(UK)

Version 1.0
01/2016





KERN OZM-98

Version 1.0 01/2016

Betriebsanleitung Stereomikroskop-Set

Inhaltsverzeichnis

1	Vor Gebrauch	3
1.1	Allgemeine Hinweise.....	3
1.2	Hinweise zur Elektrik.....	3
1.3	Aufbewahrung	4
1.4	Wartung und Reinigung.....	5
2	Nomenklatur	6
3	Grunddaten	8
4	Zusammenbau	9
5	Bedienung und Funktionsweise	15
5.1	Erste Schritte	15
5.2	Augenabstand einstellen	15
5.3	Einstellung der Vergrößerung.....	15
5.4	Dioptrienausgleich und Fokussierung.....	16
5.5	Einstellung des Ständers	17
5.6	Verwendung der Augenmuscheln / High Eye Point Okulare	18
5.7	Helligkeitseinstellung.....	19
5.8	Anbau und Einstellung einer Kamera	20
5.9	Verwendung von weiterem Zubehör	22
6	Optische Daten	23
7	Fehlersuche	23
8	Service	24
9	Entsorgung	24
10	Weitere Informationen	24

1 Vor Gebrauch

1.1 Allgemeine Hinweise

Die Verpackung muss vorsichtig geöffnet werden, um zu verhindern dass darin enthaltenes Zubehör auf den Boden fällt und zerbricht.

Allgemein sollte immer sehr achtsam mit einem Mikroskop umgegangen werden, da es sich dabei um ein empfindliches Präzisionsinstrument handelt. Das Vermeiden von abrupten Bewegungen bei der Bedienung oder beim Transport ist deshalb besonders wichtig, um vor allem die optischen Bestandteile nicht zu gefährden.

Ebenso sollte man Verschmutzungen oder Fingerabdrücke auf den Linsenoberflächen vermeiden, weil dies in den meisten Fällen die Bildklarheit vermindert.

Wenn die Leistungsfähigkeit des Mikroskops erhalten bleiben soll, darf es auf keinen Fall auseinandergebaut werden. Bauteile wie Objektivlinsen und andere optische Elemente sollte man deswegen so belassen wie sie zu Beginn des Betriebs vorgefunden werden. Auch in den elektrischen Teil der Beleuchtungseinheit darf nicht ohne weiteres eingegriffen werden, denn hier besteht die zusätzliche Gefahr der Auslösung eines elektrischen Schocks.

1.2 Hinweise zur Elektrik

Vor dem Anschluss an ein Stromversorgungsnetz muss auf jeden Fall auf die Verwendung der richtigen Eingangsspannung geachtet werden. Auf jedem Gerät befindet sich die Angabe, wonach man sich bei der Netzkabelwahl richten muss, an der Seite neben dem Kabelanschluss. Werden diese Vorgaben nicht eingehalten, können Brände oder sonstige Schäden am Gerät entstehen.

Ebenso sollte der Hauptschalter ausgeschaltet sein, bevor das Netzkabel angeschlossen wird. Die Auslösung eines elektrischen Schocks wird somit vermieden.

Wenn man ein Verlängerungskabel benutzt, dann muss das verwendete Netzkabel geerdet sein.

Sämtlicher Umgang mit den Geräten bei dem man mit der Elektrik in Kontakt kommt, wie z.B. Lampen- oder Sicherungswechsel, darf nur vorgenommen werden, wenn der Stromanschluss getrennt ist.

1.3 Aufbewahrung

Man sollte es vermeiden das Gerät direktem Sonnenlicht, hohen oder zu niedrigen Temperaturen, Erschütterungen, Staub und hoher Luftfeuchtigkeit auszusetzen.

Der geeignete Temperaturbereich beträgt 0 - 40° C und eine relative Luftfeuchtigkeit von 85 % sollte nicht überschritten werden.

Das Gerät sollte sich immer auf einer festen, glatten und horizontalen Oberfläche befinden.

Bei Nichtgebrauch des Mikroskops, bringt man am besten die Verschlusskappe für das Objektiv an und deckt es mit der mitgelieferten Staubschutzhaube ab.

Bei gesonderter Aufbewahrung der Okulare müssen unbedingt die Schutzkappen an die Tubusstutzen angebracht werden. Verstaubungen oder Verschmutzungen im Innenleben der Optik eines Mikroskops können in vielen Fällen irreversible Störungen oder Schäden hervorrufen.

Zubehör, das aus optischen Elementen besteht, wie z.B. Okulare und Objektive, wird vorzugsweise in einer Trockenbox mit Trocknungsmittel aufbewahrt.

1.4 Wartung und Reinigung

Das Gerät muss auf jeden Fall sauber gehalten und regelmäßig von Staub befreit werden.

Bevor man das Gerät beim Auftreten von Nässe abwischt, muss sichergestellt sein, dass der Strom abgeschaltet ist (falls Beleuchtung vorhanden).

Glaskomponenten sollten bei Verunreinigung vorzugsweise mit einem fusselreien Tuch leicht abgewischt werden.

Um Ölflecken oder Fingerabdrücke von Linsenoberflächen abzuwischen, wird das fusselreie Tuch mit einem Gemisch aus Äther und Alkohol (Verhältnis 70 / 30) angefeuchtet und damit dann die Reinigung durchgeführt.

Mit Äther und Alkohol muss stets vorsichtig umgegangen werden, da es sich um leicht entflammbare Stoffe handelt. Daher muss man sie unbedingt von offenen Flammen und elektrischen Geräten, die ein- und ausgeschaltet werden, fernhalten und nur in gut belüfteten Räumen verwenden.

Organische Lösungen solcher Art sollten jedoch nicht herangezogen werden, um andere Komponenten des Geräts zu reinigen. Dadurch könnten Veränderungen an der Lackierung entstehen. Hierfür reicht es aus ein neutrales Reinigungsmittel zu benutzen.

Als weitere Reinigungsmittel für die optischen Komponenten sind zu nennen:

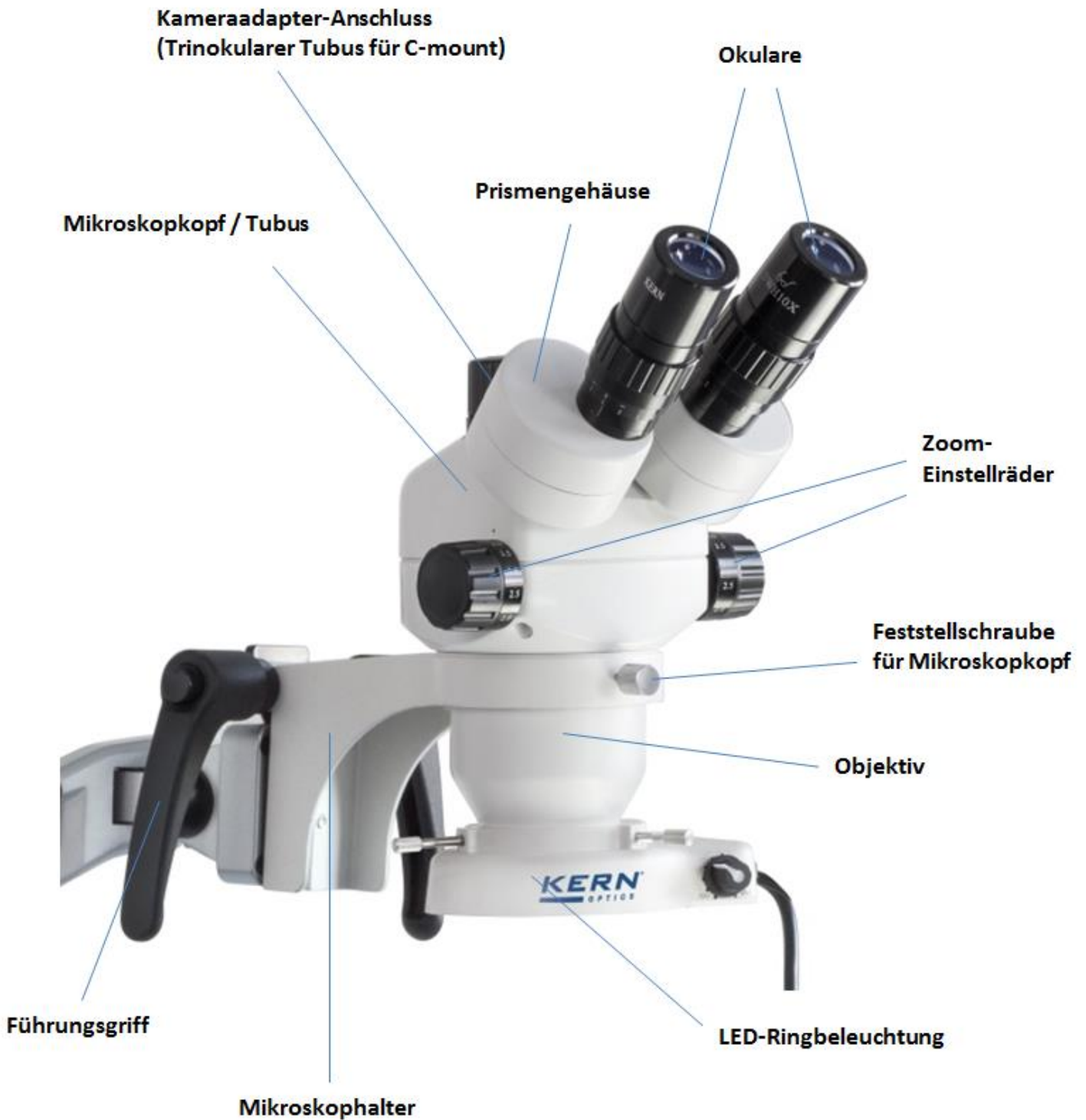
- Spezialreiniger für optische Linsen
- Spezielle optische Reinigungstücher
- Blasebalg
- Pinsel

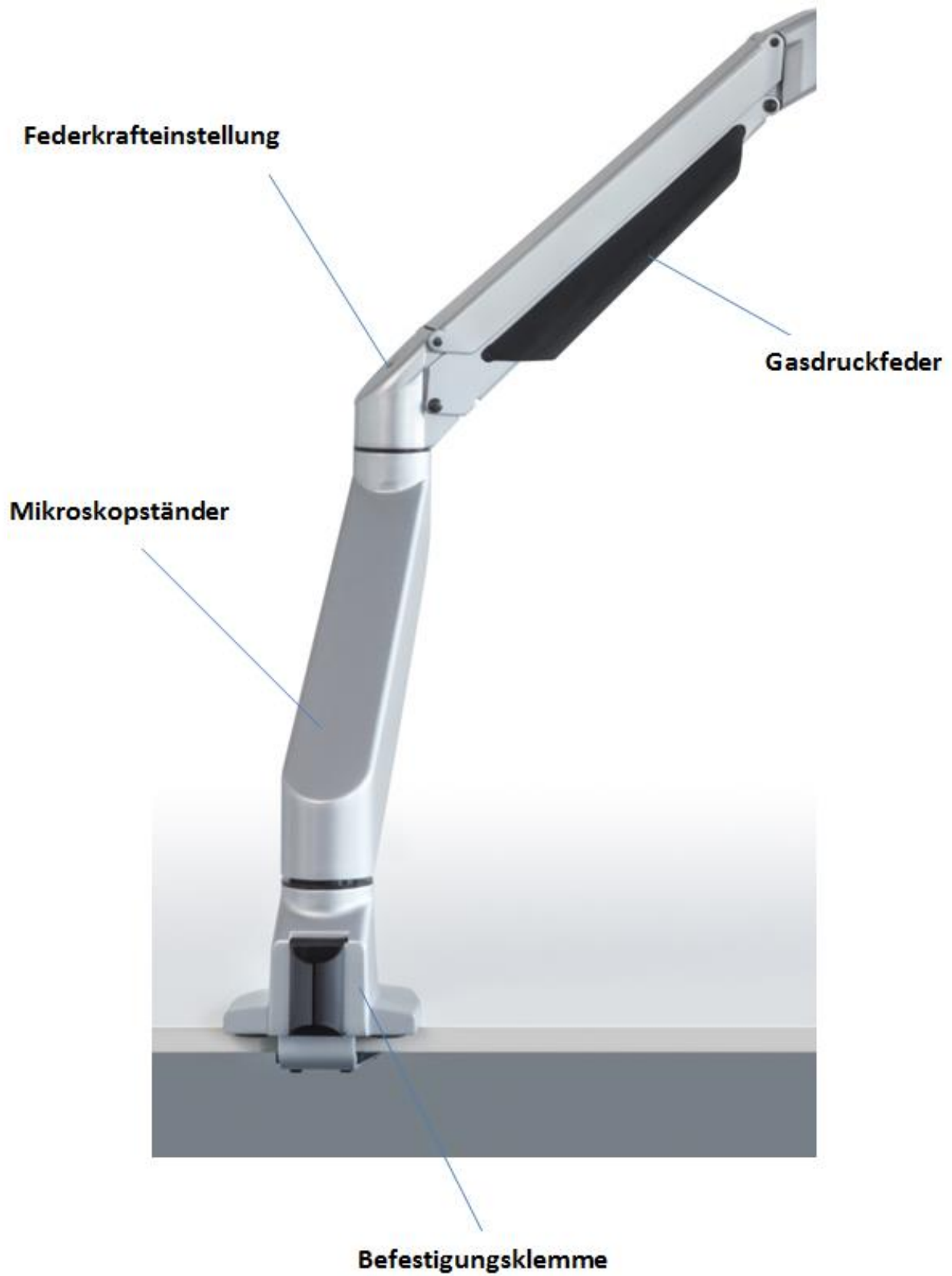
Bei einem korrekten Umgang und regelmäßiger Überprüfung funktioniert das Mikroskop viele Jahre lang reibungslos.

Sollte dennoch eine Reparatur notwendig sein, kontaktieren Sie Ihren KERN-Händler oder unseren Technischen Service.

2 Nomenklatur

Am Beispiel von OZM 983
(Trinokular)





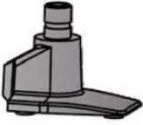




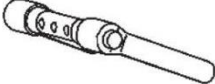

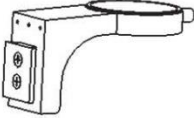






3 Grunddaten

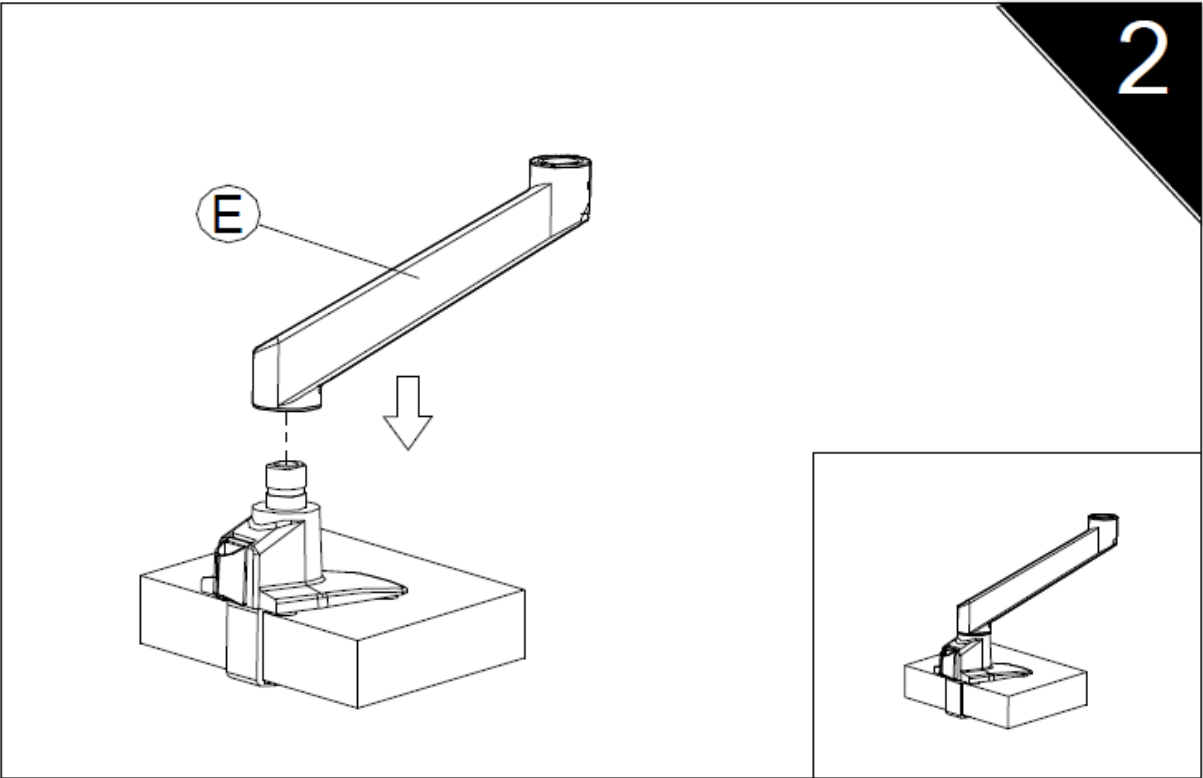
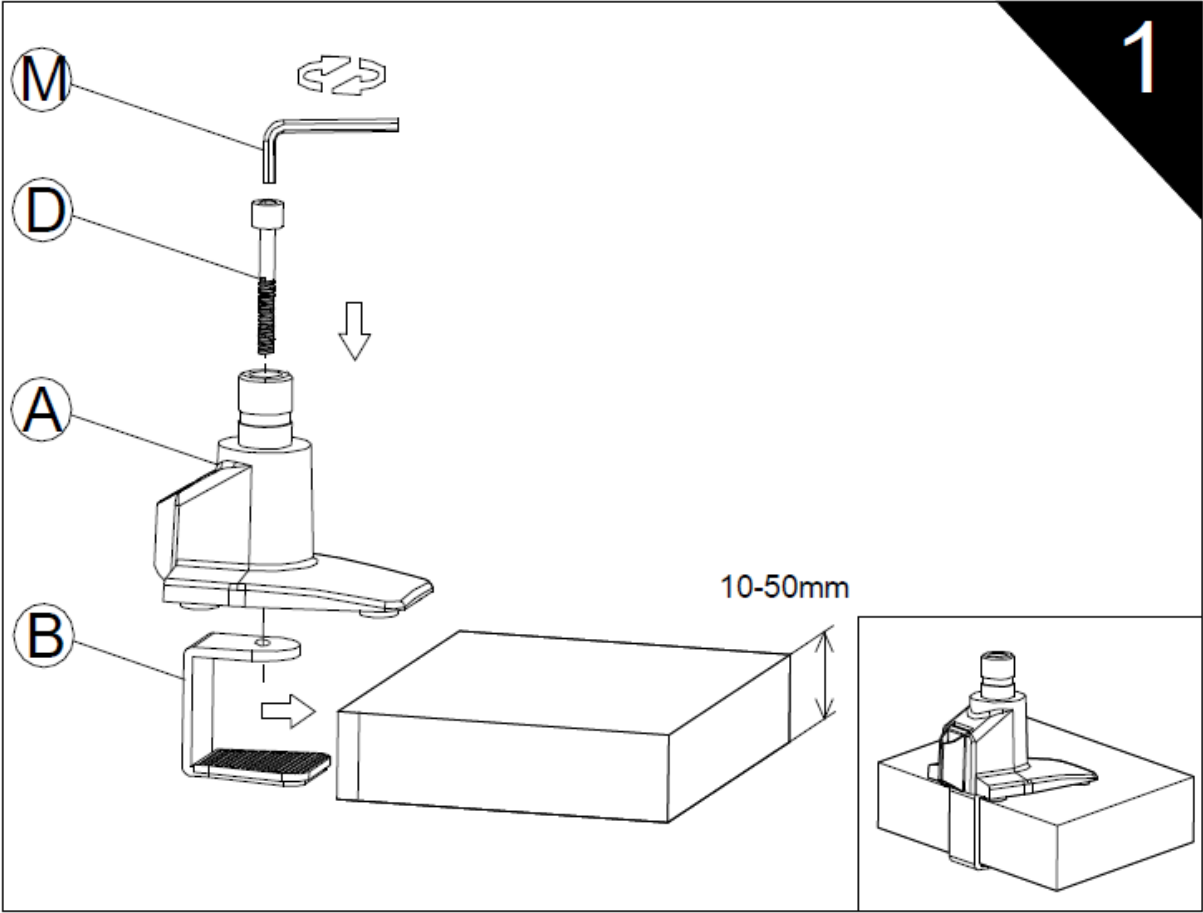
Optisches System	Greenough
Beleuchtung dimmbar	Ja
Vergrößerungsverhältnis	6,4:1
Tubus	45° geneigt
Augenabstand	52 – 76 mm
Dioptrienausgleich	Beidseitig
Okular	HSWF 10x / Ø 23mm
Sehfeld (mm)	Ø 32,8 – 5,1

Standard-Konfiguration

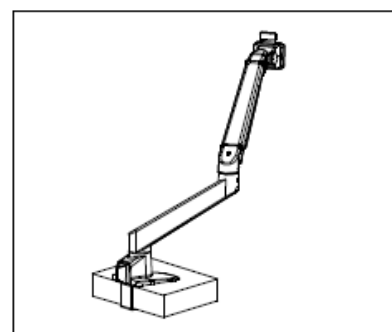
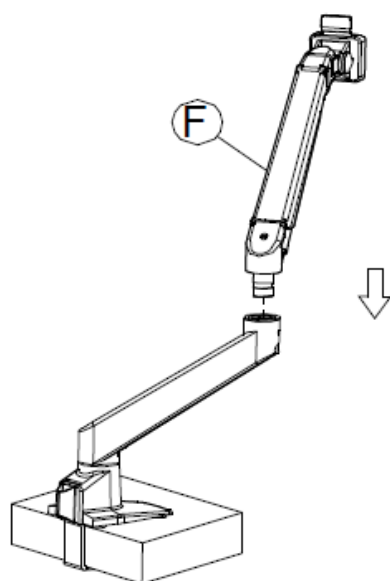
Modell	Mikroskopkopf		Ständer	Halter	Beleuchtung
	Tubus	Objektiv-Zoom			
KERN					mm
OZM 982	Binokular (OZM 546)	0,7× – 4,5×	Federgelenkarm mit Klemme (OZB-A6302)	Mit doppeltem Haltegriff	4,5W-LED-Ringlicht (OBB-A6 102)
OZM 983	Trinokular (OZM 547)	0,7× – 4,5×	Federgelenkarm mit Klemme (OZB-A6302)	Mit doppeltem Haltegriff	4,5W-LED-Ringlicht (OBB-A6 102)

4 Zusammenbau

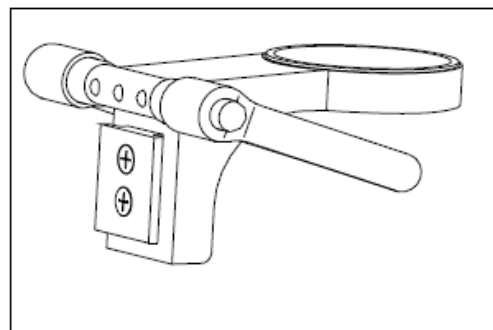
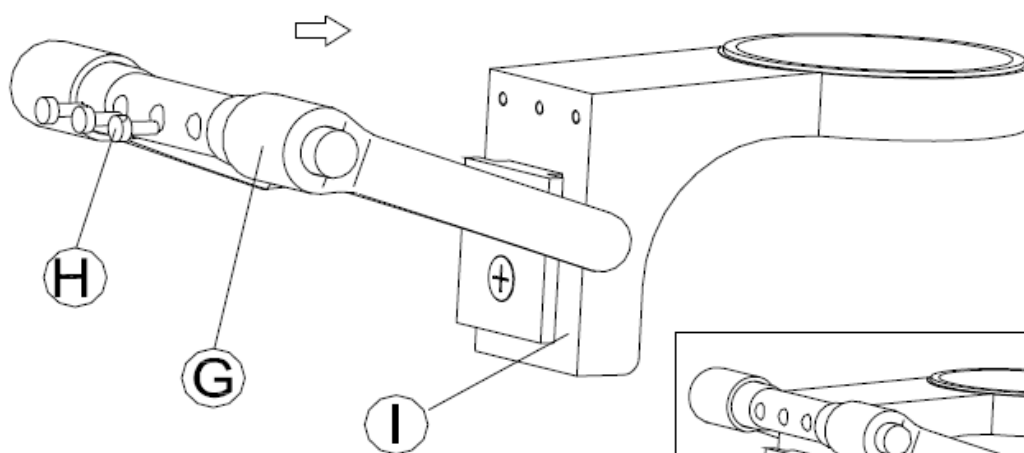
NR.	Artikel	Beschreibung	Menge
A		Befestigungsklemme - a	1
B		Befestigungsklemme - b	1
D		M8*90	1
E		Mikroskopständer - unten	1
F		Mikroskopständer - oben	1
G		Führungsgriff	1
H		M4*10	3
I		Mikroskophalter	1
J		Mikroskopkopf	1
K		Okulare	2
L		Augenmuscheln	2
M		M6	1
N		M4	1
O		M3	1

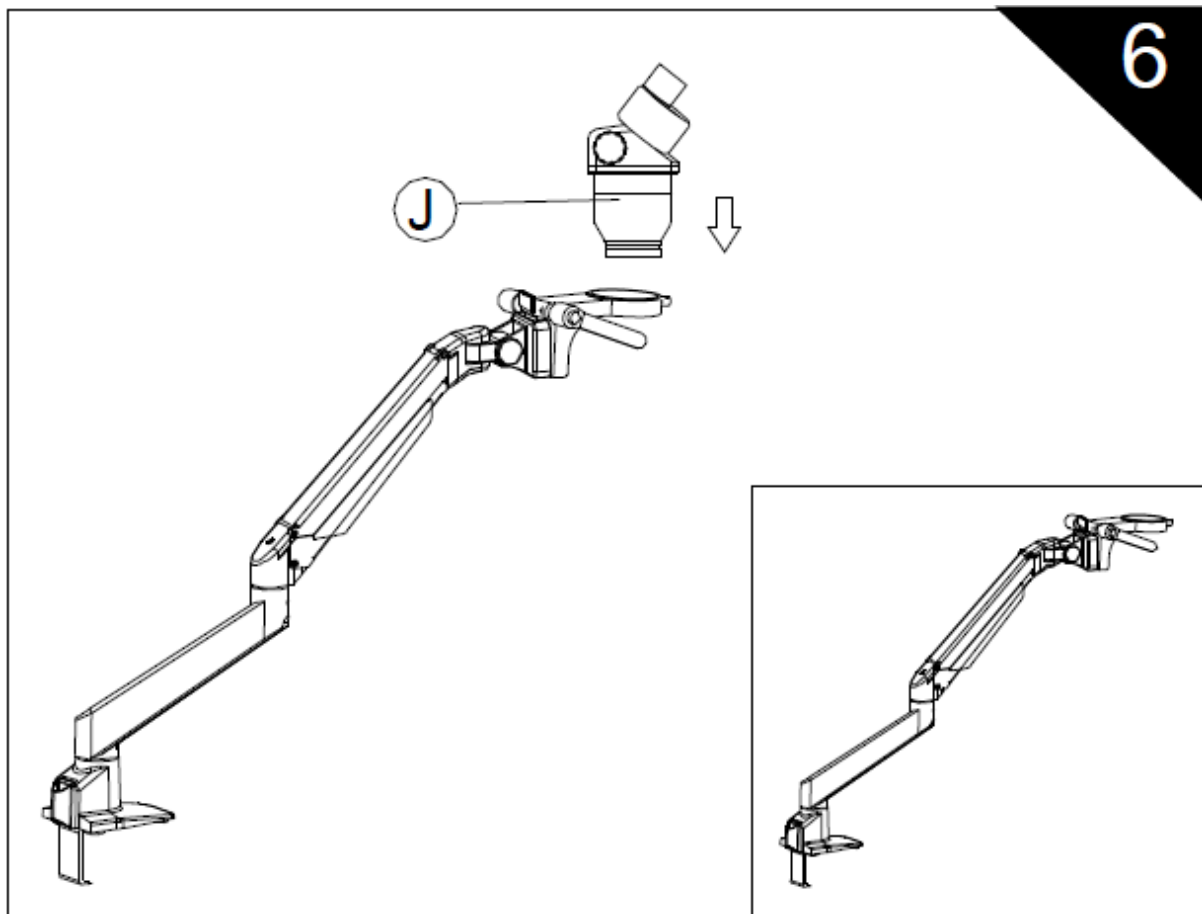
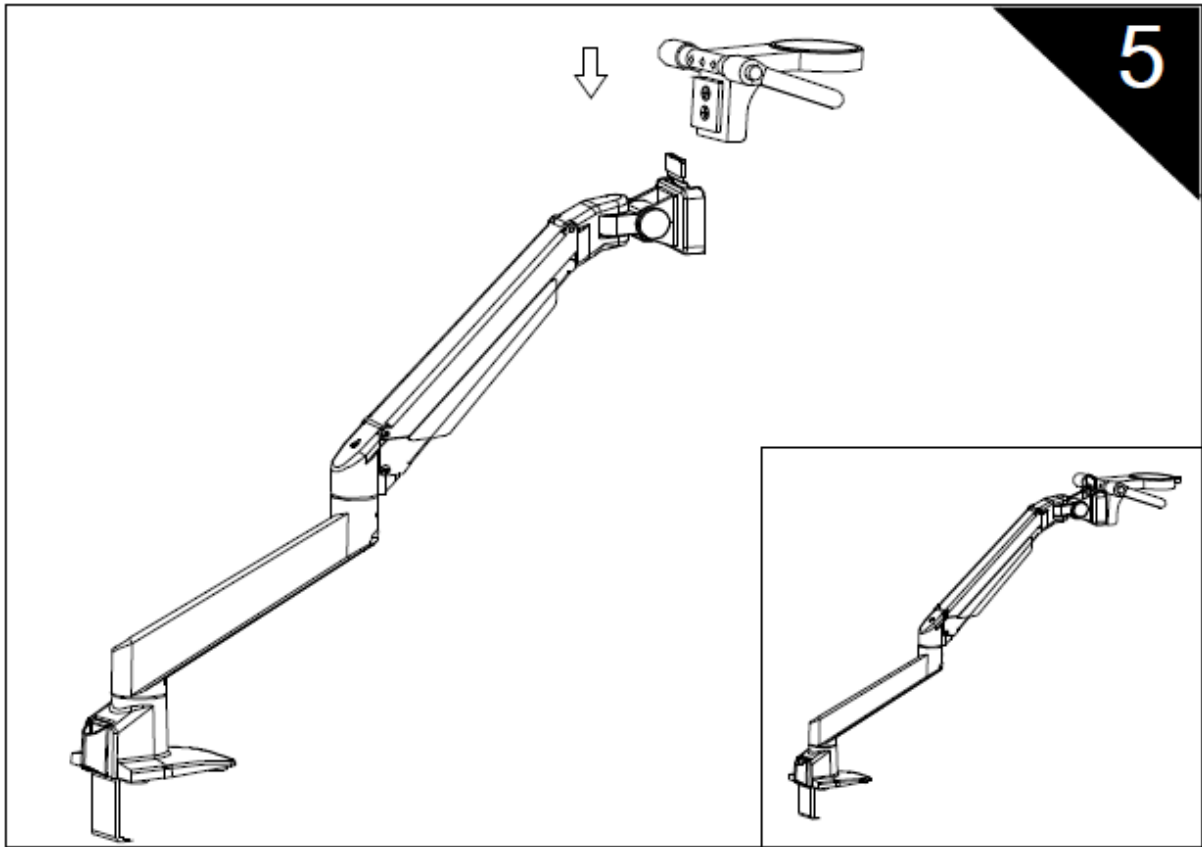


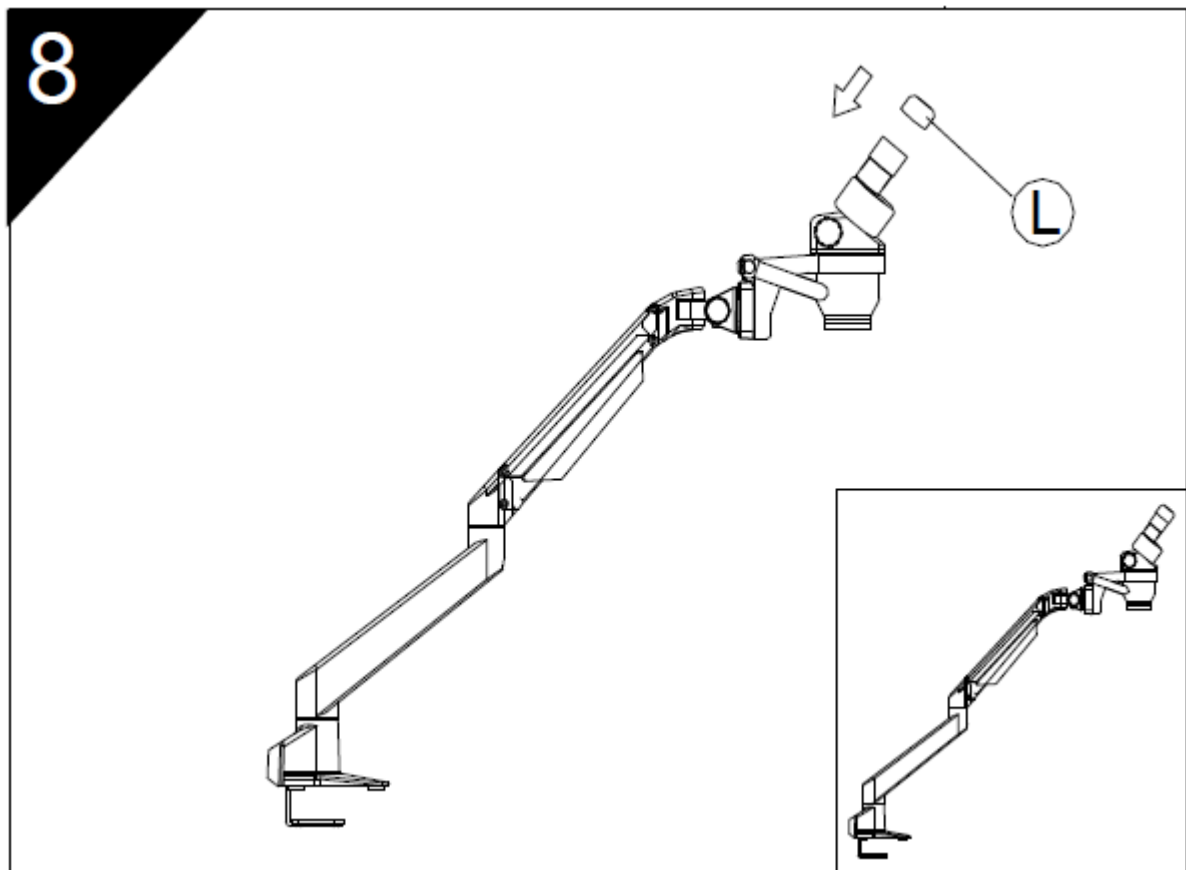
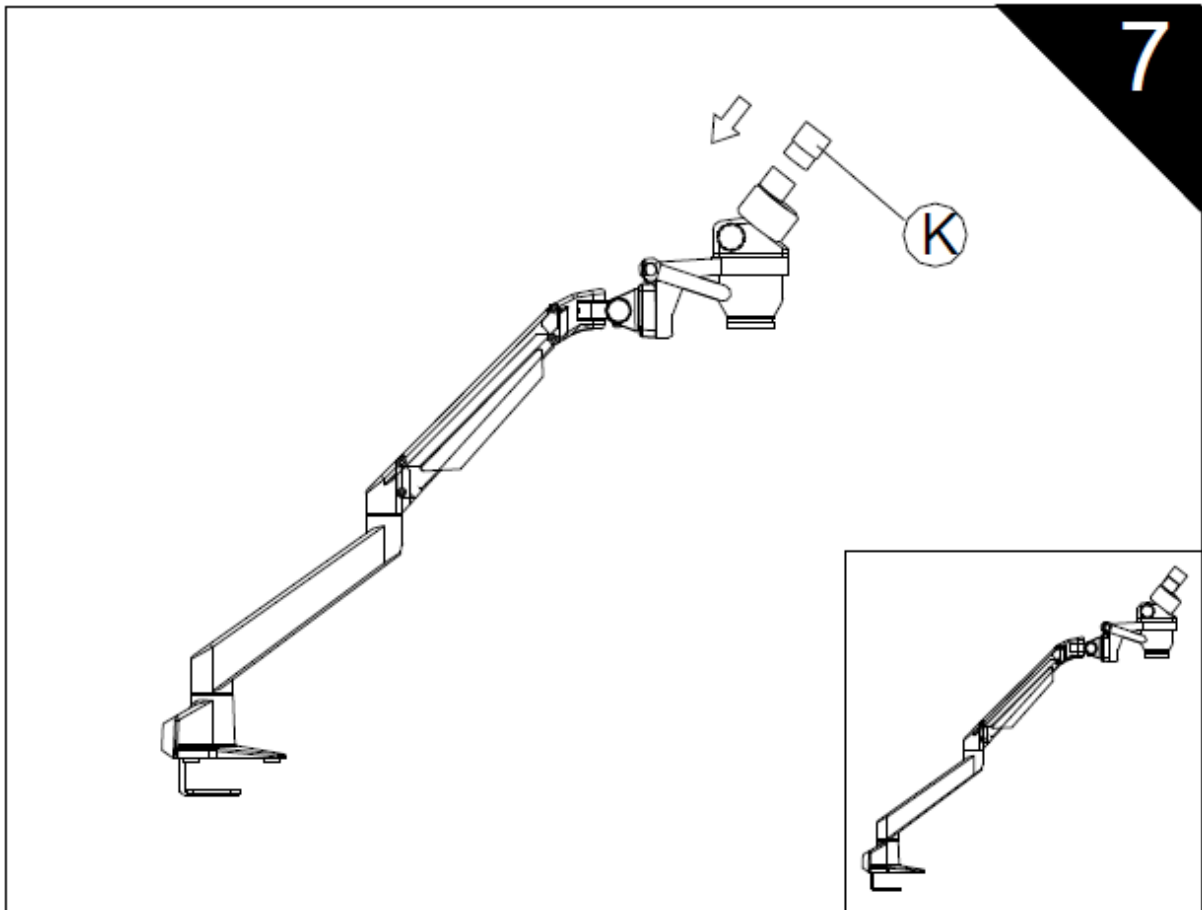
3



4







Um die **Auflichtbeleuchtung** zu gewährleisten, muss die LED-Ringbeleuchtung unten am Objektivgehäuse des Mikroskopkopfes angebracht werden. Zur Befestigung dienen die **drei Fixierschrauben an der Halterung** der Beleuchtungseinheit.

Hier ist es wichtig die **Nut rings um das Objektivgehäuse** zu beachten, welche als Fassung für diese Schrauben vorgesehen ist.

Zusätzlich optionale Anbauteile:

- Ein C-Mount Adapter, der die Anbringung und den Einsatz von digitalen Kameras gewährleistet, kann bei trinokularen Geräten (OZM 913, OZM 933, OZM 953) am entsprechenden Anschluss an der Mikroskopkopf-Oberseite aufgesteckt werden (Schutzkappe vorher lösen) (*siehe 5.8*).

5 Bedienung und Funktionsweise

5.1 Erste Schritte

Steht das Mikroskop nach seinem Zusammenbau zur Benutzung bereit, dann muss bei Geräten mit Beleuchtung zuerst mit Hilfe des mitgelieferten Kabels der **Stromanschluss** hergestellt werden.

Weitere Details zur Einstellung der Beleuchtung befinden sich in Abschnitt 5.7.

Besitzt das Gerät einen Kameraanschluss (OZM 983), so muss zunächst bei **binokularer** Verwendung den **Trinokular-Umschaltstab** an der Rückseite des Mikroskopkopfes eingeschoben sein.

Zur trinokularen Verwendung (Anschluss von Kameras) siehe 5.8.

Nicht zu vergessen ist das **Entfernen der Verschlusskappe an der Objektivunterseite**, um später ein Abbild des Beobachtungsobjekts im Okular erkennen zu können.

Alle wichtigen Funktionen, die bei der Benutzung der hier behandelten Geräte, eine Rolle spielen, werden in den nachfolgenden Abschnitten beschrieben.

5.2 Augenabstand einstellen

Verschiedene Benutzer haben verschiedene Augenabstände. Daher muss der Abstand zwischen den beiden Okularen nach jedem Benutzerwechsel neu eingestellt werden.

Während man durch die Okulare schaut, hält man mit jeweils einer Hand das linke und das rechte Prismengehäuse fest.

Durch Drehbewegung nach außen oder nach innen kann so der Augenabstand entweder vergrößert oder verkleinert werden.

Sobald das linke und das rechte Sehfeld sich exakt überlagern, ist der richtige Augenabstand eingestellt.

5.3 Einstellung der Vergrößerung

Da es sich bei der KERN OZM-9 Serie um Stereo-Zoom-Mikroskope handelt, wird hier die Einstellung der Vergrößerung über die beiden Zoom-Einstellräder an der linken und rechten Seite des Mikroskopkopfes gewährleistet.

Kapitel 6 „Optische Daten“ gibt Auskunft über die möglichen Gesamtvergrößerungen, die die Mikroskope erzeugen können. Dabei wird auch die optionale Verwendung von verschiedenen Okularen und Vorsatzobjektiven miteinbezogen.

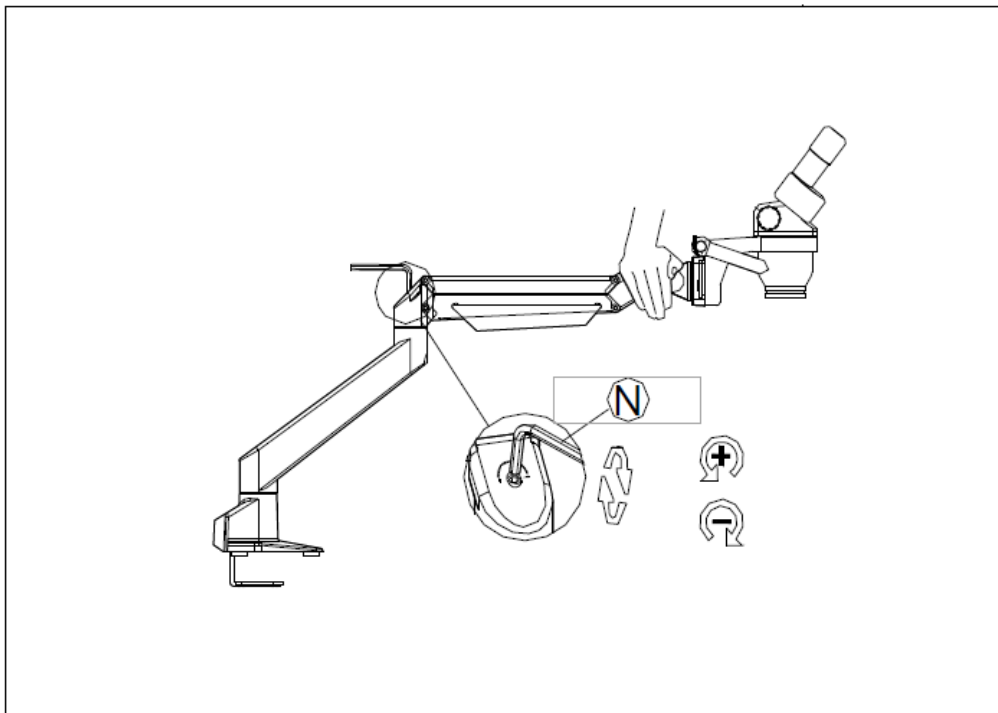
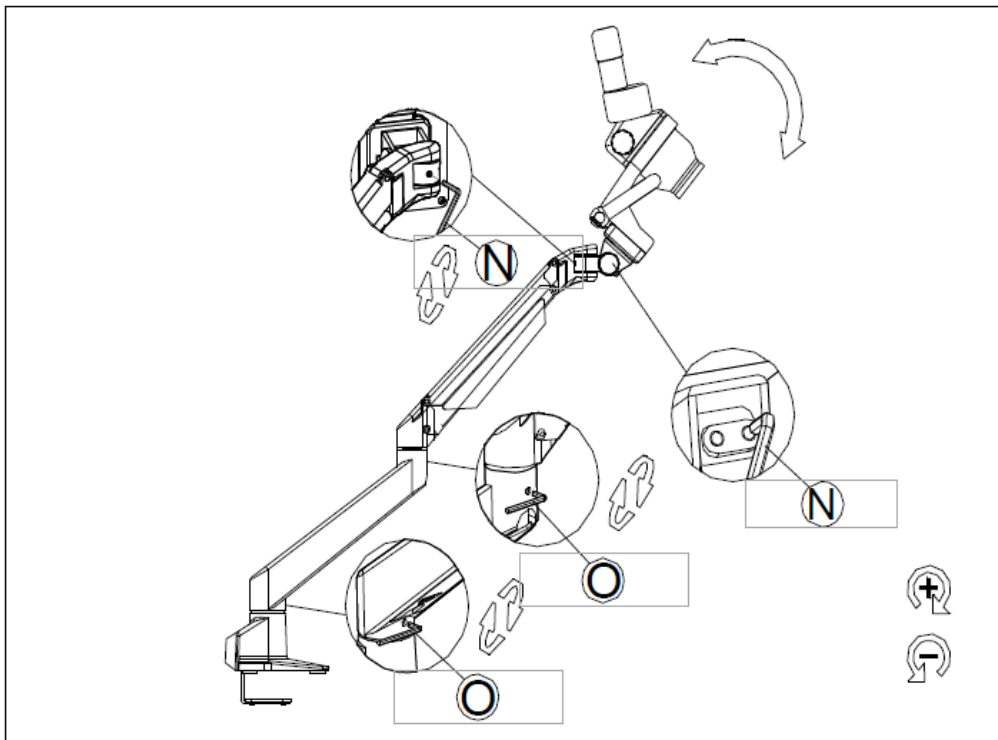
5.4 Dioptrienausgleich und Fokussierung

Eine besondere Eigenschaft, die Stereomikroskope besitzen, ist die Ausstattung der Optik mit einem relativ großen Schärfentiefe-Bereich. Um diese Eigenschaft optimal ausnutzen zu können, muss jeder Anwender die Fokussierungsmechanismen für sich richtig aufeinander abstimmen.

Die hierzu nötigen Arbeitsschritte werden nachfolgend beschrieben.

1. Beobachtungsobjekt auf die Arbeitsfläche unter dem Objektiv legen.
2. Beide Dioptrienausgleichsringe in die Ausgangsposition von 0 bringen.
3. Anhand der Zoom-Einstellräder die kleinstmögliche Vergrößerung einstellen.
4. Mit dem rechten Auge durch das rechte Okular schauen und das Objekt scharfstellen, indem die Fokus-Einstellräder betätigt werden.
5. Jetzt den größtmöglichen Zoomfaktor einstellen.
6. Erneut, immer noch nur durch das rechte Okular schauend, das Objekt scharfstellen.
7. Wieder den kleinstmöglichen Zoomfaktor einstellen.
8. Wenn das Objekt nun nicht mehr scharf erscheint, den Fokus am Dioptrienausgleichsring des rechten Okulars anpassen.
9. Um eine möglichst hohe Genauigkeit der Fokuseinstellungen zu erhalten, sollten die Schritte 5-8 wiederholt werden.
10. Anschließend wieder den kleinsten Zoomfaktor einstellen.
11. Nun mit dem linken Auge durch das linke Okular schauen und auch hier anhand des linken Dioptrienausgleichsrings die optimale Schärfe des Objekts einstellen.
12. Auf diese Weise befindet sich das Beobachtungsobjekt bei jeder Zoom-Einstellung im Fokus.

5.5 Einstellung des Ständers



Alle im Mikroskopständer enthaltenen Gelenke können anwendungsbezogen ausgerichtet und fixiert werden (*siehe obere Abbildung*).

Die Gasdruckfeder ermöglicht es den oberen Teil des Mikroskopständers in der Höhe zu verstellen.

Für die Variierung der Federkraft gilt es die Einstellschraube am mittleren Gelenk des Ständers zu bedienen. Bevor dies ausgeführt wird, muss sich der obere Teil in einer komplett heruntergedrückten Position befinden (*siehe untere Abbildung*).

5.6 Verwendung der Augenmuscheln / High Eye Point Okulare

Die im Lieferumfang enthaltenen Augenmuscheln können grundsätzlich immer benutzt werden, da sie störendes Licht, das von Lichtquellen aus der Umgebung am Okular reflektiert wird, abschirmen und somit eine bessere Bildqualität entstehen lassen.

Aber hauptsächlich, wenn Okulare mit einem hohen Blickpunkt (vor allem für Brillenträger geeignet) verwendet werden, dann kann es für Benutzer ohne Brille nützlich sein die Augenmuscheln an die Okulare anzubringen.

Diese speziellen Okulare werden auch High Eye Point Okulare genannt und sind anhand eines Brillen-Symbols an der Seite zu erkennen. Ebenso sind sie in der Artikelbeschreibung durch ein zusätzliches „H“ gekennzeichnet (Beispiel: HSWF 10x Ø 23 mm).

Beim Anbringen der Augenmuscheln sollte darauf geachtet werden, dass dadurch die Dioptrieneinstellung nicht verstellt wird. Deshalb wird empfohlen, den Dioptrienausgleichsring eines Okulars mit einer Hand festzuhalten während mit der anderen die Augenmuschel aufgesetzt wird.

Brillenträger müssen die Augenmuscheln vor dem Beobachten entfernen, falls sich welche auf den High Eye Point Okularen befinden.

Da die Augenmuscheln aus Gummi bestehen, gilt es darauf zu beachten, dass sie während des Benutzens leicht durch Fettrückstände verunreinigt werden können. Um die Hygiene stets aufrecht zu erhalten, wird daher empfohlen die Augenmuscheln regelmäßig (z. B. mit einem feuchten Tuch) zu reinigen.



Augenmuscheln



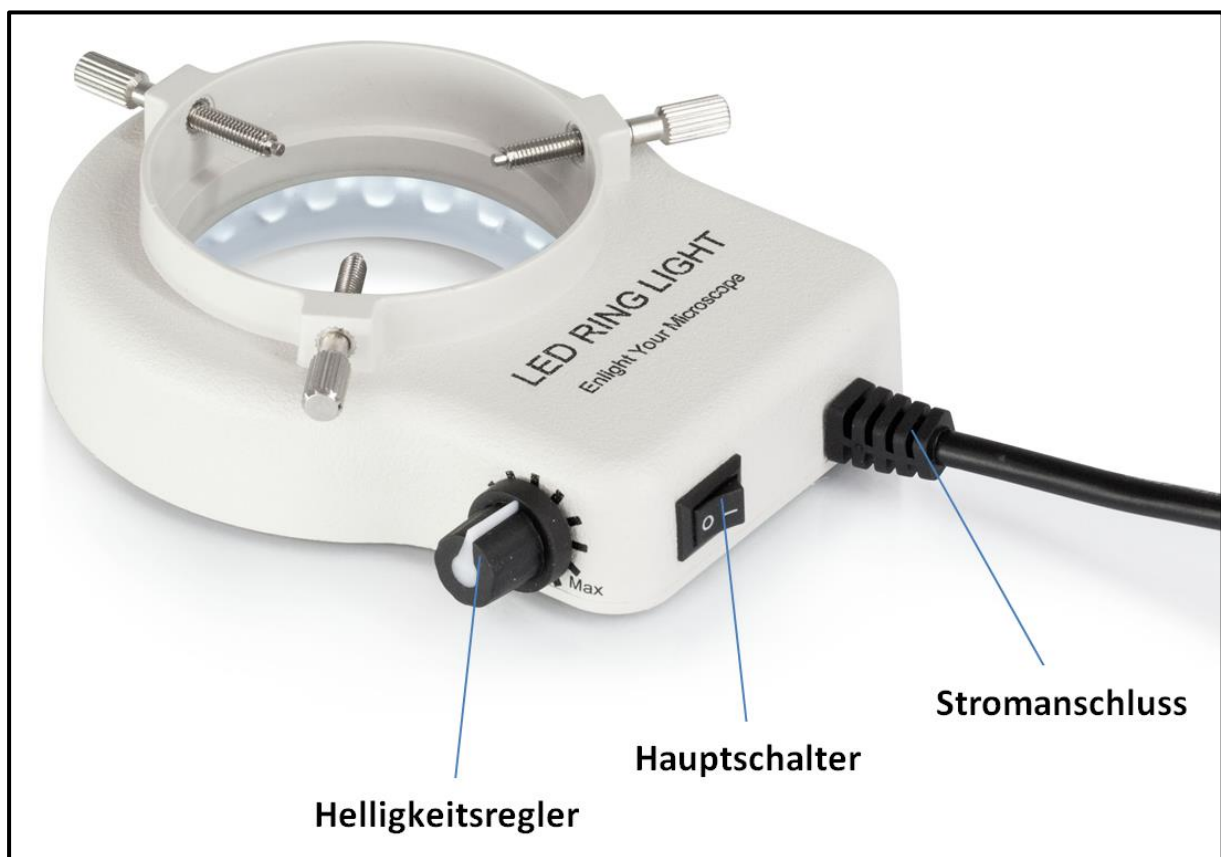
High Eye Point Okular
(erkennlich am Brillen-Symbol)

5.7 Helligkeitseinstellung

Bei den KERN Stereomikroskop-Sets wird ausschließlich mit Auflicht gearbeitet. Dazu wird eine LED-Ringbeleuchtung (*siehe Abbildung unten*) verwendet, welche man unten an den Mikroskopkopf anbringt (*siehe Kapitel 4 Zusammenbau*).

Sofern die Stromverbindung hergestellt ist, lässt sich die Beleuchtung über den Hauptschalter einschalten. Dieser befindet sich hinten am Gehäuse der Beleuchtungseinheit.

Weiterhin lässt sich jeweils die Lichtintensität der Beleuchtung regeln. Hierfür steht ein Drehknopf an der Seite des Gehäuses zur Verfügung. Je nach Drehrichtung lässt sich das entsprechende Licht entweder heller oder dunkler einstellen.



Steuerelemente der Beleuchtung

5.8 Anbau und Einstellung einer Kamera (OZM 983)



An die trinokularen Geräte der Serie OZM-9 können sowohl spezielle Mikroskopkameras als auch Spiegelreflexkameras angeschlossen werden, um Bilder oder Sequenzen eines Beobachtungsobjektes digital zu dokumentieren.

Der Anschluss dafür befindet sich an der Mikroskopkopfoberseite (siehe *Abbildung oben*).

Sobald der **Trinokular-Umschaltstab herausgezogen** wird, wird der Strahlengang, der normalerweise am rechten Okular austritt, im Tubus so umgeleitet, damit er für den Kameraadapter-Anschluss zur Verfügung steht.

Das bedeutet in trinokularer Verwendung des Geräts ist ein Bild im linken Okular und eins auf der Spiegelreflexkamera bzw. am angeschlossenen Monitor der Mikroskopkamera zu sehen.

Der 3D-Effekt geht dadurch verloren.

Für das korrekte Anbringen einer Mikroskopkamera ist ein Adapter mit einem **C-Mount-Gewinde** notwendig, der bei abgenommener Verschlusskappe auf den Adapter-Anschluss gesetzt wird.

Insgesamt stehen hierfür drei fokussierbare Adapter zur Auswahl (*siehe Abbildung unten*), welche sich durch ihre miteingebaute Vergrößerung (0,3x, 0,5x, 1,0x) unterscheiden.

Kamera und Adapter werden dann über das C-Mount-Gewinde zusammengeführt.

Für spezielle Messanwendungen in Verbindung mit einer Mikroskopkamera, besteht bei der Verwendung des 1,0x-C-Mounts die Möglichkeit vor die Kamera noch einen zweiten Adapter anzuschrauben, der ein integriertes Mikrometer besitzt.



C-Mount Adapter

Um eine Spiegelreflexkamera anzuschließen benötigt man ebenfalls einen Adapter. Im Gegensatz zur Mikroskopkamera besitzt dieser aber kein C-Mount-Gewinde, sondern einen Bajonett-Anschluss, der direkt an das Objektiv der Kamera passt.

Auch hier sind es drei verschiedene, die zur Auswahl stehen. Sie sind alle mit einer 3,5x-Vergrößerung ausgestattet und unterscheiden sich in der Kamerahersteller-Zugehörigkeit. Kameras von **Canon, Nikon und Olympus** können hiermit bedient werden.

Das Bild, das eine am Gerät angeschlossene Kamera anzeigt, kann bei Verwendung eines **Adapters mit integrierter Vergrößerung (0,3x, 0,5x)** häufig einen anderen Schärfegrad aufweisen als das Bild, das am Okular entsteht. Um dennoch beide Bilder scharfzustellen, kann **der Fokus durch diese Adapter eingestellt werden.**

5.9 Verwendung von weiterem Zubehör

Vorsatzobjektive



Um den Vergrößerungsbereich eines der hier behandelten Stereo-Zoom-Mikroskope noch flexibler zu gestalten, besteht die Möglichkeit passende Vorsatzobjektive zu verwenden.

Es kann je nach Bedarf aus fünf verschiedenen achromatisch korrigierten Objektiven (0,37x, 0,5x, 0,7x, 1,5x, 2,0x) gewählt werden.

Die Montage dieser Objektive erfolgt durch einfaches Aufschrauben an der Unterseite des Mikroskopkopfes.

Das Berühren der Linsen mit den Fingern oder das Ablagern von Staub zwischen Standard- und Vorsatzobjektiv muss hierbei vermieden werden.

6 Optische Daten

Okular	Eigenschaften – Objektive						
	Vergrößerung	Standard 1,0x	Vorsatzobjektive				
			0,37x	0,5x	0,7x	1,5x	2x
HSWF 10x	Gesamtvergrößerung	7x – 45x	2,59x – 16,65x	3,5x – 22,5x	4,9x – 31,5x	10,5x – 67,5x	14x – 90x
	Sehfeld mm	Ø 32,8 – 5,1	Ø 88,8 – 13,8	Ø 65,7 – 10,2	Ø 46,9 – 7,3	Ø 21,9 – 3,4	Ø 16,4 – 2,6
SWF 15x	Gesamtvergrößerung	10,5x – 67,5x	3,89x – 25x	5,3x – 33,8x	7,4x – 47,2x	15,8x – 101,3x	21x – 135x
	Sehfeld mm	Ø 24,3 – 3,8	Ø 65,6 – 10,2	Ø 48,6 – 7,6	Ø 34,7 – 5,4	Ø 16,2 – 2,5	Ø 12,1 – 1,9
SWF 20x	Gesamtvergrößerung	14x – 90x	5,18x – 33,3x	7x – 45x	9,8x – 63x	21x – 135x	28x – 180x
	Sehfeld mm	Ø 20 – 3,1	Ø 54,1 – 8,4	Ø 40 – 6,2	Ø 28,6 – 4,4	Ø 13,3 – 2,1	Ø 10 – 1,6
SWF 30x	Gesamtvergrößerung	21x – 135x	7,77x – 50x	10,5x – 67,5x	14,7x – 94,5x	31,5x – 202,5x	42x – 270x
	Sehfeld mm	Ø 12,9 – 2	Ø 34,7 – 5,4	Ø 25,7 – 4	Ø 18,4 – 2,9	Ø 8,6 – 1,6	Ø 6,4 – 1
Arbeitsabstand		110 mm	275 mm	195 mm	145 mm	50 mm	35 mm

7 Fehlersuche

Problem	Mögliche Ursachen
Zwei Bilder sind sichtbar	Der Augenabstand ist nicht korrekt eingestellt
	Die Vergrößerungen der Okulare stimmen nicht überein
Schmutz erscheint im Sichtfeld	Schmutz befindet sich auf dem Beobachtungsobjekt
	Schmutz befindet sich auf der Okularoberfläche
Das Bild ist unklar	Schmutz befindet sich auf der Objektivoberfläche
Die Fokus-Räder blockieren	Das Drehmoment der Fokus-Räder ist zu hoch eingestellt
Der Mikroskopkopf rutscht während des Betrachtens nach unten	Das Drehmoment der Fokus-Räder ist zu niedrig eingestellt
Die Augen ermüden leicht	Der Dioptrienausgleich ist nicht korrekt
	Die Helligkeitseinstellung ist nicht korrekt

8 Service

Sollten Sie trotz Studium dieser Bedienungsanleitung noch Fragen zur Inbetriebnahme oder Bedienung haben, oder sollte wider Erwarten ein Problem auftreten, setzen Sie sich bitte mit Ihrem Fachhändler in Verbindung. Das Gerät darf nur von geschulten und von KERN autorisierten Servicetechnikern geöffnet werden.

9 Entsorgung

Die Verpackung besteht aus umweltfreundlichen Materialien, die Sie über die örtlichen Recyclingstellen entsorgen können. Die Entsorgung von Aufbewahrungsbox und Gerät ist vom Betreiber nach gültigem nationalem oder regionalem Recht des Benutzerortes durchzuführen.

10 Weitere Informationen

Die Abbildungen können geringfügig vom Produkt abweichen.

Die Beschreibungen und Illustrationen dieser Bedienungsanleitung können ohne Vorankündigung geändert werden. Weiterentwicklungen am Gerät können solche Änderungen mit sich bringen.



Alle Sprachversionen beinhalten eine unverbindliche Übersetzung. Verbindlich ist das deutsche Originaldokument.