



KERN & Sohn GmbH

Ziegelei 1
D-72336 Balingen
E-Mail: info@kern-sohn.com

Tel: +49-[0]7433- 9933-0
Fax: +49-[0]7433-9933-149
Internet: www.kern-sohn.com

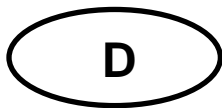
Betriebsanleitung Matrix-Nadeldrucker

KERN 911-013

Version 1.1
2017-01
D



911-013-BA-d-1711



KERN 911-013

Version 1.1 2017-01

Betriebsanleitung Matrix-Nadeldrucker

Inhaltsverzeichnis

1	Technische Daten	3
2	Konformitätserklärung	3
3	Auspacken	4
3.1	Lieferumfang:.....	4
4	Aufstellung und Inbetriebnahme	5
5	Benennung der Druckereinzelteile	6
6	Beschreibung der Tasten und der LED-Anzeigen	7
6.1	Selbsttest.....	7
6.2	Betriebs- und Standby-Modus	7
6.3	Zeilenvorschub	8
6.4	Einschalten.....	8
6.5	Papier	8
6.6	Farbband einlegen.....	10
7	Mikroschalter	11
8	Kleine Pannenhilfe	12

1 Technische Daten

Aufbau eines Zeichens	Matritze 5x8 Punkte
Druckgeschwindigkeit	1.8 Linien/sec.
Anzahl von Zeichen in einer Zeile	180
Zeichensatz	PC437, 852, 857, 858, 860, 863, 864, 865, 866, 869, WPC1252, Katakana, CBM-910 Emulation (Japan, International)
Papier	in einer Rolle, 57.5±0.5(W) × 60 oder 80(Dia) mm in einer Rolle, 57.5±0.5(W) × 50 oder 50(Dia) mm
Stromversorgung	DC 7
externes Netzgerät	DC 7 V 1.6 A
Energieverbrauch	Standby: 0.5W Beim Drucken: 7W
Versorgungsschnittstelle	Typ Jack 2.1
Baudrate	150, 300, 1200, 2400, 4800, 9600, 19200 Baud
Parameter/Datenformat	ASCII
Parität	Gerade, ungerade, keine
Übertragungsprotokoll	ASCII
Arbeitsdauer	1 Mio. Zeilen
Betriebstemperatur	0°C – 40°C
Luftfeuchtigkeit	max. 10-90 % relativ (nicht kondensierend)
Abmessungen	100x180x106 mm
Gewicht	470 g (ohne Papierrolle)

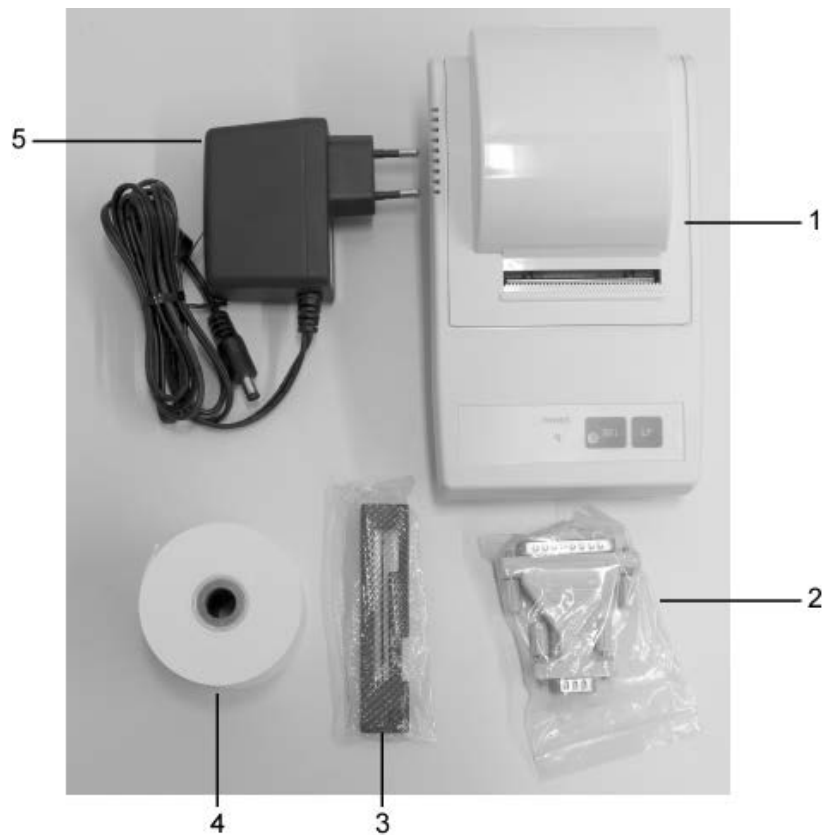
2 Konformitätserklärung

Die aktuelle EG/EU-Konformitätserklärung finden Sie online unter:

www.kern-sohn.com/ce

3 Auspacken

3.1 Lieferumfang:



1. Drucker
2. Anschlußstecker
3. Farbband-Kassette
4. 1 x Rolle Papier
5. Netzstecker-Adapter (Euro)
6. Betriebsanleitung (ohne Abbildung)

Sollte einer der oben aufgeführten Artikel fehlen, wenden Sie sich bitte sofort an Ihren Händler.

4 Aufstellung und Inbetriebnahme

Arbeiten Sie mit dem Drucker nur an Arbeitsplätzen mit folgenden Umgebungsbedingungen:

Temperatur: 0°C – 40°C

Feuchtigkeit: 10 – 90 % (ohne Kondensation)

Beachten Sie am Aufstellort folgendes:

Staub- und feuchtigkeitsfrei

Platzierung des Druckers neben starken Wärmequellen vermeiden

Platzierung des Geräts in der Reichweite von starken elektrischen, magnetischen, elektromagnetischen und Impulsfeldern und Flächen, die elektrostatische Ladungen ansammeln vermeiden

direktes Einwirken von Sonnenlicht, Stößen oder Erschütterungen vermeiden.

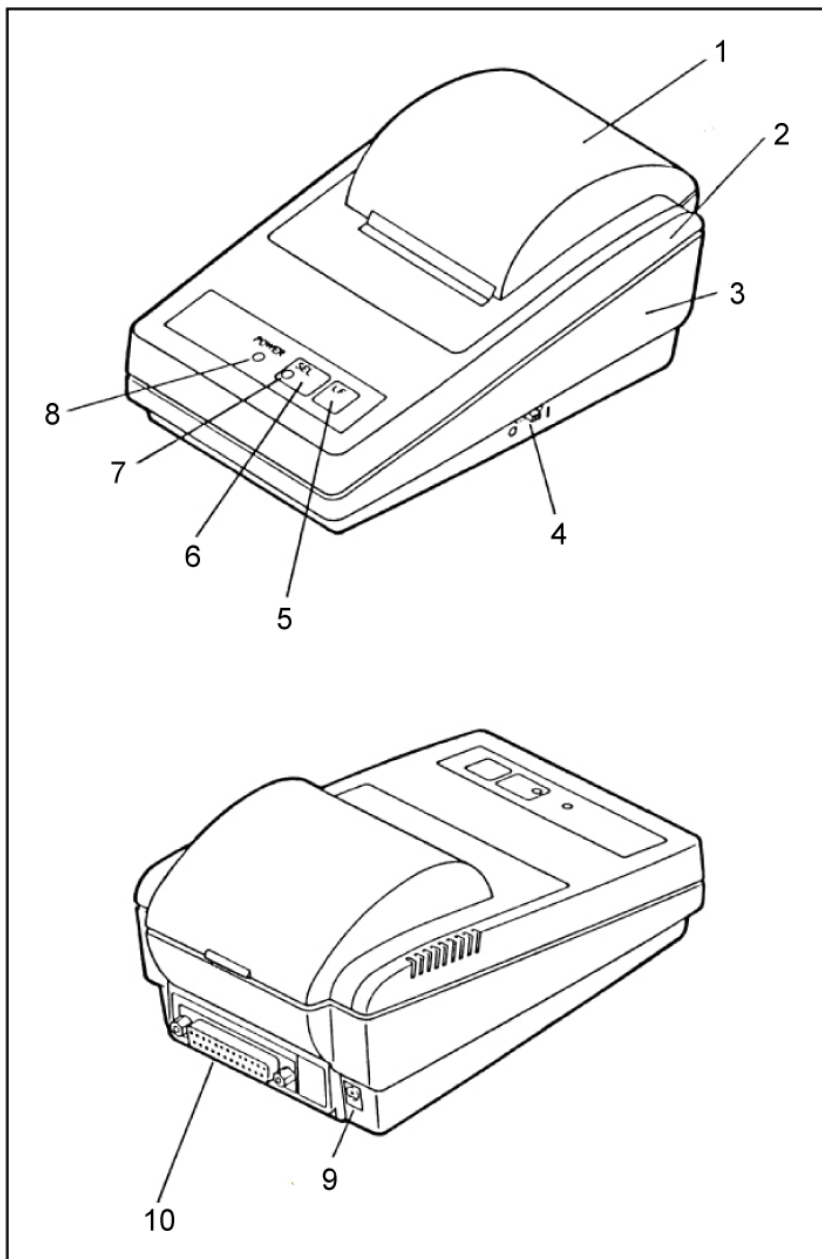
Die Stromversorgung erfolgt über das externe Netzgerät.

Der aufgedruckte Spannungswert muss mit der örtlichen Spannung übereinstimmen.

Verwenden Sie nur KERN-Originalnetzgeräte.

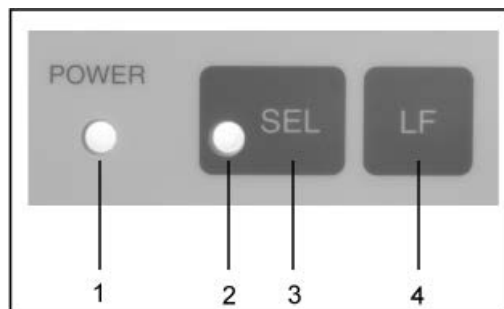
Die Verwendung anderer Fabrikate bedarf der Zustimmung von KERN.

5 Benennung der Druckereinzelteile



1. Abdeckung des Papierfaches (abnehmbar)
2. Gehäuse oben
3. Gehäuse unten
4. Ein-/ Ausschalter
5. Taste „LF“
6. Taste „SEL“
7. LED-Anzeige „SEL“
8. LED-Anzeige „Power“ für Stromversorgung
9. Netzanschluß
10. RS232-Anschluß

6 Beschreibung der Tasten und der LED-Anzeigen



1	LED-Anzeige „Power“	LED-Anzeige für Stromversorgung
2	LED-Anzeige „SEL“	<ul style="list-style-type: none"> • Leuchtet im Standby-Modus • Blinkt, wenn Papier nahezu leer (0.5 Sek.-Intervall); LED ausschalten, durch Drücken der SEL-Taste; Papierrolle tauschen • Blinkt in 0.25 Sek.-Intervall bei Störung: Drucker Aus- und wieder Einschalten
3	Taste „SEL“	Standby-Modus ein-/ausschalten
4	Taste „LF“ Line Feed	<ul style="list-style-type: none"> • Zeilenvorschub • Selbsttest starten

6.1 Selbsttest

Durch den Selbsttest können die Einstellungen des Druckers überprüft werden. Zur Erstellung des Selbsttests Drucker an die Stromversorgung anschließen. Ein-/Ausschalter betätigen und gleichzeitig die „LF“-Taste drücken und gedrückt halten. Das Gerät beginnt die aktuellen Einstellungen auszudrucken.

6.2 Betriebs- und Standby-Modus

Ist der Drucker an die Stromversorgung angeschlossen, befindet er sich im Betriebsmodus und kann Daten empfangen und ausdrucken. Ebenso ist es möglich, den Drucker in den Standby-Modus umzuschalten. Hierzu „SEL“-Taste drücken, die „SEL“-Anzeige erlischt, der Drucker ist nun im Standby-Modus und empfängt keine Daten mehr. Um in den Betriebsmodus zurückzukehren „LED“-Taste drücken, die „SEL“-Anzeige leuchtet wieder..

6.3 Zeilenvorschub

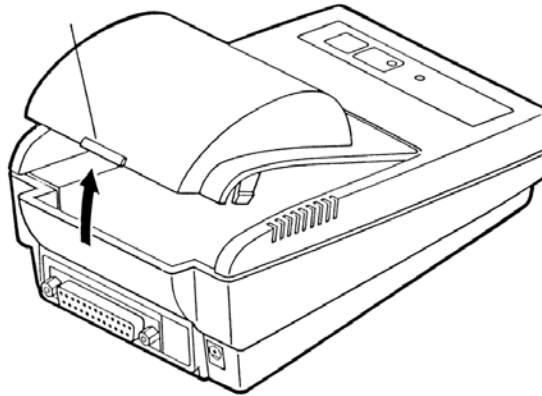
Im Standby-Modus („SEL“-Anzeige aus) „LF“-Taste kurz drücken, der Zeilenvorschub startet, ohne Ausdruck von Daten. Durch erneutes Drücken der „LF“-Taste wird der Zeilenvorschub gestoppt.

6.4 Einschalten

Nachdem der Drucker mit der Stromversorgung verbunden wurde, ist er betriebsbereit, die LED „P“ leuchtet.

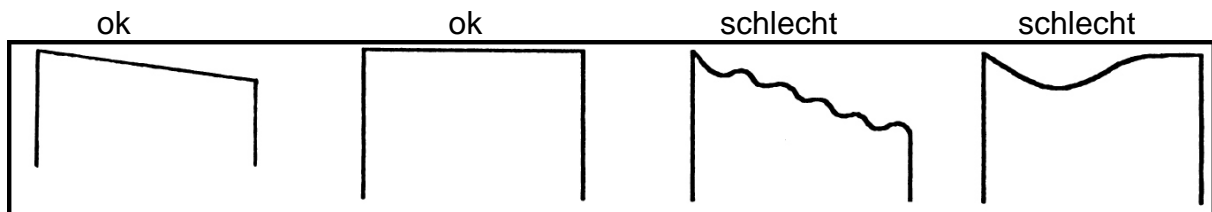
6.5 Papier

- ⇒ Abdeckung des Papierfaches abnehmen (s.Abb.). Hierfür Abdeckung in Pfeilrichtung nach oben ziehen

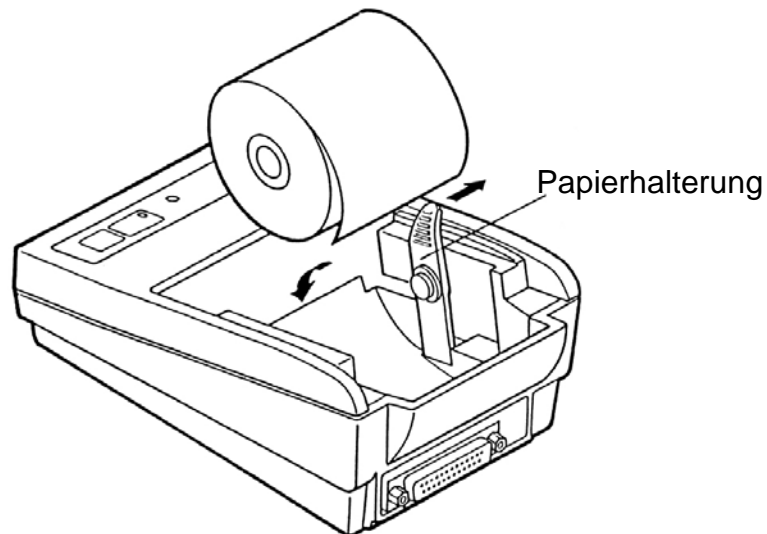


Vorbereiten des Papiers

- ⇒ Papier fachgerecht vorbereiten (s. Abb.)



Einlegen des Papiers



- ⇒ Die Papierhalterung in Pfeilrichtung vorsichtig leicht nach außen ziehen und Papierrolle so einlegen, dass mindestens 5-6 cm Papier überstehen
- ⇒ Papier durch den Schlitz des Gerätes und danach durch den Schlitz der Papierabdeckung ziehen
- ⇒ Papierabdeckung wieder aufsetzen.
- ⇒ LF“-Taste so lange gedrückt halten, bis das Papier aus dem Ausgangsschlitz des Mechanismus hervortritt

Abreißen des Papiers

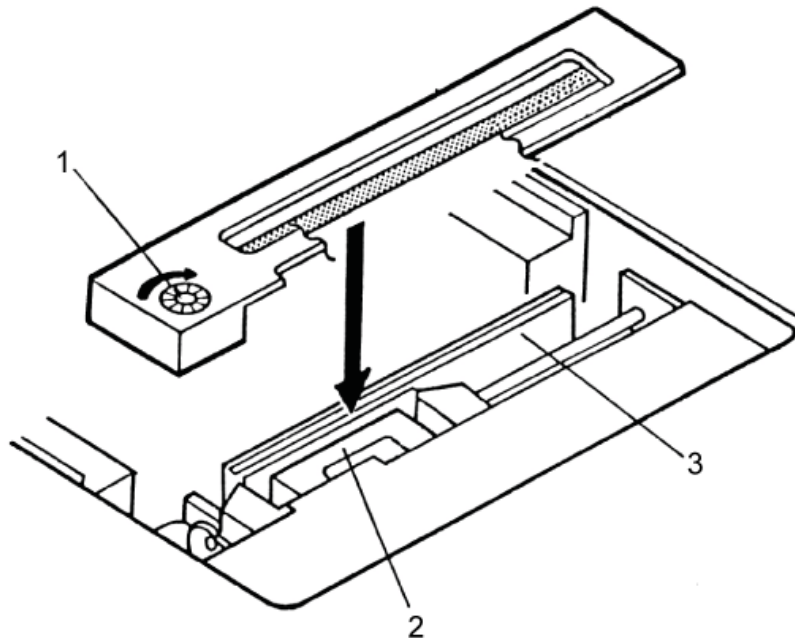
- ⇒ den Ausdruck quer zur Ausdrucksrichtung ziehen, sodaß er an der am Druckergehäuse befindlichen Schneideleiste anliegt



Ausdruck nicht nach oben ziehen.

6.6 Farbband einlegen

- ⇒ Drucker ausschalten
- ⇒ Papierfachabdeckung entnehmen
- ⇒ Farbband mit dem kleinen Transporträdchen (1) links nach vorne zeigend, zwischen Druckkopf (2) und Platten (3) vorsichtig einstecken (s.Abb.).



7 Mikroschalter

Mit den Mikroschaltern (switches), wird die Betriebsart des Druckers eingestellt.

Switches 1-4:

Switch No.	Function	OFF	ON	Factory Setting
1	Character direction	Normal	Inverted	OFF
2	CR	Ignore CR	CR + LF	OFF
3	Reset in	Disable	Enable	ON
4	Bit length	8 bits	7 bits	OFF

Switches 5-8: Baudrate und Parität:

Switch No.				Parity	Baud Rate	Factory Setting
8	7	6	5			
OFF	OFF	OFF	OFF	None	4800	0
OFF	OFF	OFF	ON	None	1200	—
OFF	OFF	ON	OFF	None	2400	—
OFF	OFF	ON	ON	None	4800	—
OFF	ON	OFF	OFF	None	9600	—
OFF	ON	OFF	ON	None	19200	—
OFF	ON	ON	OFF	Odd	1200	—
OFF	ON	ON	ON	Odd	2400	—
ON	OFF	OFF	OFF	Odd	4800	—
ON	OFF	OFF	ON	Odd	9600	—
ON	OFF	ON	OFF	Odd	19200	—
ON	OFF	ON	ON	Even	1200	—
ON	ON	OFF	OFF	Even	2400	—
ON	ON	OFF	ON	Even	4800	—
ON	ON	ON	OFF	Even	9600	—
ON	ON	ON	ON	Even	19200	—

- i**
- Änderungen in den Einstellungen der Mikroschalter sind bei ausgeschalteter Stromversorgung vorzunehmen. Die Änderungen werden beim erneuten Einschalten übernommen.
 - Verwenden Sie mit Ihrem Drucker ausschließlich Zubehör und Waagen von KERN. Beim Anschluss der Kabel an den Drucker muss dieser von der Netzspannung getrennt werden.

8 Kleine Pannenhilfe

Symptom

Abhilfe

Die Anzeige der Stromversorgung „P“ leuchtet nicht auf.

Prüfen, ob das Netzgerät an den Drucker und ans Netz angeschlossen ist.

Papier tritt nicht hervor.

Prüfen, ob das Papier korrekt eingelegt worden ist, ob der Ausgangsschlitz des Mechanismus frei ist.

Es wird nicht gedruckt, und Papier tritt nicht hervor

Prüfen, ob das Anschlusskabel an beiden Seiten angeschlossen ist, ob der Drucker den Selbsttest druckt.

Falls der Fehler nicht behoben werden kann, wenden Sie sich an Ihren Händler.

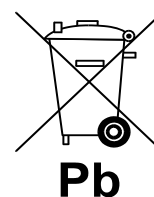
i Nur gültig für Deutschland!

Im Zusammenhang mit dem Vertrieb von Batterien und Akkus sind wir als Händler gemäß Batterieverordnung verpflichtet, Endverbraucher auf folgendes hinzuweisen:

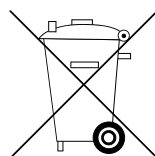
Endverbraucher sind zur Rückgabe gebrauchter Batterien/Akkus gesetzlich verpflichtet. Batterien/Akkus können nach Gebrauch in kommunalen Sammelstellen oder im Handel zurückgegeben werden.

Dabei muss das übliche Gebrauchsende der Batterien/Akkus erreicht sein, ansonsten muss Vorsorge gegen Kurzschluss getroffen werden.

⇒ Schadstoffhaltige Batterien sind mit einem Zeichen, bestehend aus einer **durchgestrichenen Mülltonne** und dem **chemischen Symbol (Cd = Cadmium, Hg = Quecksilber, oder Pb = Blei)** des für die Einstufung als schadstoffhaltig ausschlaggebenden Schwermetalls versehen.



⇒ Schadstoffarme Batterien nur mit einer **durchgestrichenen Mülltonne**.



Die Rückgabemöglichkeit beschränkt sich auf Batterien der Art, die wir in unserem Sortiment führen oder geführt haben, sowie auf die Menge, deren sich Endverbraucher üblicherweise entledigen.