

<b>D</b>	<b>Installationsanleitung Relais-Ausgang</b>	Seite 2
<b>GB</b>	<b>Installation Instructions Relay exit</b>	Page 9
<b>F</b>	<b>Notice d'Installation Sortie relais</b>	Page 16
<b>E</b>	<b>Manual de Instalación Salida de relais</b>	Página 23
<b>I</b>	<b>Istruzioni per l'installazione Uscitá su relé</b>	Pagina 30

---

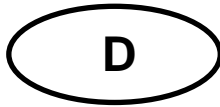
---

# **KERN PES-A02**

Version 1.0 03/2006

---

---



# KERN PES-A02

Version 1.0 03/2006

## Installationsanleitung Relais-Ausgang

---

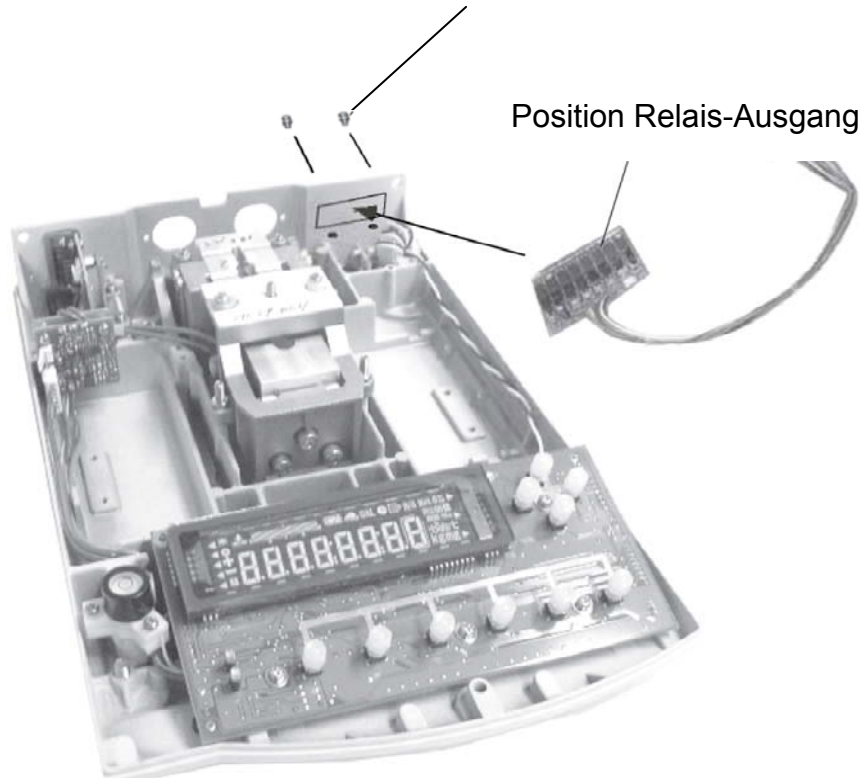
---

### Inhaltsverzeichnis

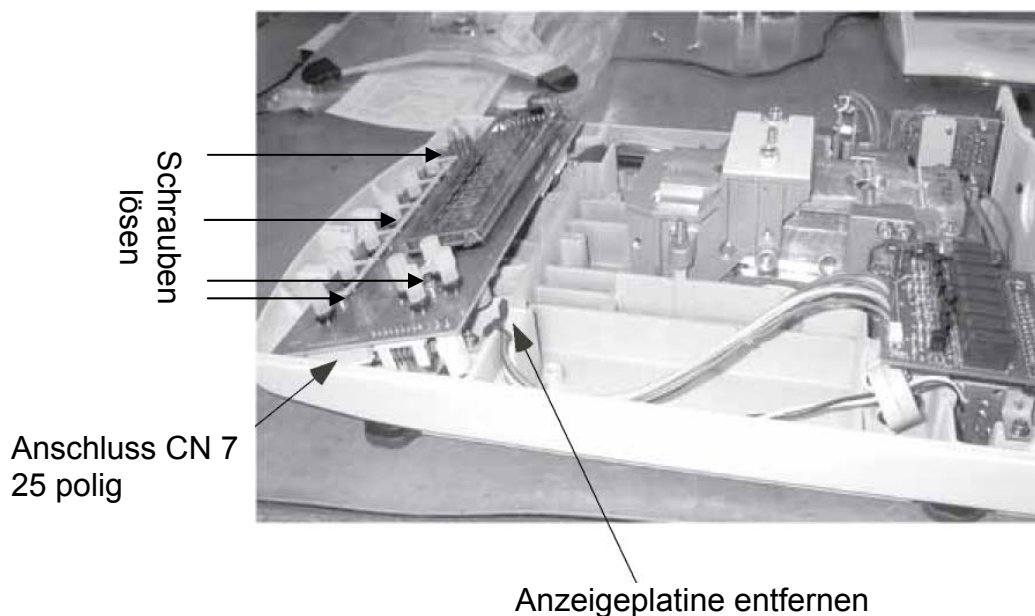
<b>1</b>	<b>Installation</b>	<b>3</b>
<b>2</b>	<b>Spezifikation</b>	<b>5</b>
2.1	Pinbelegung des Waagenausgangssteckers D-SUB25P	5
2.2	Relais-Kontakt	6
2.3	Schaltungsarten	6
2.4	Schaltung Optokoppler	6
2.5	Relais-Eingang (Beispiel)	6
<b>3</b>	<b>Menü-Einstellungen</b>	<b>7</b>
<b>4</b>	<b>Betrieb</b>	<b>8</b>

## 1 Installation

1. Waage vom Netz trennen, Gehäuse öffnen
2. Hintere Abdeckung wegklicken und Relais-Ausgang positionieren (siehe Bild)
3. Relais-Ausgang mit den zwei Schrauben (M3 x 10, im Lieferumfang enthalten) fixieren

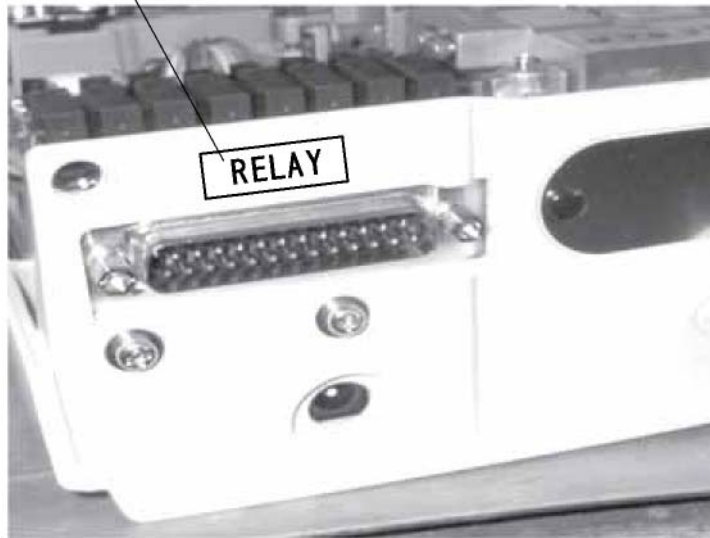


4. Anzeigeplatine durch Lösen der vier Schrauben (siehe Bild) entfernen



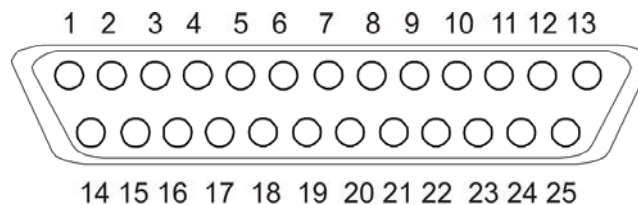
5. Kabelanschluss mit Anzeigeplatine (Anschluss CN7) verbinden

6. „RELAY“-Aufkleber anbringen



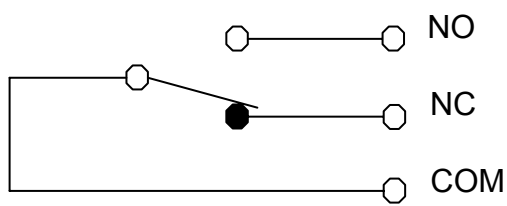
## 2 Spezifikation

### 2.1 Pinbelegung des Waagenausgangssteckers D-SUB25P



PIN	Signal		Input/ output	Funktion
1	1. Grenze (LOW)	NO	Output	ON, wenn 1. Grenze (LOW) erreicht
2	1. Grenze (LOW)	NC	Output	OFF, wenn 1. Grenze (LOW) erreicht
3	1. Grenze (LOW)	COM	-	Gemeinsamer Kontakt 1. Grenze (LOW)
4	2. Grenze (OK)	NO	Output	ON, wenn 2. Grenze (OK) erreicht
5	2. Grenze (OK)	NC	Output	OFF, wenn 2. Grenze (OK) erreicht
6	2. Grenze (OK)	COM	-	Gemeinsamer Kontakt 2. Grenze (OK)
7	3. Grenze (HIGH)	NO	Output	ON, wenn 3. Grenze (HIGH) erreicht
8	3. Grenze (HIGH)	NC	Output	OFF, wenn 3. Grenze (HIGH) erreicht
9	3. Grenze (HIGH)	COM	-	Gemeinsamer Kontakt 3. Grenze (HIGH)
10	4. Grenze	NO	Output	ON, wenn 4. Grenze erreicht
11	4. Grenze	NC	Output	OFF, wenn 4. Grenze erreicht
12	4. Grenze	COM	-	Gemeinsamer Kontakt 4. Grenze
13	5. Grenze	NO	Output	ON, wenn 5. Grenze erreicht
14	5. Grenze	NC	Output	OFF, wenn 5. Grenze erreicht
15	5. Grenze	COM	-	Gemeinsamer Kontakt 5. Grenze
16	ERR	NO	Output	ON bei Fehlermeldung
17	ERR	NC	Output	OFF bei Fehlermeldung
18	ERR	COM	-	ERR gemeinsamer Kontakt
19	Während Messung	NO	Output	ON, wenn Messwert 5 mal größer als Ablesbarkeit
20	Während Messung	NC	Output	OFF, wenn Messwert 5 mal größer als Ablesbarkeit
21	Während Messung	COM	-	Gemeinsamer Kontakt während Messung
22	Akustisches Signal	NO	Output	On bei akustischem Signal
23	Akustisches Signal	COM	-	Gemeinsamer Kontakt bei akustischem Signal
24	Externes Signal (+)		Input	Kontakt für Ausgabesteuerung (+)
25	Externes Signal (-)		Input	Kontakt für Ausgabesteuerung (-)

## 2.2 Relais-Kontakt

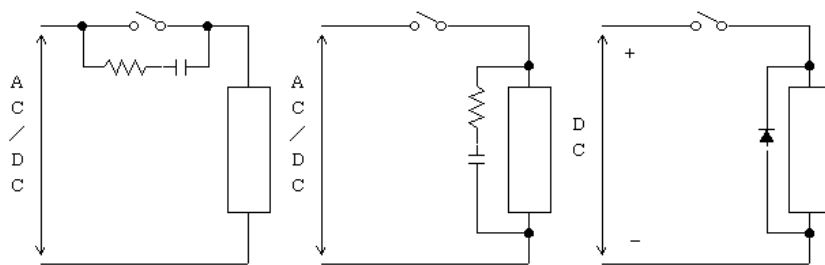


### Technische Daten:

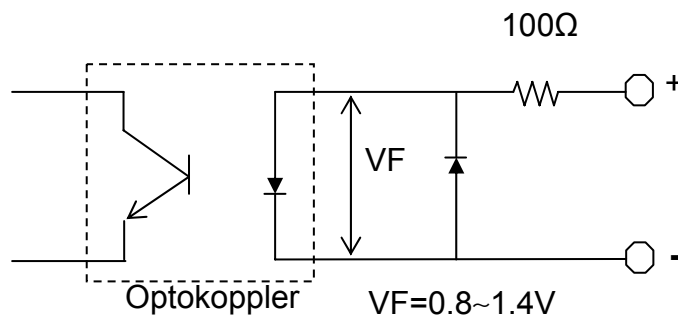
AC 125 V/0.5A

DC 30V/1A

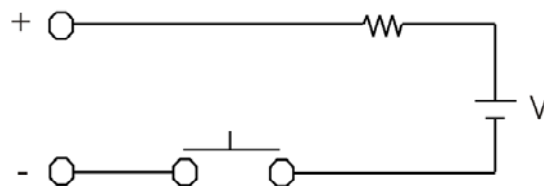
## 2.3 Schaltungsarten



## 2.4 Schaltung Optokoppler



## 2.5 Relais-Eingang (Beispiel)



### 3 Menü-Einstellungen

Weitere Informationen zur Menü-Einstellung entnehmen Sie bitte der Betriebsanleitung, die der jeweiligen Waage beiliegt.

Standard-Einstellungen:

Zusätzliche Funktionen	[2 SEL 2]	Toleranzwägung aktiv
Anzeigebedingungen der Toleranzmarke	[21 Co 1]	Toleranzmarke wird immer angezeigt, auch wenn Stillstandskontrolle noch nicht angezeigt ist
Toleranzbereich	[22 Li 1]	Toleranzmarke wird im gesamten Bereich angezeigt
Anzahl der Grenzpunkte	[23 P1 2]	2- Grenzpunkte (+/OK/-)
Beurteilung	[24 tYP 1]	Beurteilung bei Absolutwerten
Signal bei Grenze 1	[25 bu1 0]	Kein Signal bei Grenze 1(-)
Signal bei Grenze 2	[26 bu2 0]	Kein Signal bei Grenze 2(Ok)
Signal bei Grenze 3	[27 bu3 0]	Kein Signal bei Grenze 3(+)
Signal bei Grenze 4	[28 bu4 0]	Kein Signal bei Grenze 4
Signal bei Grenze 5	[29 bu5 0]	Kein Signal bei Grenze 5
Anzeige der Ergebnisse	[2A LG 1]	Anzeige über +, OK oder -
Ausgabeeinstellung	[2b r.o.c. 1]	Ständige Ausgabe

## 4 Betrieb

1. Netzadapter anschließen und Waage mit ON/OFF-Taste einschalten
2. Eingabe der Grenzwerte
3. Auswertung der Messwerte über Relais-Kontakte
4. Status Waage/Kontakt

Status Waage	Anzeige	Kontakt
Messwert außerhalb Bedingung	keine Messwert-Anzeige	inaktiv
Messwert außerhalb Bereich	keine Messwert-Anzeige	inaktiv
Eingabe ungültiger Werte	Links erscheinen fünf ◀-Symbole	inaktiv
Fehlermeldung (o-ERR/u-ERR)	o-ERR/u-ERR	7. OFF während Messung bei Grenze 1-5 8. ON bei ERR
Während der Eingabe	Eingabe erscheint im Display	inaktiv
Warten auf Stabilitätsanzeige nach Trieren	[M ] blinkt	Letzte Anzeige fixiert
Stand by	Stand by LED leuchtet	inaktiv
Sleep mode	Sleep LED leuchtet	Ausgabe Bewertungsergebnis
Selbsttest der Waage beim Einschalten	[00000000] leuchtet	inaktiv

5. Ausgabe durch externes Signal
  - Kontakte und akustische Signale werden über das Messergebnis gestartet, können jedoch auch durch ein externes Signal gesteuert werden
  - Bei Menüeinstellung [2b. r.o.c. 2] erfolgt die Ausgabe des Messeergebnis für ca. 200 ms nach Anlegen des Signals
  - Wird das externe Signal pulsierend verwendet, erfolgt das Ausgangssignal frühestens nach 100 ms





# KERN PES-A02

Version 1.0 03/2006

## Installation Instructions Relay output

---

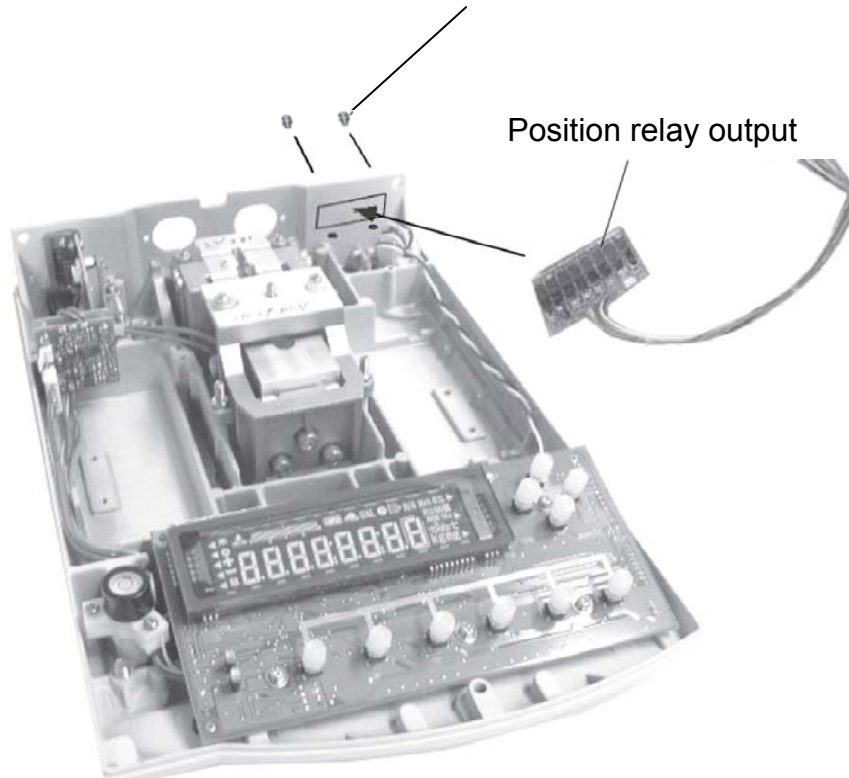
---

### Contents

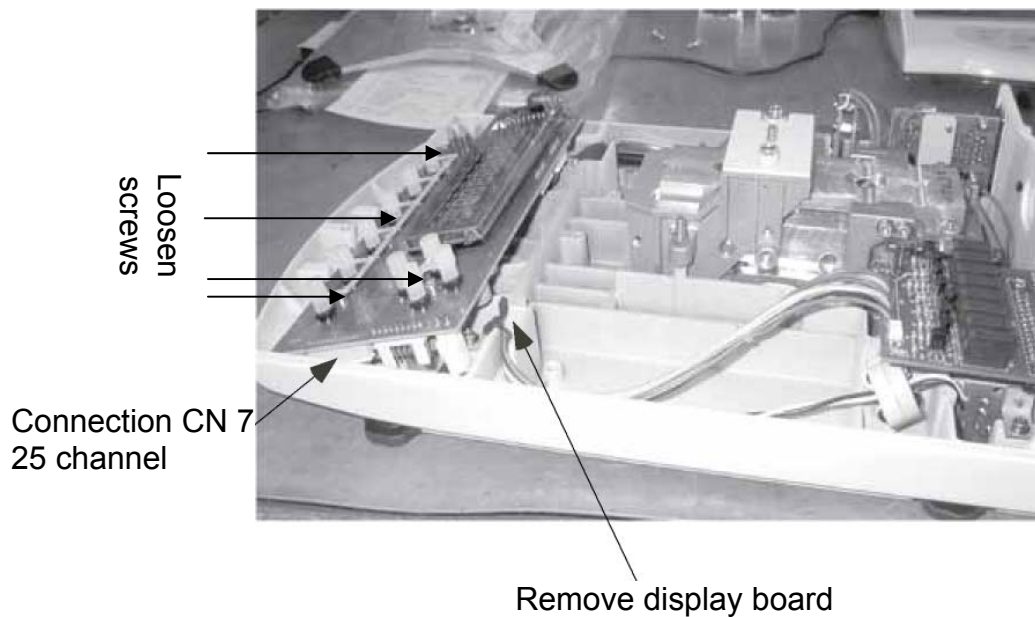
<b>1</b>	<b><i>Installation</i></b>	<b>10</b>
<b>2</b>	<b><i>Specification</i></b>	<b>12</b>
2.1	Pin allocation of balance output plug D-SUB25P	12
2.2	Relay contact	13
2.3	Connection methods	13
2.4	Connection optoelectronic coupler	13
2.5	Relay input (example)	13
<b>3</b>	<b><i>Menu settings</i></b>	<b>14</b>
<b>4</b>	<b><i>Operation</i></b>	<b>15</b>

## 1 Installation

1. Disconnect balance from mains, open housing
2. Unlatch rear cover and position relay output (see illustration)
3. Fix relay output with the two screws (M3 x 10, supplied as part of the delivery)

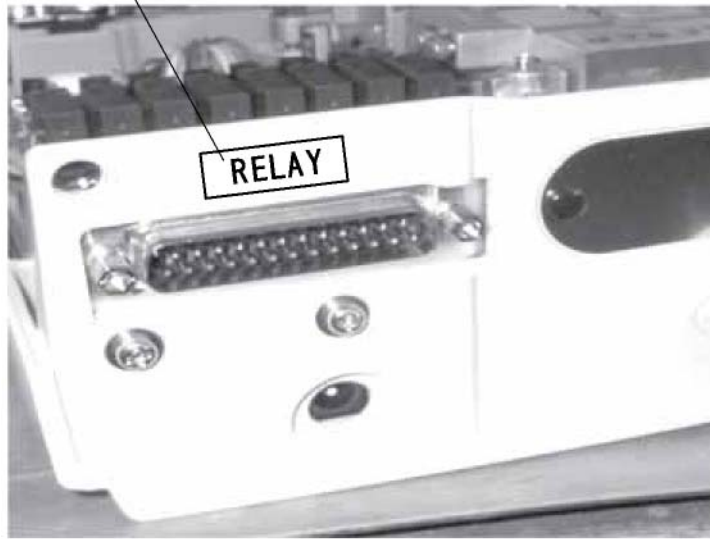


4. Remove display board by unscrewing the four screws (see illustration)



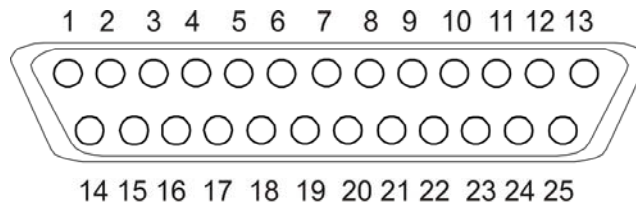
5. Connect cable connection to display board (connection CN7)

6. Apply „RELAY“ sticker



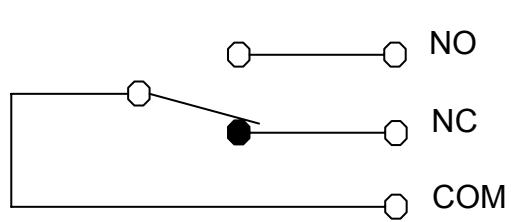
## 2 Specification

### 2.1 Pin allocation of balance output plug D-SUB25P



PIN	Signal		Input/ Output	Function
1	1. Limit (LOW)	NO	Output	ON, when first limit (LOW) is reached
2	1. Limit (LOW)	NC	Output	OFF, when first limit (LOW) is reached
3	1. Limit (LOW)	COM	-	Joint contact first limit (LOW)
4	2. Limit (OK)	NO	Output	ON, when second limit (OK) is reached
5	2. Limit (OK)	NC	Output	OFF, when second limit (OK) is reached
6	2. Limit (OK)	COM	-	Joint contact second limit (OK)
7	3. Limit (HIGH)	NO	Output	ON, when third limit (HIGH) is reached
8	3. Limit (HIGH)	NC	Output	OFF, when third limit (HIGH) is reached
9	3. Limit (HIGH)	COM	-	Joint contact third limit (HIGH)
10	4. Limit	NO	Output	ON, when forth limit is reached
11	4. Limit	NC	Output	OFF, when forth limit is reached
12	4. Limit	COM	-	Joint contact forth limit
13	5. Limit	NO	Output	ON, when fifth limit is reached
14	5. Limit	NC	Output	OFF, when fifth limit is reached
15	5. Limit	COM	-	Joint contact fifth limit
16	ERR	NO	Output	ON in case of error message
17	ERR	NC	Output	OFF in case of error message
18	ERR	COM	-	ERR joint contact
19	During measurement	NO	Output	ON, if measured quantity is 5 times greater than reading range
20	During measurement	NC	Output	OFF, if measured quantity is 5 times greater than reading range
21	During measurement	COM	-	Joint contact during measurement
22	Audio signal	NO	Output	On for audio signal
23	Audio signal	COM	-	Joint contact when audio signal is given
24	External signal (+)		Input	Contact for output control (+)
25	External signal (-)		Input	Contact for output control (-)

## 2.2 Relay contact

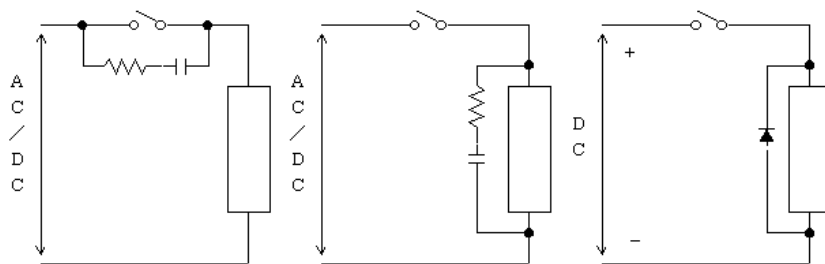


### Technical data:

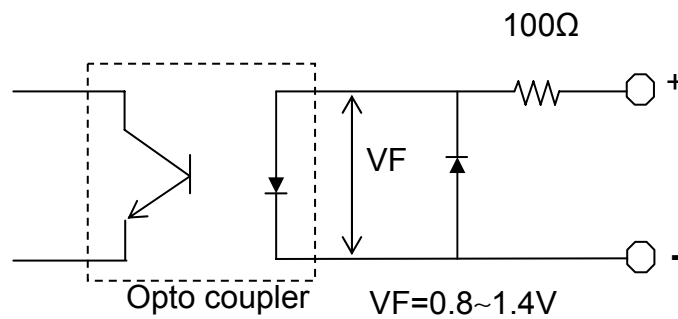
AC 125 V/0.5A

DC 30V/1A

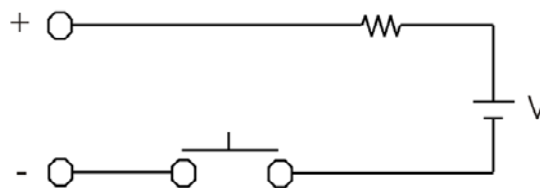
## 2.3 Connection methods



## 2.4 Connection optoelectronic coupler



## 2.5 Relay input (example)



### 3 Menu settings

For further information on menu settings please refer to the operating instructions supplied with all balances.

Default settings:

Additional functions	[2 SEL 2]	Tolerance weighing active
Display conditions of the tolerance marker	[21 Co 1]	Tolerance marker is always displayed, even if standstill control is not yet displayed.
Tolerance range	[22 Li 1]	Tolerance marker is displayed for the whole range.
Number of limiting points	[23 P1 2]	2- Limiting points (+/OK/-)
Assessment	[24 tYP. 1]	Evaluation for absolute values
Signal at limit 1	[25 bu1 0]	No signal at limit 1(-)
Signal at limit 2	[26 bu2 0]	No signal at limit 2(Ok)
Signal at limit 3	[27 bu3 0]	No signal at limit 3(+)
Signal at limit 4	[28 bu4 0]	No signal at limit 4
Signal at limit 5	[29 bu5 0]	No signal at limit 5
Display of Results	[2A LG 1]	Display via +, OK or -
Output setting	[2b r.o.c. 1]	Continuous output

## 4 Operation

1. Connect mains adapter and start the balance by pressing the ON/OFF key
2. Entering limiting values
3. Evaluation of readings via relay contacts
4. Status balance/contact

Status balance	Display	Contact
Reading outside condition	No reading display	inactive
Reading outside range	No reading display	inactive
Input of invalid values	Five ◀ symbols appear on the left	inactive
Error message (o-ERR/u-ERR)	o-ERR/u-ERR	<ul style="list-style-type: none"> <li>• OFF during measurement of limits 1-5</li> <li>• ON during ERR</li> </ul>
During input	Input appears on display	inactive
Waiting for stability message as per tares	[M] flashing	Last display fixated
Stand-by	Stand by LED glowing	inactive
Sleep mode	Sleep LED glowing	Output of evaluation result
Automatic check of balance at starting	[88888888] glowing	inactive

### 5. Output by external signal

- Contacts and audio signals are started by the weighing result, but may also be triggered by an external signal
- Whilst the menu is set [2b. r. d. c. 2] there is an output of the weighing result for approx. 200 ms after the signal was applied
- For pulsed, external signals the output signal will follow after 100 ms at the earliest



# KERN PES-A02

Version 1.0 03/2006

## Notice d'installation

### Sortie relais

---

---

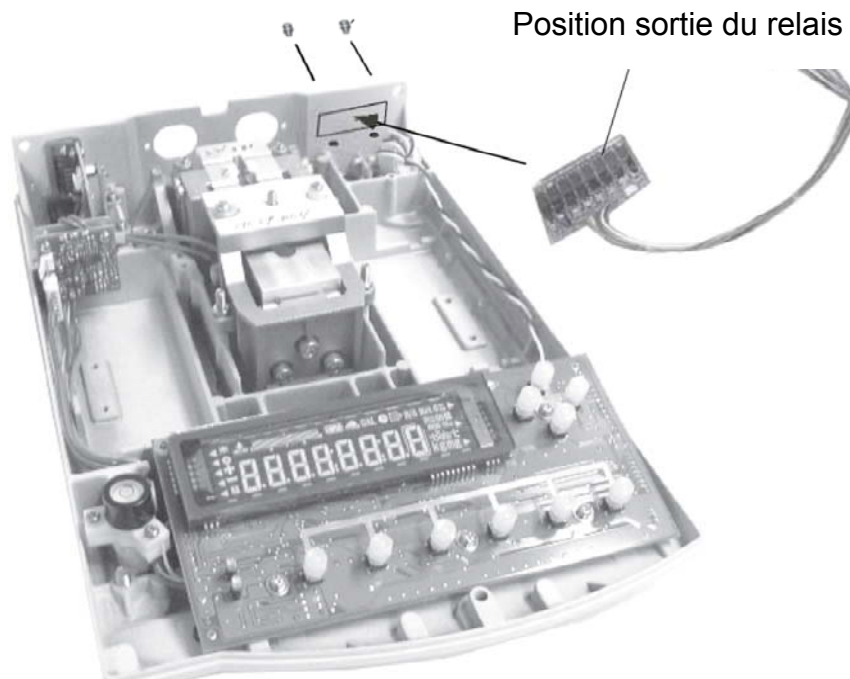
#### Sommaire

<b>1</b>	<b>Installation</b>	<b>17</b>
<b>2</b>	<b>Spécification</b>	<b>19</b>
2.1	Attribution des broches de la fiche de sortie de la balance D-SUB25P	19
2.2	Contact du relais	20
2.3	Modes de commutation	20
2.4	Montage du coupleur optoélectronique	20
2.5	Entrée du relais (exemple)	20
<b>3</b>	<b>Réglages du menu</b>	<b>21</b>
<b>4</b>	<b>Commande</b>	<b>22</b>

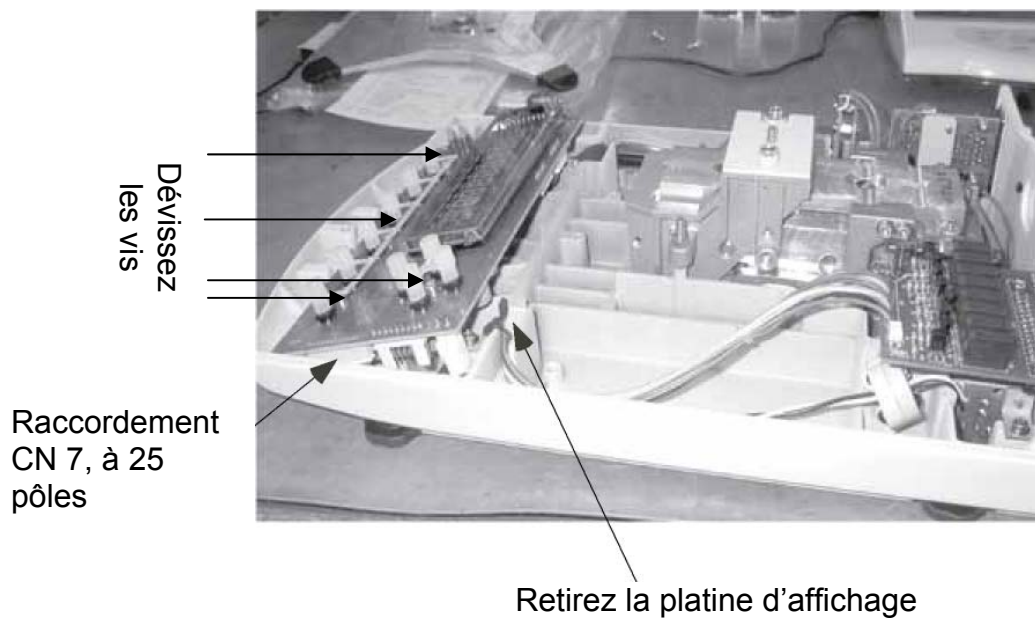


## 1 Installation

1. Coupez le secteur de la balance, ouvrez le boîtier
2. Rabattez le couvercle arrière et positionnez la sortie du relais (voir figure)
3. Fixez la sortie du relais par les deux vis (M3 x 10, comprises dans les fournitures)

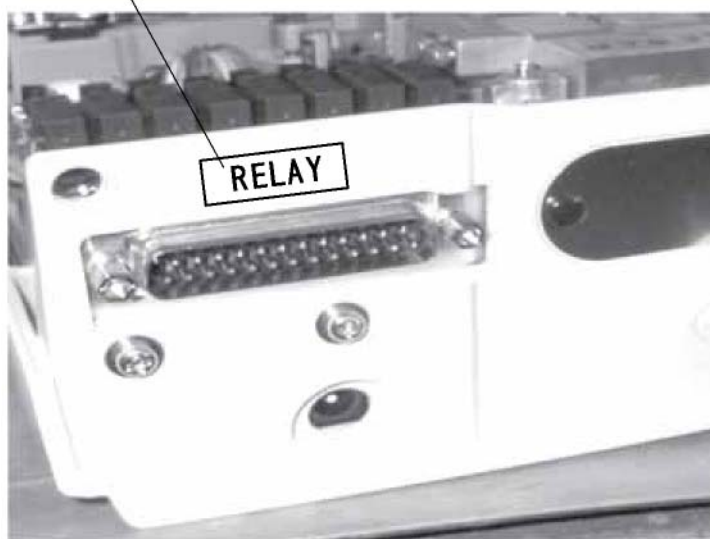


4. Retirez la platine d'affichage en dévissant les quatre vis (voir figure)



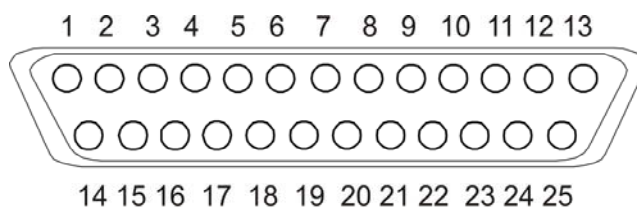
5. Reliez le branchement par câble à la platine d'affichage (branchement CN7)

6. Appelez l'auto-collant „RELAY“



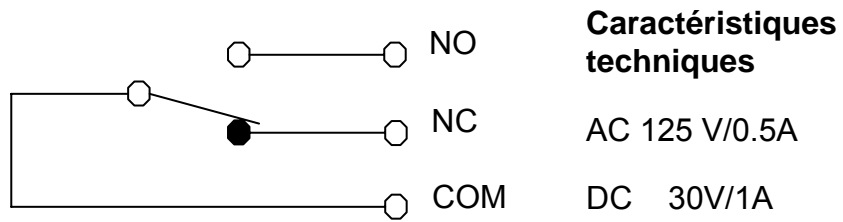
## 2 Spécification

### 2.1 Attribution des broches de la fiche de sortie de la balance D-SUB25P

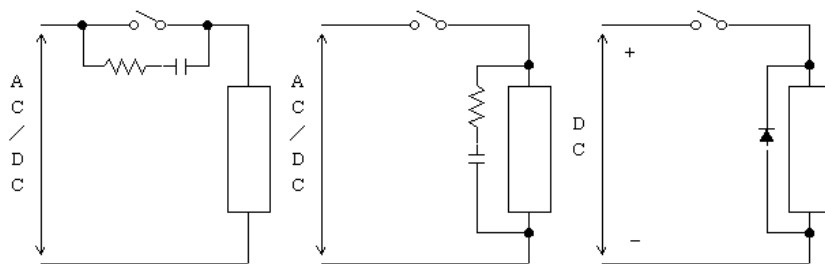


PIN	Signal		Input/ Output	Fonction
1	1. Seuil (LOW)	NO	Output	ON, lorsque le 1er seuil (LOW) est atteint
2	1. Seuil (LOW)	NC	Output	ON, lorsque le 1er seuil (LOW) est atteint
3	1. Seuil (LOW)	COM	-	Contact commun 1er seuil (LOW)
4	2. Seuil (OK)	NO	Output	ON, lorsque le 1er seuil (OK) est atteint
5	2. Seuil (OK)	NC	Output	OFF, lorsque 2ème seuil (OK) est atteint
6	2. Seuil (OK)	COM	-	Contact commun 2ème seuil (OK)
7	3. Seuil (HIGH)	NO	Output	ON, lorsque le 3ème seuil (HIGH) est atteint
8	3. Seuil (HIGH)	NC	Output	OFF, lorsque le 3ème seuil (HIGH) est atteint
9	3. Seuil (HIGH)	COM	-	Contact commun 3ème seuil (HIGH)
10	4. Seuil	NO	Output	ON, lorsque le 4ème seuil est atteint
11	4. Seuil	NC	Output	OFF, lorsque le 4ème seuil est atteint
12	4. Seuil	COM	-	Contact commun 4ème seuil
13	5. Seuil	NO	Output	ON, lorsque le 5ème seuil est atteint
14	5. Seuil	NC	Output	OFF, lorsque le 5ème seuil est atteint
15	5. Seuil	COM	-	Contact commun 5ème seuil
16	ERR	NO	Output	ON en cas de message de panne
17	ERR	NC	Output	OFF en cas de message de panne
18	ERR	COM	-	ERR contact commun
19	En cours de mesure	NO	Output	ON, lorsque le paramètre de mesure est 5 fois supérieure à la lisibilité
20	En cours de mesure	NC	Output	OFF, lorsque le paramètre de mesure est 5 fois supérieure à la lisibilité
21	En cours de mesure	COM	-	Contact commun en cours de mesure
22	Signal sonore	NO	Output	On en cas de signal sonore
23	Signal sonore	COM	-	Contact commun en cas de signal sonore
24	Signal externe (+)		Input	Contact pour régulation de la sortie (+)
25	Signal externe (-)		Input	Contact pour régulation de la sortie (-)

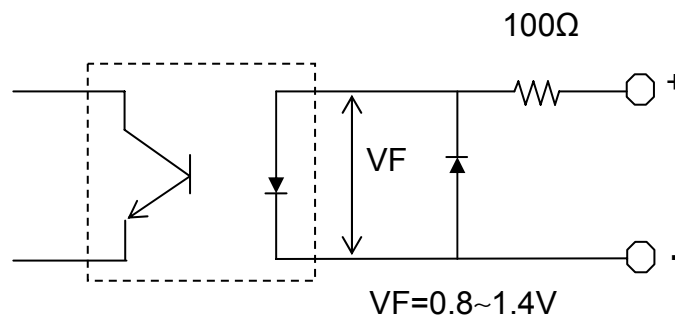
## 2.2 Contact du relais



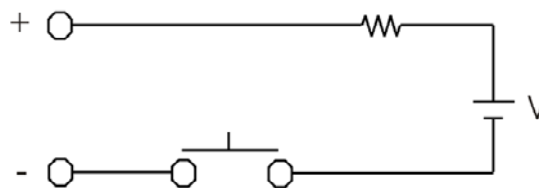
## 2.3 Modes de commutation



## 2.4 Montage du coupleur optoélectronique



## 2.5 Entrée du relais (exemple)



### 3 Réglages du menu

Pour de plus amples informations concernant le réglage du menu veuillez consulter la notice d'utilisation, qui est jointe à la balance respective.

Réglages standard:

Fonct. addi.	[2. SEL 2]	Pondération de la tolérance active
Conditions d'affichage de la marque de tolérance	[21. Co. 1]	La marque de tolérance est toujours affichée, même lorsque le contrôle d'immobilité n'est pas affiché.
Domaine de tolérance	[22. Li. 1]	La marque de tolérance est affichée pour l'ensemble du domaine.
Nombre de points seuil	[23. P1 2]	2- points seuil (+/OK/-)
Evaluation	[24. tYP. 1]	Evaluation dans le cas de valeurs absolues
Signal dans le cas du seuil 1	[25. bu1 0]	Aucun signal dans le cas du seuil 1(-)
Signal dans le cas du seuil 2	[26. bu2 0]	Aucun signal dans le cas du seuil 2(Ok)
Signal dans le cas du seuil 3	[27. bu3 0]	Aucun signal dans le cas du seuil 3(+)
Signal dans le cas du seuil 4	[28. bu4 0]	Aucun signal dans le cas du seuil 4
Signal dans le cas du seuil 5	[29. bu5 0]	Aucun signal dans le cas du seuil 5
Affichage des résultats	[2A. LG 1]	Affichage par +, OK ou -
Réglage de l'édition	[2b. r.o.c. 1]	Edition permanente

## 4 Commande

1. Branchez et mettez la balance en marche sur la touche ON/OFF
2. Mémorisation des valeurs seuil:
3. Evaluation des paramètres mesurés par contacts à relais
4. Etat balance / contact

Etat balance	Affichage	Contact
Paramètre de mesure hors conditions	Pas d'affichage du paramètre de mesure	inactif
Paramètre de mesure hors plage	Pas d'affichage du paramètre de mesure	inactif
Saisie de valeurs non valables	A gauche apparaissent cinq symboles ◀	inactif
Message d'erreur (o-ERR/u-ERR)	o-ERR/u-ERR	<ul style="list-style-type: none"> <li>• OFF en cours de mesure au seuil 1-5</li> <li>• ON avec ERR</li> </ul>
En cours de saisie	La saisie apparaît sur l'affichage	inactif
Attendre l'affichage de la stabilité après tarage	[M ] clignote	Dernier affichage gelé
Veille (Stand by)	Le DEL stand by est allumé	inactif
mode Sleep	Le DEL Sleep est allumé	Sortie résultat de l'évaluation
Autocontrôle de la balance à la mise en marche	[00000000] est allumé	inactif

5. Sortie par signal externe
  - Les contacts et les signaux sonores sont lancés par le résultat de la mesure, mais peuvent également être asservis à un signal externe
  - En réglage du menu [2b. r.o.c. 2] l'édition du résultat de mesure s'effectue pour à peu près 200 ms après l'application du signal
  - Si le signal externe est utilisé en mode pulsatoire, le signal de sortie intervient au plus tôt après 100 ms



# KERN PES-A02

Versión 1.0 03/2006

## Instrucciones de instalación

### Salida del relé

---

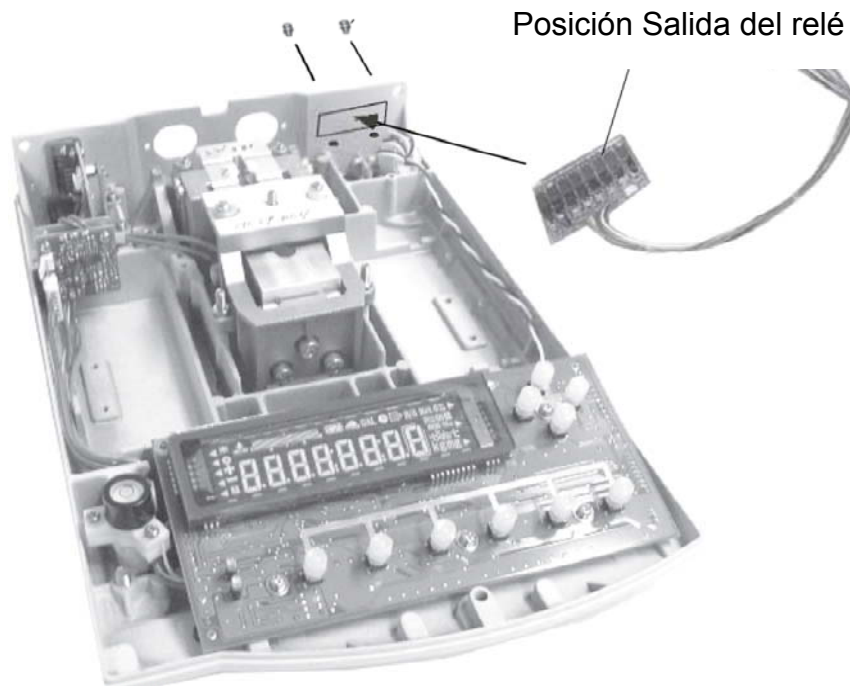
---

#### Índice

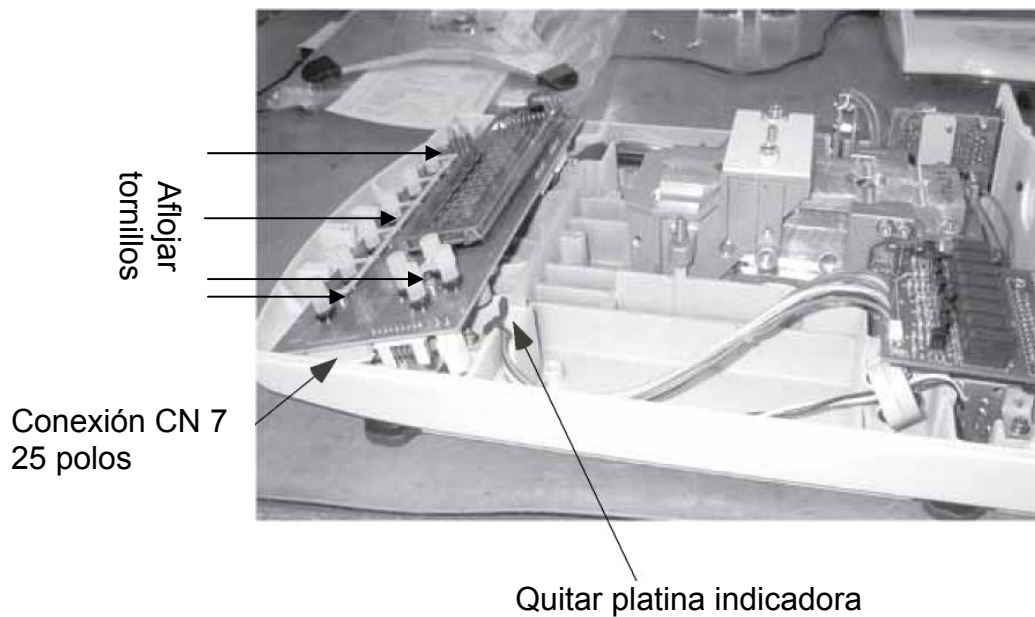
<b>1</b>	<b><i>Installation</i></b>	<b>24</b>
<b>2</b>	<b><i>Especificación</i></b>	<b>26</b>
2.1	Ocupación pin del enchufe salida de la balanza D-SUB25P	26
2.2	Contacto de relé	27
2.3	Tipos de conmutación	27
2.4	Conmutación optoacoplador	27
2.5	Relé entrada (ejemplo)	27
<b>3</b>	<b><i>Ajustes de menú</i></b>	<b>28</b>
<b>4</b>	<b><i>Funcionamiento</i></b>	<b>29</b>

## 1 Installation

1. Separar balanza de la red, abrir carcasa
2. Descliquear la cobertura trasera y posicionar salida de relé (ver ilustración)
3. Fixar la salida de relé con los dos tornillos (M3 x 10, contenido en el volumen de entrega)



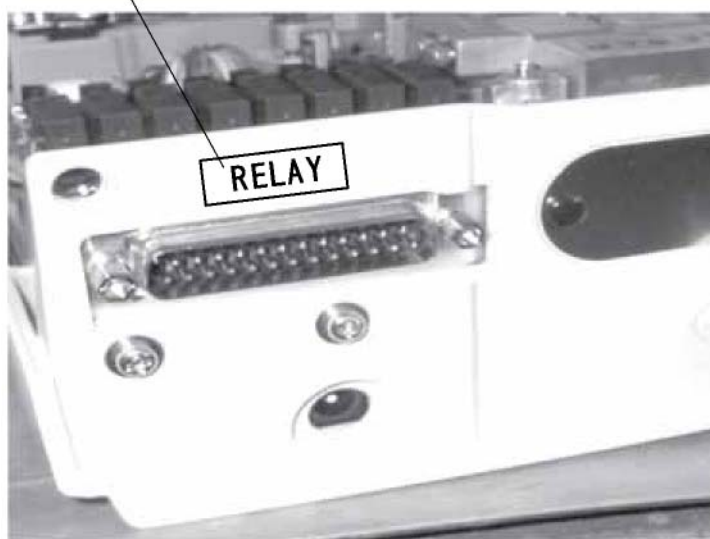
4. Quitar la platina indicadora al aflojar los cuatro tornillos (ver ilustración)



5. Unir la conexión de cable a la platina indicadora (enchufe CN7)

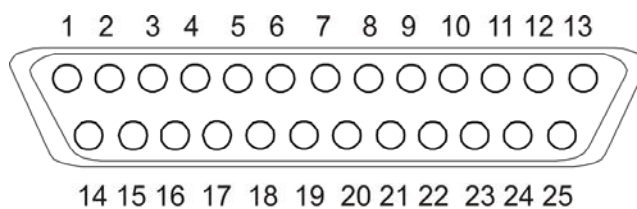


6. Poner el rótulo "RELAY"



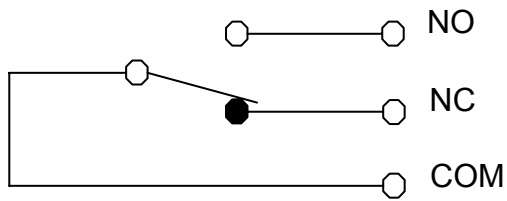
## 2 Especificación

### 2.1 Ocupación pin del enchufe salida de la balanza D-SUB25P



PIN	Señal		Input/ Output	Función
1	1. Límite (LOW)	NO	Output	ON, cuando primer límite (LOW) alcanzado
2	1. Límite (LOW)	NC	Output	OFF, cuando primer límite (LOW) alcanzado
3	1. Límite (LOW)	COM	-	Contacto común primer límite (LOW)
4	2. Límite (OK)	NO	Output	ON, cuando segundo límite (LOW) alcanzado
5	2. Límite (OK)	NC	Output	OFF, cuando segundo límite (LOW) alcanzado
6	2. Límite (OK)	COM	-	Contacto común segundo límite (LOW)
7	3. Límite (HIGH)	NO	Output	ON, cuando tercer límite (LOW) alcanzado
8	3. Límite (HIGH)	NC	Output	OFF, cuando tercer límite (LOW) alcanzado
9	3. Límite (HIGH)	COM	-	Contacto común tercer límite (LOW)
10	4. Límite	NO	Output	ON, cuando cuarto límite alcanzado
11	4. Límite	NC	Output	OFF, cuando cuarto límite alcanzado
12	4. Límite	COM	-	Contacto común cuarto límite
13	5. Límite	NO	Output	ON, cuando quinto límite alcanzado
14	5. Límite	NC	Output	OFF, cuando quinto límite alcanzado
15	5. Límite	COM	-	Contacto común quinto límite
16	ERR	NO	Output	ON para mensaje de fallo
17	ERR	NC	Output	OFF para mensaje de fallo
18	ERR	COM	-	ERR contacto común
19	durante medición	NO	Output	ON, si valor de medición es 5 veces más grande que legibilidad
20	durante medición	NC	Output	OFF, si valor de medición es 5 veces más grande que legibilidad
21	durante medición	COM	-	Contacto común durante medición
22	Señal acústica	NO	Output	ON en caso de señal acústica
23	Señal acústica	COM	-	Contacto común en caso de señal acústica
24	Senal Externa (+)		Input	Contacto para control de emisión (+)
25	Senal Externa (-)		Input	Contacto para control de emisión (-)

## 2.2 Contacto de relé

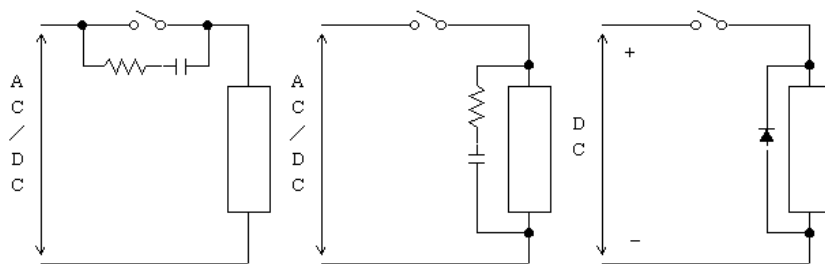


### Datos técnicos

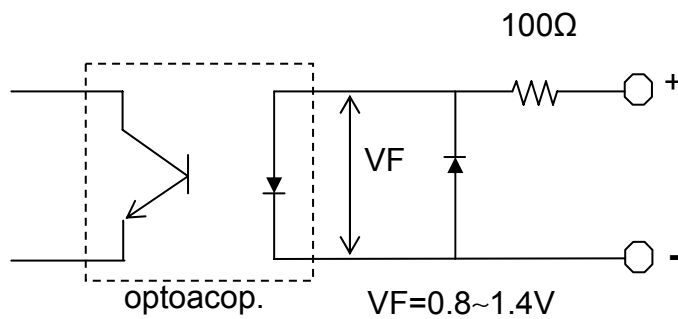
AC 125 V/0.5A

DC 30V / 1A

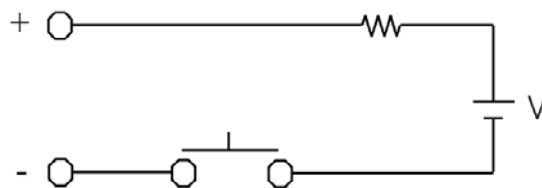
## 2.3 Tipos de conmutación



## 2.4 Conmutación optoacoplador



## 2.5 Relé entrada (ejemplo)



### 3 Ajustes de menú

Más informaciones para la selección de menús véanse en las instrucciones de servicio adjuntas a la respectiva balanza.

#### Ajustes estándar

Funciones adicionales	[2 SEL 2]	Pesaje de tolerancia activo
Condiciones de indicación de la marca de tolerancia	[21 Co 1]	La marca de tolerancia es siempre indicada, también en el caso de que el control de inmovilización no esté todavía indicado.
Margen de tolerancia	[22 Li 1]	La marca de tolerancia es indicada en toda la margen.
Cantidad de puntos límite	[23 P1 2]	2- Puntos límite (+/OK/ -)
Estimación	[24 tYP 1]	Estimación con valores absolutos
Señal en límite 1	[25 bu1 0]	Ninguna señal en límite 1(-)
Señal en límite 2	[26 bu2 0]	Ninguna señal en límite 2(Ok)
Señal en límite 3	[27 bu3 0]	Ninguna señal en límite 3(+)
Señal en límite 4	[28 bu4 0]	Ninguna señal en límite 4
Señal en límite 5	[29 bu5 0]	Ninguna señal en límite 5
Indicación de los Resultados	[2A LG 1]	Indicación sobre +, OK ó -
Ajuste de emisión	[2b r.o.c. 1]	Emisión permanente

## 4 Funcionamiento

1. Conectar el adaptador de red y encender la balanza con la tecla **ON/OFF**
2. Entrada de los valores límite
3. Evaluación de los valores de medición a través de contactos relé
4. Estado balanza / contacto

Estado balanza	Indicación	Contacto
Valor de medición fuera de condición	Ninguna indicación valor de medición	inactivo
Valor de medición fuera de la gama	Ninguna indicación valor de medición	inactivo
Entrada de valores inválidos	A la izquierda aparecen cinco símbolos ◀	inactivo
Mensaje de fallo (o-ERR/u-ERR)	o-ERR/u-ERR	<ul style="list-style-type: none"> <li>• OFF durante medición en límite 1-5</li> <li>• ON en ERR</li> </ul>
Durante la entrada	Entrada aparece en el display	inactivo
Esperando aviso de estabilidad después de tarar	[M ] centellea	Última indicación fixada
Stand by	LED Stand by LED iluminado	inactivo
Sleep mode	Sleep LED iluminado	Emisión resultado de evaluación
Autoprueba de la balanza al conectar	[88888888] iluminado	inactivo

### 5. Emisión mediante señal externa

- Los contactos y las señales acústicas son iniciados a través del resultado de medición, pero también se pueden mandar a través de una señal acústica.
- En ajuste de menú [2b. r.o.c. 2] viene la emisión del resultado de medición por aprox. 200 ms después de poner la señal.
- Si la señal externa se utiliza como pulsadora, la señal de salida viene lo más pronto después de 100 ms



# KERN PES-A02

Versione 1.0 03/2006

## Istruzioni per l'installazione Uscita del relé

---

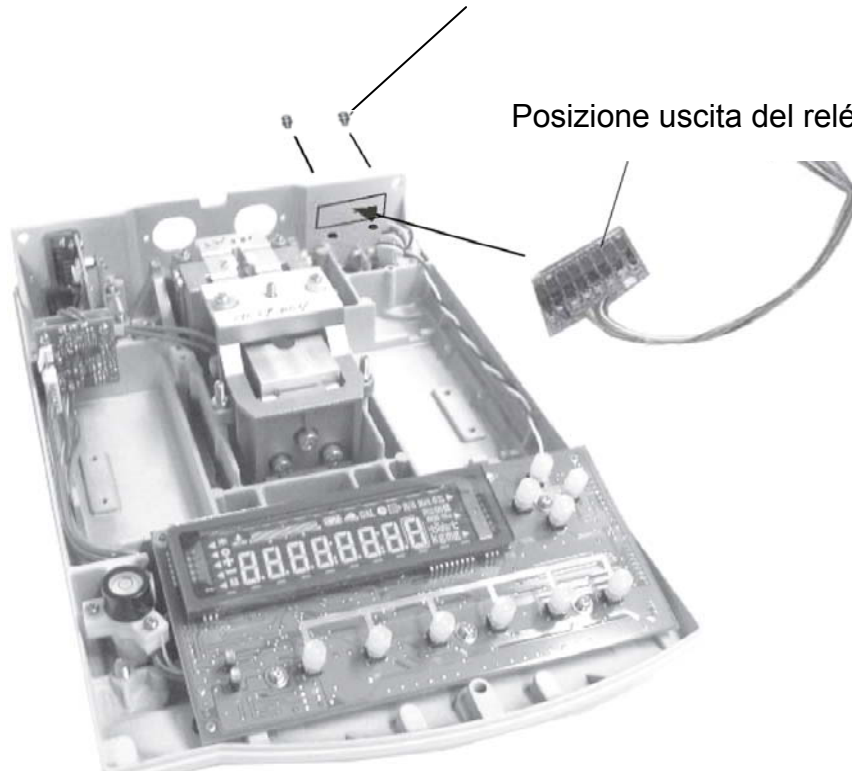
---

### Indice

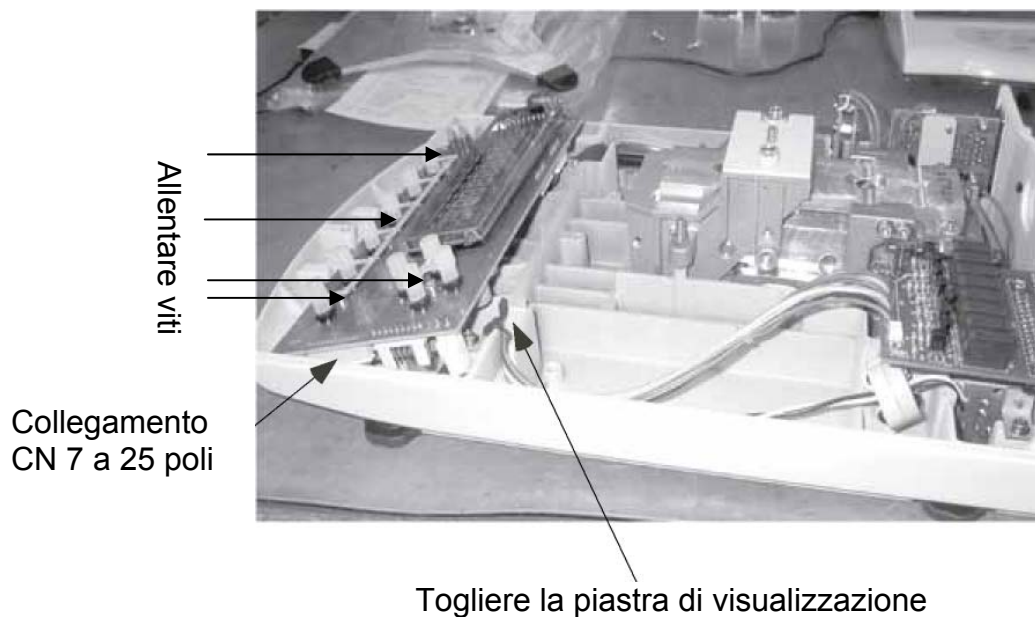
<b>1</b>	<b><i>Installation</i></b>	<b>31</b>
<b>2</b>	<b><i>Specifiche</i></b>	<b>33</b>
2.1	Piedinatura del connettore di uscita della bilancia D-SUB25P	33
2.2	Contatto relé	34
2.3	Tipi di circuiti	34
2.4	Circuito accoppiatore ottico	34
2.5	Ingresso relé (esempio)	34
<b>3</b>	<b><i>Impostazioni menu</i></b>	<b>35</b>
<b>4</b>	<b><i>Esercizio</i></b>	<b>36</b>

## 1 Installazione

1. Separare la bilancia dalla rete, aprire il contenitore
2. Far scattare via la copertura posteriore e posizionare l'uscita del relé (vedere figura)
3. Fissare l'uscita del relé con due viti (M3 x 10, incluse nella fornitura)

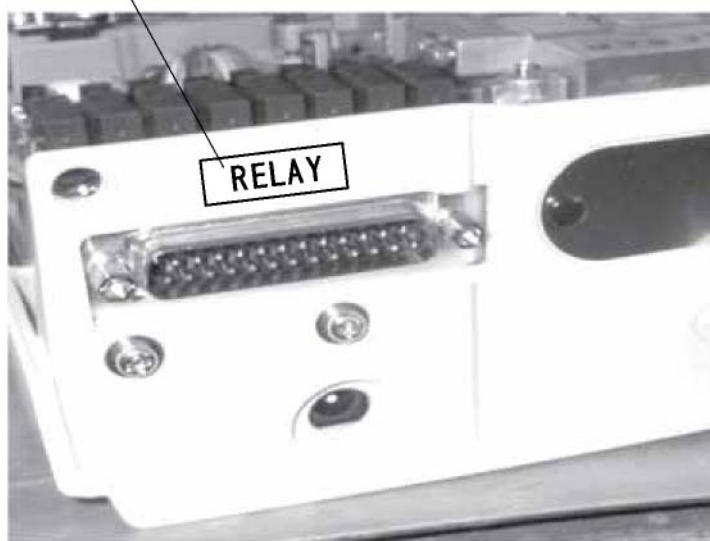


4. Togliere la piastra di visualizzazione allentando le quattro viti (vedere figura)



5. Collegare la connessione di cavi con la piastra di visualizzazione (collegamento CN7)

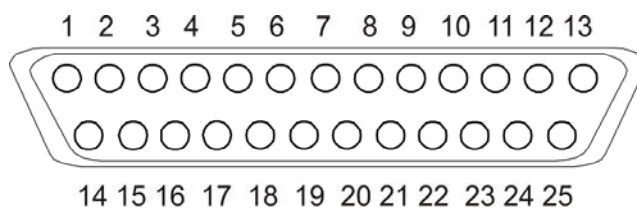
6. Applicare etichetta „RELAY“-





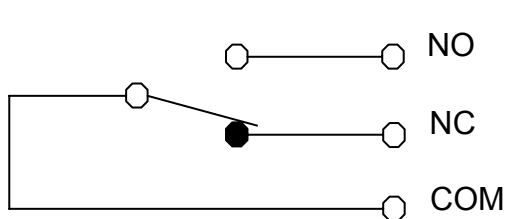
## 2 Specifiche

### 2.1 Piedinatura del connettore di uscita della bilancia D-SUB25P



PIN	Segnale		Input/ Output	Funzionamento
1	1. Limite (LOW)	NO	Output	ON, se raggiunto 1. limite (LOW)
2	1. Limite (LOW)	NC	Output	OFF, se raggiunto 1. limite (LOW)
3	1. Limite (LOW)	COM	-	Contatto comune 1. limite (LOW)
4	2. Limite (OK)	NO	Output	ON, se raggiunto 2. limite (OK)
5	2. Limite (OK)	NC	Output	OFF, se raggiunto 2. limite (OK)
6	2. Limite (OK)	COM	-	Contatto comune 2. limite (OK)
7	3. Limite (HIGH)	NO	Output	ON, se raggiunto 3. limite (HIGH)
8	3. Limite (HIGH)	NC	Output	OFF, se raggiunto 3. limite (HIGH)
9	3. Limite (HIGH)	COM	-	Contatto comune 3. limite (HIGH)
10	4. Limite	NO	Output	ON, se raggiunto 4. limite
11	4. Limite	NC	Output	OFF, se raggiunto 4. limite
12	4. Limite	COM	-	Contatto comune 4. limite
13	5. Limite	NO	Output	ON, se raggiunto 5. limite
14	5. Limite	NC	Output	OFF, se raggiunto 5. limite
15	5. Limite	COM	-	Contatto comune 5. limite
16	ERR	NO	Output	ON in caso di comunicazione di errore
17	ERR	NC	Output	OFF in caso di comunicazione di errore
18	ERR	COM	-	ERR contatto comune
19	Durante la misurazione	NO	Output	ON, se il valore di misurazione 5 volte maggiore di leggibilità
20	Durante la misurazione	NC	Output	OFF, se il valore di misurazione 5 volte maggiore di leggibilità
21	Durante la misurazione	COM	-	Contatto comune durante la misurazione
22	Segnale acustico	NO	Output	On in caso di segnale acustico
23	Segnale acustico	COM	-	Contatto comune in caso di segnale acustico
24	Segnale estremo	(+)	Input	Contatto per controllo uscita (+)
25	Segnale estremo	(-)	Input	Contatto per controllo uscita (-)

## 2.2 Contatto relé

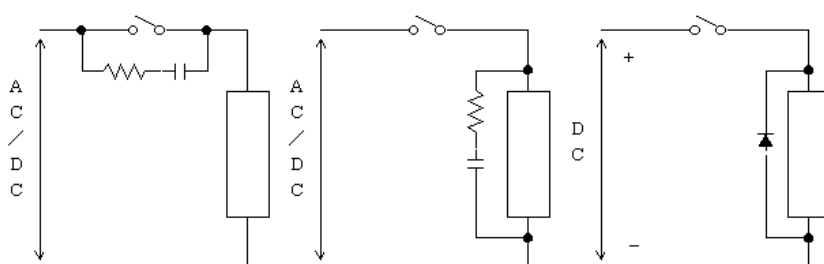


### Dati tecnici:

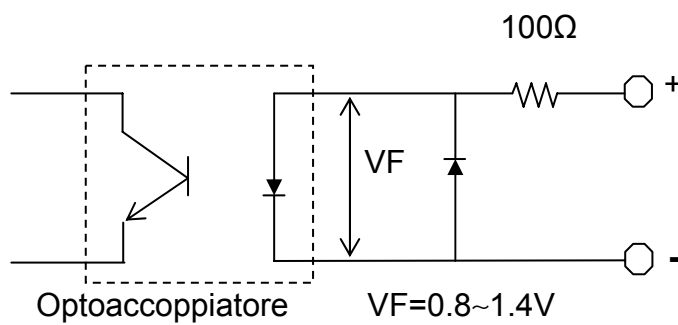
AC 125 V/0.5A

DC 30V/1A

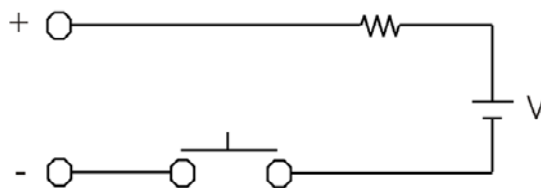
## 2.3 Tipi di circuiti



## 2.4 Circuito accoppiatore ottico



## 2.5 Ingresso relé (esempio)



### 3 Impostazioni menu

Si prega di trarre le ulteriori informazioni per la regolazione del menu dalle istruzioni per l'uso che sono allegate ad ogni bilancia.

Impostazioni standard:

Funzioni addizionali	[2. SEL 2]	Pesatura di tolleranza attiva
Condizioni di segnalazione degli indici di tolleranza	[21. Co. 1]	La marcatura della fascia di tolleranza viene sempre visualizzata anche quando ancora il sistema di controllo stabilità non lo è ancora.
Fascia di tolleranza	[22. Li. 1]	La marcatura di tolleranza viene visualizzata in tutta la zona.
Numero dei punti limite	[23. Pl. 2]	2- Punti limite (+/OK/-)
Analisi	[24. tYP. 1]	Analisi dei valori assoluti
Segnale su limite 1	[25. bu1 0]	Nessun segnale su limite 1 (-)
Segnale su limite 2	[26. bu2 0]	Nessun segnale su limite 2 (Ok)
Segnale su limite 3	[27. bu3 0]	Nessun segnale su limite 3 (+)
Segnale su limite 4	[28. bu4 0]	Nessun segnale su limite 4
Segnale su limite 5	[29. bu5 0]	Nessun segnale su limite 5
Visualizzazione dei risultati	[2A. LG 1]	Visualizzazione su +, OK oppure -
Impostazione di emissione	[2b. r.o.c. 1]	Uscita permanente

## 4 Esercizio

1. Collegare l'adattatore di rete ed attivare la bilancia con il tasto ON/OFF
2. Assegnazione dei valori limite
3. Valutazione dei valori di misurazione tramite i contatti di relé
4. Status bilancia/contatto

Status bilancia	Indicatore	Contatti
Valore di misurazione al di fuori della condizione	nessuna visualizzazione del valore di misurazione	inattivo
Valore di misurazione al di fuori della zona	nessuna visualizzazione del valore di misurazione	inattivo
Immissione di valori non validi	a sinistra appaiono cinque simboli ◀	inattivo
Messaggio errore (o-ERR/u-ERR)	o-ERR/u-ERR	<ul style="list-style-type: none"> <li>• OFF durante la misurazione in caso di limite 1-5</li> <li>• ON in caso di ERR</li> </ul>
Durante l'immissione	l'immissione appare sul visualizzatore	inattivo
Attendere la visualizzazione di stabilità dopo la taratura	[M] lampeggia	Ultima visualizzazione fissata
Standby	Stand by LED lampeggia	inattivo
Sleep mode	Sleep LED lampeggia	Uscita risultato di valutazione
Auto-test della bilancia in caso di attivazione	[00000000] lampeggia	inattivo

### 5. Uscita tramite segnale esterno

- I contatti ed i segnali acustici vengono fatti partire tramite il risultato di misurazione, ma possono essere controllati anche da un segnale esterno
- In caso di impostazione del menu [2b. r.o.c. 2] l'uscita del risultato di misurazione avviene per circa 200 ms dopo l'applicazione del segnale
- Se il segnale esterno viene utilizzato pulsante, il segnale di uscita avviene al più presto dopo 100 ms