



Sauter GmbH

Ziegelei 1
D-72336 Balingen
E-Mail: info@kern-sohn.com

Tel.: +49-[0]7433- 9933-0
Fax: +49-[0]7433-9933-149
Internet: www.sauter.eu

Betriebsanleitung / Datenblatt

SAUTER CO Y5

V. 1.0
06/2021
DE



PROFESSIONAL MEASURING

CO Y5-BA-d-2110.docx



SAUTER CO Y5

V. 1.0 06/2021

Betriebsanleitung / Datenblatt

Inhaltsverzeichnis:

1	Kurzbeschreibung	3
2	Verfügbare Modelle.....	3
3	Einführung.....	3
4	Warnhinweise.....	3
5	Gewährleistung.....	4
6	Technische Daten	4
7	Elektrischer Anschluss	4
8	Abmessungen in mm.....	5
9	Konformitätserklärung	5

1 Kurzbeschreibung

- Zug/Druck Kraftmesszelle aus Edelstahl
- Schutzklasse IP66 (nach EN 60529)
- RoHS konform
- Geeignet für Prüfstände, Kraftmessgeräte, Automationsanlagen, etc.
- Sehr niedrige Bauform
- Genauigkeitsklasse G1 nach OIML R60

2 Verfügbare Modelle

Nennlast	Modell
0,5 kg ($\approx 5\text{N}$)	CO 0.5-Y5
1 kg ($\approx 10\text{N}$)	CO 1-Y5
5 kg ($\approx 50\text{N}$)	CO 5-Y5
10 kg ($\approx 100\text{N}$)	CO 10-Y5

3 Einführung

Bitte Hinweise in der Betriebsanleitung beachten: Lesen Sie diese Betriebsanleitung vor Inbetriebnahme sorgfältig durch, selbst dann, wenn Sie bereits über Erfahrungen mit SAUTER- Messzellen verfügen.

Nach Erhalt der Messzelle sollte vorab überprüft werden, ob keine Transportschäden entstanden sind, ob die Um-Verpackung oder andere Teile oder gar der Artikel selbst beschädigt wurden. Wenn irgendwelche Schäden ersichtlich sind, bitte teilen Sie diese unverzüglich der SAUTER GmbH mit.

4 Warnhinweise

Beachten sie die nationalen Unfallverhütungsvorschriften.

Nicht korrekt ausgeführter Einsatz der Messzellen kann zu schweren Verletzungen, Tod, Sach- und Personenschäden führen. Der Einsatz darf nur von geschultem und erfahrenem Personal durchgeführt werden.

Belasten Sie Messzellen nie über den Bereich Emax (Nennlast, max. Capacity). Überlastete Messzellen weisen nicht mehr die erforderliche Genauigkeit auf. Überlastete oder verformte Messzellen dürfen nicht weiterverwendet werden und sind umgehend auszutauschen.

Treten sie nie unter schwebende Lasten.

Bringen sie immer Überlast- oder Bruchsicherungen an ihrer Anlage an.

Beachten sie immer die zulässigen statischen und dynamischen Belastungen von ihrem eingesetzten Zubehör.

Lassen sie Messzellen in Regelmäßigen Abständen kalibrieren.

Belasten sie die Messzelle nur in ihrer angegebenen Belastungsrichtung. Vermeiden sie Querkräfte.

Kontrollieren sie Messzellen regelmäßig auf Verformungen und Risse.

Bei Messzellen mit 4-Leiteranschluss ändert sich der Kennwert durch kürzen oder verlängern des mitgelieferten Kabels.

5 Gewährleistung

Die Gewährleistung erlischt bei:

- Missachtung der Vorgaben in der Bedienungsanleitung
- Veränderung oder öffnen der Messzelle
- Überlastung
- Mechanischer Beschädigung
- Beschädigung durch Flüssigkeiten oder Medien
- Natürlichem Verschleiß oder Abnutzung
- Nicht sachgemäßer Aufstellung oder elektrischer Installation

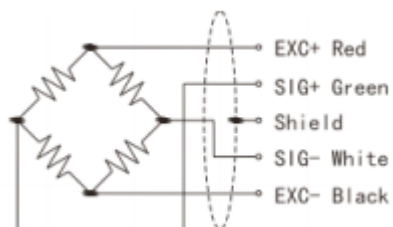
6 Technische Daten

Output sensitivity (FS)	mV/V	1.0 ± 10%	2.0 ± 10%
Maximum capacity (Emax)	N	5, 10	50, 100
	kg	0,5; 1	5, 10
Combined Error	%FS	≤± 0.1	
Temp. effect on span	%F.S/10°C	± 0.05	
Temp. effect on Zero	%F.S/10°C	± 0.05	
Minimum dead load	Of Emax	0%	
Safe overload	of Emax	200 %	
Ultimate overload	of Emax	500 %	
Zero balance	of FS	< ± 2 %	
Excitation, recommended voltage	V	10 ~ 15	
Input resistance	Ω	680 ± 10	
Output resistance	Ω	680 ± 10	
Insulation resistance	MΩ	≥5000 (at 100VDC)	
Compensated temperature	°C	-10 ~+60	
Operating temperature	°C	-20 ~ +80	

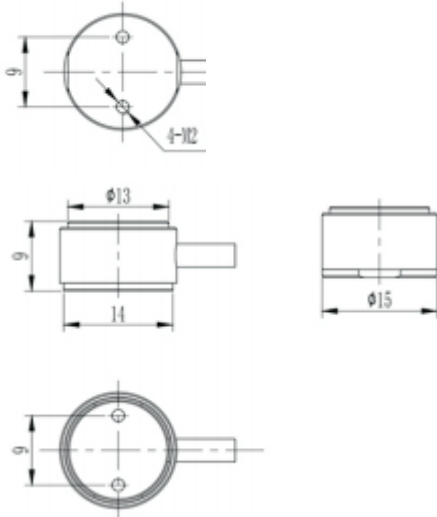
7 Elektrischer Anschluss

Geschirmtes PVC Kabel, Schirm nicht mit Element verbunden

4-Leiter Anschlussdiagramm



8 Abmessungen in mm



9 Konformitätserklärung

Um in die CE Erklärung einsehen zu können, klicken Sie bitte auf folgenden Link:
<https://www.kern-sohn.com/shop/de/DOWNLOADS/>