



Sauter GmbH

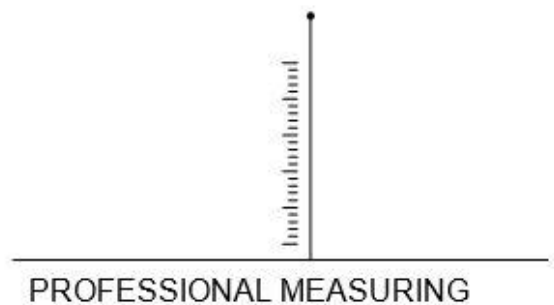
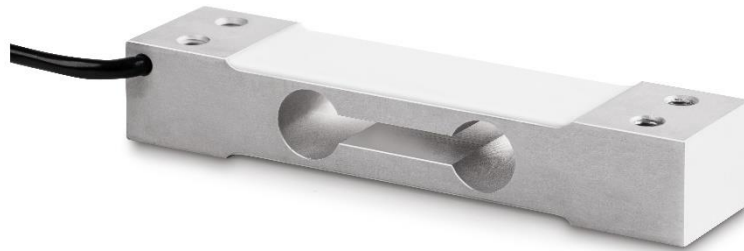
Ziegelei 1
D-72336 Balingen
E-Mail: info@kern-sohn.com

Tel.: +49-[0]7433- 9933-0
Fax: +49-[0]7433-9933-149
Internet: www.sauter.eu

Bedienungsanleitung / Datenblatt

SAUTER CP Y1

V. 1.0
11/2020
DE





SAUTER CP Y1

V. 1.0 11/2020

Bedienungsanleitung / Datenblatt

Inhaltsverzeichnis:

1	Kurzbeschreibung	3
2	Verfügbare Modelle.....	3
3	Einführung.....	3
4	Warnhinweise.....	3
5	Gewährleistung.....	4
6	Technische Daten	4
7	Elektrischer Anschluss	4
8	Abmessungen in mm.....	5
9	Konformitätserklärung	5

1 Kurzbeschreibung

- Low Budget Single-Point Wägezelle aus eloxiertem Aluminium
- Schutzklasse IP65 (nach EN 60529)
- RoHS konform
- Geeignet für Preisrechnende Waagen, Tischwaagen, etc.
- Maximale Plattformgröße: 250 x 350 mm
- Genauigkeitsklasse C2 nach OIML R60

2 Verfügbare Modelle

Nennlast	Modell
3kg	CP 3-2Y1
5kg	CP 5-2Y1
10kg	CP 10-2Y1
15kg	CP 15-2Y1
20kg	CP 20-2Y1
30kg	CP 30-2Y1

3 Einführung

Bitte Hinweise in der Betriebsanleitung beachten: Lesen Sie diese Betriebsanleitung vor Inbetriebnahme sorgfältig durch, selbst dann, wenn Sie bereits über Erfahrungen mit SAUTER- Messzellen verfügen.

Nach Erhalt der Messzelle sollte vorab überprüft werden, ob keine Transportschäden entstanden sind, ob die Um-Verpackung oder andere Teile oder gar der Artikel selbst beschädigt wurden. Wenn irgendwelche Schäden ersichtlich sind, bitte teilen Sie diese unverzüglich der SAUTER GmbH mit.

4 Warnhinweise

Beachten sie die nationalen Unfallverhütungsvorschriften.

Nicht korrekt ausgeführter Einsatz der Messzellen kann zu schweren Verletzungen, Tod, Sach- und Personenschäden führen. Der Einsatz darf nur von geschultem und erfahrenem Personal durchgeführt werden.

Belasten Sie Messzellen nie über den Bereich Emax (Nennlast, max. Capacity). Überlastete Messzellen weisen nicht mehr die erforderliche Genauigkeit auf. Überlastete oder verformte Messzellen dürfen nicht weiterverwendet werden und sind umgehend auszutauschen.

Treten sie nie unter schwebende Lasten.

Bringen sie immer Überlast- oder Bruchsicherungen an ihrer Anlage an.

Beachten sie immer die zulässigen statischen und dynamischen Belastungen von ihrem eingesetzten Zubehör.

Lassen sie Messzellen in Regelmäßigen Abständen kalibrieren.

Belasten sie die Messzelle nur in ihrer angegebenen Belastungsrichtung. Vermeiden sie Querkräfte.

Kontrollieren sie Messzellen regelmäßig auf Verformungen und Risse.

Bei Messzellen mit 4-Leiteranschluss ändert sich der Kennwert durch kürzen oder verlängern des mitgelieferten Kabels.

5 Gewährleistung

Die Gewährleistung erlischt bei:

- Missachtung der Vorgaben in der Bedienungsanleitung
- Veränderung oder öffnen der Messzelle
- Überlastung
- Mechanischer Beschädigung
- Beschädigung durch Flüssigkeiten oder Medien
- Natürlichem Verschleiß oder Abnutzung
- Nicht sachgemäßer Aufstellung oder elektrischer Installation

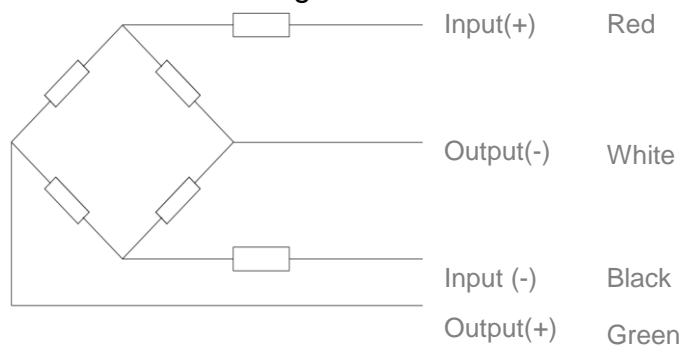
6 Technische Daten

Output sensitivity (= FS)	mV/V	2.0 ± 0.2
Maximum capacity (Emax)	kg	3, 5, 10, 15, 20, 30
Combined Error	%FS	$\leq \pm 0.03$
Minimum dead load	Of Emax	0%
Safe overload	of Emax	120 %
Ultimate overload	of Emax	150 %
Zero balance	of FS	$< \pm 1,5 \%$
Excitation, recommended voltage	V	9 ~ 12
Input resistance	Ω	405 ± 10
Output resistance	Ω	350 ± 3
Insulation resistance	M Ω	≥ 5000 (at 50VDC)
Operating temperature	$^{\circ}\text{C}$	-20...+60

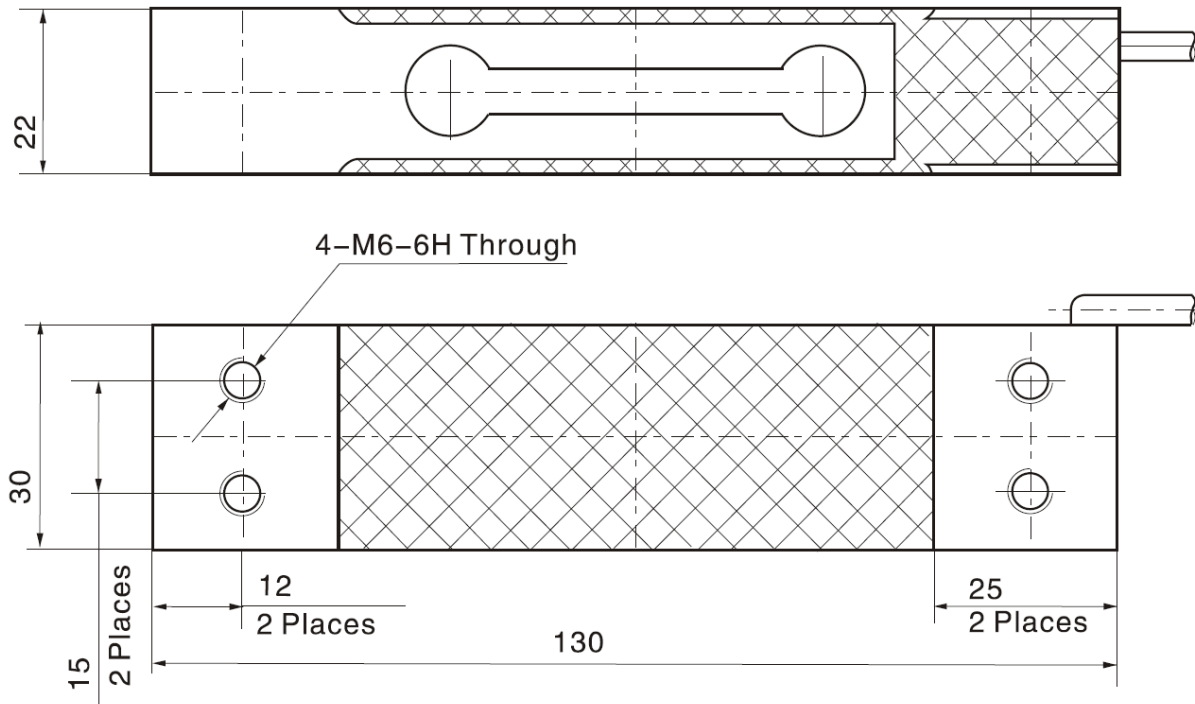
7 Elektrischer Anschluss

Geschirmtes PVC Kabel, Schirm nicht mit Element verbunden, Kabeldurchmesser $\varnothing 3,8\text{mm}$, Standard Kabellänge: 0,4m

4-Leiter Anschlussdiagramm



8 Abmessungen in mm



9 Konformitätserklärung

Um in die CE Erklärung einsehen zu können, klicken Sie bitte auf folgenden Link:

<https://www.kern-sohn.com/shop/de/DOWNLOADS/>