



Sauter GmbH

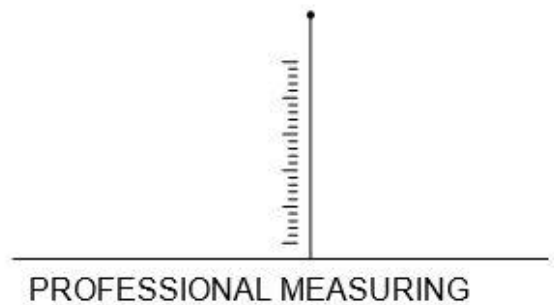
Ziegelei 1
D-72336 Balingen
E-Mail: info@kern-sohn.com

Tel.: +49-[0]7433- 9933-0
Fax: +49-[0]7433-9933-149
Internet: www.sauter.eu

Betriebsanleitung / Datenblatt

SAUTER CR P1

V. 1.0
02/2019
DE





SAUTER CR P1

V. 1.0 02/2019

Betriebsanleitung / Datenblatt

Inhaltsverzeichnis:

1	Kurzbeschreibung	3
2	Verfügbare Modelle.....	3
3	Einführung.....	3
4	Warnhinweise.....	3
5	Gewährleistung.....	4
6	Technische Details	4
7	Elektrischer Anschluss	4
8	Abmessungen in mm.....	5
8.1	60kg, 130kg	5
8.2	250kg, 500kg, 1000kg, 2000kg.....	6
9	Konformitätserklärung	6

1 Kurzbeschreibung

- Biegering Wäge- / Kraftmesszelle aus Edelstahl
- Schutzklasse IP68 (nach EN 60529)
- RoHS konform
- Geeignet für Masse- und Kraftmessung
- Geeignet für Fahrzeugwaagen, Hängewaagen, Silowaagen und weitere diverse Waagen, Prüfstände, etc.
- Genauigkeitsklasse C2 nach OIML R60

2 Verfügbare Modelle

Nennlast	Modell
60kg (≈600N)	CR 60-3P1
130kg (≈1,3kN)	CR 130-3P1
250kg (≈2,5kN)	CR 250-3P1
500kg (≈5kN)	CR 500-3P1
1000kg (≈10kN)	CR 1000-3P1
2000kg (≈20kN)	CR 2000-3P1

3 Einführung

Bitte Hinweise in der Betriebsanleitung beachten: Lesen Sie diese Betriebsanleitung vor Inbetriebnahme sorgfältig durch, selbst dann, wenn Sie bereits über Erfahrungen mit SAUTER- Messzellen verfügen.

Nach Erhalt der Messzelle sollte vorab überprüft werden, ob keine Transportschäden entstanden sind, ob die Um-Verpackung oder andere Teile oder gar der Artikel selbst beschädigt wurden. Wenn irgendwelche Schäden ersichtlich sind, bitte teilen Sie diese unverzüglich der SAUTER GmbH mit.

4 Warnhinweise

Beachten sie die nationalen Unfallverhütungsvorschriften.

Nicht korrekt ausgeführter Einsatz der Messzellen kann zu schweren Verletzungen, Tod, Sach- und Personenschäden führen. Der Einsatz darf nur von geschultem und erfahrenem Personal durchgeführt werden.

Belasten Sie Messzellen nie über den Bereich Emax (Nennlast, max. Capacity). Überlastete Messzellen weisen nicht mehr die erforderliche Genauigkeit auf. Überlastete oder verformte Messzellen dürfen nicht weiterverwendet werden und sind umgehend auszutauschen.

Treten sie nie unter schwebende Lasten.

Bringen sie immer Überlast- oder Bruch Sicherungen an ihrer Anlage an.

Beachten sie immer die zulässigen statischen und dynamischen Belastungen von ihrem eingesetzten Zubehör.

Lassen sie Messzellen in Regelmäßigen Abständen kalibrieren.

Belasten sie die Messzelle nur in ihrer angegebenen Belastungsrichtung. Vermeiden sie Querkräfte.

Kontrollieren sie Messzellen regelmäßig auf Verformungen und Risse.

Bei Messzellen mit 4-Leiteranschluss ändert sich der Kennwert durch kürzen oder verlängern des mitgelieferten Kabels.

5 Gewährleistung

Die Gewährleistung erlischt bei:

- Missachtung der Vorgaben in der Bedienungsanleitung
- Veränderung oder öffnen der Messzelle
- Überlastung
- Mechanischer Beschädigung
- Beschädigung durch Flüssigkeiten oder Medien
- Natürlichem Verschleiß oder Abnutzung
- Nicht sachgemäßer Aufstellung oder elektrischer Installation

6 Technische Details

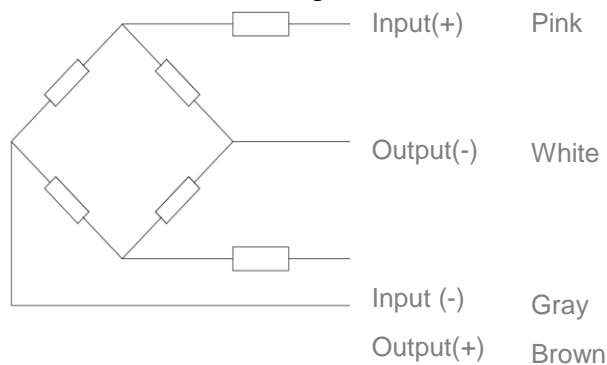
Output sensitivity (FS)	mV/V	1.0 ± 0.01	1.75 ± 0.2	2.0 ± 0.1
Maximum capacity (Emax)	kg	60, 130	250	500, 1000, 2000
Max.number of load cell intervals	nLC	3000		
Ratio of min. LC verification interval	Y = Emax / vmin	10000		
Combined Error	%FS	≤± 0.05		
Minimum dead load	Of Emax	0%		
Safe overload	of Emax	150 %		
Ultimate overload	of Emax	200 %		
Zero balance	of FS	< ± 2.0 %		
Excitation, recommended voltage	V	10 ~ 15		
Input resistance	Ω	1260 ±	1100 ± 100	
Output resistance	Ω	1020 ±	1025 ± 25	
Insulation resistance	MΩ	≥5000 (at 50VDC)		
Compensated temperature	°C	-10 ~+40		
Operating temperature	°C	-50 ~ +70		

7 Elektrischer Anschluss

Geschirmtes Kabel, Schirm nicht mit Element verbunden, Kabeldurchmesser ø6mm, Standard Kabellänge 60kg...1000kg: 3m

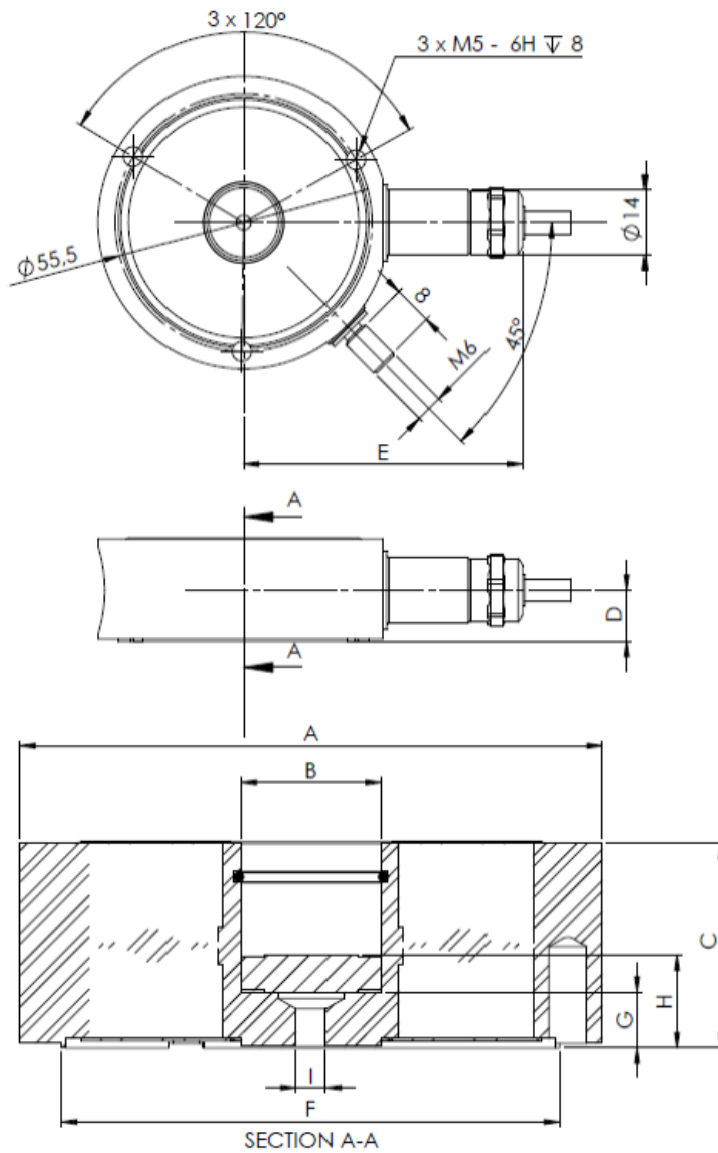
Standard Kabellänge 2000kg: 6m

4-Leiter Anschlussdiagramm



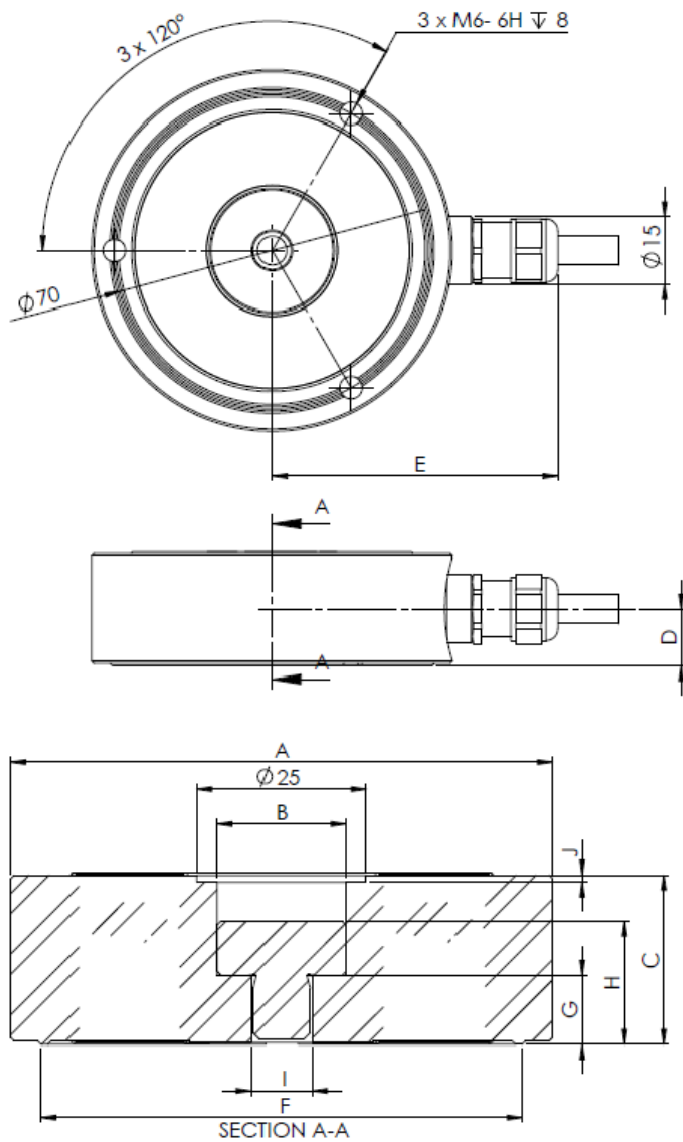
8 Abmessungen in mm

8.1 60kg, 130kg



∅A	∅B	C	D	E	∅F	G	H	I
63	15.1	22	11	60	54	6	10	∅3.2

8.2 250kg, 500kg, 1000kg, 2000kg



	Φ A	Φ B	C	D	E	Φ F	G	H	I	J
250kg	80	19	25	12.5	65	71	10	18	M10	1
500kg										
1000kg										
2000kg	80	19	30	12.5	65	71	10	18	Φ 15	6

9 Konformitätserklärung

Um in die CE Erklärung einsehen zu können, klicken Sie bitte auf folgenden Link:

<https://www.kern-sohn.com/shop/de/DOWNLOADS/>